

Вкладыш 236320-3902101-22 к
РЭ 316300-3902002-18 изд.3,
РЭ 236020-3902002-17 изд.6,
РЭ 236031-3902002-20 изд.2

ВНИМАНИЕ !

На Ваш автомобиль установлена механическая, 5-ступенчатая коробка перемены передач «ВАИС», синхронизированная на всех передачах переднего хода, в цельном картере.

Передаточные числа коробки:

| | | | |
|---------------------|-------|-----------------------|-------|
| 1 -я передача | 3,8 | 4-я передача | 1,00 |
| 2 -я передача | 2,167 | 5 -я передача | 0,795 |
| 3 -я передача | 1,292 | Задняя передача | 3,520 |

Положения рычага переключения передач (рис.1).

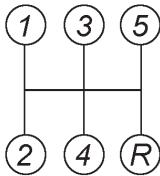


Рис. 1. Схема положений рычага коробки передач

Заправляемое масло: SAE 75W-85, API GL-4

Объем заправки -1,7 литра

При обнаружении течи - выясните причину и неисправные детали (прокладки, манжеты) замените, на резьбу сквозных болтов и плоскости разъема нанесите автогерметик-прокладку.

Проверку уровня смазки или ее замену в коробке передач и раздаточной коробке производите одновременно. Уровень масла в коробке передач и раздаточной коробке, должен быть у нижнего края заливного отверстия.

В раздаточной коробке заправляемое масло тоже, что и в коробке перемены передач.

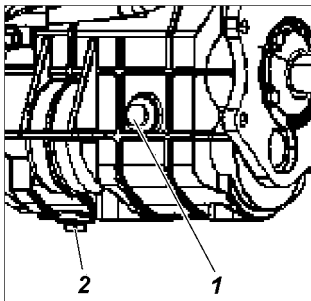


Рис. 2. Пробки коробки передач:
1 -пробка заливного отверстия; 2 -пробка сливного отверстия