

ООО «Ульяновский автомобильный завод»



УАЗ

**Автомобили
УАЗ ПРОФИ**

Руководство по эксплуатации
236020-3902002-17
Издание шестое

2024

ВНИМАНИЕ!

Руководство по эксплуатации содержит необходимые правила эксплуатации и обслуживания автомобиля.

Перед началом эксплуатации автомобиля просим Вас внимательно ознакомиться с настоящим руководством и сервисной книжкой.

Особенно внимательно просим Вас ознакомиться с главами «Требования безопасности и предупреждения», «Обкатка нового автомобиля», «Пуск и остановка двигателя».

Ваши неправильные действия могут привести к травмам, выходу из строя автомобиля и его узлов, прекращению гарантийных обязательств завода-изготовителя.

Для безопасной и безотказной работы автомобиля выполняйте все указания по эксплуатации и техническому обслуживанию, изложенные в настоящем руководстве.

Техническое обслуживание автомобиля Вы можете поручить одной из станций обслуживания, рекомендованных фирмой, продавшей Вам автомобиль. Станции обслуживания обеспечены необходимыми запасными частями, набором специальных приспособлений и инструмента. Все работы по обслуживанию автомобилей выполняются опытными специалистами.

В связи с постоянной работой по совершенствованию автомобиля в конструкцию могут быть внесены изменения, не отраженные в настоящем издании.

Желаем Вам успешной поездки!

Глава 1. ОБЩИЕ СВЕДЕНИЯ

Автомобиль УАЗ-236021 – грузовой, двухосный, типа 4х2, с двухдверной трехместной кабиной и грузовой платформой.

Автомобиль УАЗ-236022 – грузовой, двухосный, повышенной проходимости, типа 4х4, с двухдверной двухместной кабиной и грузовой платформой.

Автомобиль УАЗ-236323 – грузовой, двухосный, типа 4х2, с четырехдверной, пятиместной кабиной и грузовой платформой.

Автомобиль УАЗ-236324 – грузовой, двухосный, повышенной проходимости, типа 4х4, с четырехдверной, пятиместной кабиной и грузовой платформой.

Автомобили УАЗ-236021-XXX-40, УАЗ-236022-XXX-40 – с ограниченной грузоподъемностью, с технически допустимой максимальной массой 2500 кг. Распределение технически допустимой максимальной массы на переднюю и заднюю ось см. на заводской табличке.

Автомобили предназначены для перевозки пассажиров и грузов по всем видам дорог и местности.

Автомобили, изготавливаемые в исполнении «У» по категории 1 ГОСТ 15150, рассчитаны на эксплуатацию при рабочих температурах окружающего воздуха от минус 40 до плюс 40 °С, относительной влажности воздуха до 100% при плюс 25 °С, запыленности воздуха до 1,0 г/ м³ и скорости ветра до 20 м/с, в том числе в районах, расположенных на высоте до 3000 м над уровнем моря, при соответствующем снижении тягово-динамических характеристик и топливной экономичности.

Автомобили, изготавливаемые в исполнении «У» расширенное, рассчитаны на эксплуатацию при рабочих температурах окружающего воздуха от минус 10° до плюс 55 °С, среднегодовой относительной влажности 80% при плюс 27 °С в условиях, приведенных выше для автомобилей исполнения «У»

Знак «+» рядом с наименованием детали (узла) означает, что данная деталь (узел) устанавливается на автомобили в зависимости от комплектации.

МАРКИРОВКА АВТОМОБИЛЯ

Заводская табличка автомобиля (рис. 1.1) установлена на задней стойке боковины кабины в проеме правой двери (для УАЗ-236021, УАЗ-236022) или на центральной стойке боковины кабины в проеме передней правой двери (для УАЗ-236323, УАЗ-236324) и имеет следующие данные:

- I – полный номер одобрения типа ТС (ОТТС);
- II – идентификационный номер ТС (код VIN);
- III – максимально допустимая масса ТС;
- IV – максимально допустимая масса ТС с прицепом;
- V – максимально допустимая нагрузка на переднюю ось;
- VI – максимально допустимая нагрузка на заднюю ось;
- VII – обозначение модели двигателя;
- VIII – шифр комплектации;
- IX – шифр вариантного исполнения;
- X – экологический класс.

Идентификационный номер транспортного средства наносится на заводской табличке (рис. 1.1) и на кабине автомобиля, на нижней панели ветрового окна (рис. 1.2).

Идентификационный номер (рис. 1.2) состоит из трех частей:

I часть – международный идентификационный код изготовителя, обозначает:

X – географическую зону, в которой расположен завод-изготовитель;

T – код страны;

T – код завода-изготовителя.



Рис. 1.1. Заводская табличка автомобиля:

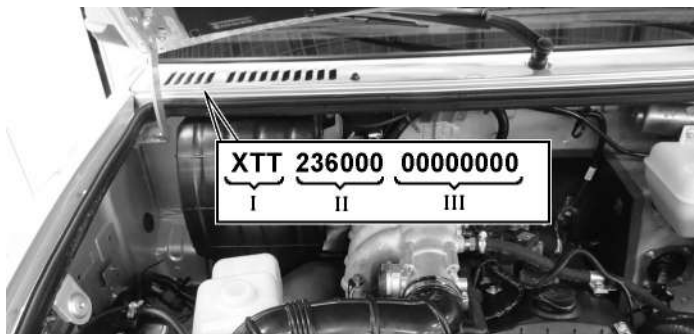


Рис. 1.2. Расположение идентификационного номера транспортного средства

II описательная часть – обозначение транспортного средства.

III указательная часть – модельный год транспортного средства; код сборочного завода; производственный номер транспортного средства.

Идентификационный номер двигателя выбит на площадке, расположенной с левой стороны блока цилиндров, над бобышками крепления передней опоры двигателя (рис. 1.3).

I – международный идентификационный код изготовителя составной части (WPMI-код).

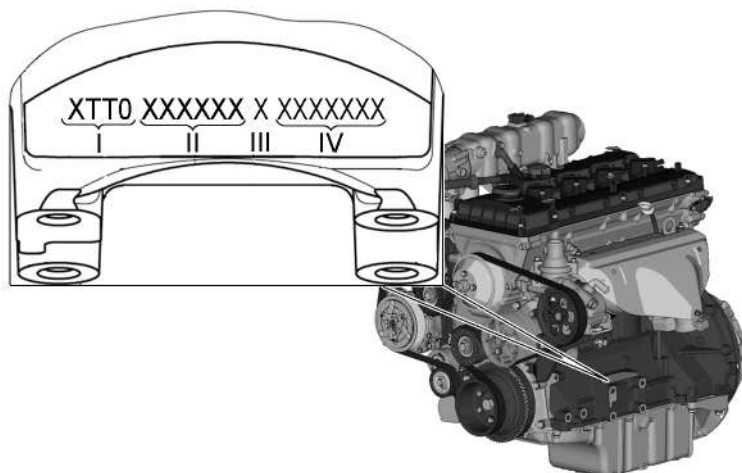


Рис. 1.3. Расположение идентификационного номера на двигателе

WPMI-код идентификационного номера состоит из четырех знаков:

- в качестве трех первых символов применяются три символа кода WMI, присвоенного ООО «УАЗ» ФГУП «НАМИ»;
- четвертым символом должна быть цифра «0».

II – код основных признаков двигателя (описательная часть) состоит из шести знаков, включающих в себя, обозначение модели (модификации) двигателя по КД, что верно для двигателя 409051. В маркировке двигателя код II будет всегда содержать «409051», т.е. обозначение модели. Если код модели содержит менее шести знаков, то на свободные места стоят нули.

III – условный код года изготовления двигателя. Знак (буква или цифра) обозначает год изготовления двигателя.

IV – порядковый номер двигателя присвоенный предприятием-изготовителем, где: первый знак (цифра) – код производственного подразделения; остальные шесть знаков (цифры) – серийный номер двигателя.

ТЕХНИЧЕСКАЯ ХАРАКТЕРИСТИКА

Общие данные

Наименование	Автомобили УАЗ ПРОФИ			
	УАЗ-236021	УАЗ-236323	УАЗ-236022	УАЗ-236324
Размеры автомобиля*	Показаны на рис. 1.4-1.9			
Тип автомобиля	Двухосный, с колесной формулой 4х2		Повышенной проходимости, двухосный, с колесной формулой 4х4	
Максимальная грузоподъемность (включая водителя и пассажиров), кг	585(515)**/ 1585(1515)**	1395	510(440)**/ 1510(1440)**	1350
Число мест для сидения (включая место водителя)	3	5	2	5
Технически допустимая максимальная масса автомобиля, кг	2500/3500	3440	2500/3500	3500
Распределение технически допустимой максимальной массы по осям, кг: на переднюю ось на заднюю ось	1065/1230 1435/2270	1140 2300	1140/1230 1360/2270	1200 2300
Масса снаряженного автомобиля (с учетом водителя), кг	1990 (2060)**	2120	2065(2135)**	2225
Распределение снаряженной массы по осям, кг: на переднюю ось на заднюю ось	1062(1055)** 928(1005)**	1090 1030	1135(1128)** 930(1007)**	1160 1065
Максимальная скорость, км/ч	130			
Расход топлива при движении с постоянной скоростью 80 км/ч (без тента), л/100км	11,6***			

Наименование	Автомобили УАЗ ПРОФИ		
	УАЗ-236021	УАЗ-236323	УАЗ-236022
Наименьший радиус поворота по оси следа переднего внешнего (относительно центра поворота) колеса, м, не более	6,126		6,948
Наименьший радиус поворота внешний по точке переднего бампера, наиболее удаленной от центра поворота, м, не более	6,463		7,26
Максимальный подъем, преодолеваемый автомобилем полной массой, град (%)	31 (60)		
Наибольшая глубина преодолеваемого брода, м	0,5		

* Размеры являются усредненными, даны для справок и могут изменяться в зависимости от условий эксплуатации, установленных шин, их состояния и давления воздуха, нагрузки на автомобиль, состояния подвески и т.д. Наружные зеркала заднего вида и светотехника может отличаться от изображенной в зависимости от комплектации

** Для автомобилей с широкой платформой (**Внимание!** эксплуатация без тента, дополнительного стоп сигнала и контурных огней не предусмотрена)

*** Расход топлива служит для определения технического состояния автомобиля и не является эксплуатационной нормой. Достоверность замеров расхода топлива обеспечивается только при проведении специальных испытаний в строгом соответствии с требованиями ГОСТ Р 54810-2011 при достижении автомобилем общего пробега 9000-10000 км.

Двигатель

Наименование	Автомобили УАЗ ПРОФИ
Модель	ЗМЗ-409051
Тип	четырёхтактный, с искровым зажиганием
Число цилиндров	Четыре
Расположение цилиндров	Рядное, вертикальное
Порядок работы цилиндров	1-3-4-2
Диаметр цилиндра, мм	95,5
Ход поршня, мм	94
Рабочий объем, см ³	2693
Степень сжатия	9,8
Минимальная частота вращения коленчатого вала на режиме холостого хода, мин ⁻¹	800-900
Максимальный крутящий момент, Н•м (кгс•м) по Правилам 85 ООН	235,4 (24,0) при 2650 мин ⁻¹
Максимальная мощность, кВт (л.с): по Правилам 85 ООН	110 (149,6) при 5000 мин ⁻¹
Система смазки	Комбинированная: под давлением и разбрызгиванием
Вентиляция картера	Закрытая
Система питания	Распределенный впрыск топлива с электронным управлением
Топливо:	Неэтилированный бензин (см. приложение 3)
Система охлаждения	Жидкостная, закрытая с принудительной циркуляцией

Трансмиссия

Наименование	Автомобили УАЗ ПРОФИ	
	УАЗ-236021, УАЗ-236323	УАЗ-236022, УАЗ-236324
Сцепление :	Сухое, однодисковое Гидравлический	
Коробка передач:	Механическая, пятиступенчатая Механический	
Раздаточная коробка:	Механическая, двухступенчатая, с отклонением привода переднего моста (ООО «УАЗ» Механический	
тип коробки тип управления	Открытого типа, с двумя карданными шарнирами и подвижным шлицевым соединением.	
Передний карданный вал	Открытого типа с тремя карданными шарнирами, подвижным шлицевым соединением и промежуточной опорой	
Задняя карданная передача	Открытого типа с тремя карданными шарнирами, подвижным шлицевым соединением и промежуточной опорой	

Автомобили УАЗ ПРОФИ	
Наименование	УАЗ-236021, УАЗ-236323
Передний ведущий мост: тип мостов передаточное число главной передачи шарниры поворотных кулаков переднего моста	УАЗ-236022, УАЗ-236324 Одноступенчатый с поворотными кулаками открытого типа 4,625
Задний мост: тип мостов передаточное число главной передачи	Шариковые равных угловых скоростей Одноступенчатый 4,625

Ходовая часть

Наименование	Автомобили УАЗ ПРОФИ УАЗ-236021, УАЗ-236323, УАЗ-236022, УАЗ-236324
Подвеска: тип подвески	Зависимая, передняя - пружинная, на двух продольных и одном поперечном рычагах, со стабилизатором поперечной устойчивости, задняя - на двух продольных однолистовых с подрессорником рессорах, со стабилизатором поперечной устойчивости
амортизаторы	Четыре, гидропневматические, телескопические двухстороннего действия
Колеса и шины	Дисковые с неразъемным ободом, стальные 6 1/2 Jx16H2 с радиальной, бескамерной шиной 225/75R16С с колпаками. Крепление колеса - шестью гайками. Запасное стальное колесо с шиной 16"

Системы управления

Наименование	Автомобили УАЗ ПРОФИ УАЗ-236021, УАЗ-236323, УАЗ-236022, УАЗ-236324
Рулевое управление	Рулевая колонка с регулировкой по углу наклона и длине (вылету)
Рулевой механизм	«Винт-шариковая гайка-рейка-сектор» с гидроусилителем
Тормоза	С дисковыми тормозными механизмами на передних колесах и барабанными тормозными механизмами на задних колесах
тип рабочих тормозов	Гидравлический двухконтурный с диагональным разделением (передний - переднее правое и заднее левое колесо, вторичный-переднее левое и заднее правое колесо), с антиблокировочной системой тормозов (АБС) или с разделением контуров по осям с регулятором давления, с вакуумным усилителем (только для автомобилей с колесной формулой 4x4 в зависимости от комплектации).
тип стояночного тормоза	Барабанный трансмиссионный
тип привода стояночного тормоза	Механический

Электрооборудование

Наименование	Автомобили УАЗ ПРОФИ УАЗ-236021, УАЗ-236323, УАЗ-236022, УАЗ-236324
Система проводки	Однопроводная, отрицательный полюс соединен с «массой» автомобиля
Напряжение в сети (номинальное), В	12
Генератор	5122.3771 («Прамо-Электро» 14В, 80А); 3212.3771-10 (г.Борисов «БАТЭ» 14В, 90А); 409060.37010000-00 (NP10, «Егае», 14V, 110А) для автомобилей с кондиционером -5122.3771-30 («Прамо-Электро» 14В, 120А); 32112.3771 (г. Борисов «БАТЭ» 14В, 110А); 409060.37010000-00 (NP10, «Егае», 14В, 110А)
Аккумуляторная батарея	6СТ75А*ч
Свечи зажигания	АУ14ДВРМ ГОСТ Р53842.ДР17УС-Ф, «BRISK»
Стартер	«AZE2203 12V 1.9kW z9 11.131.568 («Прамо-Электро»); 5112.3708 («БАТЭ» 12В, 1,2кВт); TS18-64 («Valeo» 12В, 1,5кВт)»
Блок управления двигателем	ООО «НПП ИТЭЛМА» 236021-3763015; D+, 316300-3763010-70
Выключатель зажигания	С противоугонным устройством и блокировкой повторного включения стартера, с катушкой связи для системы иммобилайзера
Звуковой электрический сигнал	Два тональных, рупорных
Стеклоочиститель ветрового стекла	Электрический, с двумя щетками, трехрежимный, с регулировкой паузы в режиме прерывистой работы
Омыватель	Электрический, для ветрового стекла
Электростеклоподъемники	Дистанционные
Система электроблокировки	Предназначена для одновременной блокировки замков всех дверей автомобиля

Регулируемые данные

Наименование	Автомобили УАЗ ПРОФИ	
	УАЗ-236021, УАЗ-236323	УАЗ-236022, УАЗ-236324
Прогиб ремня вентилятора и насоса гидроусилителя при усилии 4 кгс, мм	5-8	
Зазор между электродами свечей зажигания, мм	0,7 ^{+0,15}	
Свободный ход педали тормоза, мм	5-8	
Схождение передних колес	0°0'-0°14'	
Максимальный угол поворота переднего внутреннего колеса, град	45	38
Суммарный люфт рулевого управления (угол поворота рулевого колеса от положения, соответствующего началу поворота управляемых колес в одну сторону, до положения рулевого колеса, соответствующего началу поворота управляемых колес в противоположную сторону), град, не более	20	
Дисбаланс колеса с шиной в сборе, г*см, не более	500	

Давление воздуха в шинах, МПа (кгс/см²)

Наименование	Автомобили УАЗ ПРОФИ		
	УАЗ-236021,	УАЗ-236323	УАЗ-236022, УАЗ-236324
Передних колес: 225/75R16С	0,22 (2,2)	0,20 (2,0)	0,22 (2,2)
Задних колес: 225/75R16С	0,43 (4,4)	0,43 (4,4)	0,43 (4,4)

Заправочные данные (в литрах)

Наименование	Автомобили УАЗ ПРОФИ	
	УАЗ-236021, УАЗ-236323, УАЗ-236022, УАЗ-236324	
Топливный бак	68+2	
Система охлаждения двигателя	10,4+0,2	
Система смазки двигателя	6,5**	6,0-6,3 (при смене масла и фильтра)
Система гидравлического привода тормозов	0,6	
Картер коробки передач: МКП «ВАЗ» МКП «Dymos»	1,7** 2,5**	
Картер раздаточной коробки*	0,55**	
Картер главной передачи: переднего моста* заднего моста	1,5** 1,4**	
Система гидроусилителя рулевого управления	1,365	
Система гидравлического привода сцепления	0,18	
Бачок стеклоомывателя	5	

* Для автомобилей УАЗ-236022, УАЗ-236324

** Актуальные объёмы масла при первой заправке

Рис. 1.4. Основные размеры автомобиля УАЗ-236021 с полной массой (размеры даны для справок)

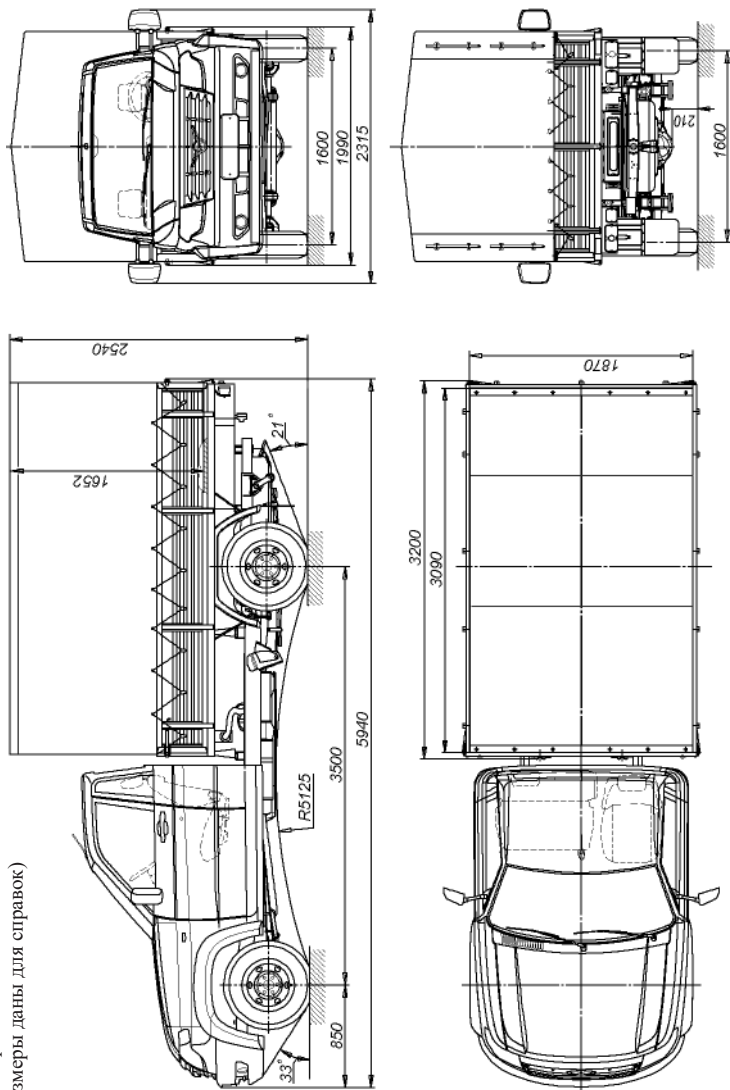


Рис.1.5. Основные размеры автомобиля УАЗ-236021 с широкой платформой с полной массой (размеры даны для справок)

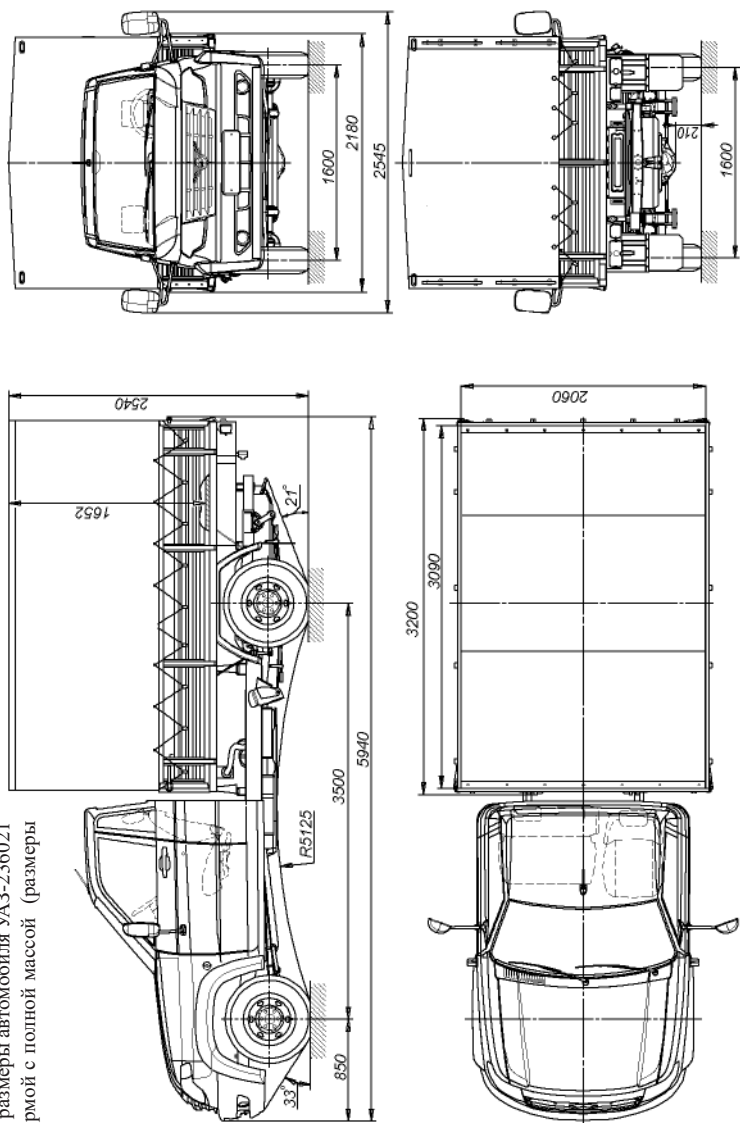


Рис. 1.6. Основные размеры автомобиля УАЗ-236022 с полной массой (размеры даны для справок)

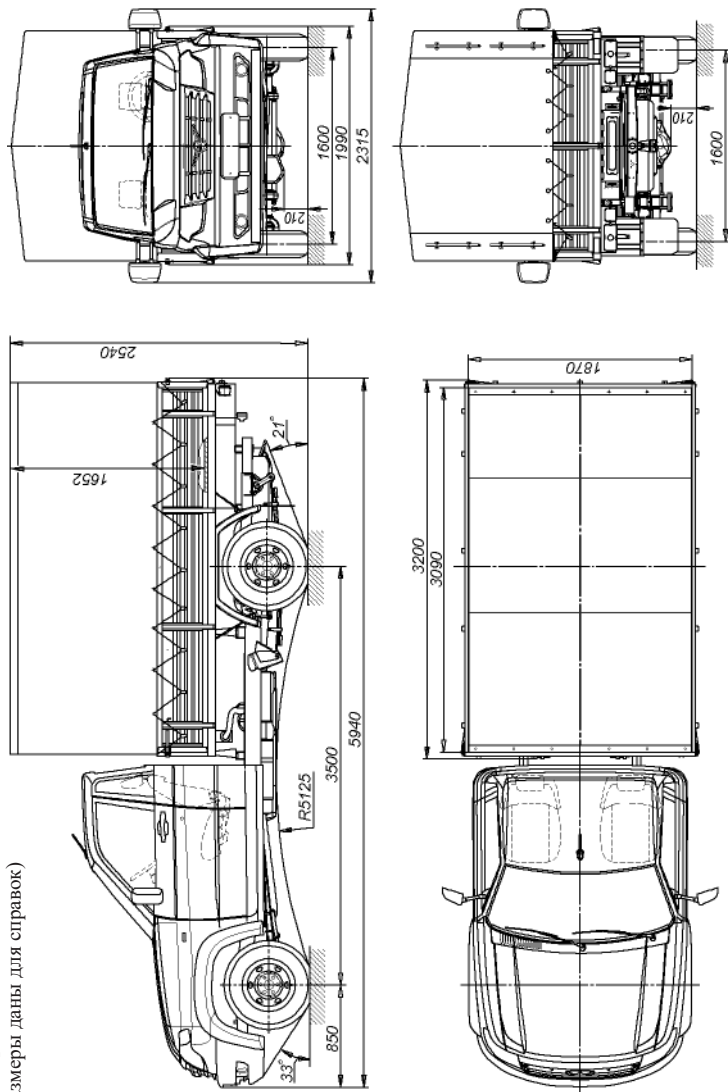


Рис.1.7. Основные размеры автомобиля УАЗ-236022 с широкой платформой с полной массой (размеры даны для справок)

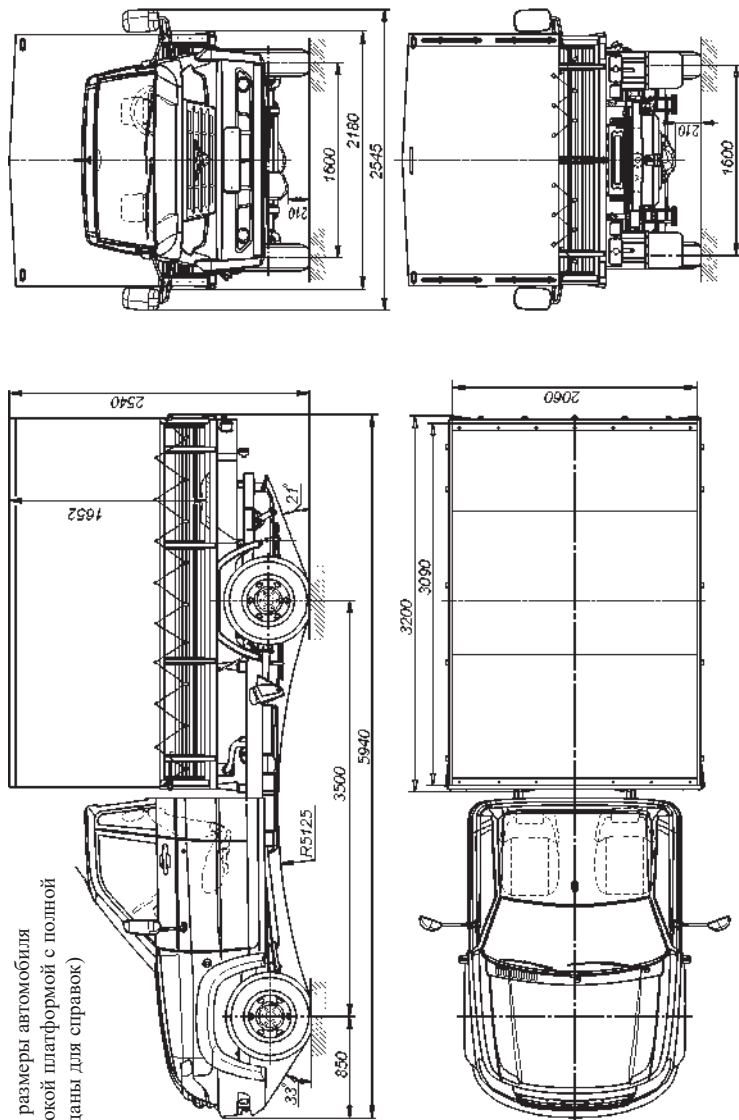


Рис.1.8. Основные размеры автомобиля УАЗ-236323 с полной массой (размеры даны для справок)

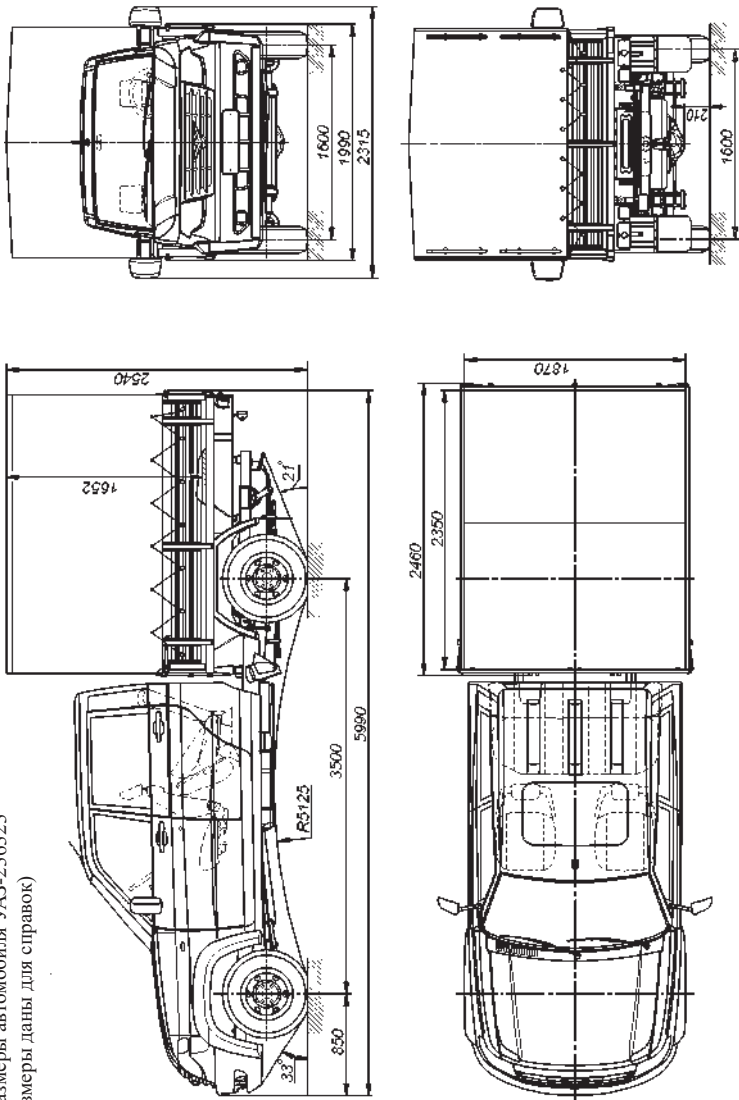
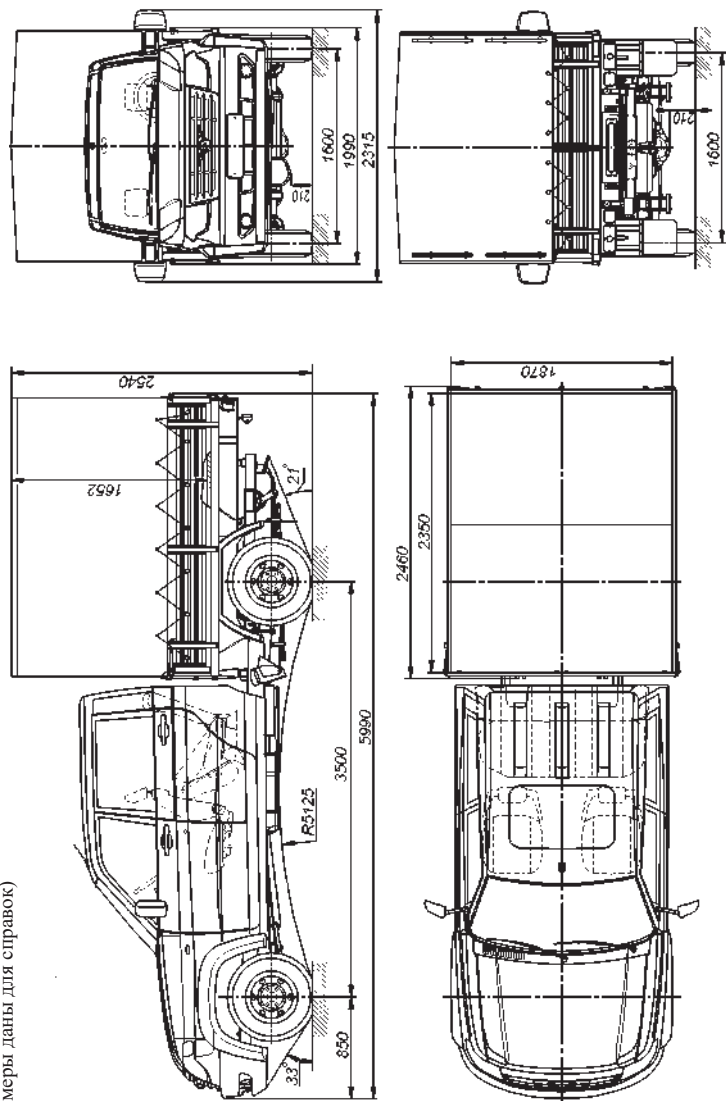


Рис. 1.9. Основные размеры автомобиля УАЗ-236324 с полной массой (размеры даны для справки)



Глава 2. ТРЕБОВАНИЯ БЕЗОПАСНОСТИ И ПРЕДУПРЕЖДЕНИЯ

ТРЕБОВАНИЯ БЕЗОПАСНОСТИ

1. При эксплуатации автомобиля необходимо строго соблюдать правила дорожного движения и требования безопасности, а также поддерживать автомобиль в технически исправном состоянии, своевременно производя его техническое обслуживание и устраняя возможные неисправности, чтобы не причинить вред себе и окружающим.

2. Ответственность за пассажиров несет водитель. Поэтому он обязан контролировать соблюдение пассажирами правил безопасности. Будьте особенно внимательными, если в автомобиле находятся дети. Не оставляйте детей в автомобиле без присмотра.

3. Запрещается выключать зажигание и вынимать ключ из выключателя зажигания при движении автомобиля.

4. Выходя из автомобиля, не оставляйте в нем ключи от дверей и зажигания.

5. Прежде чем открыть дверь, убедитесь в том, что это не создаст помех другим участникам дорожного движения.

Прежде чем закрыть дверь, убедитесь в том, что она ничего и никого не зацемит.

Запрещается движение автомобиля с любой открытой дверью.

6. При выходе из автомобиля в темное время суток на проезжую часть, одевайте жилет со светоотражающими полосами – это поможет увидеть вас другими участниками дорожного движения.

7. Не производите регулировку рулевой колонки во время движения автомобиля.

8. Не производите регулировку водительского сиденья во время движения автомобиля.

9. Соблюдайте требования безопасного использования электростеклоподъемников. Не разрешайте детям пользоваться электростеклоподъемниками.

10. Запрещается использование ламп, не предусмотренных конструкцией.

11. Ремни безопасности являются эффективным средством

защиты водителя и пассажиров автомобиля от тяжелых последствий дорожно-транспортных происшествий.

Использование ремней безопасности обязательно!

12. Изношенные и поврежденные шины, недостаточное или избыточное давление воздуха в них, деформированные колеса или ослабление крепления колес могут стать причиной аварии.

13. Помните, что при неработающем двигателе значительно возрастают усилия, необходимые для поворота рулевого колеса и торможения автомобиля.

14. Если не действует тормозная система или рулевое управление, дальнейшее движение автомобиля или его буксировка на гибкой сцепке запрещены. В этом случае буксируйте автомобиль способом частичной погрузки или воспользуйтесь услугами эвакуатора.

15. Запрещается движение с выключенным двигателем из-за потери эффективности тормозов.

16. Категорически запрещается разборка амортизаторов.

17. Запрещается производить пуск и прогрев двигателя в закрытом помещении, не имеющем хорошей вентиляции.

18. Не подогревайте агрегаты автомобиля открытым пламенем.

19. Двигатель содержите в чистоте (замасливание двигателя может быть причиной возникновения пожара).

20. Следите за тем, чтобы была плотно закрыта пробка топливного бака и не было утечек из топливопроводов.

21. Рабочая температура нейтрализатора составляет 400-800 °С. Не допускается эксплуатация автомобиля без защитных экранов нейтрализатора. После движения по высокой траве обязательно осмотрите автомобиль. Удалите траву или другие посторонние предметы, в случае их накопления, с деталей, расположенных в непосредственной близости с деталями системы выпуска для предотвращения возможного возгорания.

22. При работе с низкозамерзающей жидкостью, топливом и тормозной жидкостью соблюдайте следующие правила:

– избегайте любых операций, в результате которых эти жидкости или их пары могут попасть в полость рта;

– не давайте высохнуть жидкости, попавшей на кожу, а сразу же смойте теплой водой с мылом;

– пролитую жидкость смойте водой, помещение проветрите;

– загрязненную жидкостью одежду снимите, высушите вне помещения, постирайте;

– смачивайте керосином нагар от бензина при соскабливании во избежание попадания ядовитых частиц нагара в органы дыхания;

– при работе с топливом соблюдайте правила пожарной безопасности.

23. После остановки автомобиля необходимо затормозить его стояночным тормозом.

24. При работе с электролитом соблюдайте особую осторожность. Для предотвращения отравления и химических ожогов соблюдайте следующие правила:

– строго соблюдайте требования безопасности, изложенные в инструкции на аккумуляторную батарею;

– не допускайте попадание электролита или его паров в полость рта, органы дыхания или глаза, это крайне опасно;

– избегайте любых операций, в результате которых электролит может попасть на кожу. Если это произошло, осторожно вытрите электролит ватой и незамедлительно промойте оставшиеся на коже следы 5% раствором аммиака или углекислого натрия;

– пролитый электролит собирайте с помощью специальной груши или ареометра, смойте водой, помещение проветрите;

– для зарядки батареи снимите ее с автомобиля и выкрутите заливные пробки;

– зарядку батареи необходимо вести в хорошо проветриваемом помещении. Скопление паров электролита опасно для здоровья и взрывоопасно.

25. Не мойте автомобиль при работающем двигателе. При мойке автомобиля избегайте попадания прямой струи воды на изделия электрооборудования, электронные устройства, датчики и разъемные соединения в моторном отсеке. Следите за состоянием защитных чехлов разъемных соединений электронных блоков и датчиков. При попадании влаги разъемные соединения продуйте сжатым воздухом и обработайте водоотталкивающим автопрепаратом для защиты контактов от окисления.

26. Неправильно установленный домкрат может стать причиной серьезной травмы или повреждения автомобиля. Категорически запрещено проводить работы под автомобилем, стоящим только на домкрате.

27. *Запрещается преодолевать спуск с выключенной передачей в коробке передач или раздаточной коробке, или с выключенным сцеплением.*

28. *Рекомендуется груз на грузовой платформе размещать равномерно или ближе к кабине.*

29. *При проведении технического обслуживания и текущего ремонта автомобиля необходимо выполнять следующие требования:*

– *перед началом работ проверьте исправность инструмента и приспособлений, приведите в порядок рабочую одежду: застегните обшлага, заправте одежду так, чтобы не было свисающих концов, заправте волосы под плотно облегающий головной убор;*

– *при проведении любых видов работ автомобиль должен быть надежно заторможен;*

– *не проводите техническое обслуживание и ремонт автомобиля при работающем двигателе, за исключением отдельных видов работ, технология проведения которых требует пуска двигателя, при этом проявляйте особую осторожность;*

– *не допускайте опасного приближения рук, частей одежды, инструмента к работающим приводным ремням, шкивам и т. п.;*

– *система питания топливом, после топливного насоса, при работающем двигателе находится под давлением, поэтому не допускается производить обслуживание (например, подтягивать соединения) или ремонт узлов системы, при работающем двигателе или сразу после его остановки;*

– *соблюдайте осторожность, открывая пробку расширительного бачка системы охлаждения двигателя, во избежание ожога паром;*

– *перед проведением электросварочных работ необходимо снять топливный бак и отсоединить клемму аккумулятора «-»;*

– *соблюдайте правила пожарной безопасности.*

30. *Отработавшие масла и специальные жидкости подлежат сбору и сдаче на переработку или в утилизацию.*

31. *Ряд требований безопасности более подробно приведен в соответствующих разделах настоящего руководства.*

ПРЕДУПРЕЖДЕНИЯ

1. В начальный период эксплуатации строго соблюдайте все рекомендации, изложенные в разделе «Обкатка нового автомобиля».

2. Включение лампы неисправности двигателя не означает, что двигатель должен быть немедленно остановлен. Тем не менее, при неисправности, вызванной пропусками зажигания (перебои в работе двигателя и подергивания при движении автомобиля), с целью исключения выхода из строя нейтрализатора отработавших газов, необходимо оперативно (не более 0,5 мин) остановить автомобиль и заглушить двигатель.

3. Не начинайте движение на автомобиле с непрогретым двигателем. Не допускайте после пуска холодного двигателя большой частоты вращения коленчатого вала.

Для предотвращения затруднений при пуске двигателя строго следуйте указаниям раздела «Пуск двигателя».

4. При появлении в работающем двигателе выделяющихся шумов и стуков следует выяснить причину их возникновения и до устранения неисправности автомобиль не эксплуатировать.

4.1. После запуска холодного двигателя возможно появление стука гидротолкателей клапанов, который должен исчезнуть по мере прогрева двигателя до температуры охлаждающей жидкости 80-90 °С, но не более чем через 30 минут после достижения указанной температуры. Если стук не исчезнет, необходимо проверить подачу масла к гидротолкателям или заменить неисправные гидротолкатели.

5. Для надежной работы и предотвращения выхода из строя педали акселератора рекомендуется:

- не прилагать чрезмерных нагрузок на рычаг педали после окончания его рабочего хода;
- избегать ударных, боковых и других нагрузок не соответствующих рабочему ходу педали.

6. Включайте задний ход в коробке передач и понижающую передачу в раздаточной коробке только после полной остановки автомобиля.

7. При заправке всегда выключайте двигатель.

8. Перед заправкой автомобиля топливом, необходимо отключить отопитель-подогреватель (при наличии).

9. Не переполняйте топливный бак.

10. Во время движения по сухим твердым дорогам необходимо выключать передний мост.

Не допускайте включения переднего моста при движении автомобиля с малыми радиусами поворота.

11. В случае выхода из строя одного из контуров тормозной системы увеличивается ход педали тормоза и снижается эффективность торможения.

12. Будьте осторожны при проведении каких-либо действий при открытом капоте автомобиля, т.к. электровентилятор может включиться (вне зависимости от того работает двигатель или нет) по команде блока управления двигателем.

13. Не допускайте попадания на окрашенную поверхность кузова, колес и резиновые детали кислот, растворов соды, тормозной жидкости, антифриза и топлива.

14. Во избежание помутнения рассеивателей блок-фар и появления на них царапин:

– очистку засохших загрязнений наружной поверхности рассеивателей, производите только предварительно обильно смочив их водой;

– не применяйте для очистки рассеивателей блок-фар агрессивные химические вещества (бензин, ацетон, растворители и т.п.), абразивные чистящие средства и острые предметы;

– во избежание перегрева рассеивателей блок-фар не допускайте включение сильно загрязненных блок-фар. Не включайте накрытые чем-либо блок-фары.

15. В условиях очень влажного горячего или холодного воздуха, например, после мойки автомобиля, при сильном дожде, на внутренних поверхностях рассеивателей осветительных и светосигнальных приборов на непродолжительное время может образовываться конденсат. Для исчезновения конденсата не требуется проводить какие-либо специальные меры. Исчезновение конденсата должно происходить при эксплуатации автомобиля, а для ускорения процесса рекомендуется включать соответствующие осветительные приборы.

16. Перед мойкой автомобиля в автоматической мойке и въездом в помещение с низкими потолками, всегда снимайте антенну, в противном случае она может быть повреждена. Чтобы снять антенну, выкрутите ее против часовой стрелки. Чтобы ее установить, вкрутите ее по часовой стрелке.

17. Использование режимов работы вентилятора отопителя

выше средних до максимальных в условиях проливного дождя, может привести к намоканию фильтра очистки поступающего в салон воздуха и капельному попаданию влаги в ноги переднего пассажира.

18. Не допускайте ударных нагрузок на ходовую часть автомобиля. При сильных ударах передними колесами внимательно осмотрите колеса, все детали переднего моста, рулевых тяг, рулевого механизма, масляного картера двигателя и устраните обнаруженные дефекты.

19. Блокировка дифференциала (в зависимости от комплектации) устанавливает жесткую связь между левым и правым колесами, исключая их раздельное буксование, что в ряде случаев позволяет улучшить проходимость автомобиля, но ухудшает его управляемость и устойчивость, а также дополнительно нагружает детали трансмиссии. В целях безопасности возможность эксплуатации дифференциала в заблокированном состоянии ограничена скоростью 30 км/ч, возможность включить блокировку – скоростью менее 5 км/ч. Чтобы использование блокировки было эффективно и при этом безопасно для Вас и окружающих, необходимо учитывать и выполнять следующее:

– не используйте блокировку дифференциала на дорогах с сухим твердым покрытием, так как это приводит к повышенным нагрузкам на трансмиссию, ускоренному износу шин и ухудшению маневренности автомобиля;

– при движении по дорогам с низким коэффициентом сцепления (гололед), включенная блокировка провоцирует потерю сцепления колес с дорогой и занос задней оси с нарушением курсовой устойчивости. **Особенную осторожность соблюдайте при включении блокировки на автомобилях, оборудованных антиблокировочной системой тормозов, т.к. АБС не может корректно работать при включении блокировки, и поэтому она принудительно отключается. При отключении АБС резко возрастает склонность автомобиля к заносу при торможении на скользком покрытии. После выключения блокировки АБС включается автоматически;**

– при движении в поворотах с включенной блокировкой автомобиль имеет недостаточную поворачиваемость и склонность к сносу на внешний радиус поворота, особенно на дорогах с низким коэффициентом сцепления;

– включайте блокировку только при работающем двигателе после останова автомобиля. Не пытайтесь включить блокировку во время буксования колес, так как это приведет к ударным нагрузкам и поломке деталей;

– на автомобилях с передним ведущим мостом включайте блокировку только в тех случаях, когда для преодоления препятствия недостаточно включения переднего моста, и только после его включения;

– не выключайте блокировку во время движения в повороте.

После получения сигнала на выключение блокировки блокирующая муфта некоторое время может находиться во включенном состоянии. Выход муфты из включенного состояния произойдет при сбросе газа, например, во время переключения передачи. После преодоления препятствия и выключения (ручного или автоматического) блокировки дифференциала убедитесь, что муфта разблокировала дифференциал (при движении в поворотах отсутствуют проскальзывание колес и стуки в трансмиссии, управляемость автомобиля не отличается от обычной).

Не всегда включение блокировки способствует повышению проходимости автомобиля. Например, при движении по мягким (заболоченным) грунтам включенная блокировка может привести к срыву дерна и «закапыванию» колес. Включение блокировки особенно эффективно при диагональном вывешивании колес или при большой разнице в сцеплении колес справа и слева.

20. Во избежание чрезмерных нагрузок на дифференциал моста не допускайте длительного буксования одного из колес.

21. При эксплуатации автомобиля в холодное время года (температура окружающего воздуха 0 °С и ниже) рекомендуется применять утеплительный чехол облицовки радиатора.

Для предотвращения перемерзания патрубка системы вентиляции картера двигателя, при температуре окружающего воздуха ниже (-15 °С), необходимо отсоединить резонаторный шланг от воздушного фильтра, повернуть фильтр против часовой стрелки до упора (входной патрубок воздушного фильтра будет направлен назад и вниз).

При температуре окружающего воздуха ниже минус 30 °С рекомендуется эксплуатировать автомобиль с постоянно включенным передним мостом (при наличии).

22. Во время стоянки автомобиля свыше 12 часов при температуре окружающего воздуха ниже минус 30 °С аккумуляторную батарею рекомендуется хранить в теплом помещении.

23. Во избежание перегрева масла и выхода из строя насоса гидроусилителя не рекомендуется удерживать рулевое колесо в крайних положениях более 5 сек.

24. Применяйте только рекомендованные смазочные материалы и специальные жидкости.

25. В момент включения переднего моста возможен стук в раздаточной коробке.

26. При включении кондиционера и при нейтральном положении рычага коробки передач, возможны легкие стуки колец синхронизаторов коробки передач. Эти стуки могут усиливаться при включении высших передач в коробке передач, а так же при повернутых до упора передних колесах.

27. Эксплуатация автомобилей УАЗ-236021, УАЗ-236022 с широкой платформой без тента, дополнительного стоп сигнала и контурных огней не предусмотрена.

28. Открытый задний борт, может закрывать видимость задних светотехнических устройств Вашего автомобиля другим участникам движения. Перед открытием заднего борта автомобиля установите на дороге знак аварийной остановки по ГОСТ Р41.27-99.

29. Моменты затяжек основных резьбовых соединений приведены в приложении 2 настоящего руководства.

30. Долговечная, безотказная и безопасная работа автомобиля зависит от точности соблюдения требований настоящего руководства и сервисной книжки.

31. Завод постоянно совершенствует конструкцию своих автомобилей, в связи с чем последние конструктивные изменения, не влияющие на эксплуатацию, могут быть не отражены в данном издании руководства.

Глава 3. ОРГАНЫ УПРАВЛЕНИЯ, ОБОРУДОВАНИЕ САЛОНА И КУЗОВА АВТОМОБИЛЯ

Расположение органов управления и оборудование места водителя показано на рис. 3.1, 3.2 :

1 – рулевая колонка с рулевым колесом, выключателем зажигания, многофункциональными переключателями и рычагом регулировки рулевой колонки по углу наклона и длине (вылету).

2 – комбинация приборов (см. раздел «Комбинация приборов со световыми и звуковыми сигнализаторами»).

3 – накладка рулевого колеса с выключателем звукового сигнала и встроенным модулем подушки безопасности водителя.

4 + – заглушка или головное устройство мультимедийной системы или упрощенный радиоаппарат. Все необходимые сведения по эксплуатации и обслуживанию УРА и ММС приведены в инструкциях (руководствах) завода-изготовителя, приложенной к автомобилю в бумажном виде или в электронном в самом устройстве. Иконка (значок) инструкции пользователя появляется на дисплее при включении ММС.

5 – выключатели приборов. Набор выключателей зависит от комплектации автомобиля (см. раздел «Выключатели на панели приборов»).

6 – крышка вещевого ящика (верхнего).

7 – крышка вещевого ящика (нижнего). Чтобы открыть крышку, потяните снизу ручку. Вещевой ящик оборудован плафоном подсветки (в зависимости от комплектации), который автоматически включается при открытии крышки, и регулятором температуры.

8 – рычаг открывания замка капота.

9 – крышка блока реле и предохранителей. (Порядок доступа к блоку, см. раздел. «Блоки реле и предохранителей»).

10 – модуль управления светотехникой (см. раздел «Модуль управления светотехникой»).

11 – педаль выключения сцепления.

12 – педаль тормоза.

13 – педаль акселератора.

14 – заглушка.

15 – рычаг переключения передач. (см. раздел «Рычаги управления трансмиссией»).

16 – рычаг стояночного тормоза. Для включения стояночного тормоза переместите рычаг вверх. Для выключения стояночного тормоза слегка потяните рычаг вверх и, нажав на кнопку, полностью опустите рычаг до упора.

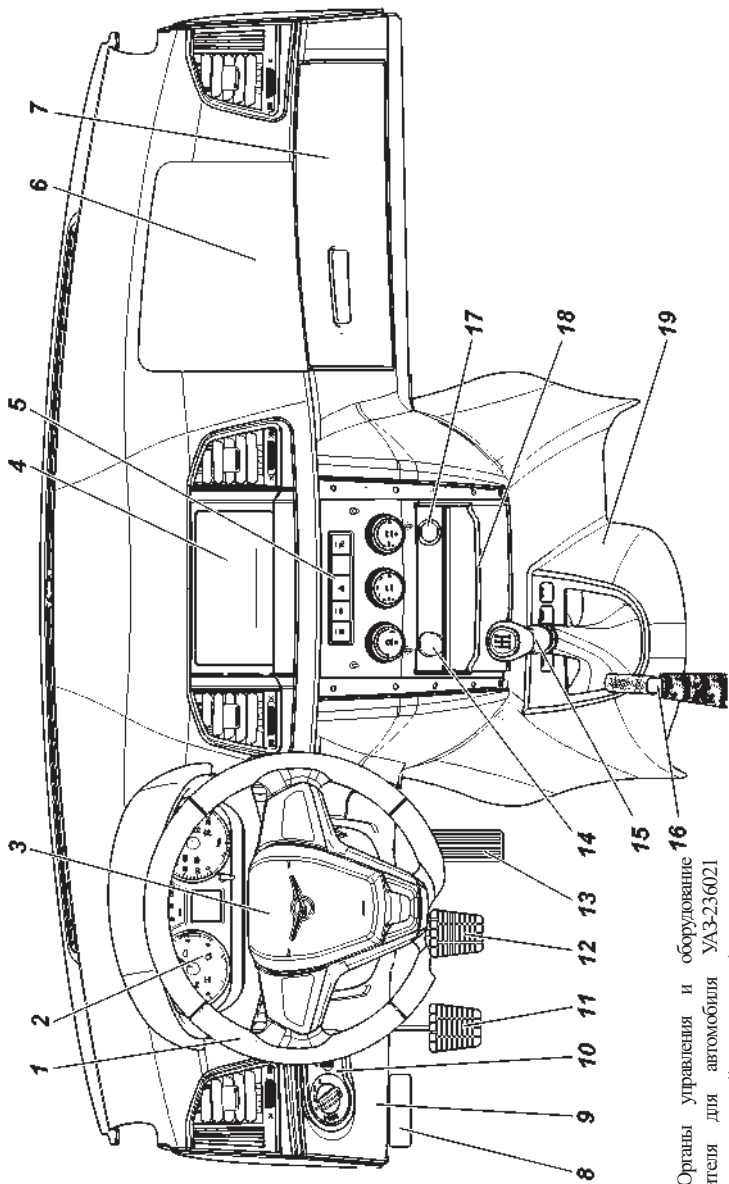


Рис. 3.1. Органы управления и оборудование места водителя для автомобиля УАЗ-236021 (наименование позиций см. в тексте)

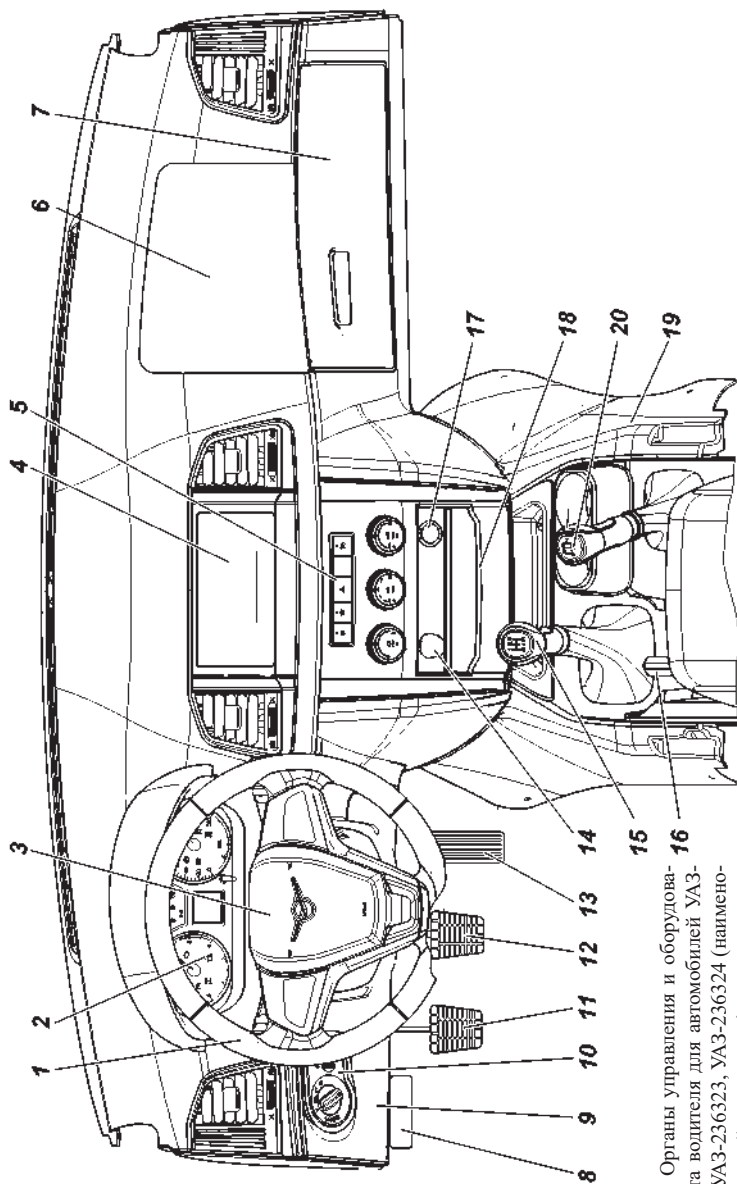


Рис. 3.2. Органы управления и оборудование места водителя для автомобилей УАЗ-236022, УАЗ-236323, УАЗ-236324 (наименование позиций см. в тексте)

17 – розетка 12В.

18 – ящик для мелких вещей.

19 – силовое основание (рис. 3.21) или туннель пола с блоками и клавишами (рис. 3.20).

20 – рычаг включения переднего моста и понижающей передачи (Для автомобилей УАЗ-236022, УАЗ-236324 см. раздел «Рычаги управления трансмиссией») или заглушка (Для автомобиля УАЗ-236323).

В кабине (в зависимости от комплектации) предусмотрены места для размещения дополнительного оборудования.

МОДУЛЬ УПРАВЛЕНИЯ СВЕТОТЕХНИКОЙ

На рис. 3.3 изображен модуль управления светотехникой (МУС).

1 – выключатель наружного освещения. Имеет три положения (по часовой стрелке): «**0**» – освещение выключено (включены дневные ходовые огни); «**☞**» – включены габаритные огни, освещение номерного знака и подсветка комбинации приборов; «**☛**» – включены габаритные огни, освещение номерного знака, подсветка комбинации приборов, головные фары.

Включение противотуманных фар (при наличии) осуществляется путем вытягивания рукоятки переключателя наружного освещения до первой фиксированной позиции (рукоятка при этом должна находиться в положениях «**☞**» или «**☛**»). В комбинации приборов загорается сигнализатор **☞** зеленого цвета.

Включение задних противотуманных огней осуществляется путем вытягивания рукоятки переключателя наружного освещения до второй фиксированной позиции. Если на автомобиле не установлены противотуманные фары, то включение задних противотуманных огней происходит при вытягивания рукоятки переключателя наружного освещения до фиксированной позиции только в положении «**☛**» (включен свет фар). В комбинации приборов загорается сигнализатор **☛** желтого цвета.

2 – регулятор корректора фар. Вращением регулятора корректируется угол наклона пучка света фар в зависимости от загрузки автомобиля: «**0**» -водитель на переднем сиденье; «**III**» -водитель плюс груз, равномерно распределенный на грузовой платформе. При других вариантах нагрузки (без превышения полной массы) положение подбирается таким образом, чтобы освещенность дороги на ближнем свете фар была в пределах нормы и не ослеплялись водители встречного транспорта.

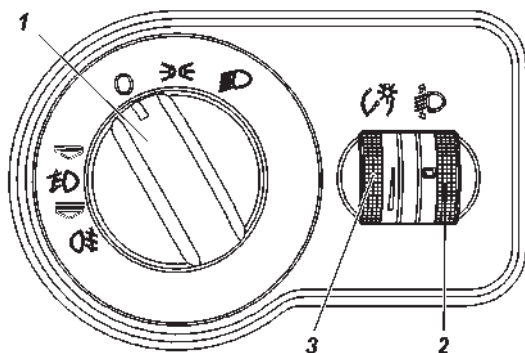


Рис. 3.3. Модуль управления светотехникой (наименование позиций см. в тексте)

3 – регулятор освещения комбинации приборов.
Интенсивность освещения органов управления изменяется вращением регулятора.

ВЫКЛЮЧАТЕЛИ НА ПАНЕЛИ ПРИБОРОВ

Выключатели находятся на часть центральной консоли панели приборов (рис. 3.4).



Выключатель электрообогрева ветрового стекла. Кратковременным нажатием на клавишу выключателя при включенном зажигании, подается сигнал на реле времени обогрева, которое запускает в работу нагревательный элемент ветрового стекла;



Выключатель обогрева зеркал (для автомобилей без обогрева заднего стекла);



Выключатель аварийной сигнализации. Для трехкратного включения аварийной сигнализации нужно дважды коротко нажать на кнопку выключателя;



Выключатель выбора функций «Круз-контроль» (при наличии).

ВНИМАНИЕ! В цепях управления электрообогревом ветрового стекла установлено реле времени, рассчитанное на 12 ± 2 мин. В случае, если за указанный период времени оттаивание стекла не произошло (например, при сильном обледенении), необходимо повторно нажать на кнопку обогрева ветрового стекла.



Рис. 3.4. Выключатели центральной консоли.

КОМБИНАЦИЯ ПРИБОРОВ СО СВЕТОВЫМИ И ЗВУКОВЫМИ СИГНАЛИЗАТОРАМИ


На рис. 3.5 изображена комбинация приборов.


Сигнализаторы зеленого и синего цвета информируют водителя о нормальном функционировании включаемой системы. Сигнализаторы оранжевого цвета предупреждают водителя о необходимости принятия мер для обеспечения дальнейшей нормальной работы автомобиля. Сигнализаторы красного цвета предупреждают водителя об аварийной работе агрегатов. При включении некоторых сигнализаторов дополнительно подаются звуковые сигналы.


Эксплуатация автомобиля с постоянно горящим (хотя бы одним) сигнализатором красного цвета не допускается.

1 – тахометр с сигнализаторами. Красная зона шкалы свидетельствует о превышении допустимых оборотов и работе двигателя в аварийном режиме.

Сигнализаторы на тахометре в зависимости от комплектации

 – сигнализатор блокировки заднего межколесного дифференциала (желтый).

 – сигнализатор разряда аккумуляторной батареи (красный). Горение при работающем двигателе говорит об отсутствии зарядки аккумуляторной батареи. Дублируется кратковременными звуковыми сигналами при движении автомобиля (см. таблицу 3.1).

 – сигнализатор аварийного давления масла в системе смазки двигателя автомобиля (красный). Сигнализатор загорается после включения зажигания и гаснет после пуска двигателя при повышении оборотов коленчатого вала. Дублируется

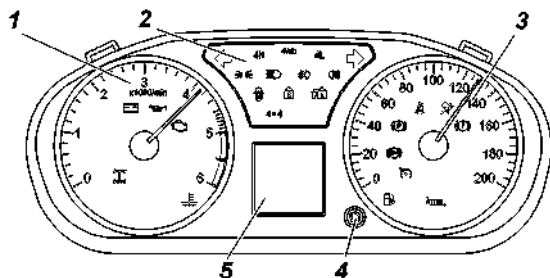



Рис. 3.5. Комбинация приборов (наименование позиций см. в тексте)

кратковременными звуковыми сигналами при движении автомобиля (см. таблицу 3.1).


 – **сигнализатор неисправности КМПСУД** элементов системы управления двигателем, влияющих на токсичность отработавших газов (желтый). Загорается при включении зажигания и гаснет после пуска двигателя. **Включение сигнализатора указывает на наличие неисправностей компонентов двигателя или системы выпуска, влияющих на уровень токсичности отработавших газов. При включении сигнализатора, если это не сопровождается значительным ухудшением ездовых качеств, можно продолжать движение с небольшой скоростью до ближайшей авторизованной сервисной станции ООО «УАЗ» для проведения диагностических работ.**


Продолжительная эксплуатация с включенным сигнализатором неисправности может привести к выходу из строя элементов системы управления двигателем.


При включении зажигания сигнализатор начинает мигать с частотой 5 Гц при неисправности блока управления двигателем.

 – **сигнализатор аварийного перегрева охлаждающей жидкости** (красный). Дублируется кратковременными звуковыми сигналами при работающем двигателе (см. таблицу 3.1).

2 – блок сигнализаторов (в зависимости от комплектации):


 – **сигнализатор включения указателя левого поворота и аварийной сигнализации** (зеленый).


 – **сигнализатор включения указателя правого поворота и аварийной сигнализации** (зеленый).


 – **сигнализатор включения габаритных огней** (зеленый) Дублируется кратковременными звуковыми сигналами при движении автомобиля (см. таблицу 3.1).

 – **сигнализатор включения дальнего света фар** (синий).

 – сигнализатор включения передних противотуманных фар (зеленый).

 – сигнализатор включения задних противотуманных фонарей (желтый).

 – сигнализатор незакрытой двери (красный).
Дублируется кратковременными звуковыми сигналами при движении автомобиля (см. таблицу 3.1).

 – сигнализатор системы охранной сигнализации (желтый).


 – сигнализатор включения иммобилайзера (желтый).


4x4 – включение полного привода (зеленый). Для автомобилей УАЗ-236022, УАЗ-236324.


3 – спидометр с сигнализаторами.


Сигнализаторы на спидометре в зависимости от комплектации


 – сигнализатор круиз-контроля (при наличии) (белый/зеленый).


 – сигнализатор неисправности антиблокировочной системы тормозов (АБС) (желтый).

 – сигнализатор включения стояночного тормоза (красный). Дублируется кратковременными звуковыми сигналами при движении автомобиля (см. таблицу 3.1).

 – сигнализатор непристегнутого ремня безопасности (красный). Дублируется кратковременными звуковыми сигналами при движении автомобиля (см. таблицу 3.1).

 – сигнализатор неисправности системы управления надувными подушками безопасности (желтый).

 – сигнализатор неисправности рабочей тормозной системы и EBD (красный). Дублируется кратковременными звуковыми сигналами при включенном зажигании (см. таблицу 3.1).

 – сигнализатор низкого уровня топлива (желтый). Загорается при остатке топлива в баке менее 9 л. Дублируется кратковременным звуковым сигналом при включенном зажигании (см. таблицу 3.1).

4 – переключатель маршрутного компьютера.
Переключение осуществляется нажатием и поворотом переключателя по/против часовой стрелки. (см. раздел «Маршрутный компьютер»).

5 – ЖК-дисплей. (см. раздел «Маршрутный компьютер»).

Таблица 3.1. Звуковая сигнализация дублирующая световые сигнализаторы

Условие воспроизведения предупреждающей звуковой сигнализации		Количество предупреждающих звуковых сигналов
Включение светового сигнализатора	Дополнительные условия	
«Аварийное давление масла в двигателе»	Частота вращения коленчатого вала двигателя более 500 об/мин	5
«Разряд аккумуляторной батареи»		
«Открыты двери салона»	Скорость более 3 км/ч	
«Включение стояночного тормоза»		
«Неисправность тормозной системы»	–	
«Перегрев двигателя»		
«Минимальный запас топлива»	Световой сигнализатор включается первый раз после подачи напряжения питания по цепи «Зажигание»	1
«Включение габаритных фонарей»	Отсутствие напряжения питания по цепи «Зажигание» и низкий уровень сигнала по цепи сигнализатора «Открыты двери салона»	Не ограничено

МАРШРУТНЫЙ КОМПЬЮТЕР

Информация маршрутного компьютера высвечивается на жидкокристаллическом дисплее 1 комбинации приборов (рис. 3.6).

Выбор режимов маршрутного компьютера осуществляется поворотом переключателя 2 (рис. 3.6) в комбинации приборов либо кольца 2 (рис. 3.7) на левом подрулевом переключателе.

Верхняя строка отображает текущее время и температуру окружающего воздуха (в зависимости от комплектации).

Средняя строка отображает переменные данные, настройка значений которых осуществляется поворотом по часовой стрелке или против часовой стрелки переключателя 2 (рис. 3.6) или кольца 2 «TRIP» (рис. 3.7).

Нижняя строка отображает общий пробег автомобиля.

Графическая индикация отображает температуру охлаждающей жидкости в двигателе и уровень топлива топливного бака.

ВНИМАНИЕ! *Функции переключателя в комбинации приборов и переключателей на левом подрулевом переключателе одинаковы.*

Выбор функций бортового компьютера (рис. 3.8):

- дата (в формате «XX месяц»);
- суточный пробег автомобиля. Сброс показаний счетчика



Рис. 3.6. Управление маршрутным компьютером на комбинации приборов:
1 -жидкокристаллический дисплей; 2 -переключатель маршрутного компьютера



Рис. 3.7. Органы управления маршрутным компьютером на левом рычаге подрулевого переключателя:
1 -кнопка; 2 -кольцо переключателя «TRIP»

суточного пробега производится продолжительным (более 2 с) нажатием на кнопку 2 (рис. 3.6) или 1 «OK/Reset» (рис. 3.7);

– запас хода (в км). Показание прибора носит рекомендательный характер;

- текущая скорость автомобиля;
- средняя скорость автомобиля;
- настройки.

ВНИМАНИЕ! Меню «Настройки» можно использовать только во время остановки автомобиля. При движении автомобиля меню недоступно.

Вход в режим установки параметра, выбор параметра (рис. 3.9):

– режим установки даты. В меню «Настройки» выбираем режим «Установка даты». Настройка числа, месяца и года производится поворотом переключателя «TRIP» по/против часовой стрелки. Переключение между установкой числа/месяца/года, производится коротким (менее 1 с) нажатием переключателя комбинации приборов или кнопки «OK/Reset» на подрулевом переключателе;

– режим установки часов (в 24-х часовом формате). В меню «Настройки» выбираем режим «Установка часов». Настройка значений часов/минут производится поворотом переключателя «TRIP» по/против часовой стрелки. Переключение между установкой часов/минут, производится коротким (менее 1 с) нажатием переключателя комбинации приборов;

– режим включения/выключения подсказчика переключения

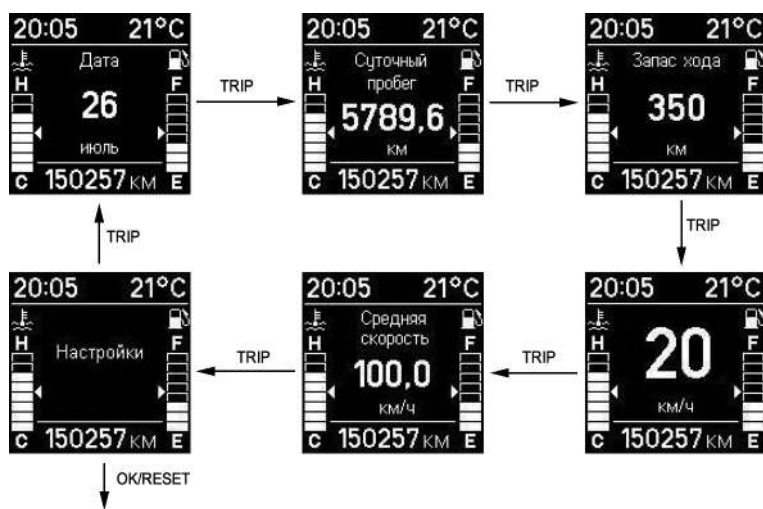


Рис. 3.8. Алгоритм управления индикацией на ЖК-дисплее

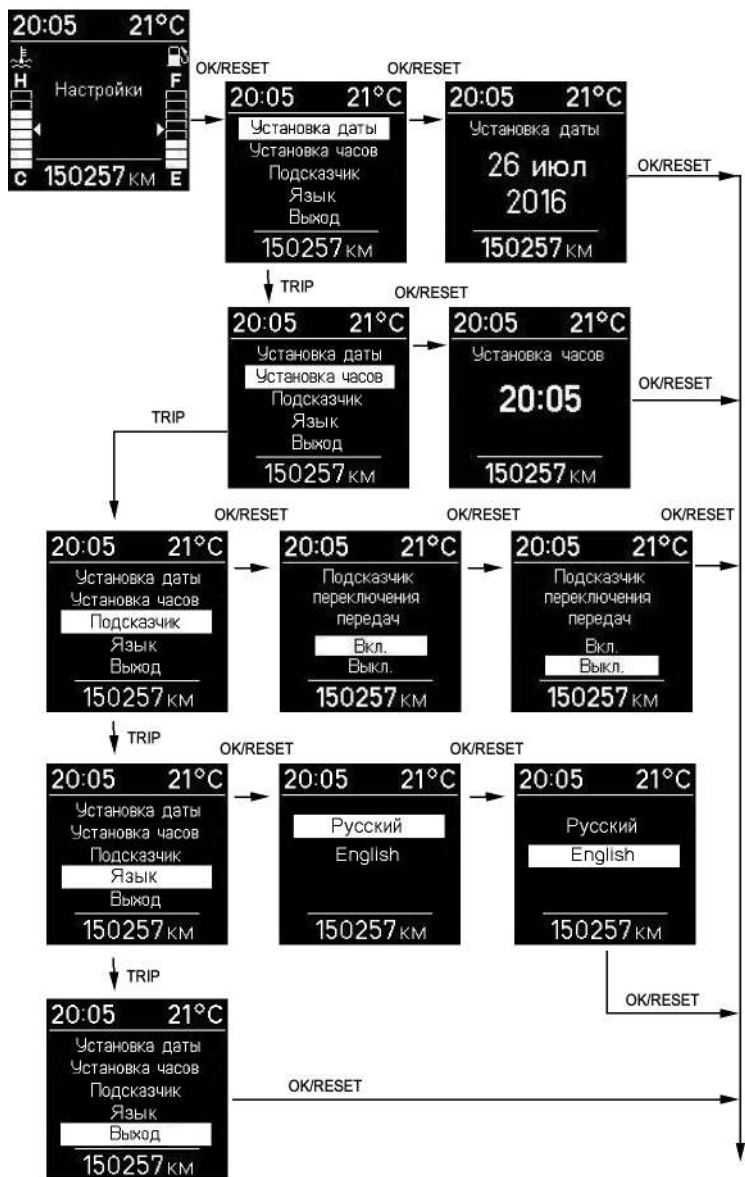


Рис. 3.9. Алгоритм установки параметров маршрутного компьютера

передач. В меню «Настройки» выбираем режим «Подсказчик». Поворотом переключателя «TRIP» производится выбор «Вкл» или «Выкл» и кнопки «OK/Reset» на подрулевом переключателе включаем «Вкл» или выключаем «Выкл» подсказчик переключения передач. Подсказчик переключения передач стрелками информирует водителя о необходимости переключения на более высокую «▲» или более низкую «▼» передачу с указанием рекомендуемой передачи (для обеспечения наиболее экономичного режима работы двигателя).

– режим выбора языка русский/английский.

ПЕРЕКЛЮЧАТЕЛЬ СВЕТОВОЙ СИГНАЛИЗАЦИИ

Переключатель указателей поворота и света фар имеет следующие положения (рис. 3.10)

I – нейтральное положение. Указатели поворотов выключены, включен ближний свет фар, если выключателем наружного освещения включено головное освещение.

II – включены указатели правого поворота (три мигания). Нефиксированное положение.

III – включены указатели правого поворота. Фиксированное положение.

IV – включены указатели левого поворота (три мигания). Нефиксированное положение.

V – включены указатели левого поворота. Фиксированное положение.

VI – на себя, сигнализация дальним светом фар. Кратковременное включение дальнего света фар независимо от положения переключателя наружного освещения.

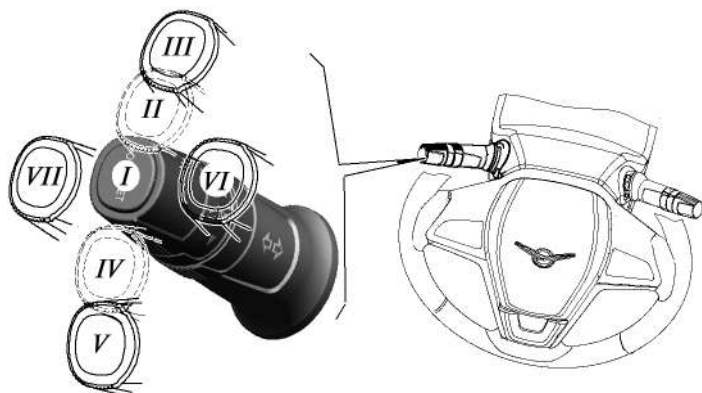


Рис. 3.10. Схема перемещения левого рычага подрулевого переключателя при управлении указателями поворота и света фар (наименование позиций см. в тексте)

Нефиксируемое положение.

VII – от себя, включен дальний свет фар, если выключателем наружного освещения включено головное освещение. Фиксируемое положение.

ПЕРЕКЛЮЧАТЕЛЬ СТЕКЛООЧИСТИТЕЛЕЙ И ОМЫВАТЕЛЕЙ

Стеклоочистители и омыватели работают только при включенном зажигании. Рычаг переключателя стеклоочистителя и омывателя имеет следующие положения (рис. 3.11).

I – нейтральное положение. Стеклоочиститель и омыватель выключены.

II – включен интервальный режим работы стеклоочистителя ветрового стекла. Положение фиксируемое.

Длительность пауз в интервальном режиме работы стеклоочистителей зависит от положения регулятора длительности паузы I (рис. 3.12).

III – включен постоянный режим (малая скорость) работы стеклоочистителя ветрового стекла. Положение фиксируемое.

IV – включен постоянный режим (большая скорость) работы стеклоочистителя ветрового стекла. Положение фиксируемое.

V – обеспечивается кратковременная работа электроочистителей ветрового стекла (один цикл движения щеток). Положение переключателя нефиксируемое.

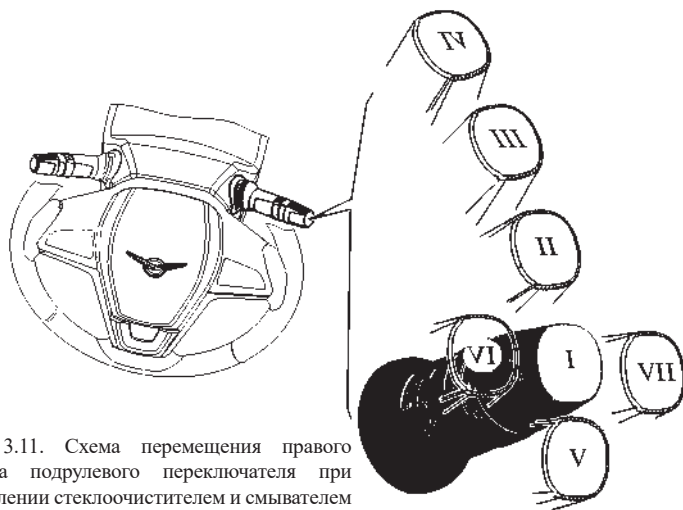


Рис. 3.11. Схема перемещения правого рычага подрулевого переключателя при управлении стеклоочистителем и смывателем (наименование позиций см. в тексте)

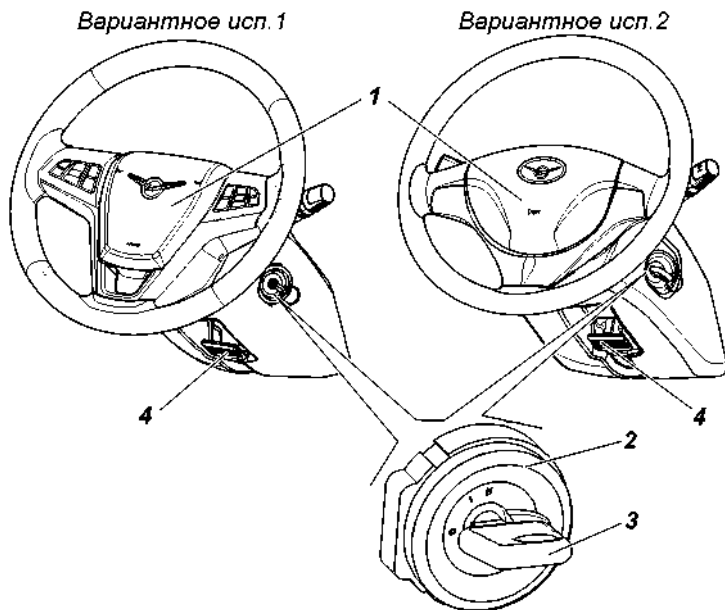


Рис. 3.13. Рулевая колонка с рулевым колесом, рычагом регулировки рулевой колонки по углу наклона и длине (вылету) и замком зажигания (наименование позиций см. в тексте)

срабатывает механизм запорного устройства, блокирующий вал рулевого управления.

Для блокировки рулевого управления на стоянке установите ключ в положение «0», выньте его и поверните рулевое колесо в любую сторону до щелчка, означающего, что язычок запорного устройства замка совпал с пазом стопорной втулки вала рулевого колеса.

При отпирании рулевого управления вставьте ключ в выключатель зажигания и, покачивая вправо-влево рулевое колесо, поверните ключ по часовой стрелке в положение «I».

В целях исключения случаев ошибочного включения стартера при работающем двигателе («II» положение ключа), в конструкции механизма замка применена блокировка, дающая возможность повторного пуска двигателя только после возврата ключа в положение «0».

4 – рычаг регулировки рулевой колонки по углу наклона и длине (вылету). Чтобы установить рулевое колесо в оптимальное положение, отрегулируйте положение рулевой колонки. Для этого опустите вниз рычаг 4, наклоните и (или) выдвините (опустите)

рулевую колонку, затем зафиксируйте рулевую колонку, подняв рычаг в крайнее верхнее положение.

В случае возникновения повышенного усилия при поднятии рычага регулировки (попадание зуб на зуб в механизме регулировки), необходимо рычаг опустить, сместить рулевое колесо на 1...3 мм по углу наклона в любую сторону и зафиксировать рулевую колонку, подняв рычаг.

ВНИМАНИЕ! *Не производите регулировку рулевой колонки во время движения автомобиля. После регулировки убедитесь в том, что рулевая колонка надежно зафиксирована в новом положении.*

ЭЛЕКТРОННАЯ ПРОТИВОУГОННАЯ СИСТЕМА АВТОМОБИЛЯ+

Электронная противоугонная система автомобиля с блоком управления двигателем «ИТЭЛМА»

ВНИМАНИЕ! *При любых неисправностях электронной противоугонной системы обращайтесь к официальному дилеру УАЗ, поскольку только он может выполнить квалифицированный ремонт системы.*

Электронная противоугонная система (иммобилайзер) делает невозможным запуск двигателя лицом, не владеющим кодированным ключом замка зажигания от данного автомобиля.

Автомобили комплектуются одним мастер-ключом с транспондером и одним или несколькими рабочими кодовыми ключами в корпус которых встроен пульт дистанционного управления (ПДУ) или транспондер.


Мастер-ключ отличается вставкой красного цвета в корпусе. С его помощью проводят обучение иммобилайзера при его активации и обучение новых рабочих ключей.

Мастер-ключ храните отдельно от рабочего ключа и используйте его в случаях утери рабочего ключа.

Система позволяет зарегистрировать восемь ключей зажигания. Для регистрации дополнительных ключей обращайтесь к официальному дилеру УАЗ.


Без успешной регистрации ключей и успешного распознавания кода ключа при включении зажигания пуск двигателя автомобиля невозможен.

В отношении предотвращения несанкционированного использования автомобиля система может находиться в режиме «включено» и «отключено».

Режим «включено» – иммобилайзер блокирует пуск двигателя. При этом сигнализатор  включения иммобилайзера включен


постоянно. В это состояние система переходит в следующих случаях:



- после выключения зажигания;
- если после включения зажигания иммобилайзер не смог идентифицировать КК (иммобилайзер запомнит код неисправности, который может быть считан при помощи диагностического тестера);
- если после включения зажигания иммобилайзер идентифицировал «чужой» КК (иммобилайзер запомнит код неисправности, который может быть считан при помощи диагностического тестера);
- если после включения зажигания иммобилайзер не получил запрос от КСУД (иммобилайзер запомнит код неисправности, который может быть считан при помощи диагностического тестера);
- если после включения зажигания иммобилайзер не смог дешифровать запрос от КСУД ;
- после сбоя питания.

Режим «отключено» – состояние, когда система иммобилизации не препятствует запуску двигателя. При этом сигнализатор  включения иммобилайзера выключен. В этот режим (снятие с охраны) система переходит после включения зажигания при условии успешного распознавания кода ключа.

ВНИМАНИЕ! *Принимайте все меры предотвращающие утрату ключей. В случае утери ключей обращайтесь к официальному дилеру УАЗ для заказа нового комплекта ключей и их активации.*


Не рекомендуется производить пуск двигателя зарегистрированным в данной системе ключом, закрепленным в общей связке с остальными зарегистрированными и незарегистрированными ключами.

После включения зажигания сигнализатор  включения иммобилайзера загорается на 1,5 с в тестовом режиме. Затем, до пуска двигателя сигнализатор индицирует состояние противоугонной системы:

- система в состоянии «включено» – сигнализатор  постоянно включен;
- система в состоянии «отключено» – сигнализатор  выключен.

Электронная противоугонная система автомобиля с блоком управления двигателем «D+»

В комплект противоугонной системы входят 2 ключа зажигания, в головки которых встроены транспондеры. Ключи равнозначны по своим функциональным возможностям. Система позволяет зарегистрировать до пяти ключей зажигания.

При постоянно включенном сигнализаторе  пуск двигателя заблокирован. Это свидетельствует о том, что используется незарегистрированный ключ или имеется неисправность противоугонной системы. При неисправности необходимо обратиться в специализированный сервисный центр УАЗ.

К автомобилю прикладывается карта с секретным ПИН-кодом под защитным слоем и липкой аппликацией со штрих-кодом на обратной стороне карты (рис. 3.14).

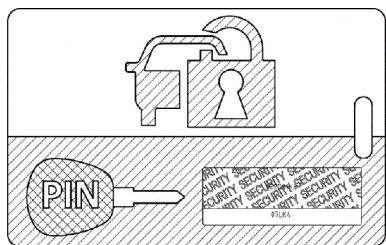


Рис. 3.14. Карта с ПИН-кодом

ВНИМАНИЕ! ПИН-код необходим для проведения сервисных работ и ремонта электронной противоугонной системы. Хранить карту в безопасном месте, не в автомобиле. В случае потери карты Вы можете воспользоваться штрих-кодом на липкой аппликации. В целях сохранения рекомендуем ее вклеить в специальное отведенное ниже место.

Место для вклейки липкой
аппликации со штрих-кодом

СИСТЕМА УПРАВЛЕНИЯ ЭЛЕКТРОПАКЕТОМ+

В состав системы входят блок управления (БУЭ), модуль двери водителя (МДВ), и два ключа: один с пультом дистанционного управления (ПДУ) и один с транспондером.

Описание электронной противоугонной системы, регистрация ключей и работа системы приведено выше в подразделах «Электронная противоугонная система автомобилей...».

ВНИМАНИЕ! *С помощью ПДУ, при отсутствии помех, можно управлять системой электроблокировки спереди, с левой и правой сторон автомобиля на расстоянии около 10 м, сзади – на расстоянии около 6 м.*

Во избежание кражи пользуйтесь дистанционным управлением в непосредственной близости от автомобиля.

Блок управления регистрирует, сохраняет и отображает по запросу диагностического тестера, имеющего соответствующее программное обеспечение, обнаруженные неисправности системы электроблокировки.

Не подвергайте ПДУ воздействию повышенного электромагнитного излучения.

Во избежание выхода из строя защищайте ПДУ от воздействия мощных средств, топлив, масел и смазок, воды.

Система электроблокировки позволяет обучать до четырех ПДУ. ПДУ, при работе с системой электроблокировки, равнозначны по функциональным возможностям.

При обучении ПДУ, обучающий и обучаемые пульты должны быть отделены от общей связи обученных и необученных ПДУ и ключей зажигания с транспондерами.

Принимайте все меры предотвращающие утрату ПДУ.

Запрещается эксплуатация системы при возможности попадания на БУЭ, МДВ и ПДУ агрессивных жидкостей, кислот, воды, масла и бензина.


Функции системы:

- центральная блокировка и разблокировка ключом;
- центральная блокировка и разблокировка дверей изнутри салона;
- блокировка и разблокировка дверей от ПДУ, в зависимости от комплектации автомобиля;
- управление подъемом и опусканием стекол боковых дверей;
- управление регулировкой положения наружных зеркал заднего вида;
- управление освещением салона (вежливый свет) в зависимости от комплектации автомобиля;

- тревожная охранная сигнализация;
- поиск автомобиля на не освещенной стоянке;
- подача сигнала «Паника» и экстренная сигнализация;
- диагностика неисправностей системы, через диагностический разъем автомобиля.

Порядок работы с системой управления

Блокировка замков дверей и включение режима охраны с ПДУ

Для блокировки замков дверей и включения режима охраны необходимо кратковременно нажать кнопку 3 (рис. 3.15) на ПДУ. При этом замки всех боковых дверей заблокируются, система переходит в режим охраны, что подтверждается одиночным миганием указателей поворотов и медленным миганием сигнализатора системы в комбинации приборов .

Если при включении режима охраны открыта какая-либо дверь, капот, то указатели поворотов мигают три раза и подается одиночный звуковой сигнал. Для того, чтобы включить открытые зоны в зону охраны, необходимо закрыть их.

Разблокировка замков дверей и выключение режима охраны с ПДУ

Для разблокировки всех замков дверей и выключения режима охраны с ПДУ необходимо кратковременно нажать на кнопку 2. Выключение режима охраны сопровождается двукратным миганием указателей поворотов и включением освещения салона. В случае, если за период охраны было зафиксировано нарушение охранной зоны (подавался сигнал «Тревога»), то дополнительно с миганием указателей поворота будет подан одиночный звуковой сигнал.

Если после разблокировки дверей и выключения режима охраны не будет открыта ни одна из боковых дверей и не будет включено зажигание, то через 30 с все двери автоматически заблокируются вновь и система автоматически перейдет в режим охраны. Возможность автоматического перехода в режим охраны

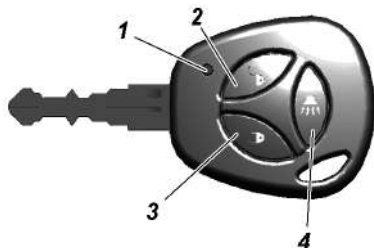



Рис. 3.15. Ключ с пультом дистанционного управления:

- 1 -индикатор подтверждения излучения и разряда батареи пульта; 2 -кнопка разблокировки замков и отключения сигнализации; 3 -кнопка блокировки замков и включения сигнализации; 4 -кнопка включения звукового сигнала

с блокировкой дверей отражается частым миганием сигнализатора системы в комбинации приборов .

Разблокировка замков дверей от ПДУ с опусканием стекол боковых дверей

Разблокировка всех замков боковых дверей, с автоматическим открытием стекол боковых дверей производится нажатием и удержанием до начала движения стекла соответствующей кнопки ПДУ (примерно 2-3 с). Система выполняет действия, изложенные в пунктах выше для разблокировки замков дверей, и далее проводит автоматическое перемещение на открытие стекол боковых дверей.

Остановка движения каждого стекла происходит автоматически при его упоре в крайнем положении либо одновременно для всех стекол путем нажатием любой кнопки ПДУ.

Перемещение стекол боковых дверей в сторону их закрытия при блокировке замков дверей системой не производится в целях обеспечения исполнения требований международных правил по безопасности.

Блокировка/разблокировка замков снаружи автомобиля без включения режима охраны

Для блокировки замков дверей без включения режима охраны необходимо произвести блокировку путем поворота ключа в замочной скважине водительской двери по часовой стрелке. При этом замки всех боковых дверей заблокируются без включения режима охраны. Такая блокировка не сопровождается миганием указателей поворотов.

Разблокировка замков дверей производится аналогично, но с отличием в направлении поворота ключа против часовой стрелки.

Быстрая разблокировка замка двери водителя

Система может быть переведена в режим быстрой разблокировки двери водителя, когда при однократном нажатии на кнопку 2 ПДУ или повороте ключа в замочной скважине водительской двери происходит только разблокировка двери водителя, а при повторном нажатии на кнопку 2 ПДУ или кнопку 2 (рис. 3.16) МДВ – разблокировка остальных боковых дверей и двери задка.

Для включения/выключения режима быстрой разблокировки необходимо не позднее чем через 1 с после включения зажигания нажать и удерживать (не менее 3 с) кнопку 2 МДВ до характерного звука сработавших на открывание дверных замков. Если впоследствии потребуются перевести систему в режим обычной

разблокировки, необходимо повторить вышеописанную процедуру заново.

Поиск автомобиля на неосвещенной стоянке

При однократном нажатии и удержании кнопки 4 ПДУ (рис. 3.15) система мигает два раза указателями поворотов, подает один звуковой сигнал и включает освещение в салоне автомобиля на время около 25 с.

Дистанционное включение тревожной сигнализации («Паника»)

Для дистанционного включения тревожной сигнализации необходимо дважды нажать на кнопку 4 ПДУ или удерживать ее в нажатом состоянии не менее 2 с. Тревожная сигнализация включится на 5 с. Для того, чтобы отключить ее, необходимо нажать на любую кнопку ПДУ.

Включение экстренной сигнализации

Включение экстренной сигнализации возможно только при включенном зажигании. Включение производится нажатием и удержанием кнопки 4 ПДУ не менее 2 с. Для того чтобы отключить экстренную сигнализацию необходимо нажать на любую кнопку ПДУ.

Центральная блокировка и разблокировка замков дверей из салона

Блокировка замков всех дверей из салона автомобиля возможна 2-я способами:

- утопить выключатель блокировки в двери водителя для блокировки, а для разблокировки – вытянуть выключатель блокировки в двери водителя;
- нажать выключатель 2 (рис. 3.16) МДВ. Каждое нажатие производит блокировку или разблокировку замков.

Центральная блокировка имеет защиту замков дверей от перегрева. Если блокировка и разблокировка замков происходит многократно в течение короткого промежутка времени, то система перестает реагировать на нажатие выключателя. Если это произошло, то следует не нажимать выключатель некоторое время (зависит от степени перегрева), после чего работоспособность системы полностью восстановится. Для обеспечения безопасности – последняя команда всегда является командой разблокировки.

В режиме быстрой разблокировки при открывании ключом двери водителя разблокируется только дверь водителя, для разблокировки дверей пассажиров и двери задка необходимо нажать на кнопку 2 ПДУ или выключатель 2 МДВ.

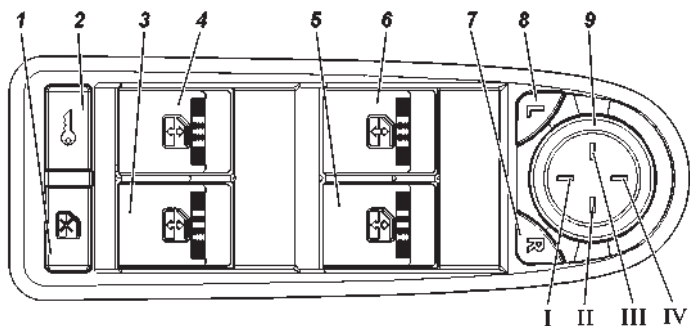


Рис. 3.16. Модуль переключателей двери водителя с мультиплексным управлением:

1 -выключатель блокировки стеклоподъемников на дверях пассажиров (кроме автомобилей УАЗ-236021, УАЗ-236022); 2 -выключатель центральной блокировки дверей; 3 -выключатель управления стеклоподъемником задней правой двери (кроме автомобилей УАЗ-236021, УАЗ-236022); 4 -выключатель управления стеклоподъемником задней левой двери (кроме автомобилей УАЗ-236021, УАЗ-236022); 5 -выключатель управления стеклоподъемником передней правой двери; 6 -выключатель управления стеклоподъемником двери водителя; 7 -выключатель выбора правого зеркала; 8 -выключатель выбора левого зеркала; 9 -переключатель управления положением наружных зеркал заднего вида (в зависимости от комплектации): I -зеркало вниз; II -зеркало вправо; III -зеркало влево; IV -зеркало вверх

Управление положением стекла боковых дверей

Управление положением всех стекол боковых дверей осуществляется идентично.

Управление положением стекла производится выключателями, расположенными на подлокотниках соответствующих дверей автомобиля. На подлокотнике двери водителя выключателями 3,4,5,6 (рис. 3.16), осуществляется управление перемещением положения стекол боковых дверей.

Кнопка 1 МДВ позволяет запретить управление положением стекол дверей пассажиров (всех трех пассажирских дверей) от выключателей, установленных на подлокотниках дверей пассажиров. Если режим запрета активирован, то символ на кнопке 1 имеет желтую подсветку. Повторное нажатие отменяет запрет и т.д.

В случае, если водитель и пассажир одновременно производят управление положением стекла какой-либо двери, то приоритет в управлении отдается команде, поступающей от выключателей МДВ.

Подсистема управления положением стекол боковых дверей имеет защиту от перегрева. Если производится многократная подача команд на перемещение стекла, то через некоторое время

подсистема перестает реагировать на нажатие выключателя. Если это произошло, то следует не нажимать выключатель управления данного стекла некоторое время (зависит от степени перегрева), после чего работоспособность полностью восстановиться.

Управление положением стекла боковых дверей производится только при включенном зажигании, а также в течение 30 с после выключения зажигания, если не была открыта любая боковая дверь автомобиля.

Управление положением стекол с выключателей в дверях невозможно после включения режима охраны.

Работа электропривода регулировки наружных зеркал

Управление электроприводом левого и правого наружных зеркал производится единым переключателем 9 (рис. 3.16), расположенным на МДВ. Выбор подлежащего регулировке по командам от переключателя зеркала производится одним из выключателей 7 или 8 МДВ – кнопок выбора зеркала. Одновременная регулировка положения левого и правого зеркал невозможна.

Индикацией о готовности к регулировке выбранного зеркала является желтая подсветка соответствующей кнопки выбора. Запрет на регулировку зеркал происходит автоматически (при этом желтая подсветка кнопки выбора зеркала прекращается), если более 10 с не было нажатий на переключатель 9 и не нажимались выключатели выбора зеркала.

Регулирование положения наружного зеркала возможно только при включенном зажигании или в течение 30 с после выключения зажигания, если не была открыта любая боковая дверь автомобиля.

Управление зеркалами невозможно после включения режима охраны.

Работа системы в режиме охраны

После включения режима охраны система следит за состоянием следующих зон охраны:

- боковые двери;
- капот;
- выключатель зажигания;
- замок водительской двери;
- напряжение аккумуляторной батареи.

Если в режиме охраны происходит какое-либо из следующих действий:

- открывание любой боковой двери;
- открывание капота;

- включение зажигания;
- разблокировка водительской двери;
- подключение аккумуляторной батареи после ее отключения,

то включается тревожная сигнализация, в виде световой сигнализации указателями поворотов и звуковой сигнализации штатным звуковым сигналом автомобиля, на время около 30 с.

Однократное нажатие любой кнопки на ПДУ, когда система находится в режиме тревоги, приводит к прекращению подачи сигналов тревоги, но система продолжает оставаться в режиме охраны. Выключение режима охраны происходит после нажатия кнопки 2 на ПДУ.

Замена элемента питания ПДУ

В ПДУ установлен литиевый элемент питания типа CR2032, начальное напряжение которого 3В. Если напряжение питания ПДУ находится в пределах нормы, то при каждом нажатии на любую кнопку пульта, индикатор 1 загорается короткой вспышкой. Если при нажатии на любую кнопку, индикатор загорается двумя короткими вспышками или не загорается вообще, то следует заменить элемент питания на новый.

Для этого выкрутить винт 1 (рис. 3.17) со стороны корпуса, противоположной кнопкам управления; при помощи плоской отвертки разъединить половинки корпуса; вытянуть плату из корпуса; заменить элемент питания 2 на новый, соблюдая полярность подключения; вставить плату в корпус; защелкнуть половинки корпуса и закрутить винт.

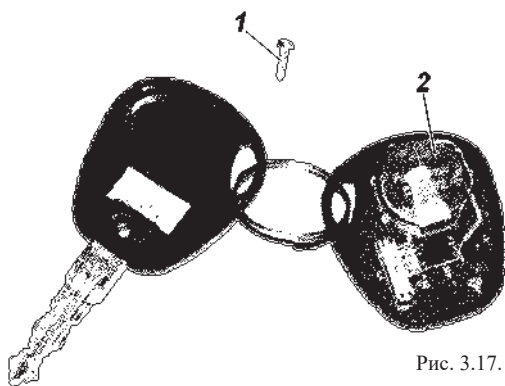


Рис. 3.17. Пульт дистанционного управления:

1 -винт; 2 -элемент питания

Ресинхронизация кодов ПДУ

В случаях нажатия на кнопки пульта вне зоны действия радиоканала, счетчик плавающего кода в пульте выходит из синхронизации со счетчиком в блоке управления системой. Если количество нажатий кнопок пульта вне зоны приема сигнала системой превысило 1000, система перестает реагировать на команды пульта. В этом случае следует повторно провести процедуру полного обучения на СТО.

СИСТЕМА «КРУИЗ-КОНТРОЛЬ»+

Система «Круиз-контроль» (КК) предназначена для автоматического поддержания заданной скорости движения автомобиля, без воздействия на педаль акселератора со стороны водителя.

В состав системы КК входят следующие устройства:

- электронный блок управления двигателем (ЭБУ). Содержит алгоритм функций КК для управления крутящим моментом двигателя;
- комбинация приборов (КП). Отображает текущее состояние функций КК;
- выключатель выбора функции «Круиз-контроль» (рис. 3.18). Служит для управления функциями КК.

Принцип работы функции «Круиз-контроль».

1. Включение/выключение.

Включение функции КК осуществляется с помощью нажатия выключателя «Круиз-контроль» (рис. 3.18). Повторное нажатие на выключатель «Круиз-контроль» приводит к выключению функции КК.

Нажатие на выключатель «Круиз-контроль», когда функция КК активирована, приводит к деактивации и выключению функции КК. Значение установленной скорости движения автомобиля стирается из памяти ЭБУ.

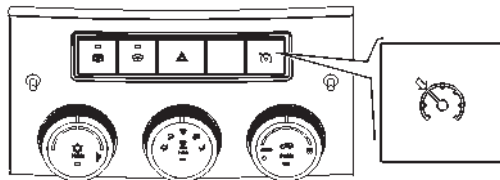



Рис. 3.18. Выключатель выбора функции «Круиз-контроль»

2. Активация.

Для активации КК наберите желаемую скорость движения автомобиля и включите функцию КК путем нажатия выключателя «Круиз-контроль» (при этом индикатор  загорается зеленым цветом). Система активируется, при соблюдении следующих условий:

- скорость движения автомобиля должна быть больше или равна 30 км/ч и меньше или равна 120 км/ч;
- частота вращения коленчатого вала должна быть больше или равна 850 об/мин и меньше или равна 5000 об/ мин;
- передача коробки переключения передач должна быть не ниже третьей;
- должно быть однократное нажатие на педаль тормоза после запуска двигателя;
- педаль сцепления и/или тормоза не нажаты.

После этого педаль акселератора можно отпустить. Автомобиль будет поддерживать выбранную скорость движения автоматически.

3. Изменение целевой скорости движения автомобиля.

Для изменение целевой скорости автомобиля во время движения отключите функцию КК, наберите необходимую целевую скорость и повторно нажмите выключатель «Круиз-контроль». Новое целевое значение установленной скорости движения автомобиля запишется в память ЭБУ.

4. Режим обгона.

При нажатии на педаль акселератора функция КК переходит в режим обгона, что приводит к увеличению скорости движения автомобиля. После того, как педаль акселератора будет отпущена, функция КК снизит скорость до целевого значения автоматически.

5. Режим переключения передач.

Режим переключения передач позволяет временно деактивировать функцию КК во время переключения передач с момента нажатия педали сцепления и автоматически возобновлять функцию после того, как педаль сцепления будет отпущена.

Переключение возможно для передач не ниже третьей.

6. Деактивация.

Функция КК деактивируется в следующих случаях:

- при нажатии на педаль тормоза;

- при длительном нажатии (более 5 с) на педаль сцепления в режиме переключения передач;
- при непрерывном нажатии на педаль газа более 120 с в режиме обгона;
- при включении нейтральной передачи;
- функция не может поддерживать установленную скорость движения автомобиля (например, на спусках, подъемах).

7. Возобновление

Для возобновления функции КК произведите действия в соответствии с п. 2. «Активация».

РЫЧАГИ УПРАВЛЕНИЯ ТРАНСМИССИЕЙ

Рычаг переключения в коробке передач

Схема положений рычага переключения передач в механической коробке передач нанесена сверху на рукоятке (рис. 3. 19):

1, 2, 3, 4, 5 – первая, вторая, третья, четвертая, пятая передачи.

R – передача заднего хода.

Нейтральное положение – между третьей и четвертой передачей.

Перед пуском двигателя убедитесь, что рычаг переключения передач находится в нейтральном положении.

Передачи переключайте плавным нажатием на рычаг, без рывков. Если перед троганием с места не удастся включить требуемую передачу, то слегка отпустите педаль сцепления, а затем вторично выключите сцепление и включите передачу.

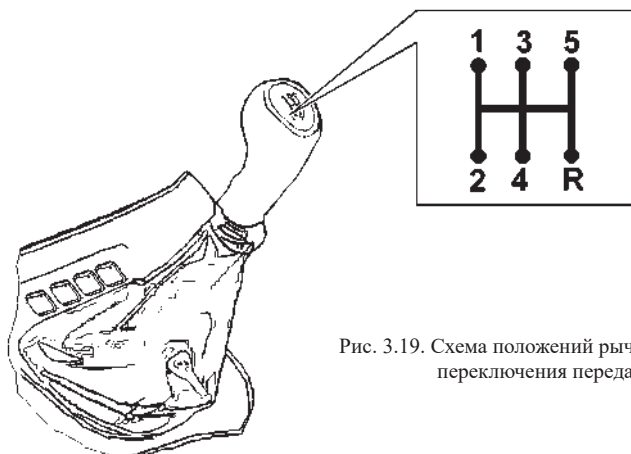


Рис. 3.19. Схема положений рычага коробки переключения передач

Для включения передачи заднего хода переместите рычаг вправо до упора, а затем назад. При включении передачи заднего хода автоматически включаются лампы света заднего хода в задних фонарях (секции белого цвета).

ВНИМАНИЕ! Передачу заднего хода в коробке передач включайте только после полной остановки автомобиля.

Рычаг переключения в раздаточной коробке

Раздаточная коробка управляется согласно схеме переключений, нанесенной на рукоятке рычага управления (рис.3.20).

Рычаг имеет четыре фиксированных положения:

2Н – привод только на заднюю ось;

4Н – полный привод, включен передний мост (основное положение левое);

N – нейтральное положение;

4L – полный привод с понижающей передачей.

В исходном положении 2Н рычага управления раздаточной коробкой привод осуществляется только на заднюю ось, индикация режима коробки в комбинации приборов отсутствует.

Изменение режима движения 2Н=>4Н:

- отпустите педаль акселератора;
- нажмите и удерживайте педаль сцепления;
- переведите рычаг управления из положения «2Н» в положение «4Н». В комбинации приборов включится сигнализатор 4x4;

– отпустите педаль сцепления.

Изменение режима движения 4Н=>2Н:

- отпустите педаль акселератора;
- нажмите и удерживайте педаль сцепления;

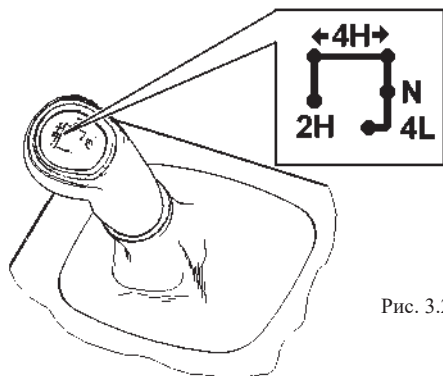



Рис. 3.20. Схема положений рычага раздаточной коробки

– переведите рычаг управления из положения «4H» в положение «2H». В комбинации приборов сигнализатор  выключится;

– отпустите педаль сцепления.

Изменение режима движения 4H=>4L:

- включите режим полного привода «4H» (см. выше);
- остановите автомобиль;
- нажмите и удерживайте педаль сцепления;
- переведите рычаг управления из положения «4H», через положение «N» в положение «4L»;
- начните движение плавно отпуская педаль сцепления.


Изменение режима движения 4L=>4H:


- остановите автомобиль;
- нажмите и удерживайте педаль сцепления;
- переведите рычаг управления из положения «4L», через положение «N» в положение «4H»;
- начните движение плавно отпуская педаль сцепления.


АНТИБЛОКИРОВОЧНАЯ СИСТЕМА ТОРМОЗОВ+

В зависимости от комплектации автомобиля оснащаются антиблокировочной системой тормозов (АБС). АБС предотвращает блокировку колес при торможении, обеспечивая тем самым сохранение заданной траектории движения и минимальный тормозной путь. Однако при торможении на дороге с рыхлым покрытием (гравий, песок, неукатанный снег) может произойти некоторое увеличение тормозного пути по сравнению с торможением в тех же условиях с заблокированными колесами.





Торможение с участием АБС начинается со скорости около 10 км/ч и сопровождается незначительной пульсацией тормозной педали и характерным шумом исполнительных механизмов АБС.


Загорание сигнализатора  неисправности АБС (за исключением режима самотестирования при включении зажигания, а также отключения АБС при включении блокировки дифференциала заднего моста) свидетельствует о неисправности в системе. И, хотя в этом случае работа гидравлического привода тормозов не нарушается, неисправность необходимо устранить на СТО «УАЗ».

Загорание красного сигнализатора  неисправности тормозной системы (за исключением режима самотестирования при включении зажигания) свидетельствует о наличии критической неисправности (неисправность встроенной

системы распределения тормозного усилия (EBD), нарушение герметичности и т.п.). Эксплуатация автомобиля с горящим сигнализатором неисправности тормозной системы  не допускается.

БЛОКИРОВКА ЗАДНЕГО МЕЖКОЛЕСНОГО ДИФФЕРЕНЦИАЛА+

Для включения блокировки нажмите и удерживайте кнопку 2 (рис.3.21) или 2 (рис. 3.22) до включения сигнализатора блокировки дифференциала заднего моста в комбинации приборов. На автомобилях УАЗ-236022 (с раздаточной коробкой) предварительно переведите РК в режим 4x4. После включения блокировки происходит автоматическое отключение АБС, в результате чего загорается сигнализатор  неисправности АБС (рис. 3.5), на ЖК-дисплее комбинации приборов выводятся текстовые сообщения «Антиблокировочная система отключена». Ручное выключение блокировки возможно в любой момент повторным нажатием и удерживанием кнопки 2 (рис. 3.21) или 2 (рис. 3.22) до выключения сигнализатора  блокировки дифференциала заднего моста. Кроме этого, выключение происходит автоматически при выключении зажигания, или при превышении скорости 30 км/ч. После выключения блокировки сигнализаторы  и  в комбинации приборов (рис. 3.5) гаснут.

Диагностика системы управления блокировкой производится блоком управления двигателем автомобиля после включения блокировки. При наличии неисправностей включается сигнализатор  неисправности двигателя в комбинации приборов (рис. 3.5). Считывание кодов неисправностей производится с использованием диагностического сканер-тестера для диагностирования автомобилей УАЗ.

ТУНЕЛЬ ПОЛА С КЛАВИШАМИ УПРАВЛЕНИЯ
Облицовка тунеля пола для автомобилей УАЗ-236022,
УАЗ-236323, УАЗ-236324 (рис. 3.21)

- 1 – подстаканники переднего ряда сидений.
- 2+ – выключатель блокировки заднего межколесного дифференциала (см. раздел «Блокировка заднего межколесного дифференциала»).
- 3 – вещевой ящик с крышкой. В крышке расположен дополнительный отсек для мелких вещей.
- 4+ – Блок управления подогревом передних сидений состоящий из двух переключателей и сигнализаторов включенного состояния подогрева соответствующего сиденья.

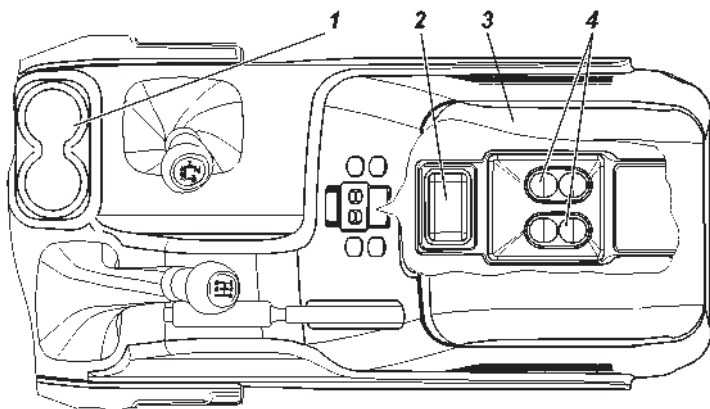





Рис. 3.21. Напольный контейнер с клавишами управления (наименование позиций см. в тексте)

Облицовка силового основания для автомобилей
УАЗ-236021 (рис. 3.22)

- 1+ – выключатель . Кратковременным нажатием на выключатель, включается подогрев соответствующего сиденья и загорается сигнализатор. Отключение подогрева сиденья и сигнализатора происходит при повторном нажатии на выключатель, либо при выключении зажигания.
- 2+ – выключатель блокировки заднего межколесного дифференциала  (см. раздел «Блокировка заднего межколесного дифференциала»).
- 3 – заглушка.
- 4+ – выключатели . При сдвоенном сиденье подогрев

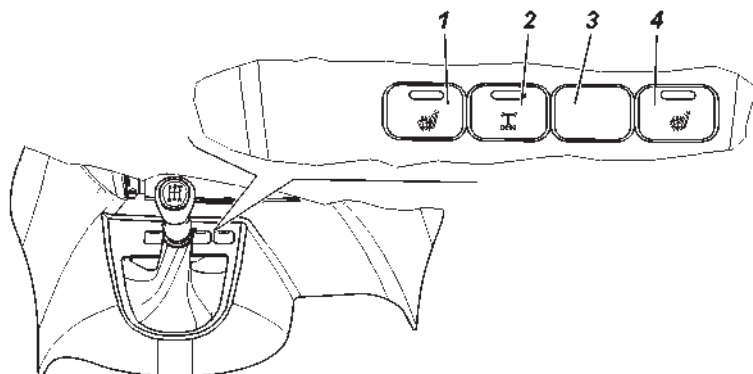


Рис. 3.22. Облицовка силового основания с клавишами управления (наименование позиций см. в тексте)

осуществляется только для крайнего пассажира. При включении подогрева загорается сигнализатор.

УСТРОЙСТВО ВЫЗОВА ЭКСТРЕННЫХ ОПЕРАТИВНЫХ СЛУЖБ+

Ваш автомобиль оснащен устройством вызова экстренных оперативных служб (далее УВ ЭОС), предназначенное для ручного вызова оператора экстренных оперативных служб (ОЭС), и для установления громкой связи пользователей ТС с ОЭС при ДТП и других чрезвычайных ситуаций.

Связь осуществляется по сетям сотовой мобильной связи, соответствующей стандартам GSM/UMTS.

Координаты местонахождения ТС вычисляются с помощью сигналов ГНСС ГЛОНАСС (глобальная навигационная система) или ГЛОНАСС совместно с GPS.

При неудачной попытке передачи данных с помощью тонального модема УВ ЭОС выполнит передачу с помощью механизма SMS.

Изделие УВ ЭОС состоит из компонентов:

- блок ЭРА ГЛОНАСС (БЭГ);
- блок интерфейса пользователя (БИП) с кнопкой «SOS» 3 (рис. 3.23);
- антенна ГЛОНАСС/GPS.

ВНИМАНИЕ! *Запрещается пользоваться УВ ЭОС во время движения без крайней необходимости!*

ВНИМАНИЕ! *Устройство УВ ЭОС работает только при*

наличии совместимой сети и может не функционировать вне зоны покрытия.

Работа УВ ЭОС подразумевает несколько режимов работы:

Режим экстренного вызова

Ручной вызов можно осуществлять только если УВ ЭОС находится в режиме «включено». Для осуществления экстренного вызова нажмите кнопку «SOS» на БИП и удерживайте в нажатом состоянии не менее 2 с.

При ручном вызове УВ ЭОС формирует МНД, содержащий информацию о координатах и параметрах движения автомобиля в момент осуществления вызова, время осуществления вызова, VIN-код автомобиля и другую информацию, необходимую для экстренного реагирования, и передает его оператору системы «ЭРА-ГЛОНАСС».

После передачи МНД производится дозвон оператору для осуществления го-лосовой связи.

Во время осуществления дозвона оператору, подсветка клавиши «SOS» медленно мигает красным цветом.

При передаче минимального набора данных и во время голосовой связи с оператором, подсветка клавиши «SOS» быстро мигает красным цветом.

При осуществлении голосовой связи УВ ЭОС отключает звуковоспроизведение штатного радиоприемника (мультимедийной системы, магнитолы), если до момента осуществления экстренного вызова производилось звуковоспроизведение.

После осуществлённого экстренного вызова ожидается обратный вызов.

Если до установления соединения с оператором, инициированного нажатием клавиши «SOS», повторно нажать клавишу «SOS», то экстренный вызов будет отменен (подсветка клавиши «SOS»

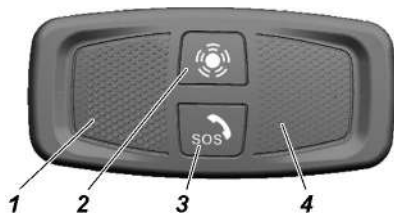


Рис. 3.23. Блок интерфейса пользователя:

1 -динамик; 2 -кнопка дополнительных функций; 3 -кнопка экстренного вызова «SOS»; 4 -микрофон

красным цветом будет выключена если УВ ЭОС не обнаружило ошибок).

ВНИМАНИЕ! Замена штатного радиоприемника (ММС, магнитолы), установленных на ООО «УАЗ», может привести к отсутствию отключения звука при вызове ОЭС.

Режим «Включено»

Чтобы перевести УВ ЭОС в режим «включено» необходимо включить зажигание.

Индикатор «SOS» начинает светиться красным светом в течение от 30 до 40 с, а затем гаснет на 3 с. Пауза в 3 секунды означает, что УВ ЭОС инициализирован и готов к работе.

После данной паузы, индикатор «SOS» начинает светиться красным если в системе есть ошибки.

Режим «Выключено»

Чтобы перевести УВ ЭОС в режим «выключено» необходимо выключить за-жигание. Если обратный вызов не ожидается, то время перехода составит до 30 с. В случае ожидания обратного вызова, время перехода равняется времени ожидания 20 мин.

На протяжении всего времени перехода в режим «выключено», подсветка кла-виши «SOS» светится красным, до полного отключения УВЭОС.

В режиме «Выключено» УВ ЭОС не реагирует на нажатие клавиши «SOS».

Если УВ ЭОС не ожидает обратного вызова, и в течении времени перехода снова включить зажигание, то произойдет отмена перехода в режим «выключено».

Если УВ ЭОС ожидает обратный вызов, то отменить переход, при помощи включения зажигания, можно в течение всего времени ожидания 20 мин.

При отмене перехода в режим «выключено» индикатор «SOS» загорается красным на 5 с, а затем гаснет на 3 с. Пауза в 3 с означает, что УВЭОС снова готов к работе

Режим тестирования

Режим тестирования предназначен для проверки работоспособности компонентов УВ ЭОС. В режиме тестирования проверяется работоспособность, микрофона и динамика в блоке интерфейса пользователя, резервной батареи и других внутренних компонентов УВ ЭОС.

Проверить работоспособность УВ ЭОС можно путем запуска режима тестирования.

Для запуска режима тестирования необходимо:

- перевести УВ ЭОС в режим «включено»;
- удерживать нажатыми клавиши «SOS» и «Дополнительные функции» в течение 3 с. При этом будет воспроизведена звуковая подсказка «Запущена процедура тестирования».

В ходе проведения тестирования будет производиться проверка работоспособности микрофона и динамика.

После воспроизведения звуковой подсказки «Произнесите контрольную фразу», Вам будет необходимо произнести любую фразу длительностью не более 5 с. Сразу после этого будет воспроизведена звуковая подсказка «Воспроизведение контрольной фразы» и затем будет воспроизводиться произнесенная фраза. Затем будет воспроизведена звуковая подсказка: «Подтвердите успешное прохождение теста кратковременным нажатием кнопки SERVICE». Если тестирование микрофона и динамика прошло успешно, то необходимо произвести нажатие клавиши «Дополнительные функции» в течении 7 с. Далее до окончания самодиагностики необходимо следовать голосовым подсказкам.

Если же во время тестирования микрофона и динамика произошли какие-либо ошибки (не воспроизвелась произнесенная фраза, воспроизвелась слишком тихо или с искажениями и т. п.), то после воспроизведения звуковой подсказки «Подтвердите успешное прохождение теста кратковременным нажатием кнопки SERVICE». никаких нажатий делать не нужно в течение 7 с.

При обнаружении ошибок в ходе тестирования они записываются в память БЭГ и присутствуют там до их устранения. Проверить факт устранения ошибок работы системы можно по отсутствию свечения индикатора «SOS» когда УВ ЭОС находится в режиме «включено», либо повторной процедурой тестирования (для проверки устранения ошибки индикатора, кнопок, микрофона или динамика).

Если в процессе тестирования была воспроизведена фраза «Неверно переданы координаты или координаты отсутствуют», необходимо убедиться в соблюдении условий проведения тестирования (необходимо проводить тест на открытом пространстве), после чего перевести УВ ЭОС в режим «включено» и повторить процедуру.

ВНИМАНИЕ! После окончания тестирования его повторный запуск возможен не ранее 10 мин!

После завершения экстренного вызова тестирование невозможно в течение двух часов!

При эксплуатации ТС с наличием неисправности в УВ ЭОС не гарантируется его корректная работа!

Индикация

Индикатор состояния (далее индикатор) УВ ЭОС конструктивно совмещен с кнопкой экстренного вызова «SOS».

Индикатор может мигать с различной скоростью в соответствии с процедурой, которую УВ ЭОС выполняет в данный момент времени: экстренный вызов, запуск процедуры тестирования, передача минимального набора данных, дозвон, осуществление голосовой связи.

Когда УВ ЭОС не выполняет какую-либо из перечисленных процедур, то индикатор отражает наличие ошибок – светится красным, если имеются ошибки, или не светится, если ошибок нет.

Индикация в зависимости от режимов работы УВ ЭОС приведена в таблице 3.4.

Резервная батарея

В состав УВ ЭОС входит резервная батарея, необходимая для обеспечения работоспособности УВ ЭОС в случае повреждения аккумуляторной батареи автомобиля при ДТП.

При включенном зажигании производится контроль уровня заряда резервной батареи, а также ее подзаряд при необходимости.

Срок службы резервной батареи – 3 года.

Рекомендуется производить замену резервной батареи каждые 3 года.

Замену резервной батареи производить только на аттестованных станциях технического обслуживания.

Таблица 3.2. Индикация состояния работоспособности УВЭОС ЭРА-ГЛОНАСС

Состояние УВЭОС	Режим работы УВЭОС		Состояние индикатора	Цвет подсветки кнопки «SOS»
Включение УВ ЭОС при включении зажигания	если УВ ЭОС было выключено		Горит красным 30-40 с, затем гаснет на 3 с (пауза)	Красный
	если УВ ЭОС не было выключено		Гаснет на 0,5 с, затем загорается красным, затем гаснет на 3 с (пауза)	
Самодиагностика	Окончание инициализации самодиагностики при отсутствии ошибок		После паузы в 3 с	Зеленый (при включении подсветки КП)
Исправно	Ручной вызов ОЭС	Начало экстренного вызова	Мигает	Красный
		Дозвон		
		Передача МНД		
		Подключение голосового канала		
		Голосовое соединение с ОЭС		
	Вызов невозможен			
	Сигнализация о входящем звонке	Входящий звонок		
Голосовое соединение с ОЭС				
Неисправно	Неисправность компонентов УВЭОС		Горит постоянно	
Режим тестирования			Мигает	

ОБОРУДОВАНИЕ САЛОНА И КУЗОВА АВТОМОБИЛЯ

Отопление, вентиляция и кондиционирование салона

Вентиляция и отопление салона регулируются в зависимости от температуры наружного воздуха за счет смешивания холодного и нагретого воздуха и поддерживается практически на постоянном уровне при любых скоростях автомобиля.

На рис. 3.24 представлены органы управления системой вентиляции и отопления салона автомобиля.

- 1 – боковой дефлектор панели приборов.
- 2 – сопло обдува (обогрева) ветрового стекла.
- 3 – центральный дефлектор панели приборов.
- 4 – пульт управления отоплением и вентиляцией.
- 5 – ручка управления заслонками (горизонтальными).
- 6 – рычажок управления центральной заслонкой.
- 7 – сопла воздуховода. (Только для автомобилей УАЗ-236323, УАЗ-236324).

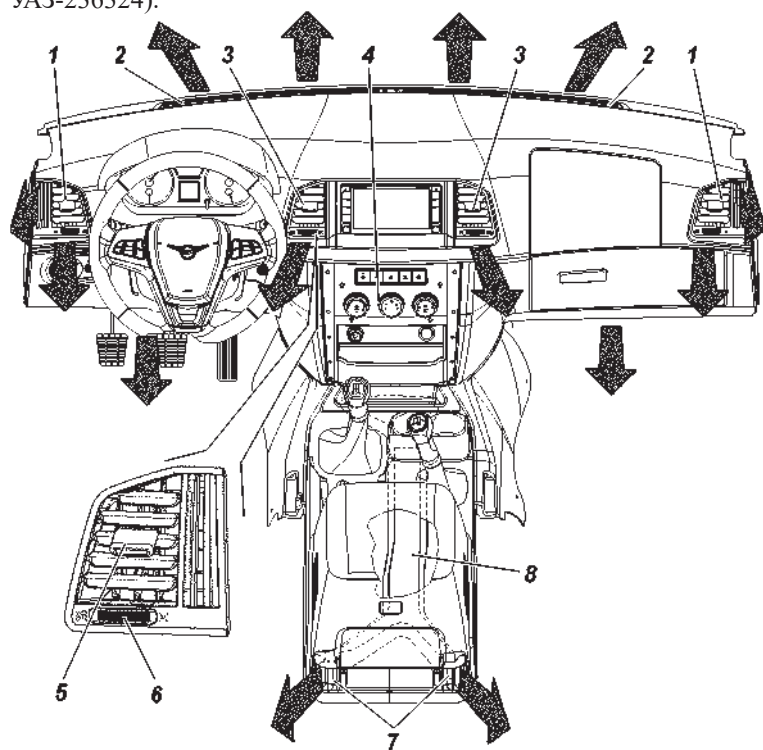


Рис. 3.24. Органы управления системой вентиляции и отопления салона (наименование позиций см. в тексте)

8 – воздуховод обогрева ног задних пассажиров. (Только для автомобилей УАЗ-236323, УАЗ-236324).

Отопление, вентиляция и кондиционирование салона управляются пультами (рис. 3.25 а,б), которые являются основными устройствами управления.

Пульты управления диагностируют ошибки и сообщают водителю об этом.

Пульт управления (рис. 3.25)


1 – поворотный переключатель управления температурой подаваемого воздуха.

Поворот вправо - теплее, влево - прохладнее.


2 – поворотный переключатель распределения потоков воздуха (рис. 3.25 а, б).

Переключатель имеет пять фиксированных положений, каждое из которых соответствует определенному распределению воздушных потоков в салоне автомобиля:

 – обдув ног и салона через дефлекторы;

 – обдув салона через дефлекторы;


 – обдув ветрового стекла;

 – обдув ветрового стекла, ног и через дефлекторы, если открыты заслонки;

 – обдув ног.

Направление потоков воздуха можно изменять с помощью рычажков 6 (рис. 3.24) на дефлекторах.

Направление потока воздуха из дефлектора можно изменять с помощью рычажка 5 (рис. 3.24). С помощью рычажка 6 (управление заслонкой) можно закрыть заслонку подачи воздуха из дефлектора.

Для эффективного обдува и очистки от замерзания стекол боковых дверей рекомендуется в режиме  открыть заслонки боковых дефлекторов 1 (рис. 3.24), воздух направить на соответствующие боковые стекла и закрыть заслонки центральных дефлекторов 3.

3 – поворотный переключатель управления вентилятором.

Положение 0 (вентилятор выключен).

Другие фиксированные положения (1...7) – изменение скорости вентилятора от минимального до максимального значения

4 – кнопочный переключатель режима «приточный воздух-рециркуляция» (рис. 3.25) со световым индикатором.

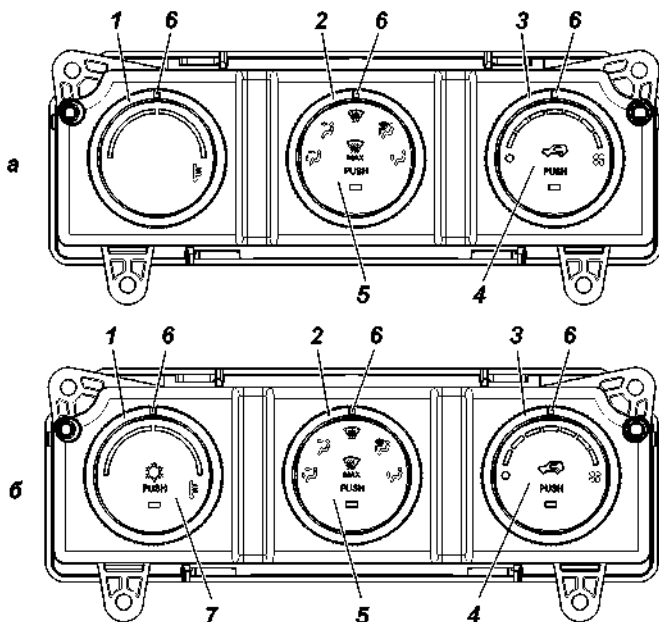


Рис. 3.25. Пульт управления отопителем:

а -блок управления системой вентиляции и отопления;

б -блок управления системой вентиляции и отопления с кондиционированием салона.(наименование позиций см. в тексте)

При нажатии кнопки в рукоятке управления вентилятором (загорается световой индикатор) включается режим рециркуляции (воздух забирается из салона).

При повторном нажатии кнопки (световой индикатор гаснет) включается режим подачи приточного воздуха (с улицы).

ВНИМАНИЕ! Длительное использование режима рециркуляции воздуха может приводить к запотеванию или обмерзанию стекол автомобиля, а также к сонному состоянию водителя и пассажиров в результате уменьшения содержания кислорода в циркулирующем воздухе.

5 – кнопочный переключатель интенсивного обдува ветрового стекла. При нажатии кнопки (загорается световой индикатор) весь поток воздуха направляется на ветровое стекло, вентилятор включается на максимальную скорость.

При повторном нажатии кнопки (световой индикатор гаснет) направление потоков воздуха и скорость вентилятора устанавливаются согласно установленным положениям рукояток.

6 – маркер поворотного переключателя.

7 – кнопочный переключатель режима кондиционирования (рис. 3.25 б) со световым индикатором.

Кнопка кондиционера в ручке управления температурой может включать или выключать сигнал управления компрессором кондиционера.

Система отопления и вентиляции оборудована фильтром очистки поступающего снаружи воздуха.

Доступ к фильтрующему элементу осуществляется снизу панели приборов в ногах переднего пассажира.

Замену фильтрующего элемента 5 (рис. 3.26) производите в следующем порядке:

- отожмите защелки крышки 3 и снимите крышку 4;
- замените фильтрующий элемент 5 на новый;
- защелкните крышку фильтра 4.

ВНИМАНИЕ! *Использование режимов работы вентилятора отопителя выше средних до максимальных в условиях проливного дождя, может привести к намоканию фильтра очистки поступающего в салон воздуха и капельному попаданию влаги в ноги переднего пассажира.*

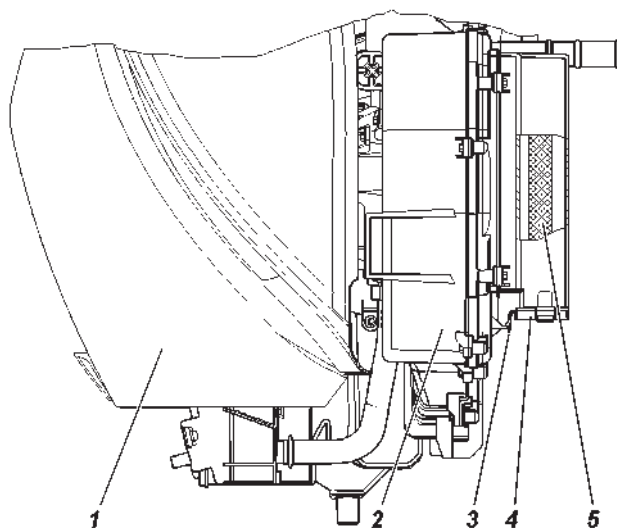


Рис. 3.26. Вентилятор:

1 -панель приборов; 2 -вентилятор; 3 -защелки крышки; 4 -крышка фильтра; 5 -фильтрующий элемент

Вентиляция салона

Приточная вентиляция осуществляется с помощью вентилятора. Воздух забирается с улицы через решетку воздухозаборника, расположенную на раме ветрового окна справа, и по воздуховодам подается в салон. Очищайте решетку воздухозаборника от мусора, листьев и снега.

Вытяжная вентиляция осуществляется за счет прохождения воздуха через отверстия в задней обивке и далее через решетки с клапанами на боковинах кабины, а также через опущенные стекла дверей.

Управление приводом вентилятора

С помощью поворотного переключателя 3 (рис. 3.25) можно установить необходимую скорость потока воздуха, поступающего в салон через дефлекторы и воздуховоды. Для уменьшения попадания в салон через неплотности пыли и наружного воздуха с нежелательной температурой рекомендуется всегда включать вентилятор не ниже 3-й скорости. При увеличении количества пассажиров в салоне рекомендуется увеличить скорость вентилятора для исключения возможного запотевания стекол.

Режимы работы пульта (рис. 3.25)

«Ручной» режим работы пульта является основным.

При вращении переключателя вентилятора 3 (рис. 3.25) в пределах делений 1 и 8, система включается на ручную регулировку, и скорость вентилятора повышается на одно деление вверх и вниз в пределах делений.

Режим «Интенсивного обогрева ветрового стекла» включается переключателем 5 (рис. 3.25), передавая сигнал на пульт, который формирует и передает на исполнительные устройства управляющие сигналы, необходимые для перехода пульта в данный режим.

В этом режиме пульт переводит заслонку воздухораспределения в положение «На стекло», заслонку подмешивания в положение, соответствующее 8-мой позиции переключателя 1 (рис. 3.25). Вращение вентилятора при этом происходит со скоростью, соответствующей 7-мой позиции переключателя 3. В данном режиме работы пульт не реагирует на изменения положений поворотных переключателей.

Если на пульт, находящийся в режиме работы «Интенсивный обогрев ветрового стекла», поступает сигнал на включение кондиционера, то кондиционер будет включен и система будет осуществлять осушение воздуха.

Режим «Предпусковой обогрев салона»+.

По команде от предпускового жидкостного отопителя пульт переходит в режим «Предпусковой обогрев салона». При выключенном зажигании пульт осуществляет индикацию данного режима

В режим работы «Предпусковой обогрев салона» пульт переходит в случае, если источником питания при включении пульта является предпусковой жидкостной отопитель.

Во время работы в данном режиме, при выключенном зажигании, пульт осуществляет индикацию данного режима. Индикация производится включением мерцающей подсветки оранжевого цвета на кнопочном переключателе 4 с периодом в 4,5 с (1,5 с включена/3 с выключена).

Если положение поворотного переключателя 3 находится в позиции, большей чем позиция 2 переключателя, то, для предотвращения форсированного разряда аккумуляторной батареи, пульт ограничивает максимальные обороты вентилятора, приводя их в соответствие 2 позиции поворотного переключателя 3.

Если поворотный переключатель 3 находится в положении «Выключено», то скорость вращения вентилятора соответствует позиции 2 поворотного переключателя 3 (то есть вентилятор вращается с минимальной частотой).

При переходе в режим «Предпусковой обогрев салона» заслонки отопителя выставляются в следующие положения:

- заслонки распределения воздушных потоков – в положение «В ноги»;
- заслонка рециркуляции – в положение «Открыто» (забор воздуха из салона автомобиля);
- заслонка подмешивания – в положение «Открыто максимально» (максимальная температура воздуха).

Через 5 минут работы с описанным выше положением заслонок, пульт переводит заслонки распределения воздушных потоков в положение «На стекло и в ноги». Пульт остается в данном режиме работы с текущим положением заслонок до отключения жидкостного предпускового отопителя или включения зажигания.

Если зажигание было включено до отключения жидкостного предпускового отопителя, то пульт автоматически переходит в режим работы «Ручной» и исполнительные элементы приводятся в состояния, соответствующие положению управляющих органов пультов.

Кондиционер

В зависимости от комплектации, на автомобиле может быть установлен кондиционер.

Включение кондиционера производится нажатием кнопки 7 (рис. 3.25 б).

Пульт включает кондиционер, только в том случае, если температура воздуха на выходе испарителя выше или равна 7 °С. Если в процессе работы кондиционера температура воздуха на выходе испарителя опускается до 4 °С и ниже, то кондиционер отключается, независимо от состояния выключателя кондиционера.

При поступлении на пульт сигнала от выключателя кондиционера о его выключении, пульт выключает кондиционер.

Для более эффективного охлаждения, кнопкой 4 (рис. 3.25) включается режим рециркуляции (забор воздуха будет осуществляться из салона автомобиля).

ПРЕДУПРЕЖДЕНИЕ. Продолжительное использование режима рециркуляции может привести к запотеванию стекол и к тому, что в салоне станет душно.

ВНИМАНИЕ! *Включайте кондиционер даже в холодное время года по крайней мере один - два раза в месяц на 5-10 минут. Это обеспечит надлежащую смазку компрессора и продлит срок службы системы.*

ВНИМАНИЕ! *При длительной работе кондиционера на холостом ходу двигателя и при движении в тяжелых условиях с нагрузкой на двигатель близкой к максимальной, с целью исключения перегрева двигателя, возможны автоматические отключения компрессора кондиционера со снижением эффективности охлаждения салона. Для повышения эффективности работы кондиционера при данных условиях эксплуатации, рекомендуется увеличить скорость вращения вентилятора климатической установки поворотом переключателя 3 (рис. 3.25) и включить режим «рециркуляции воздуха» на не продолжительное время 5-10 минут.*

Одной из особенностей системы (для автомобилей с кондиционером) является наличие функции охлаждения вещевого ящика. Для охлаждения ящика необходимо установить поворотный тумблер 4 (рис. 3.27), в положение «Открыто».

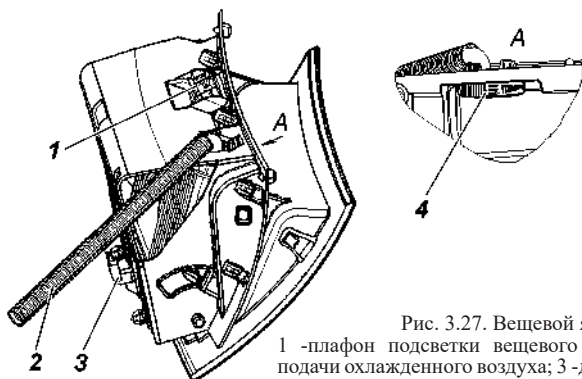


Рис. 3.27. Вещевой ящик:
 1 -плафон подсветки вещевого ящика; 2 -трубка подачи охлажденного воздуха; 3 -датчик выключения плафона подсветки; 4 -тумблер включения охлаждения вещевого ящика

Плафоны освещения

Освещение салона осуществляется блоком штурманских ламп 3 (рис. 3.28, 3.29) и плафоном освещения салона 4 (рис. 3.29).

Блок штурманских ламп включает в себя секции индивидуального освещения водителя и переднего пассажира. Левая и правая секции индивидуального освещения, включаются нажатием выключателей, 1 или 3 (рис. 3.30) соответственно.

Режим работы общего освещения кабины зависит от положения переключателя 2:

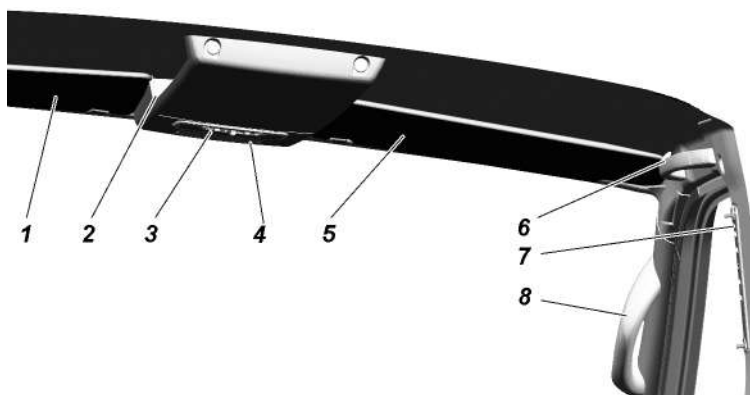


Рис. 3.28. Оборудование верхней части салона автомобилей УАЗ-236021, УАЗ-236022:
 1, 5 -противосолнечные козырьки; 2 -полка для документов; 3 - блок штурманских ламп; 4 -блок интерфейса пользователя (БИП); 6 -поручень; 7 -регулятор крепления ремня безопасности по высоте; 8 -поручень для удобства посадки и высадки пассажиров

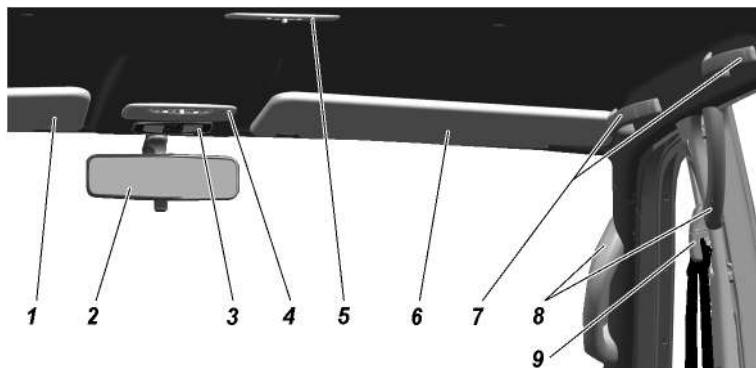



Рис. 3.29. Оборудование верхней части салона автомобилей УАЗ-236323, УАЗ-236324: 1, 6 -противосолнечные козырьки; 2 -внутреннее зеркало заднего вида; 3 -блок интерфейса пользователя (БИП); 4 - блок штурманских ламп; 5 -плафон освещения салона; 7 -поручни; 8 -поручни для удобства посадки и высадки пассажиров; 9 -регулятор крепления ремня безопасности по высоте

 – плафон включается и выключается автоматически, при открывании или закрывании дверей. Плафон салона горит, если открыта любая из дверей кабины автомобиля. После закрывания всех дверей плафон продолжает гореть 25 с (в зависимости от комплектации), а затем плавно, в течении 2 с гаснет.

 – плафон включен и горит в постоянном режиме, до момента его отключения.

В среднем положении переключателя 2 плафон выключается. Плафон освещения салона отличается от блока штурманских ламп отсутствием возможности раздельного включения левой и правой секции и, соответственно, не активными выключателями 1 и 3 (рис. 3.30).

Управление блоком штурманских ламп и плафоном освещения салона (вежливый свет) с плавным изменением яркости в течении 2 с при включении и выключении освещения салона происходит:

- при открывании любой двери;
- при включении и выключении режима «Охрана» по радиоканалу от ПДУ;
- при поступлении команды «Поиск автомобиля на неосвещенной стоянке» от ПДУ;
- при включении зажигания, после закрытия всех дверей, в то время, когда плафон еще находится во включенном состоянии;
- через 25 с после закрывания всех дверей, если до истечения этого времени не было включения зажигания, открывания любой из дверей, включения режима «Охрана» по радиоканалу от ПДУ;

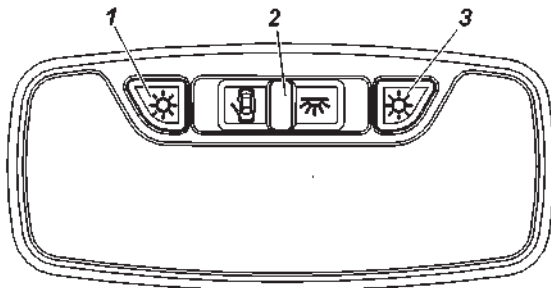


Рис. 3.30. Блок освещения салона:

1 -выключатель левой секции; 2 -переключатель режимов общего освещения; 3 -выключатель правой секции

– через 10 минут, при постоянно открытой одной или двух дверей (если за это время не произведено закрытие всех дверей, включение зажигания).

При выключенном зажигании и открытых дверях, а также в течение не более 25 с после закрытия всех дверей освещение включено.


При включенном зажигании, освещение кабины включено только в случае, если открыта хотя бы одна дверь.

Внутреннее зеркало заднего вида (опция)

Внутреннее зеркало (рис. 3.29) регулируется поворотом вокруг его шарнира.

ВНИМАНИЕ! В темное время суток, чтобы избежать ослепления светом фар движущегося сзади транспорта, необходимо изменить угол наклона зеркала, рычажком, расположенным снизу на зеркале.

Наружные зеркала заднего вида

Выбор оптимального положения наружного зеркала, осуществляется переключателем 9 (рис. 3.16) или при помощи ручной регулировки (в зависимости от комплектации). Обогрев зеркал заднего вида осуществляется выключателем  расположенным на панели приборов.

При парковке в узких местах, для уменьшения габаритов автомобиля, наружные боковые зеркала заднего вида необходимо прижать к боковым дверям автомобиля.

Зеркало складывается путем приложения усилия к наиболее удаленному от основания краю крышки или корпуса параллельно линии сопряжения корпуса с крышкой (рис. 3.31, 3.32).

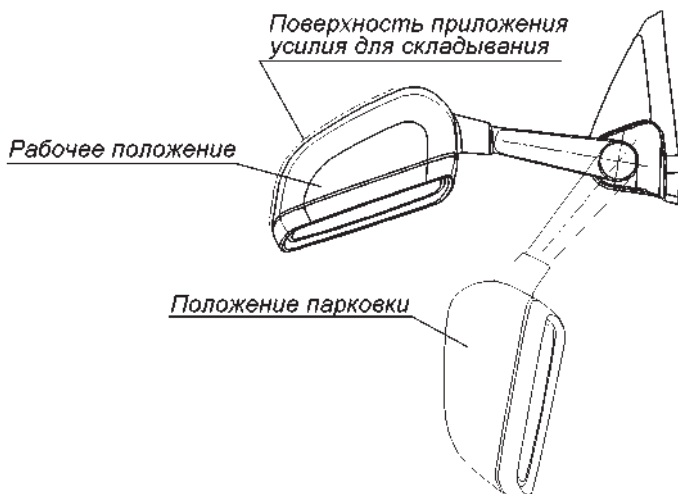


Рис. 3.31. Схема складывания наружного зеркала со стандартной платформой

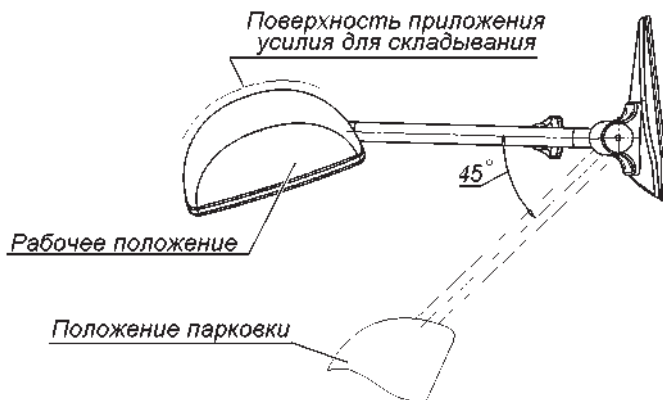


Рис. 3.32. Схема складывания наружного зеркала с широкой платформой

Противосолнечные козырьки (рис. 3.28, 3.29)

В случае необходимости рекомендуем устанавливать противосолнечные козырьки в одно из двух положений: откинуть вниз или откинуть вниз и повернуть в сторону боковой двери.

Поручни (рис. 3.28, 3.29)

Кузов автомобиля оборудован поручнями, предназначенными для поддержки во время движения и удобства посадки и высадки пассажиров. Поручни расположены на крыше, передних и центральных стойках салона.

Двери

ВНИМАНИЕ! *Прежде чем открыть дверь, убедитесь в том, что это не создаст помех другим участникам дорожного движения.*

Прежде чем закрыть дверь, убедитесь в том, что она ничего и никого не защемит.

Снаружи замок двери водителя запирается/отпирается ключом, для этого необходимо вставить ключ в выключатель замка 1 (рис. 3.33) при этом поворот ключа по часовой стрелке блокирует замок, поворот ключа против часовой стрелки разблокирует замок. Для открывания двери, если она не заперта, потяните за подвижную часть 2 ручки двери. Для повышения удобства открывания двери рекомендуется при оттягивании подвижной части наружной ручки двери 2 опираться большим пальцем руки на корпус ручки двери 3.

Изнутри дверь открывается при повороте ручки 2 (рис. 3.34, 3.35), на себя.

Блокируются/разблокируются двери нажатием/поднятием кнопки 1(рис. 3.34, 3.35).

На автомобиле установлена система электроблокировки дверных замков. При запирании/открывании ключом левой передней двери, одновременно блокируются/разблокируются замки всех дверей автомобиля. Находясь внутри кабины, можно заблокировать или разблокировать индивидуально любую (кроме левой передней) дверь, пользуясь кнопкой блокировки соответствующей двери.

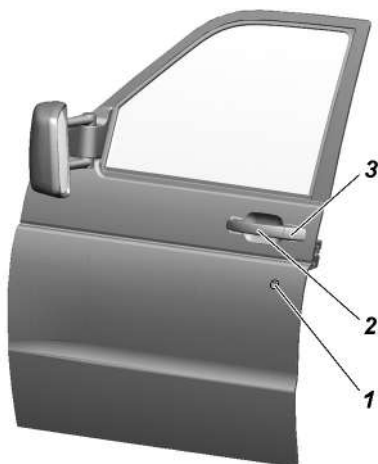


Рис. 3.33. Передняя дверь (вид снаружи):
1 -выключатель замка; 2 -подвижная часть ручки двери; 3 -корпус ручки двери

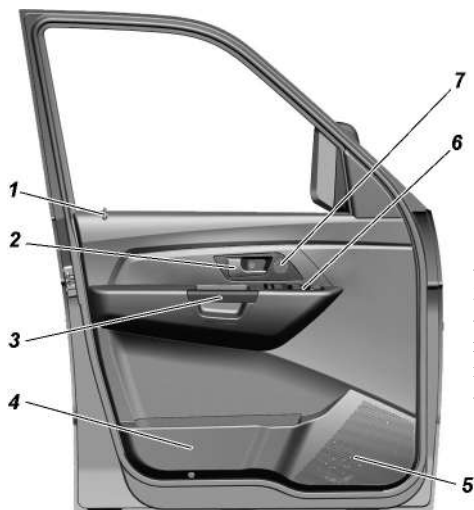
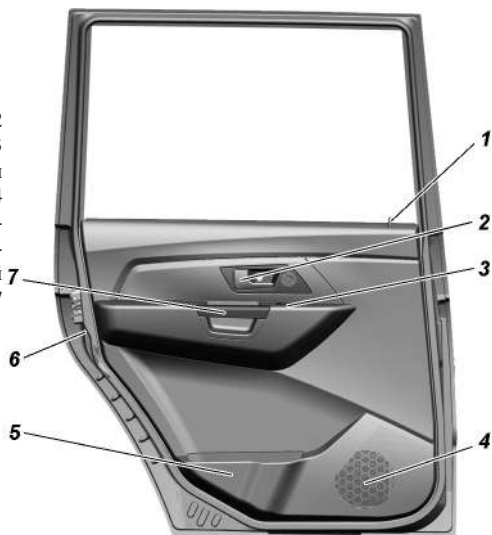


Рис. 3.34. Передняя дверь (вид из салона):

1 -кнопка блокировки; 2 -ручка открывания двери; 3 -ручка подлокотника; 4 -карман; 5 -место установки громкоговорителя; 6 -модуль переключателей (рис. 3.15); 7+ -место установки твиттера

Рис. 3.35. Задняя дверь (вид из салона):

1 -кнопка блокировки; 2 -ручка открывания двери; 3 -выключатель управления электро-стеклоподъемника; 4 - место установки громко-говорителя; 5 -карман; 6 -рычаг блокировки внутренней ручки открывания двери; 7 -ручка подлокотника



ВНИМАНИЕ! *Выходя из автомобиля, не оставляйте в нем ключ от дверей и зажигания. Находящиеся внутри пассажиры, особенно дети, могут случайно заблокировать все двери.*

Замки задних дверей имеют рычаг блокировки внутренней ручки открывания двери («детский замок»), предотвращающий открытие этих дверей изнутри. Внутренняя ручка блокируется перемещением рычага 6 (рис. 3.35) вниз.

Замки задних дверей можно заблокировать при открытой двери.

Замки передних дверей можно заблокировать только при закрытой двери (для предотвращения случайного оставления ключа внутри салона).

Стекла боковых дверей опускаются и поднимаются с помощью выключателей электростеклоподъемников 3, 4, 5, 6 (рис. 3.16).

ВНИМАНИЕ! При закрытии окон с электрическими стеклоподъемниками возможно защемление пальцев рук и других частей тела, что может привести к серьезной травме. Поэтому при пользовании электрическими стеклоподъемниками будьте внимательны, особенно когда в автомобиле находятся дети. Если в автомобиле находится ребенок, убедитесь, что при открывании/закрывании окон, никакая часть тела ребенка не находится в проеме окна. В случае, если это произошло, немедленно прекратите подъем стекла и включите его опускание.

При нахождении в автомобиле детей, рекомендуется отключить клавиши переключателей стеклоподъемников дверей пассажиров выключателем 1 (рис. 3.16). Ответственность за неправильное пользование электрическими стеклоподъемниками несет водитель автомобиля. Он должен предупредить пассажиров о правилах пользования и опасностях при неправильном пользовании электрическими стеклоподъемниками.

Не разрешайте детям пользоваться переключателями электростеклоподъемников! Не высовывайте из открытых окон автомобиля руки и другие части тела, следите, чтобы этого не делали дети.

Выходя из автомобиля, обязательно вынимайте ключ из выключателя зажигания, чтобы отключить электростеклоподъемники и избежать случайного травмирования оставшихся в автомобиле пассажиров. В качестве предупреждения об оставленном ключе зажигания, при открывании двери водителя звучит трель зуммера комбинации приборов. Ни в коем случае нельзя запираť снаружи автомобиль, в котором находятся пассажиры - стеклоподъемники не будут работать и в случае необходимости нельзя открыть стекла.

Когда Вы закрываете/открываете окна, помните о требованиях безопасности.

Содержите стекла в чистоте, от этого зависит исправная работа электрических стеклоподъемников.

Сиденья

ВНИМАНИЕ! Не производите регулировку водительского сиденья во время движения автомобиля.

Во время вождения автомобиля спинки сидений всех пассажиров должны находиться в вертикальном положении, удобном для пассажиров, а сами пассажиры должны удобно сидеть, откинувшись на спинки, и быть надлежащим образом пристегнутыми ремнями безопасности. Во время лобовых столкновений и ударов сзади, ремни безопасности обеспечивают максимальную защиту водителя и пассажира, если они сидят вертикально, откинувшись на спинку. Если спинка имеет слишком большой наклон назад, поясничный ремень может соскользнуть вверх бедер и надавит на живот, плечевой ремень может захлестнуть шею. Чем больше откинута спинка сиденья, тем больше опасность смертельного исхода или получения травм при лобовом столкновении.

Водительское сиденье и положение рулевой колонки необходимо регулировать так, чтобы обеспечить правильную посадку: водитель должен достаточно плотно опираться на спинку сиденья; обе руки, удерживая верхнюю часть рулевого колеса, должны быть слегка согнуты в локтевых суставах; ноги, при нажатии на педали до упора, не должны быть полностью выпрямлены.

Не допускайте вождения автомобиля, если кто-либо из пассажиров сидит не надлежащим образом. Не позволяйте пассажирам сидеть на сложенной спинке сиденья или в грузовом отсеке. Лица, сидящие и удерживаемые ремнями безопасности не надлежащим образом, могут быть серьезно травмированы в случае аварийного торможения или столкновения.

Не водите автомобиль со снятыми подголовниками.

После регулировки подголовника убедитесь, что он зафиксирован на месте.

Подголовники сидений должны быть отрегулированы по высоте так, чтобы при откидывании головы назад затылок соприкасался со средней частью подголовника. Если добиться этого невозможно, для людей очень высокого роста необходимо поднять подголовник в крайнее верхнее положение, а для людей очень низкого роста – опустить в крайнее нижнее положение.

После регулировки положений передних сидений необходимо отрегулировать положение верхней точки крепления ремней безопасности.

Не вставать на сиденье, оборудованное нагревательными

элементами, коленями и не нагружать отдельные точки поверхности сиденья иным способом, чтобы не повредить его нагревательные элементы.

Не кладите на сиденья предметы с неравномерным весом и не втыкайте острые предметы (иглы, гвозди и т. п.) в сиденья.

Для предотвращения повреждения подлокотника не кладите на него тяжелые предметы (груз).

Во время регулировки сиденья будьте осторожны.

Не пользуйтесь обогревом сидений, если они не заняты пассажирами или на них закреплены или находятся предметы, как например специальное сиденье для ребенка, сумка и т. п. Это может вызвать неисправность нагревательных элементов системы обогрева сидений. Рекомендуется включать выключатели для обогрева сидений только после запуска двигателя. Это существенно экономит емкость аккумуляторной батареи.

В случае падения напряжения в электрической бортовой сети автомобиля автоматически отключается обогрев сидений с целью обеспечения достаточного количества электроэнергии для управления двигателем.

Если вы или пассажир страдаете пониженным ощущением боли или температуры, например в следствии употребления каких-либо лекарств, паралича или хронического заболевания, то рекомендуем вам не пользоваться обогревом. Это может привести к получению ожогов на спине, ягодицах и ногах. Если вы все же захотите пользоваться обогревом сидений, то рекомендуем включать обогрев сидений кратковременно.

Не допускайте использование дополнительных подушек между сиденьем и пассажиром или водителем.

Недопустимо расположения посторонних предметов под сиденьем водителя и в районе его ступней.

Не держите руки под сиденьем или около движущихся частей, чтобы не защемить и травмировать руки или пальцы.

При чистке сидений не используйте органические вещества (разбавители красок, бензина, спирта, газolina и т. п.). Они могут повредить обогреватель и поверхность сиденья.

В кабине установлен комплект передних сидений в который входят: сиденье водителя, одноместное или двухместное сиденье пассажиров (в зависимости от комплектации) и заднее трехместное сиденье (для автомобилей УАЗ-236323, УАЗ-236324).

Подголовники сидений водителя, переднего пассажира (правого переднего пассажира в двухместном сиденье) задних пассажиров (для автомобилей УАЗ-236323, УАЗ-236324) съемные,

регулируемые по высоте. Подголовники имеют трубчатые элементы, входящие в направляющие на каркасе спинки. Для регулировки по высоте используются насечки на трубчатых элементах, в которые входит стопор фиксатора. Рабочие насечки имеют форму, позволяющую двигать подголовник вверх без использования фиксатора. Последняя насечка имеет другой профиль, чем рабочие насечки, для надежной фиксации в последнем верхнем положении подголовника.

Перемещение подголовника водителя и пассажиров происходит следующим образом:

- вверх – усилием руки (до крайнего верхнего положения);
- вниз – при нажатой кнопке фиксатора подголовника.

Перемещение подголовника переднего правого пассажира двухместного сиденья осуществляется:

- вверх – усилием руки (до крайнего верхнего положения);
- вниз – усилием руки (до крайнего нижнего положения).

Снятие подголовника водителя и пассажиров – перемещением из крайнего верхнего положения вверх при нажатой кнопке фиксатора подголовника.

Снятие подголовника правого переднего пассажира двухместного сиденья и трехместного сиденья (для автомобилей УАЗ-236323, УАЗ-236324) – перемещением из крайнего верхнего положения вверх с приложением большего усилия, чем усилие перемещения.

Передние сиденья водителя и одноместное сиденье пассажира, имеет следующие механизмы регулировок:

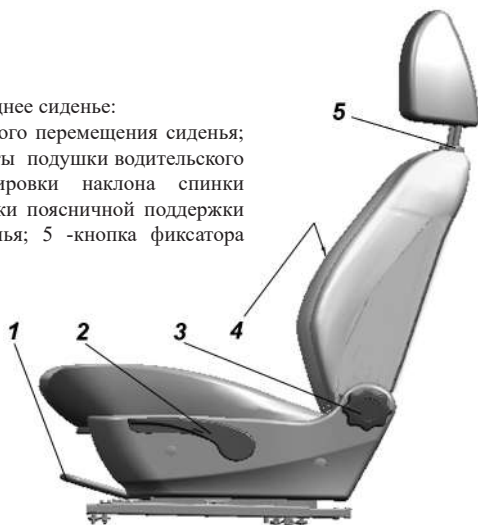
- механизм продольной регулировки с двухсторонней фиксацией;
- механизм регулирования угла наклона спинки типа «Кайпер».

Сиденье водителя также имеет механизмы регулировки по высоте и поясничной поддержки (в зависимости от комплектации).

Регулировка сидений водителя и пассажира (одноместное сиденье) в продольном направлении осуществляется на салазках за счет перемещения ползуна, закрепленного на каркасе сиденья, относительно неподвижной направляющей салазок, жестко закрепленной на подставке коробчатой формы. Блокировка салазок двухсторонняя, осуществляется защелками, расположенными на ползунах салазок и входящими своими зубьями в прорези гребенки на направляющей салазок. Привод осуществляется подпружиненным рычагом 1 (рис.3.36), расположенным перед подушкой сиденья. Рычаг приводит в действие защелки обоих салазок одновременно.

Рис. 3.36. Переднее сиденье:

1 -рычаг фиксации продольного перемещения сиденья;
2+ -ручка регулировки высоты подушки водительского сиденья;
3 -ручка регулировки наклона спинки сиденья;
4 -ручка регулировки поясничной поддержки спинки водительского сиденья;
5 -кнопка фиксатора подголовника



Наклон спинки регулируют бесступенчато вращением ручки 3 у основания спинки. Для этого необходимо:

- выдвинуть сиденье вперед до упора ногами в панель приборов;
- отрегулировать угол наклона сиденья вращением ручки 3;
- вернуть сиденье в исходное положение.

Для удобства, регулировку производить при открытой двери.

Ручка регулировки поясничной поддержки 4 расположена на внутренней боковой поверхности спинки. Поворачивание ручки вперед или назад приводит к соответствующему изменению выпуклости нижней части спинки сиденья, обеспечивая комфортную поддержку поясничного отдела позвоночника.

Чтобы поднять водительское сиденье, несколько раз потяните ручку 2 вверх, пока оно не будет установлено на нужную высоту. Чтобы опустить водительское сиденье, несколько раз нажмите ручку 2 вниз, пока оно не будет установлено на нужную высоту.

Для удобства пользования регулировку производить при открытой двери.

Двухместное сиденье пассажира продольной регулировки и регулировки угла наклона спинки не имеет. Под сдвоенным сидением пассажиров располагается органайзер (в зависимости от комплектации).

Для доступа в органайзер потяните за петлю 2 (рис. 3.37) и поднимите подушку. Для возврата подушки в исходное положение опустите подушку до срабатывания фиксатора.

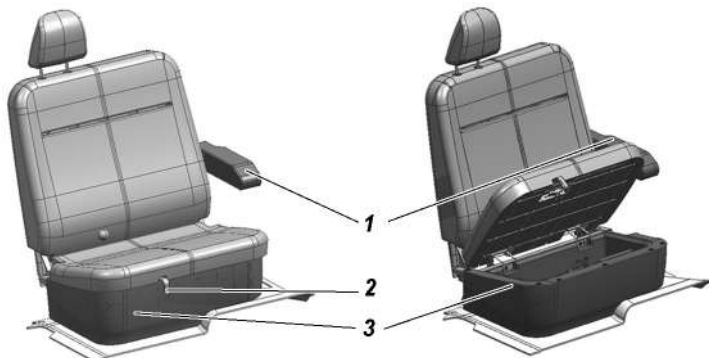


Рис. 3.37. Переднее двухместное сиденье:
1 -подлокотник; 2 -петля подушки; 3 -органайзер

Заднее трехместное сиденье (рис. 3.38) состоит из одноместной и двухместной подушки и одноместной и двухместной спинки.

Для увеличения площади багажного отделения, предусмотрена возможность раскладки заднего сиденья, причем каждая его часть при необходимости может быть разложена отдельно. Раскладка заднего сиденья проводится в следующей последовательности:

- надавите на полдвушку;
- потяните за петлю 1 (рис. 3.38) и установите подушку в вертикальное положение;
- снимите подголовник 2;
- потяните за рычаг 3 по направлению движения автомобиля, освободив спинку, уложите ее, как показано на схеме, рис. 3.38;
- для возврата спинки в исходное положение, поднимите ее до срабатывания фиксатора;
- фиксацию подушки производите в следующей последовательности: поднимите замки ремней безопасности и опустите подушку до упора (не хлопая), потяните лямку фиксатора подушки, надавите на подушку, отпустите лямку фиксатора подушки, проверьте фиксацию;
- установите подголовники.

Трансформацию заднего сиденья для удобства производите при открытых задних дверях.

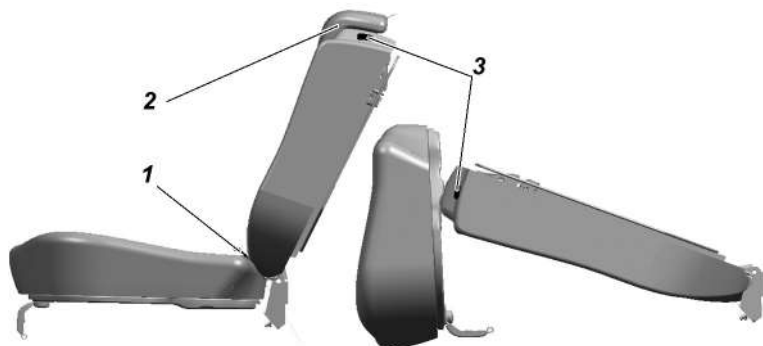


Рис. 3.38. Заднее трехместное сиденье:

1 -петля разблокировки и подъема подушки заднего сиденья; 2 -подголовник спинки; 3 -рычаг разблокировки спинки заднего сиденья

Ремень безопасности

ПОМНИТЕ! Ремни безопасности являются эффективным средством защиты водителя и пассажиров автомобиля от тяжелых последствий дорожно-транспортных происшествий (ДТП). Использование ремней безопасности обязательно!

ВНИМАНИЕ! Ремень безопасности пристегивать без перекручивания ленты. После пристегивания проверить ленту и при необходимости поправить.

ВНИМАНИЕ! Ремни подлежат обязательной замене, если имеют потертости, повреждение и после критической нагрузки в результате ДТП.

Замена ремней безопасности должна производиться только на СТО ООО «УАЗ» (адреса СТО приведены в сервисной книжке).

Ремни безопасности предназначены для индивидуального пользования водителями и взрослыми пассажирами ростом не ниже 144 см и массой не менее 36 кг.

Автомобиль оборудован ремнями безопасности (рис. 3.39, 3.40) для всех сидений. Ремни сидений – диагонально-поясные с стягивающим устройством. Чтобы пристегнуть ремень, потяните за язычок 3 ремня и, не перекручивая лямок, вставьте его в замок 4 до щелчка. Для отстегивания ремня нажмите на красную кнопку замка.

На двухместном переднем сиденье пассажира перед застегиванием ремня безопасности проверьте положение замков 4 (рис. 3.39). Замки 4 должны располагаться вертикально и прижиматься лентой держателя к спинке сиденья. Кнопки

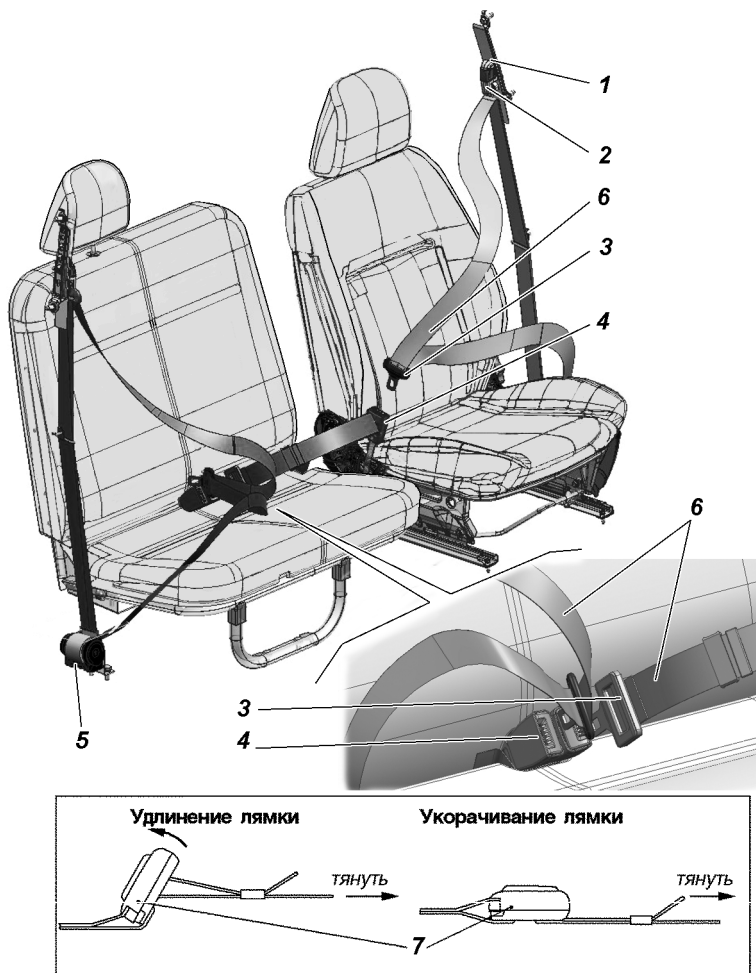


Рис. 3.39. Ремни безопасности для автомобиля УАЗ-236021:

1 -регулятор по высоте; 2 -направляющий кронштейн; 3 -язычок; 4 -замок; 5 -инерционная катушка; 6 -лямки ремня; 7 -регулятор для статического среднего ремня

разблокировки замка располагаются внутри замка 4. Для отстегивания ремня нажмите на красную кнопку замка 4.

Чтобы пристегнуть диагонально-поясной, с втягивающим устройством ремень безопасности правого пассажира, потяните за язычок 3 (рис. 3.39) и, вытянув рукой лямку ремня безопасности 6, вставьте его в замок 4 до щелчка, не перекручивая лямок ремня.

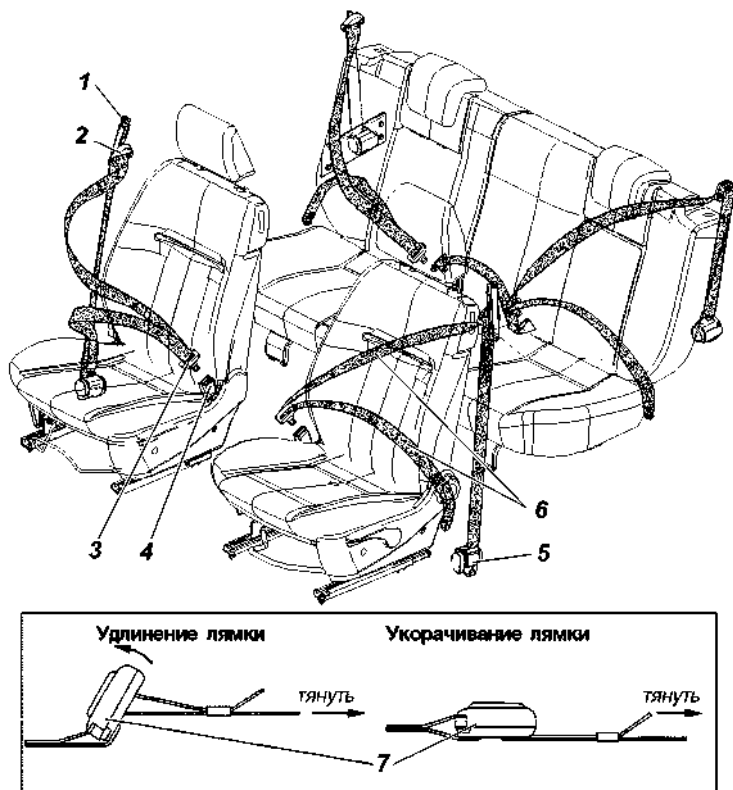


Рис. 3.40. Ремни безопасности (кроме автомобиля УАЗ-236021):
 1 -регулятор по высоте; 2 -направляющий кронштейн; 3 -замок; 4 -язычок; 5 -инерционная катушка; 6 -лямки ремня; 7 -регулятор для статического среднего ремня (для автомобилей УАЗ-236323, УАЗ-236324)

Для двухместного сиденья пассажира (для автомобиля УАЗ-236021) и заднего сиденья (для автомобилей УАЗ-236323, УАЗ-236324) средний ремень безопасности – статический поясной.

Чтобы пристегнуть поясной ремень левого пассажира, потяните за язычок 3 (рис. 3.39) и, не перекручивая лямки ремня, вставьте его в замок 4 до щелчка. После пристёгивания необходимо затянуть лямку ремня при помощи регулировочной пряжки. Для отстегивания ремня нажмите на красную кнопку замка 4.

Регулятор ремня безопасности по высоте имеет четыре фиксированных положения.

Положение верхней точки крепления ремня безопасности регулируйте перемещением салазковой сборной группой регулятора 1 (рис. 3.41) вверх или вниз. Для этого потяните кнопку

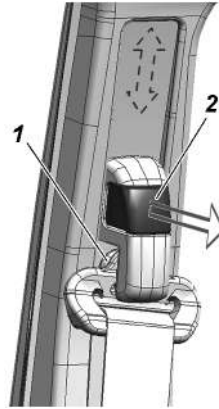


Рис. 3.41. Регулятор высоты:
1 -салазковая сборная группа регулятора; 2 -кнопка регулятора

регулятора 2 на себя и вверх или вниз. При этом для увеличения высоты достаточно потянуть вверх кнопку регулятора высоты.

ВНИМАНИЕ! Следите, чтобы плечевой ремень проходил через центр Вашего плеча. Невыполнение данных рекомендаций снижает степень защищенности в случае аварии и повышает вероятность получения травмы при столкновении.

Содержите ляжки и пряжки ремня в чистоте. В случае их загрязнения очистить мыльным раствором, не содержащим щелочи.

Предохраняйте ляжки от трения об острые кромки.

Рекомендуется оберегать от воздействия прямых солнечных лучей.

С целью очистки пряжек от пыли, не реже одного раза в год, продувайте их сжатым воздухом.

Запрещается:

- самостоятельный демонтаж ремней безопасности, разборка, ремонт, поджигание, подключение к источникам напряжения;
- самостоятельный демонтаж и замена ремней безопасности;
- вносить изменения в конструкцию элементов системы безопасности (ремней безопасности и их креплений);
- подвергать ремни безопасности воздействию высокой температуры (например: гладить утюгом, прижигать зажигалкой или тлеющей сигаретой и т. п.);
- допускать перекручивание лент ремня безопасности при пристегивании. Для устранения перекручивания необходимо расправить ляжку РБ на поясе в направлении нижней точки крепления РБ;
- использовать какие-либо предметы для ослабления

прилегания ремня к телу (например, прищепки для белья, зажимы и т. п.). Ослабленный ремень безопасности может привести к травмированию при ДТП;

- использовать какие-либо предметы для блокировки системы оповещения о не пристегнутом ремне безопасности.

- пропускать диагональную ветвь ремня под рукой или за спиной, поясную ветвь ремня под бедрами;

- использовать один ремень для пристегивания нескольких человек;

- пристегивать одним ремнем человека вместе с ребенком, сидящим у него на коленях;

- использовать ремень безопасности, если на нем появились признаки износа или повреждения (потертости, разрывы, трещины и другие повреждения);

- использовать ремни безопасности после ДТП без предварительной оценки (и/или замены) на сервисной станции дилера.


- пристегивать ремень безопасности к замку, предназначенному для другого ремня.

- допускать попадание посторонних предметов в зоны крепления ремней безопасности и зоны прохождения лент ремня.

- пристегиваться ремнем безопасности с нарушением требований данного руководства.

ВНИМАНИЕ! Во время движения автомобиля угол наклона спинки сиденья должен быть минимальным, но достаточным для удобства водителя и пассажиров. Ремень безопасности срабатывает наиболее эффективно, если водитель и пассажиры сидят прямо, опираясь на спинку сиденья. Если спинка сиденья наклонена назад слишком сильно, ремень безопасности может соскользнуть, в результате чего повышается риск получения травм при аварии.


Сигнализатор непристегнутых ремней безопасности

При включении зажигания, если не пристегнут ремень безопасности водителя, на комбинации приборов загорается красным цветом сигнализатор  непристегнутого ремня безопасности (РБ). Сигнализатор отключается при вставленной пряжке РБ в замок инерционного РБ или выключенном зажигании.

После начала движения более 60 с или пробеге более 500 м или достижении скорости автомобиля 25 км/ч, если не пристегнут РБ водителя, дополнительно раздается звуковой сигнал.

При движении автомобиля в течении 30 секунд, если не пристегнут РБ водителя, звуковой сигнал отключается.

После остановки автомобиля и начала движения вновь, если не пристегнут РБ водителя, алгоритм звукового сигнала повторяется. Диагностика неисправности индикатора непристегнутого ремня безопасности.

Горит сигнализатор  при пристегнутом РБ водителя, необходимо разъединить колодку замка инерционного РБ:

- если сигнализатор перестает гореть, то неисправен замок инерционного РБ;

- если сигнализатор продолжает гореть – неисправны жгут проводов или комбинация приборов.

Подушки безопасности+

Ваш автомобиль может комплектоваться фронтальной системой надувной подушки безопасности (СНПБ) водителя. При срабатывании СНПБ за очень короткий промежуток времени наполняется газом надувная подушка безопасности, которая, раскрываясь перед водителем, уменьшает опасность травмирования верхней части тела и головы. СНПБ срабатывает при фронтальных столкновениях автомобиля, когда необходимо способствовать повышению безопасности водителя. Наличие СНПБ маркируется надписью «AIRBAG» на крышке рулевого колеса.

Система надувных подушек безопасности (СНПБ) включает:

- модуль надувной подушки безопасности водителя, смонтированный в рулевое колесо;

- датчик состояния ремня безопасности водителя (пристегнут/не пристегнут);

- устройство вращающееся, установленное на соединителе подрулевого переключателя (для соединения выключателя звукового сигнала и модуля надувной подушки безопасности с бортовой цепью автомобиля);

- блок управления подушкой безопасности, установленный между сиденьями водителя и пассажира (в комплектации с 2 - х местной кабиной) или под подушкой сиденья среднего пассажира (в комплектации с 3 - х местной кабиной);

- сигнализатор неисправности системы управления надувной подушкой безопасности в комбинации приборов;

- сигнализатор непристегнутого ремня безопасности водителя в комбинации приборов.

Надувная подушка безопасности является дополнительным средством защиты для пристегнутого ремнем безопасности водителя и срабатывает при тяжелом фронтальном столкновении, начиная с определенной тяжести столкновения.

СНПБ должна срабатывать при сильных фронтальных ударах. Однако СНПБ может также сработать и в других аварийных ситуациях, если автомобиль будет испытывать воздействия, аналогичные тем, которым он подвергается при сильном фронтальном ударе.

Примеры ситуаций со срабатыванием СНПБ:

– столкновение с неподвижным недеформируемым препятствием: подушка срабатывает при небольшой скорости движения;

– столкновение с подвижным деформируемым препятствием (например, с другим автомобилем): подушка срабатывает только при повышенной скорости движения автомобиля;

– в случае достаточного по силе удара, воздействующего на автомобиль спереди, некоторые примеры показаны на (рис. 3.42).

СНПБ не срабатывает при:

– выключенном зажигании;

– незначительных фронтальных столкновениях;

– опрокидывании автомобиля;

– ударах в автомобиль сбоку или сзади, т.е. в случаях, когда она не может способствовать повышению безопасности водителя.

Степень повреждения кузова автомобиля при столкновении (или отсутствие серьезных повреждений) не всегда является показателем нормальной или ненормальной работы фронтальных подушек безопасности. При раскрытии подушки безопасности

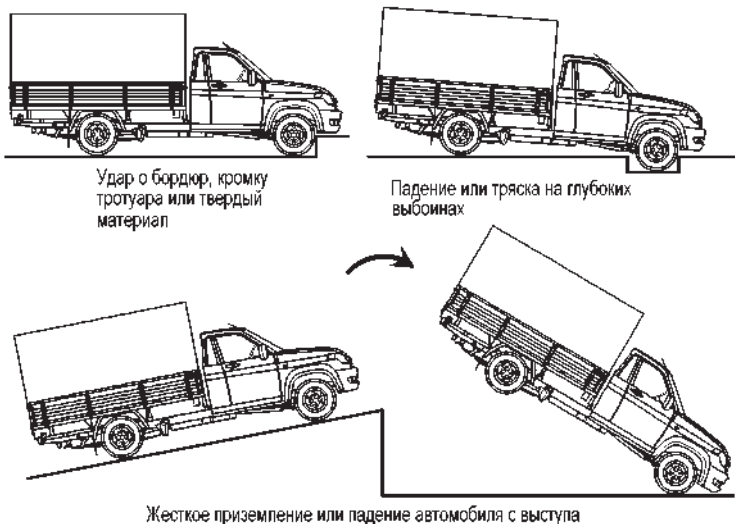


Рис. 3.42. Примеры ситуаций со срабатыванием системы пассивной безопасности водителя и переднего пассажира


опасность ограничения видимости для водителя практически отсутствует, так как она наполняется и сдувается за короткий промежуток времени. Подушка безопасности обеспечивает оптимальную защиту при правильной установке положения сиденья, спинки сиденья и подголовника. Вся спина должна опираться на спинку сиденья, а сиденье должно быть отодвинуто назад настолько, насколько это практически возможно водителю, чтобы в вертикальном сидячем положении слегка согнутыми в локтях руками можно было держать рулевое колесо. Неправильная посадка в случае раскрытия подушки безопасности может привести к серьезной травме или гибели. Для подушки безопасности необходимо пространство при наполнении ее газом. СНПБ является автономным устройством разового использования и не требует обслуживания во время эксплуатации автомобиля. После срабатывания СНПБ блок управления и модуль надувной подушки безопасности подлежат обязательной замене у официальных дилеров.

ПРЕДУПРЕЖДЕНИЕ!

1. Надувная подушка безопасности не заменяет ремень безопасности, она только дополняет его действие, поэтому всегда пристегивайтесь ремнями безопасности. Кто не пользуется ремнями безопасности, рискует получить в момент аварии существенно более тяжелые травмы или даже быть выброшенным из автомобиля, причем не исключена возможность смертельного исхода. Ремень способствует тому, что при аварии Вы примете наиболее безопасное сидячее положение, при котором подушка безопасности может обеспечить наибольшую эффективность защиты.

2. Никогда не крепите посторонние предметы на рулевом колесе, поскольку при раскрытии подушки безопасности они могут привести к травмам. Категорически запрещается во время езды водителю держать у лица посторонние предметы (например, мобильный телефон или курительную трубку и т.п.).

3. Управляя автомобилем, не кладите предплечья/ладони на место, в котором смонтирована подушка безопасности.

4. Сигнализатор неисправности системы управления надувными подушками безопасности  должен включиться на 6 секунд после включения зажигания и выключиться. При выключении зажигания и включении его до истечения 15 секунд сигнализатор не включится. Последующее включение сигнализатора диагностики в процессе эксплуатации автомобиля означает, что в СНПБ обнаружена неисправность, и ее срабатывание при фронтальном столкновении не гарантировано.

5. Запрещается самовольное вмешательство в СНПБ. Все работы по ней должны выполняться только у официальных дилеров специально обученным персоналом.

6. Сразу после срабатывания подушек безопасности некоторые элементы системы могут иметь высокую температуру. Во избежание ожогов не прикасайтесь к горячим деталям.

7. Поверхности кожи, на которых появляются признаки раздражения, следует тщательно промыть мыльным раствором.

8. При раздражении глаз необходимо промыть их чистой водой. При длительных беспокойствах следует обратиться к врачу. При утилизации автомобиля обязательно провести демонтаж узлов СНПБ у официальных дилеров.

Использование детских удерживающих устройств

ВНИМАНИЕ! *Установка детских удерживающих систем «универсальной» категории согласно таблице 3.3, 3.4. производится с использованием ремней безопасности транспортного средства. Дети до 1,5 лет перевозятся в детском удерживающем устройстве (ДУУ) только лицом назад.*

ВНИМАНИЕ! *Установку детских удерживающих систем ISOFIX производить согласно таблице 3.5. соответствия детских удерживающих систем ISOFIX местам их установки на автомобиле.*

Не допускается держать ребенка на коленях во время движения автомобиля. Безопаснее всего перевозить детей в возрасте до 12 лет на заднем сиденье с использованием ДУУ, соответствующих возрасту и весу ребенка.

Безопасное размещение детей в автомобиле возможно только при использовании ДУУ, соответствующих требованиям Европейского стандарта ECE R44 (найдите соответствующую информацию на изделии или упаковке).

Установку детских сидений с креплением ISOFIX для автомобилей УАЗ-236323, УАЗ-236324) производите в следующем порядке:

- потяните за рычаг 3 (рис. 3.38) по направлению движения автомобиля освободив спинку;
- наклоните спинку вперед до появления свободного пространства необходимого для закрепления верхнего страховочного троса;
- закрепите верхний страховочный трос за кронштейн крепления верхнего ремня ISOFIX;


- установите спинку в исходное положение до срабатывания фиксатора;
- зафиксируйте ДУУ в кронштейнах крепления IZOFIX отмеченных знаком ;
- произведите регулировку верхнего страховочного троса.

Таблица 3.3. Установка детских удерживающих систем при различных положениях (для автомобилей УАЗ-236021, УАЗ-236022)

Весовая группа	Места для сидения		
	Одноместное сиденье пассажира	Двухместное сиденье пассажира боковое	Двухместное сиденье пассажира центральное
0–до 10 кг	X*	U*	X
0+–до13 кг	X	U	X
I -9–18 кг	U	U	X
II -15–25 кг	U	U	X
III -22–36 кг	U	U	X

*Категория детского сиденья

U – универсальная категория детского сиденья для посадки ребенка как лицом по ходу движения, так и против хода движения автомобиля.

X – установка детских сидений не допускается.

Таблица 3.4. Установка детских удерживающих систем при различных положениях (для автомобилей УАЗ-236323, УАЗ-236324)

Весовая группа	Места для сидения			
	Переднее сиденье пассажира	Задний ряд		
		Боковое левое	Центральное	Боковое правое
0–до 10 кг	X*	U*	X	U
0+–до13 кг	X	U	X	U
I -9–18 кг	U	U	X	U
II -15–25 кг	U	U	X	U
III -22–36 кг	U	U	X	U

*Категория детского сиденья

U – универсальная категория детского сиденья для посадки ребенка как лицом по ходу движения, так и против хода движения автомобиля.

X – установка детских сидений не допускается.

Таблица 3.5. Установка детских удерживающих систем ISOFIX при различных положениях (для автомобилей УАЗ-236323, УАЗ-236324)

Весовая категория	Размерный класс	Зажимное приспособление	Положение ISOFIX на транспортном средстве	
			Второй ряд	
			левое	правое
0-до 10 кг	F (в боковом положении слева)	ISO/L1	X	IL
	G (в боковом положении справа)	ISO/L2	IL	X
0+ -до 13 кг	E (Сиденье против направления движения)	ISO/R1	IL	IL
	E (Сиденье против направления движения)	ISO/R1	IL	IL
	D (Сиденье против направления движения)	ISO/R2	IL	IL
	C (Сиденье против направления движения)	ISO/R3	IL	IL
	D (Сиденье против направления движения)	ISO/R2	IL	IL
	C (Сиденье против направления движения)	ISO/R3	IL	IL
I-9 - 18 кг	B (Сиденье по направлению движения)	ISO/F2	IUF	IUF
	B1 (Сиденье по направлению движения)	ISO/F2X	IUF	IUF
II-15-25 кг	A (Сиденье по направлению движения)	ISO/F3	IUF	IUF
		(1)	-	-
III-22-36 кг		(1)	-	-

IUF -место, пригодное для установки «универсального» для данной категории детского сиденья с креплениями ISOFIX по направлению движения;

IL -место, пригодное для установки «универсального» детского сиденья с креплениями ISOFIX;

X -положение ISOFIX, не пригодное для детских удерживающих систем ISOFIX;

(1) - в случае ДУС, на которых не указан класс размера ISO/XX (A-G) в отношении применимой весовой категории, изготовитель транспортного средства должен указать детскую удерживающую систему (детские удерживающие системы) ISOFIX для конкретных транспортных средств, рекомендуемую (рекомендуемые) для каждого положения.

Пробка топливного бака

Для доступа к пробке топливного бака (для автомобилей УАЗ-236323, УАЗ-236324) откройте лючок (рис. 3.43).

Для фиксации крышки люка в закрытом положении имеется держатель 1. Крышку люка необходимо закрывать до фиксированного положения.

ВНИМАНИЕ! Крышка люка топливного бака имеет ограничение по углу открывания - 70°. Открывание на больший угол приведет к деформации подвижного звена петли и при закрывании крышки лючка она не будет прилегать к держателю.

На автомобилях УАЗ-236021, УАЗ-236022 пробка топливного бака находится под платформой спереди справа в открытом доступе.

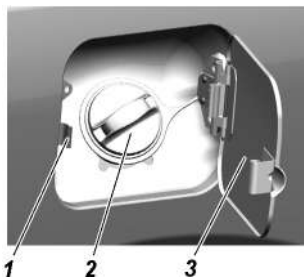


Рис. 3.43. Лючок и пробка топливного бака:
1-держатель; 2 -пробка топливного бака; 3
-крышка люка топливного бака

Капот

Для того чтобы открыть капот, потяните за рычаг 8 (рис. 3.1, 3.2), через образовавшуюся щель между капотом и облицовкой радиатора, нажмите на скобу крючка 1 (рис. 3.44) и поднимите капот. Извлеките упор капота 3 из держателя 2 движением «от себя» и установите в специальное отверстие над правой фарой. В зависимости от комплектации, на автомобиле могут быть установлены пневмопружины капота, которые облегчают подъем капота и удерживают его в открытом положении.

Свободное закрывание капота должно производиться с высоты не более 200 мм над облицовкой радиатора. В комплектациях с пневмопружинами капот должен закрываться по инерции после преодоления усилия пневмопружин.

ВНИМАНИЕ! Прежде чем закрыть капот убедитесь, что он ничего не зацепит и упор капота надежно зафиксирован в держателе. При закрывании капота, проверьте надежность срабатывания замка.

Не допускайте свободное падение капота с большого угла открытия.

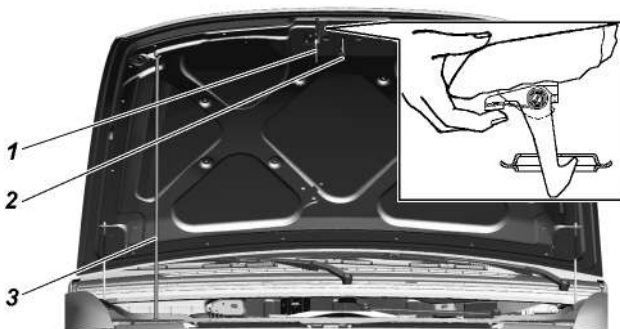


Рис. 3.44. Капот:

1 -запорный крючок; 2 -держатель; 3 -упор

Стеклоочистители, система омыва ветрового стекла

Для удобства очистки ветрового стекла вручную, рычаги со щетками фиксируются в откинутаом положении.

В холодное время года, перед включением стеклоочистителей убедитесь в том, что щетки не примерзли.

Не рекомендуется работа щеток по сухому стеклу и не допускается попадание топлива и масла на резину щеток.

В процессе эксплуатации следите за исправностью стеклоочистителей, надежностью крепления их деталей; периодически очищайте стекла и резиноленты щеток от грязи и жировых отложений.

При сезонном обслуживании включайте на 15-20 мин стеклоочистители, при этом рычаги со щетками ветрового стекла должны быть в откинутаом положении.

После 18-24 месяцев эксплуатации, а также по мере необходимости заменяйте щетки или резиноленты щеток.

Замена щеток стеклоочистителей

Для замены щеток стеклоочистителей проделайте следующие действия:

- поднимите рычаг стеклоочистителя с ветрового стекла в откинутаом положение, преодолевая усилие пружины рычага;
- поверните щетку на оси вращения, расположив ее приблизительно перпендикулярно относительно рычага;
- отожмите адаптер щетки (рис. 45 а) и сдвиньте щетку вниз по рычагу до выхода адаптера из крюка рычага (рис. 45 б).
- установите новую щетку в обратном порядке. При этом адаптер щетки вводите в крюк рычага до защелкивания.

Примечание. Возможна установка бескаркасных щеток.

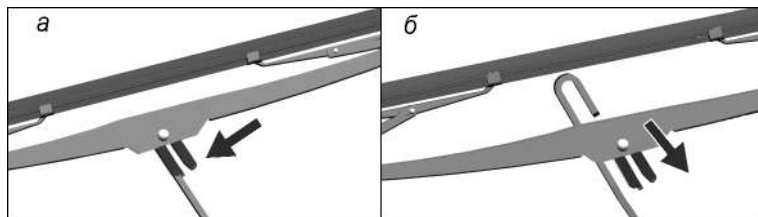


Рис. 3. 45. Замена щеток стеклоочистителей стекол

Бачок омывателя 1 (рис. 3.46) заполняйте чистой водой (летом) или специальной незамерзающей жидкостью при температуре ниже 0°C.

Для слива воды из бачка омывателя, необходимо вынуть бачок, отсоединив от него электропроводку и трубку омывателя.

Направление струи воды регулируйте, изменяя положение шариков жиклера при помощи иголки, вставленной в канал (подающее отверстие) шариков.

При засорении жиклера, отсоедините от него трубку и продуйте жиклер воздухом.

Во избежание выхода из строя насосов омывателя следите за уровнем жидкости в бачке, не допуская его снижения ниже 20 мм от дна.

Не держите омыватели включенными более 10 с.

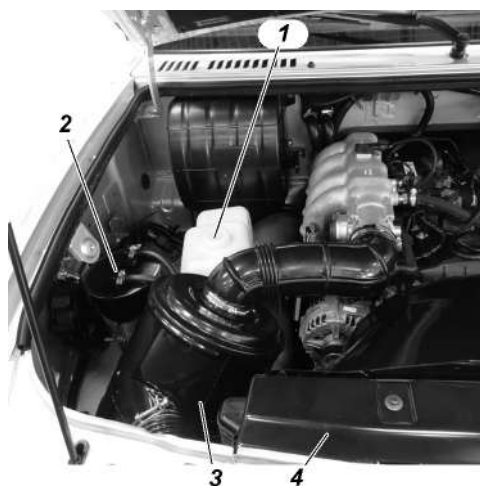


Рис. 3.46. Подкапотное пространство (фрагмент):

1 -бачок стеклоомывателя; 2 -адсорбер; 3 -воздушный фильтр; 4 -радиатор системы охлаждения двигателя

Платформа

Платформа грузовая – металлическая, с четырьмя бортами; боковые и задний борта – откидные, передний борт – съемный.

Платформа оборудована инструментальным ящиком для укладки инструмента и принадлежностей, съемным тентом с поднятием заднего полога при помощи специальных ремней, каркасом тента (съемными дугами). Основание платформы имеет фанерный настил пола повышенной водостойкости.

На полу платформы имеются скобы для крепления груза.

ГЛАВА 4. ПОДГОТОВКА АВТОМОБИЛЯ К РАБОТЕ ПОСЛЕ ПОЛУЧЕНИЯ ЕГО С ЗАВОДА

Торгующая организация обязана выставить автомобиль на продажу только после проведения работ по предпродажной подготовке.

В случае доставки автомобиля к месту продажи автоперегоном с превышением максимально допустимого пробега (100 км, ОСТ 37.001.082-82), необходимо предварительно выполнить комплекс работ по подготовке автомобиля к перегону, в объеме предпродажной подготовки.

ГЛАВА 5. ОБКАТКА НОВОГО АВТОМОБИЛЯ

Долговечная и безотказная работа автомобиля в значительной степени зависит от приработки деталей в начальный период эксплуатации.

Продолжительность обкатки 2500 км пробега.

Соблюдайте на период обкатки следующие указания:

1. Не превышайте номинальной величины нагрузки на автомобиль.

2. Избегайте движения по тяжелым дорогам (глубокая грязь, песок, крутые подъемы и т. п.).

3. Буксирование прицепа не допускается.

4. Не заменяйте в двигателе и агрегатах масла, залитые на заводе.

5. Следите за температурой барабанов и дисков тормозов, и в случае их значительного нагревания отрегулируйте привод стояночного тормоза или свободный ход педали тормоза.

6. Следите за температурой ступиц колес и при значительном их нагревании ослабьте затяжку подшипников.

7. Следите за состоянием всех креплений автомобиля, за соединениями трубопроводов, при обнаружении течи масла, топлива, жидкостей устраняйте ее.

ГЛАВА 6. ПУСК И ОСТАНОВКА ДВИГАТЕЛЯ

ОБЩИЕ ПОЛОЖЕНИЯ

ВНИМАНИЕ! Категорически запрещается производить пуск и прогрев двигателя в закрытом помещении, не имеющем хорошей вентиляции, во избежание отравления угарным газом.

Для надежного запуска двигателя класс вязкости моторного масла должен соответствовать температурному диапазону эксплуатации автомобиля

Перед пуском двигателя проверьте наличие охлаждающей жидкости в системе охлаждения, наличие топлива, уровень масла в картере двигателя и бачке гидроусилителя рулевого управления.

Установите рычаг переключения передач в нейтральное положение.

Помните, что (в целях исключения случаев ошибочного включения стартера при работающем двигателе) в конструкции механизма выключателя зажигания (выключателя пуска двигателя) применена блокировка, дающая возможность повторного пуска двигателя только после возврата ключа в положение «0» (см. рис. 3.13).

Включайте стартер на время не более 10 сек. Как только двигатель начнет работать, немедленно отпустите ключ выключателя зажигания, он автоматически вернется в положение «I». Прогрейте двигатель.

Запрещается с целью ускорения прогрева производить его с большой частотой вращения коленчатого вала.

Не начинайте движение на автомобиле с непрогретым двигателем.

Температура охлаждающей жидкости прогретого двигателя должна быть не ниже 60 °С.

ПУСК ДВИГАТЕЛЯ

Пуск холодного двигателя при температуре от -20 °С и выше

1. Включите зажигание. При этом должен включиться электробензонасос, работа которого прослушивается при неработающем двигателе.

2. Если пуск производится после продолжительной остановки, рекомендуется подождать, пока электробензонасос отключится (приблизительно 5 с).

3. При исправной системе управления контрольная лампа неисправности (на комбинации приборов) должна включиться и погаснуть. Если контрольная лампа не гаснет, то необходимо определить и устранить неисправность (см. раздел «Система управления топливоподачей и зажиганием»)

ВНИМАНИЕ! Работа двигателя с неисправными системами (контрольная лампа неисправности двигателя постоянно горит) приводит к выходу из строя нейтрализатора и датчика концентрации кислорода в отработавших газах.

4. Нажмите на педаль сцепления до упора.
5. Включите стартер.
6. После запуска двигателя отпустите ключ (выключите стартер).
7. Максимально плавно опускайте педаль сцепления при низкой температуре окружающего воздуха.

Повторную попытку запуска двигателя осуществляйте не ранее чем через 60 с.

При пуске двигателя не следует нажимать на педаль управления дроссельной заслонкой.

После пуска двигателя система его управления автоматически установит повышенные обороты холостого хода для прогрева двигателя и будет постепенно, по мере прогрева двигателя, снижать их до минимальных.

Если двигатель не пускается после трех попыток, прекратите пуск, выясните и устраните неисправность.

Пуск холодного двигателя при температуре ниже -20 °С

Для облегчения пуска холодного двигателя при низкой температуре необходим его предварительный прогрев (паром, горячим воздухом и др.).

Дальнейшая последовательность операций остается такой же, как и в случае пуска холодного двигателя при температуре окружающего воздуха от -20 °С и выше.

Пуск горячего двигателя

Последовательность операций остается такой же, как и в случае пуска холодного двигателя при температуре окружающего воздуха от -20 °С и выше.

Если двигатель не запускается с трех попыток, нажмите до упора на педаль акселератора и на 2-3 секунды включите стартер. При этом блок управления отработает функцию «Режим продувки цилиндров двигателя», после чего повторите попытку пуска.

ОСТАНОВКА ДВИГАТЕЛЯ

Для остановки двигателя поверните ключ в выключателе зажигания в положение «0». Перед остановкой двигателя рекомендуем дать ему поработать в течение 1–2 минут с малой частотой вращения коленчатого вала.

ГЛАВА 7. ОСОБЕННОСТИ ВОЖДЕНИЯ АВТОМОБИЛЯ В РАЗЛИЧНЫХ ДОРОЖНЫХ, МЕТЕОРОЛОГИЧЕСКИХ И КЛИМАТИЧЕСКИХ УСЛОВИЯХ

Работа автомобиля и срок службы во многом зависят от особенностей его вождения. Правильное вождение автомобиля дает ему возможность двигаться с высокой средней скоростью и небольшими расходами топлива при преодолении труднопроходимых участков дороги. **Трогание с места на горизонтальных участках дорог с твердым покрытием или под уклон допускается начинать на второй передаче. Во всех остальных случаях движение начинать на первой передаче. Переключение передач и включение переднего моста производите при выключенном сцеплении:**

- выключать сцепление быстро, до упора педали в пол;
- включать сцепление плавно, не допуская как броска сцепления, сопровождающегося дерганьем автомобиля, так и замедленного включения с длительной пробуксовкой;
- не держать сцепление выключенным при включенной передаче и работающем двигателе на стоящем автомобиле (на переезде, у светофора и т.п.). Обязательно использовать в таких случаях нейтральную передачу в коробке передач и полностью включенное сцепление;
- не держать ногу на педали сцепления при движении автомобиля;
- не использовать пробуксовку сцепления как способ удержания автомобиля на подъеме.

Передачи переключайте плавным нажатием на рычаг без рывков. Если перед троганием с места не удастся включить требуемую передачу, то слегка отпустите педаль сцепления, а затем вторично выключите сцепление и включите передачу.

Передачу заднего хода в коробке передач включайте только после полной остановки автомобиля.

На скользкой дороге автомобиль необходимо вести равномерно, с небольшой скоростью.

При торможении двигателем полностью отпускайте педаль акселератора.

Затормаживайте автомобиль плавно, постепенно увеличивая нажатие на педаль тормоза. Любое торможение увеличивает износ шин и повышает расход топлива. При торможении не доводите колеса до скольжения, так как в этом случае увеличивается тормозной путь и износ шин. Кроме того, сильное и резкое торможение на скользкой дороге может вызвать занос автомобиля.

При движении автомобиля по бездорожью (песок, грязь, снег и

т. д.), скользкой дороге, на больших подъемах (свыше 15°) и другим тяжелым участкам дороги не допускайте перегрузки двигателя. В этих условиях заблаговременно включайте передний мост, а перед движением в особо тяжелых условиях также и понижающую передачу в раздаточной коробке, и блокировку дифференциала заднего моста. Включение и выключение переднего моста производите при движении автомобиля, а понижающую передачу в раздаточной коробке и блокировку дифференциала заднего моста включайте только при полной остановке автомобиля.

Преодоление крутых подъемов и спусков. Движение автомобиля по дорогам с крутыми подъемами и спусками требует от водителя повышенного внимания и быстроты действия. Заранее определите крутизну подъема и включите ту передачу в коробке передач, которая обеспечит необходимое тяговое усилие на колесах, чтобы не переключать передачи на подъеме. Крутые подъемы преодолевайте на понижающей передаче в раздаточной коробке и на первой передаче в коробке передач. При наличии риска забуксовать, до начала движения на подъем включите блокировку дифференциала заднего моста. Подъемы преодолевайте без остановок и по возможности без поворотов. Короткие подъемы при удобном подъезде и сравнительно ровной поверхности дороги преодолевайте с разгона без включения понижающей передачи в раздаточной коробке, на второй или третьей передаче в коробке передач в зависимости от крутизны подъема. Если по каким-либо причинам подъем преодолеть невозможно, то примите все меры предосторожности и медленно спуститесь вниз, включив передачу заднего хода. Спускайтесь постепенно, не давая разгона автомобилю и не выключая сцепления. При преодолении крутых спусков предусматривайте меры, обеспечивающие безопасность спуска. При преодолении длинного спуска (более 50 м) предварительно оцените его крутизну и включите те передачи в коробке передач и раздаточной коробке, на которых автомобиль стал бы преодолевать подъем подобной крутизны. Такие спуски преодолевайте, используя торможение двигателем.

ВНИМАНИЕ! *Запрещается преодолевать спуск с выключенной передачей в коробке передач или раздаточной коробке или с выключенным сцеплением.*

Не допускайте большой частоты вращения коленчатого вала на спуске, притормаживайте периодически автомобиль, снижая его скорость движения.

Преодоление канав, придорожных кюветов и рвов производите на небольшой скорости с включенным передним мостом в направлении, перпендикулярном склону, с учетом

размеров автомобиля, определяющих его проходимость. Не переезжайте препятствия с ходу, если возможен удар в колеса.

При преодолении канав и рвов учитывайте возможность косога вывешивания автомобиля и застревания его из-за пробуксовки колес. В таких случаях заблаговременно выберите блокировку межколесного дифференциала заднего моста.

Движение по грязным проселочным и профилированным дорогам на глинистом и черноземном грунте. На глинистых и черноземных грунтах после сильного дождя автомобиль при движении может получать боковые соскальзывания. Поэтому проявляйте большую осторожность при выборе направления движения. Во время движения выбирайте относительно горизонтальные участки пути, по возможности пользуясь уже проложенной колеей, что предотвращает боковые заносы автомобиля. Особые затруднения для вождения могут возникнуть при движении автомобиля на чрезмерно мокрых профилированных дорогах, имеющих крутой профиль и глубокие кюветы. По таким дорогам следует двигаться по гребню осторожно и с малой скоростью.

Движение по заснеженной или обледенелой дороге.

Включите минимально возможную передачу и двигайтесь медленно.

Поскольку тормозной путь автомобиля на скользкой дороге увеличивается, необходимо увеличить и дистанцию до движущегося впереди транспорта.

При резком ускорении или торможении колеса автомобиля могут потерять сцепление с дорогой, что может привести к скольжению автомобиля и стать причиной аварии. Для снижения скорости используйте торможение двигателем; нажимайте педаль тормоза только после того, как скорость существенно снизится.

При движении под уклон используйте торможение двигателем и не допускайте разгона автомобиля.

ВНИМАНИЕ! *Для поездок по заснеженной или обледенелой дороге в целях обеспечения безопасности движения используйте зимние шины.*

Преодоление заболоченных участков производите по прямой, не делая крутых поворотов и остановок. Начинайте движение плавно, без рывков. Двигайтесь с включенными передним мостом и понижающей передачей в раздаточной коробке, с передачей в коробке передач, которая бы обеспечивала необходимое тяговое усилие на ведущих колесах без пробуксовки. Поворачивайте плавно, с большим радиусом, не снижая скорости движения автомобиля, что исключит возможность срыва дерна и

пробуксовки колес. Избегайте движения по следу, проложенному впереди идущим автомобилем.

При преодолении песчаных участков двигайтесь плавно, избегая рывков и остановок. Повороты производите плавно и с большим радиусом. При движении пользуйтесь возможно более высокими передачами при включенном переднем мосте, преодолевайте с ходу наметы и короткие песчаные подъемы. Не допускайте пробуксовки колес. Заблаговременно определяйте дорожную обстановку и включайте ту передачу в коробке передач, которая бы обеспечивала нужное тяговое усилие на колесах.

Преодоление брода производите с большой осторожностью. Автомобиль способен с малой скоростью преодолевать брод с твердым грунтом глубиной до 500 мм. Перед преодолением брода тщательно проверьте состояние дна, убедитесь в отсутствии глубоких ям, крупных камней, топких мест, а также выберите и проверьте места входа автомобиля в воду и выхода его из воды, отключите противотуманные фары.

Преодолевайте брод осторожно, не создавая волны перед автомобилем, на первой или второй передаче в коробке передач с включенными передним мостом и понижающей передачей в раздаточной коробке.

Избегайте маневрирования и крутых поворотов.

После преодоления брода при первой возможности, но не позднее чем в тот же день, проверьте состояние масла во всех агрегатах. Если в масле будет обнаружена вода, то замените масло в этом агрегате. Наличие воды в масле определяйте по изменению его цвета. Следует также смазать до выдавливания свежей смазки все пресс-масленки шасси. При каждом выходе автомобиля из брода производите несколько неполных выключений сцепления и торможений для просушки фрикционных накладок сцепления и накладок тормозных колодок.

При остановке двигателя автомобиля во время преодоления брода можно сделать две-три попытки пустить двигатель стартером. Если двигатель не пускается, то автомобиль немедленно эвакуировать из воды любыми средствами. В случае проникновения воды в агрегаты автомобиля двигаться собственным ходом после его извлечения из воды не следует. Отбуксируйте автомобиль в место, где можно провести техническое обслуживание.

Движение по снежной целине автомобиль может совершать по снегу глубиной до 350 мм. Повороты автомобиля осуществляйте так же, как и при движении по заболоченному участку. При движении по сыпучему снегу применяйте те же правила движения, что и при движении по песку.

Движение по высокой траве и в лесу с густой растительностью.
Необходимо:

- выключать двигатель во время остановки на местности с густой и высокой растительностью;
- после преодоления этих участков необходимо выехать и остановиться на ровной и свободной поверхности дороги, проверить и убедиться в отсутствии травы и других легковоспламеняющихся материалов на деталях системы выпуска отработавших газов. При необходимости удалить.

ГЛАВА 8. БУКСИРОВАНИЕ АВТОМОБИЛЯ

Для буксирования автомобиля на гибкой сцепке предусмотрены буксирные проушины в передней и задней частях рамы (рис. 8.1). Перед буксировкой включите зажигание (положение «I», рис. 3.13) и световую сигнализацию. При буксировании следите за тем, чтобы трос был натянут. Буксирование автомобиля производите плавно, без рывков.

ВНИМАНИЕ! Помните, что при неработающем двигателе значительно возрастают усилия, необходимые для поворота рулевого колеса и торможения автомобиля.

При буксировании необходимо строго соблюдать требования, изложенные в «Правилах дорожного движения».

При неисправной тормозной системе или рулевого управления дальнейшее движение автомобиля или его буксировка на гибкой сцепке запрещается. В этом случае буксируйте автомобиль способом частичной погрузки или воспользуйтесь услугами эвакуатора.

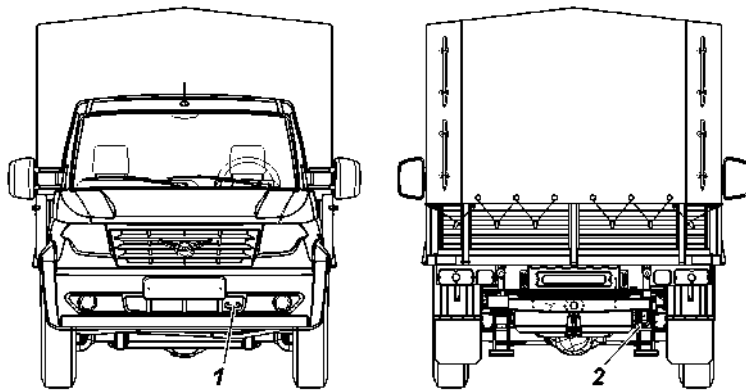


Рис. 8.1. Буксирные проушины:
1 -передняя проушина; 2 -задняя проушина

ГЛАВА 9. ТЕХНИЧЕСКОЕ ОБСЛУЖИВАНИЕ АВТОМОБИЛЯ

Объем и периодичность технического обслуживания автомобиля приведены в сервисной книжке.

В настоящем руководстве приводятся методы ухода за автомобилем и регулировки его агрегатов, а также работы, которые должны выполняться регулярно в промежутках между операциями технического обслуживания, предусмотренными талонами сервисной книжки.

Моменты затяжек основных резьбовых соединений приведены в приложении 2 настоящего руководства.

ЕЖЕДНЕВНОЕ ТЕХНИЧЕСКОЕ ОБСЛУЖИВАНИЕ

1. Внешним осмотром проверить комплектность автомобиля, состояние кузова, стекол, зеркал заднего вида, оперения, регистрационных знаков, окраски, замков дверей, колес и шин. Принять меры к устранению несоответствий.

Осмотреть место стоянки и убедиться в отсутствии подтеканий топлива, масла, охлаждающей и тормозной жидкостей. При наличии подтекания принять меры к устранению причины.

Проверить и довести до нормы количество охлаждающей жидкости, масла в картере двигателя, тормозной жидкости и топлива.

2. Проверить действие рулевого управления, тормозных систем, приборов освещения, световой и звуковой сигнализации, стеклоочистителя. Принять меры к устранению несоответствий.

3. Заправить бачок омывателя ветрового стекла. В теплое время года допускается применение воды.

4. Если автомобиль эксплуатировался в особо пыльных условиях или преодолевал броды и участки грунтовых дорог, залитые жидкой грязью, проверить загрязненность фильтрующего элемента воздушного фильтра двигателя, при необходимости заменить фильтрующий элемент.

5. После поездки вымыть автомобиль, если он эксплуатировался на грязных или пыльных дорогах.

ОБСЛУЖИВАНИЕ АВТОМОБИЛЯ ЧЕРЕЗ КАЖДЫЕ 500 КМ ПРОБЕГА

1. Проверить и довести до нормы давление воздуха в шинах.

2. Проверить и подтянуть (при необходимости) болты крепления колес после первых 300-500 км пробега.

СЕЗОННОЕ ОБСЛУЖИВАНИЕ

Сезонное обслуживание проводится два раза в год - весной и осенью, по возможности совмещается с очередным обслуживанием по талонам сервисной книжки.

Перед летним сезоном эксплуатации

1 Проверить работу стеклоочистителя и омывателя. Устранить неисправности.

2. Проверить залитые в агрегаты масла и убедиться, что они позволяют эксплуатацию с диапазоном температур в летний период Вашей климатической зоны. При необходимости поменять

Перед зимним сезоном эксплуатации

1. Проверить плотность жидкости в системе охлаждения двигателя и при необходимости довести до нормы (1,075 – 1,085 г/см³ при 20 °С).

2. При заправке бачка омывателя водой, воду слить.

3. Проверить работу системы отопления и вентиляции кузова. Устранить неисправности.

4. Проверить залитые в агрегаты масла и убедиться, что они позволяют эксплуатацию с диапазоном температур в зимний период Вашей климатической зоны. При необходимости поменять.

ДВИГАТЕЛЬ

Подвеска двигателя

При эксплуатации проверяйте затяжку резьбовых соединений передней и задней подвесок двигателя (см. приложение 2), а также состояние опор. Расслоение и разрыв опор двигателя не допускается.

Головка блока цилиндров двигателя

При эксплуатации двигателя производить подтяжку болтов крепления головки блока цилиндров не требуется. При необходимости затяжку производите только на холодном двигателе. Для обеспечения равномерного и плотного прилегания головки блока цилиндров к прокладке затяжку болтов производите в последовательности, указанной на рис. 9.1 в два приема. Затягивайте болты равномерно, используя динамометрический ключ (см. приложение 2).

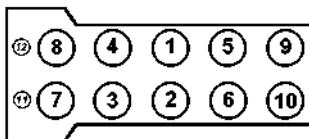


Рис. 9.1. Последовательность затяжки болтов крепления головки блока цилиндров:

Газораспределительный механизм двигателя

Привод распределительных валов – цепной, двухступенчатый. Натяжение цепей осуществляется гидронатяжителями.

После снятия гидронатяжителя с двигателя необходимо произвести его зарядку.

Привод клапанов от распределительных валов осуществляется непосредственно через цилиндрические гидротолкатели. Применение гидравлических толкателей исключает необходимость регулировки зазоров.

Система смазки двигателя

Работа двигателя при неисправностях в системе смазки должна быть немедленно прекращена.

Регулярно контролируйте уровень масла в картере двигателя и, при необходимости, производите его доливку. Проверку производите перед запуском двигателя. В случае проверки уровня масла после остановки двигателя, необходимо подождать не менее 15 минут, чтобы масло успело стечь в картер. Автомобиль должен находиться на ровной, горизонтальной площадке. Уровень масла должен находиться между отметками «MIN» и «MAX» указателя уровня масла 11 (рис. 9.2). При частых поездках по пересеченной местности поддерживайте уровень масла вблизи отметки «MAX», не превышая ее. Количество масла, необходимое для доливки в двигатель от отметки «MIN» до отметки «MAX», составляет 1 литр.

Запрещается смешивать моторные масла различных марок и фирм изготовителей! При заливке моторного масла другой марки или фирмы промывка системы смазки промывочным маслом обязательна. Выбор промывочного масла осуществляйте в соответствии с рекомендациями фирмы изготовителя заливаемого нового масла.

При замене масла меняйте масляный фильтр. Отработавшее масло сливайте из картера двигателя сразу же после поездки, пока оно горячее. В этом случае масло сливается быстро и полностью.

Масляный фильтр 13 (рис. 9.3) снимайте, отворачивая его против часовой стрелки. При установке нового фильтра убедитесь в исправности резинового уплотнительного кольца и смажьте его моторным маслом, заверните фильтр до касания уплотнительным кольцом плоскости на блоке цилиндров, а затем доверните фильтр на 3/4 оборота. Убедитесь в отсутствии подтекания масла.

На прогревом двигателе при исправной системе смазки в режиме холостого хода сигнальная лампа аварийного давления масла может кратковременно гореть, но должна немедленно гаснуть при увеличении частоты вращения коленчатого вала.

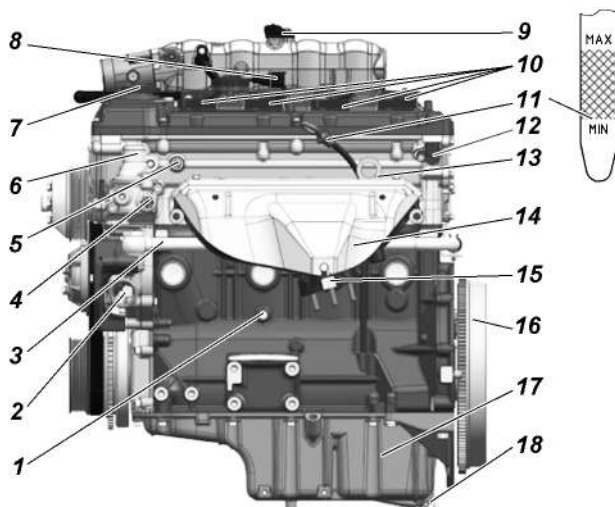


Рис. 9.2. Двигатель (вид слева):

1 - пробка слива охлаждающей жидкости; 2 - патрубок водяного насоса подвода охлаждающей жидкости из радиатора; 3 - отводящая трубка; 4 - датчик температуры охлаждающей жидкости; 5 - датчик аварийного давления масла; 6 - патрубок термостата отвода охлаждающей жидкости в радиатор; 7 - крышка маслоналивного патрубка; 8 - разъем датчика положения коленчатого вала; 9 - датчик давления и температуры; 10 - катушки зажигания; 11 - стержневой указатель уровня масла; 12 - датчик фазы; 13 - задний кронштейн подъема двигателя; 14 - экран выпускного коллектора; 15 - выпускной коллектор; 16 - маховик; 17 - масляный картер; 18 - пробка слива масла

Система вентиляции картера двигателя

При обслуживании системы вентиляции снять крышку клапанов 4 (рис. 9.4), шланги и трубки вентиляции, крышку клапана разрежения 3, диафрагму и пружину клапана и очистить снятые детали. Прочистить отверстия патрубков вентиляции крышки клапанов, отверстия 7 слива отделенного масла, калиброванное отверстие 8 в корпусе клапана разрежения и отверстия в крышке клапана разрежения сообщения с атмосферой. Промывку маслоотражателя 5 произвести без его снятия с крышки клапанов. Проверить диафрагму на наличие повреждений и разрывов. При сборке обеспечить герметичность соединений.

ВНИМАНИЕ! *Запрещается эксплуатация двигателя с негерметичной системой вентиляции и открытым маслоналивным патрубком. Это вызовет повышенный унос масла с картерными газами и загрязнение окружающей среды. Для предотвращения разгерметизации системы вентиляции необходимо плотно, до упора закрывать крышку маслоналивного патрубка и до упора устанавливать указатель уровня масла.*

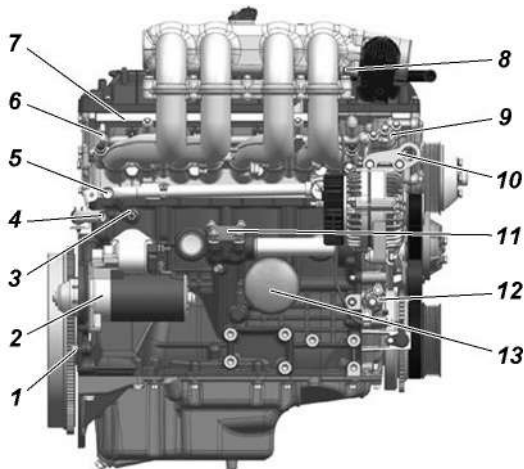


Рис. 9.3. Двигатель (вид справа):

1 -установочный штифт коробки передач; 2 -стартер; 3 -датчик детонации; 4 -патрубок отвода охлаждающей жидкости в отопитель; 5 -патрубок подвода охлаждающей жидкости в отопитель; 6 -штуцер подвода топлива в топливную рампу; 7 -топливная рампа с форсунками; 8 -шпилька крепления провода «-» КМСУД; 9 -крышка верхнего гидронатяжителя; 10 -передний кронштейн подъема двигателя; 11 -крышка привода масляного насоса; 12 -крышка нижнего гидронатяжителя; 13 -масляный фильтр

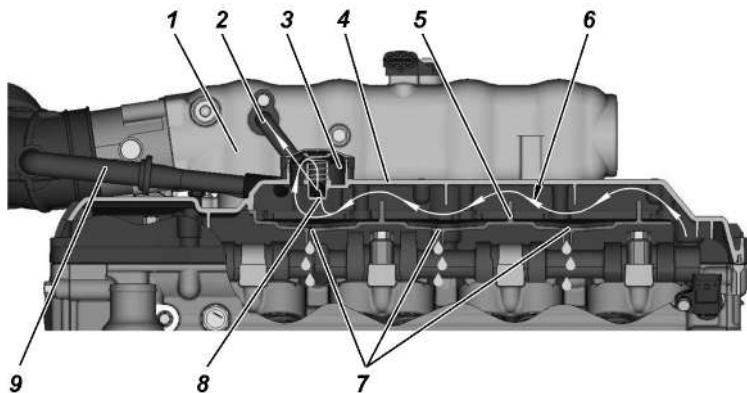


Рис. 9.4. Вентиляция картера двигателя:

1 -ресивер; 2 -трубка вентиляции с кольцом; 3 -клапан разрежения; 4 -крышка клапанов; 5 -маслоотражатель; 6 -поток картерных газов; 7 -отверстия для стока отделенного от картерных газов масла; 8 -отверстие в клапане разрежения; 9 -трубка подвода воздуха из системы впуска в двигатель с обратным клапаном

Система охлаждения двигателя (рис 9.5)

ВНИМАНИЕ! Охлаждающая жидкость ядовита. Храните жидкость в плотно закрытой таре. При работе с охлаждающей жидкостью соблюдайте следующие правила:

– избегайте любых операций, в результате которых эта жидкость может попасть в полость рта;

– не давайте высохнуть жидкости, попавшей на кожу, а сразу же смойте теплой водой с мылом;

– пролитую жидкость смойте водой, помещение проветрите;

– загрязненную жидкостью одежду снимите, высушите вне помещения, выстирайте.

Соблюдайте осторожность, открывая пробку расширительного бачка системы охлаждения двигателя, во избежание ожога паром.

В системе следует применять низкотемпературную охлаждающую жидкость (см. приложение 3)

Рабочая температура охлаждающей жидкости должна находиться в пределах 80° - 110 °С. Допускается кратковременная (не более 5 минут) работа двигателя при повышении температуры охлаждающей жидкости до 120 °С.

Нагретая охлаждающая жидкость находится в системе под давлением 1,1 кг/см² и представляет опасность.

В случае загорания контрольной лампы перегрева охлаждающей жидкости необходимо немедленно установить и устранить причину перегрева.

Регулярно проверяйте уровень охлаждающей жидкости в расширительном бачке 6 (рис. 9.5), особенно при наличии дополнительного отопителя. Уровень жидкости должен быть между метками «min» и «max». Так как охлаждающая жидкость имеет высокий коэффициент теплового расширения и ее уровень в расширительном бачке значительно меняется в зависимости от температуры, то проверку уровня производите при температуре в системе плюс 15-20 °С.

В тех случаях, когда снижение уровня охлаждающей жидкости в расширительном бачке произошло за короткий промежуток времени или после небольших пробегов (до 500 км), проверьте герметичность системы охлаждения и, устранив негерметичность, долейте в расширительный бачок охлаждающую жидкость.

При замене охлаждающей жидкости необходимо промыть систему охлаждения.

Промывайте систему охлаждения следующим образом:

– заполните систему чистой водой, пустите двигатель, дайте ему поработать до прогрева, заглушите двигатель и слейте воду;

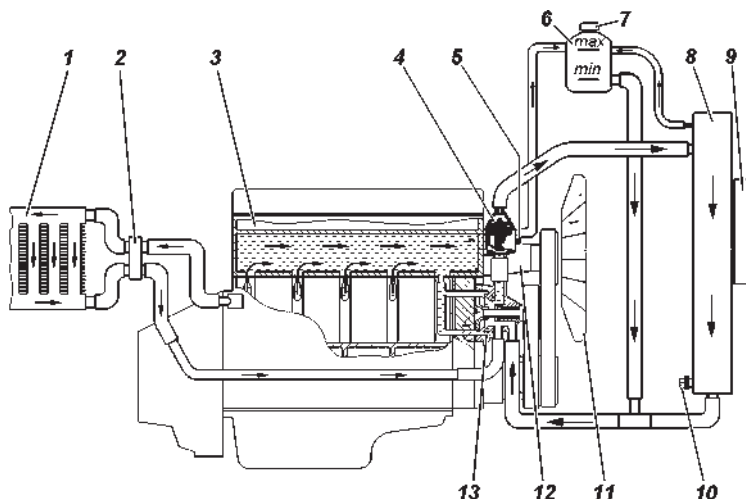


Рис. 9.5. Схема системы охлаждения двигателя и отопления:

1 -радиатор отопителя салона; 2 -соединитель шлангов радиатора отопителя; 3 -двигатель; 4 -термостат; 5 -датчик температуры охлаждающей жидкости на блок управления; 6 -расширительный бачок; 7 -пробка расширительного бачка; 8 -радиатор системы охлаждения; 9 -электровентилятор; 10 -сливная пробка; 11 -вентилятор; 12 -привод вентилятора; 13 -насос

– повторите указанную выше операцию.

Из-за наличия воздуха в отопителях салона и соединительных шлангах всю норму заправки жидкости залить без пуска двигателя невозможно. Заправку системы производите в следующем порядке:

– заполните охлаждающей жидкостью систему охлаждения через горловину расширительного бачка до уровня между метками «min» и «max»;

– пустите двигатель, после уменьшения уровня жидкости в расширительном бачке долейте в него охлаждающей жидкости;

– заглушите двигатель, дайте ему остыть, доведите уровень охлаждающей жидкости в расширительном бачке до нормы и закройте пробку расширительного бачка;

– выполните 2-3 цикла прогрева – охлаждения двигателя и снова доведите уровень охлаждающей жидкости в расширительном бачке до нормы.

Для слива жидкости из системы охлаждения двигателя откройте пробку расширительного бачка, выверните сливную пробку радиатора 10 (рис. 9.5) и отверните пробку 1 (рис. 9.2) на блоке цилиндров.

На автомобилях без кондиционера, натяжение ремня 3

(рис. 9.6) привода насоса системы охлаждения и генератора обеспечивается автоматическим механизмом натяжения 4. В процессе эксплуатации автоматический механизм натяжения не требует обслуживания и регулировки.

Натяжение ремня 9 (рис. 9.6) привода вентилятора и насоса гидроусилителя рулевого управления производится перемещением насоса 6, для чего необходимо: ослабить болты 7, регулировочным болтом 8 отрегулировать натяжение ремня, перемещая насос по направляющим. Затянуть болты 7. Нормальный прогиб ремня должен быть 5-8 мм при нажатии на него с усилием 39,2 Н (4 кгс).

На автомобилях, оснащенных генератором ф. «Egae», без кондиционера, привод агрегатов осуществляется одним ремнем. Его натяжение регулируется автоматически (рис. 9.7). В процессе эксплуатации необходимо контролировать состояние ремня. При обнаружении его большого растяжения возможна регулировка положения насоса ГУР болтом 8 с целью обеспечения продолжения эксплуатации вытянутого ремня. Фиксация насоса ГУР болтами 7.

На автомобилях, оснащенных кондиционером, привод

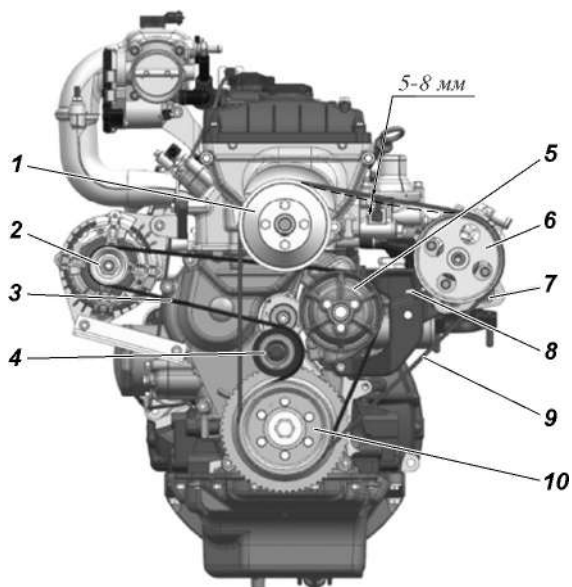


Рис. 9.6. Натяжение ремней привода агрегатов:

1 -шкив вентилятора; 2 -шкив генератора; 3 -ремень привода генератора и водяного насоса; 4 -автоматический механизм натяжения ремня; 5 -шкив водяного насоса; 6 -шкив насоса ГУР; 7 -болт крепления насоса ГУР; 8 -регулировочный болт; 9 -ремень привода вентилятора и насоса ГУР; 10 -шкив коленчатого вала

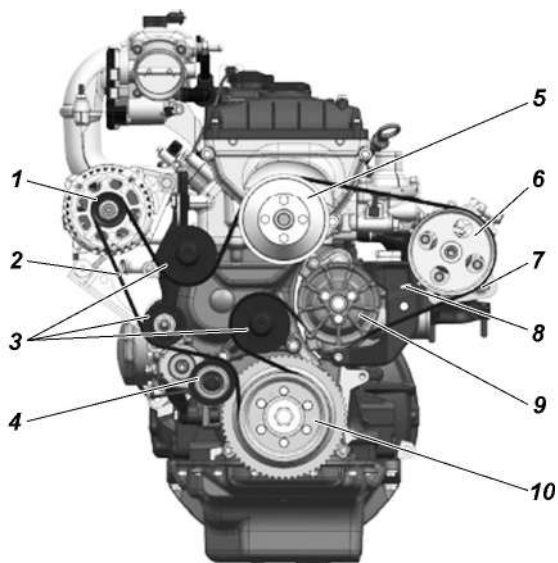


Рис. 9.7. Ремень привода агрегатов:

1 -шків генератора; 2 -ремень; 3 -вспомогательные направляющие ролики; 4 -автоматический механизм натяжения ремня; 5 -шків вентилятора; 6 -шків насоса ГУР; 7 -болт крепления насоса ГУР; 8 -регулирующий болт; 9 -шків водяного насоса; 10 -шків коленчатого вала

агрегатов осуществляется одним ремнем. Его натяжение регулируется автоматически (рис. 9.8). В процессе эксплуатации необходимо контролировать состояние ремня. При обнаружении его большого растяжения возможна регулировка положения насоса ГУР болтом 9 с целью обеспечения продолжения эксплуатации вытянутого ремня. Фиксация насоса ГУР болтами 8.

Муфта привода вентилятора. В случае, если муфта перестает включаться или включается не полностью, двигатель может перегреваться. Проверку исправности муфты необходимо производить в СТО «УАЗ», имеющих специализированное оборудование.

Наружную поверхность муфты содержите в чистоте.

Электровентилятор установлен на радиаторе системы охлаждения спереди. Включение и выключение происходит автоматически.

Система выпуска газов

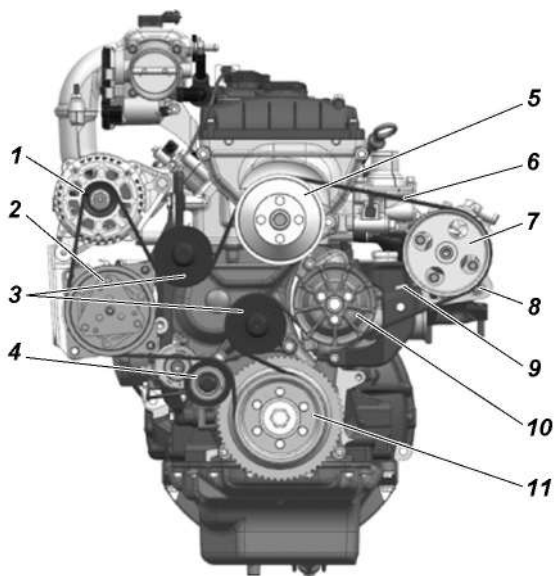


Рис. 9.8. Ремень привода агрегатов:


1 -шкив генератора; 2 -шкив компрессора кондиционера; 3 -направляющие ролики; 4 -автоматический механизм натяжения ремня; 5 -шкив вентилятора; 6 -ремень; 7 -шкив насоса ГУР; 8 -болт крепления насоса ГУР; 9 -регулируемый болт; 10 -шкив водяного насоса; 11 -шкив коленчатого вала

ВНИМАНИЕ! Рабочая температура нейтрализатора и деталей системы выпуска газов составляет 400-800 °С. Не допускается эксплуатация автомобиля без защитных экранов нейтрализатора. При длительном движении автомобиля по высокой траве или стерне необходимо проверить и убедиться, что трава не набилась между силовым агрегатом и защитными экранами. При наличии травы или легковоспламеняющихся материалов необходимо их удалить для предотвращения возможности возгорания.

Пропуск выпускаемых газов в соединениях с прокладками не допускается и должен устраняться при первом появлении. Прикипевшие гайки подтягивайте (см. приложение 2), предварительно смочив резьбовые соединения специальными жидкостями.

В случае неисправности системы питания или зажигания в нейтрализатор попадает большое количество несгоревших углеводородов, в результате чего температура в нейтрализаторе может подняться выше допустимой (750 - 800 °С) и он выйдет из строя. Поэтому особое внимание обращайте на работу систем

питания и зажигания. Работа двигателя на трех цилиндрах недопустима даже короткий промежуток времени.

Электронный блок управления двигателем имеет функцию защиты нейтрализатора от пропусков воспламенения. При появлении пропусков воспламенения в одном или нескольких цилиндрах сигнализатор  системы управления двигателем включается в мигающем режиме, подача топлива в цилиндры, в которых обнаружены пропуски, отключается, после этого сигнализатор светится постоянно до конца поездки.

Система впрыска бензина с микропроцессорным управлением топливоподачей и зажиганием

Меры предосторожности

1. Перед демонтажем и монтажом любых элементов или проводов системы управления следует отсоединить провод массы аккумуляторной батареи.

2. Не допускается пуск двигателя без надежного подключения аккумуляторной батареи и провода «массы» между двигателем и кузовом.

3. Не допускается отключение аккумуляторной батареи от бортовой сети автомобиля при работающем двигателе.

4. При зарядке от внешнего источника аккумуляторная батарея должна быть отключена от бортовой сети.

5. Не допускается подвергать блок управления воздействию температуры выше 80 °С, например, в сушильной печи.

6. Перед проведением электросварочных работ необходимо отсоединить провод аккумулятора и соединитель блока управления.

7. Для исключения коррозии контактов при чистке двигателя паром не направляйте сопло на элементы системы.

8. Элементы электроники систем управления рассчитаны на очень низкое напряжение, уязвимы для электростатических разрядов.

9. Система питания на участке от электробензонасоса до регулятора давления топлива на работающем двигателе находится под давлением 3,8 кгс/см².

ВНИМАНИЕ! *Не допускается ослаблять или подтягивать соединения топливопровода при работающем двигателе или сразу после его остановки.*

10. Электродвигатель бензонасоса охлаждается проходящим потоком топлива, поэтому во избежание его выхода из строя не допускается включать электробензонасос «на сухую», когда в баке отсутствует топливо.

Система питания

ВНИМАНИЕ! *Автомобильный бензин и его пары ядовиты и пожароопасны. Соблюдайте следующие правила:*

- *соблюдайте правила пожарной безопасности;*
- *избегайте любых операций, в результате которых бензин может попасть в полость рта;*
- *не давайте высохнуть бензину, попавшему на кожу, а сразу же смойте теплой водой с мылом;*
- *пролитый бензин посыпьте песком или опилками, сметите и утилизируйте, помещение проветрите;*
- *загрязненную бензином одежду снимите, высушите вне помещения, выстирайте.*

ВНИМАНИЕ! *Применяйте только рекомендованный неэтилированный бензин. Свинец, содержащийся в этилированном бензине, выводит из строя датчик содержания кислорода и нейтрализатор.*

Электробензонасос с датчиком указателя уровня топлива (погружной модуль) установлен в баке.

Пробка горловины наливной трубы топливного бака глухая и обеспечивает герметичное уплотнение.

Топливный бак 1 (рис. 9.9) пластиковый (многослойный) оборудован металлической защитой для защиты узла от повреждений при движении автомобиля по тяжелому грунту.

Обслуживание топливного бака заключается в промывке погружного модуля (засорения фильтра погружного модуля), промывке самого бака (наличие грязи и механических примесей в топливном баке).

Периодически проверяйте надежность крепления бака и при необходимости подтягивайте болты его крепления.

Для промывки топливный бак снимите с автомобиля.

Перед снятием бака с автомобиля выполните следующее:

- отключите аккумуляторную батарею;
- снимите защитный экран топливного бака и передний кронштейн (т.к. кронштейны крепления защитного экрана устанавливаются в точки крепления топливного бака);
- ослабьте болты стяжных хомутов и опустите бак;
- отсоедините от электробензонасоса (погружного модуля) провод и изолируйте его;
- отсоедините полиамидные трубки топливопроводов;
- ослабьте хомут наливной трубы и стяните наливную трубу с горловины топливного бака, отсоедините от патрубка топливного бака паровоздушный рукав. Изолируйте наливную трубу, паровоздушный рукав и отверстия бака от грязи.

Затем отверните болты стяжных хомутов, снимите хомуты, чтобы они не препятствовали опусканию бака, и снимите бак.

Установку бака производите в обратном порядке.

Погружной модуль 4 (рис. 9.9) включает в себя электробензонасос, сетчатый фильтр, фильтр тонкой очистки топлива, заборную камеру со струйным насосом, штуцером подачи топлива к предпусковому подогревателю, регулятор давления и датчик указателя уровня топлива.

При монтаже бака проверяйте и очищайте контакты подключения топливного насоса к бортовой сети.

Особое внимание обращайте на надежность подключения «массы».

Старайтесь не допускать полного израсходования топлива, поскольку это может плохо повлиять на узлы.

При преодолении крутых подъемов минимальное количество топлива в баке должно быть не менее 20 литров.

Засорение сетчатого фильтра топливного модуля, фильтра тонкой очистки топлива, наличие в топливном баке грязи и механических примесей проявляются прежде всего в неустойчивой работе двигателя на больших нагрузках и ухудшении динамики автомобиля. При этих признаках, во избежание выхода из строя электробензонасоса, следует незамедлительно обратиться на СТО.

Примечание. При температуре окружающего воздуха ниже 0 °С признаки засорения могут быть обусловлены наличием воды и ее замерзанием в системе питания. При обнаружении воды в топливе следует слить топливо и промыть топливный бак чистым бензином, а фильтр тонкой очистки топлива заменить.

Негерметичность в соединениях устраняется путем замены дефектных элементов.

После любых работ по обслуживанию системы топливоподачи, связанных со снятием или заменой деталей и узлов, необходимо провести проверку герметичности системы:

– убедитесь в том, что пробка заливной горловины затянута надежно;

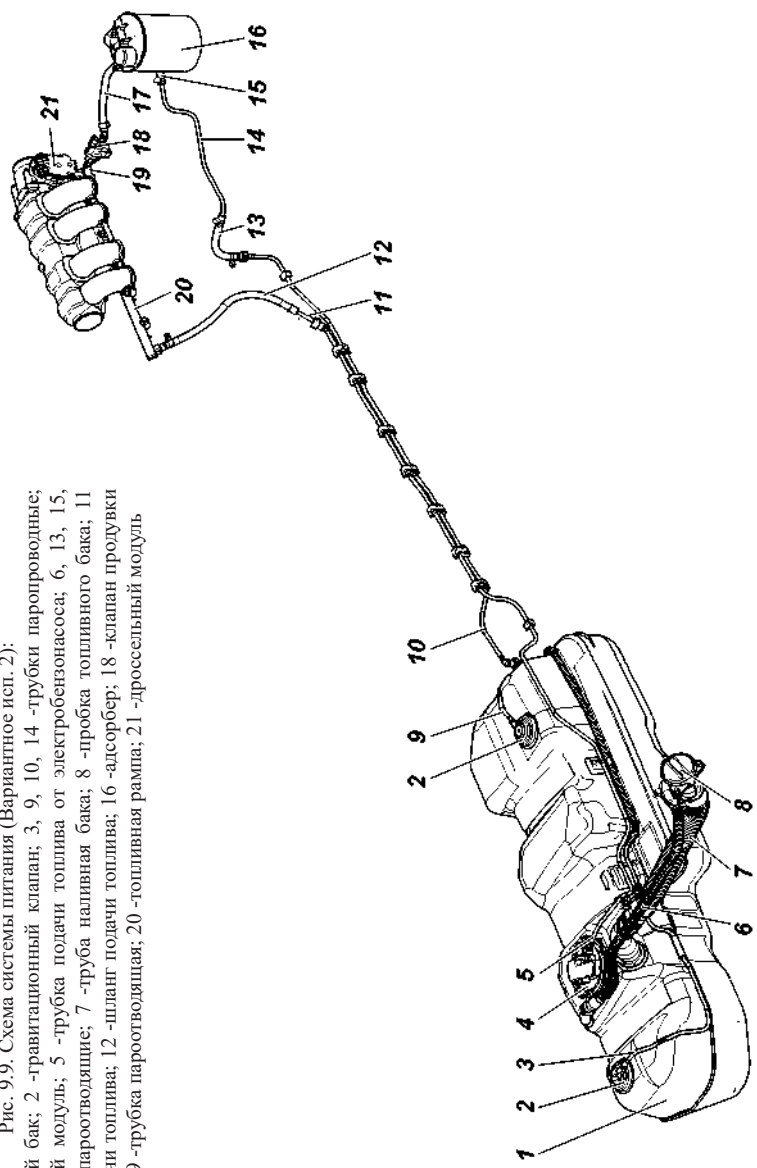
– установку топливных трубок производить до «щелчка» запорной пружины быстросъемного соединителя;

– запустите двигатель и при работе на холостом ходу осмотрите систему. Подтекание топлива или увлажнение элементов системы питания не допускается.

В процессе эксплуатации автомобиля необходимо обращать внимание на:

Рис. 9.9. Схема системы питания (Вариантное исп. 2):

1 -топливный бак; 2 -гравитационный клапан; 3, 9, 10, 14 -трубки паропроводные;
 4 -поглотительной модуль; 5 -трубка подачи топлива от электробензонасоса; 6, 13, 15,
 17 -шланги паропроводящие; 7 -труба наливная бака; 8 -пробка топливного бака; 11
 -трубка подачи топлива; 12 -шланг подачи топлива; 16 -адсорбер; 18 -клапан продувки
 адсорбера; 19 -трубка паропроводящая; 20 -топливная рампа; 21 -дрессельный модуль



– присутствие резкого запаха бензина в салоне, подкапотном пространстве, в местах прохождения топливо – и паропроводных шлангов и трубок – при его наличии проверить герметичность соединений, состояние адсорбера (отсутствие трещин и повреждений, работоспособность клапана продувки адсорбера), состояние бака (отсутствие трещин и повреждений);

– работоспособность элементов системы улавливания топливных испарений (адсорбера). Неисправность данных элементов приводит к нарушениям в работе системы топливоподачи. Вышедшие из строя элементы заменить.

Привод педали акселератора. На автомобилях установлен электронный модуль педали акселератора. Педаль акселератора выполнена из пластмассы. Полный ход педали составляет 45,8 - 48,7 мм, обеспечивается конструкцией и не регулируется.

Воздушный фильтр. Замену фильтрующего элемента в воздушном фильтре производите в следующем порядке:

– ослабьте хомуты и снимите с воздушного фильтра шланги угловой и резонаторный;

– отверните гайку хомута 4 (рис. 9.10), снимите хомут и воздушный фильтр;

– отверните гайку 7 и выньте из корпуса фильтра крышку 1 с фильтрующим элементом 5;

– отверните гайку 6 и снимите фильтрующий элемент;

– установите новый фильтрующий элемент, соберите и установите воздушный фильтр.

Система управления топливоподачей и зажиганием

Для подключения средств автоматизированной внешней диагностики и программирования системы управления двигателем под крышкой монтажного блока на панели монтажного блока установлен диагностический разъем (рис. 9.11).

Блок управления установлен под капотом автомобиля, справа на боковой стенке.

Диагностика

Работоспособность системы управления двигателем и системы впрыска зависит от исправности механических и гидромеханических систем. Ряд отклонений, вызывающих неисправности, ошибочно могут быть приняты за неисправности электронной части системы управления, это:

– низкая компрессия;

– отклонение фаз газораспределения, вызванное неправильной сборкой узлов двигателя;

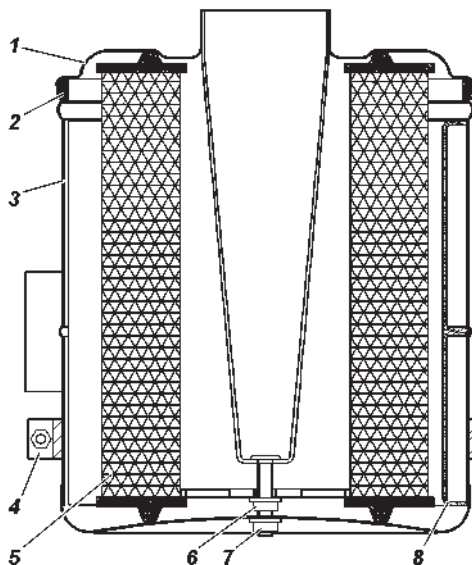


Рис. 9.10. Воздушный фильтр:

1 -крышка воздушного фильтра; 2 -уплотнительная прокладка; 3 -корпус фильтра; 4 -хомут крепления фильтра; 5 -фильтрующий элемент; 6 -гайка; 7 -гайка; 8 -воздуховод

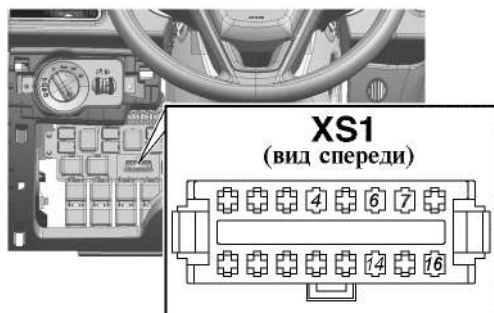


Рис. 9.11. Диагностический разъем (XS1):


4 -масса; 6, 14 -Сap-линия; 7 -K-линия; 16 -+12В

- подсос воздуха во впускной трубопровод;
- плохое качество топлива;
- несоблюдение сроков проведения технического обслуживания.

Блок управления способен осуществлять в определенном объеме диагностику элементов системы управления двигателем.

При обнаружении неисправности блок управления включает диагностическую лампу неисправностей на панели приборов

автомобиля и в его память заносится код, отражающий данную неисправность.

Включение лампы неисправности двигателя не означает, что двигатель должен быть немедленно остановлен, так как блок управления имеет резервные режимы, позволяющие двигателю работать в условиях, близких к нормальным. Тем не менее, при неисправности, вызванной пропусками зажигания (сигнализатор  неисправности двигателя начинает мигать), с целью исключения выхода из строя нейтрализатора отработавших газов, необходимо снизить частоту вращения коленчатого вала двигателя до 2500 об/мин (скорость автомобиля не выше 50 км/ч) и двигаться на станцию технического обслуживания.

ВНИМАНИЕ! *Сигнализатор загорается постоянно при превышении допустимой температуры нейтрализатора. При этом возможно отключение одной или двух из форсунок двигателя.*

Эксплуатация автомобиля допускается только после устранения неисправности.

Работа диагностической лампы

В рабочем режиме при включенном зажигании и неработающем двигателе лампа загорается и гаснет после пуска двигателя. Если диагностическая лампа горит при работающем двигателе, это означает, что необходимо провести техническое обслуживание системы и двигателя в возможно короткий срок.

При наличии пропусков зажигания диагностическая лампа начинает мигать при работающем двигателе, и загорается постоянно при превышении допустимой температуры нейтрализатора.

Очистка кодов неисправностей.

Память, хранящую коды неисправностей, можно очистить только при помощи сканер-тестера.

В случае отключения аккумуляторной батареи параметры самообучения блока управления не теряются и могут быть сброшены при помощи сканер-тестера.

ТРАНСМИССИЯ

При движении на малых скоростях, на 1-2 передачах коробки передач в режиме разгон-торможение прослушивается стук в трансмиссии в виде кратковременных щелчков.

При движении на высших передачах КП и РК на скоростях выше 60 км/ч в режиме торможения двигателем, а так же при движении накатом (нейтральном положении в КП) возможен шум трансмиссии в виде незначительного низкочастотного гула.

При резком ускорении автомобиля возможен легкий стук при выборе зазоров в шлицевых соединениях трансмиссии.

При торможении двигателем возможен легкий стук при выборе зазоров в шлицевых соединениях трансмиссии.

При движении накатом и последующем резком ускорении автомобиля возможно легкое постукивание колец синхронизаторов коробки передач.

Сцепление

ВНИМАНИЕ! *Тормозная жидкость ядовита. Храните жидкость в плотно закрытой таре. При работе с жидкостью соблюдайте следующие правила:*

- *избегайте любых операций, в результате которых эта жидкость может попасть в полость рта;*
- *не давайте высохнуть жидкости, попавшей на кожу, а сразу же смойте теплой водой с мылом;*
- *пролитую жидкость смойте водой, помещение проветрите;*
- *загрязненную жидкостью одежду снимите, высушите вне помещения, стирайте.*

Уровень жидкости должен быть на 15-20 мм ниже верхнего края бачка 2 в прокачанном состоянии системы (рис. 9.12).

Положение педали выключения сцепления регулируется свинчиванием вилки толкателя 7 главного цилиндра выключения сцепления, после чего её положение фиксируется законтриванием гайки 6. Полный ход педали сцепления должен быть (130±10) мм. Свободный ход (5-30 мм) обеспечивается конструкцией сцепления и не регулируется.

На наличие воздуха в системе гидропривода указывает «мягкость» педали и неполное выключение сцепления. Прокачку системы производите через клапан 2 (рис. 9.13, 9.14, 9.15, 9.16) рабочего цилиндра аналогично прокачиванию гидропривода тормозов.

Момент затяжки прокачного штуцера цилиндра включения сцепления с пластиковым корпусом должен быть 0,4-0,5 кгс•м, у других цилиндров 1,5-2,2 кгс•м.

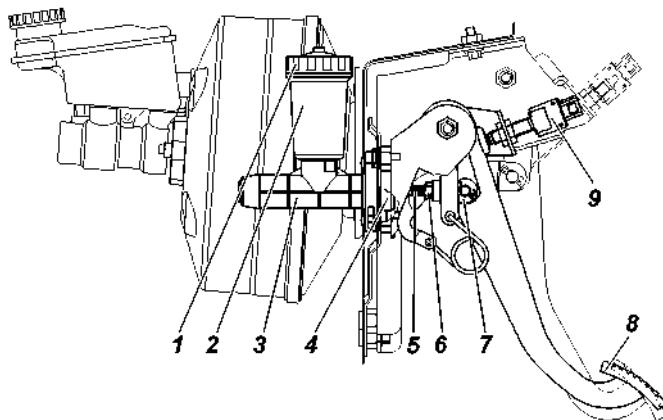


Рис. 9.12. Привод главного цилиндра выключения сцепления:
 1 -крышка бачка; 2 -корпус бачка; 3 -корпус главного цилиндра; 4 -колпак защитный;
 5 -толкатель; 6 -гайка; 7 -муфта толкателя; 8 -педаль выключения сцепления; 9
 -выключатель педали сцепления

Коробка передач

Периодически проверяйте резьбовые соединения (см. приложение 2).

При обнаружении течи – выясните причину и неисправные детали (прокладки, манжеты) замените.

Для проверки уровня масла выверните пробку 5 (рис. 9.13, 9.14, 9.15, 9.16). Уровень масла должен быть у нижнего края заливного отверстия.

При замене масла сливайте его (вывернув пробку 6) сразу после остановки автомобиля, когда агрегат прогрет, при этом выкручивайте и пробку 5. При установке на место пробки 6 замените прокладку.

Раздаточная коробка

Периодически проверяйте резьбовые соединения (см. приложение 2).

При обнаружении течи – выясните причину и неисправные детали (прокладки, манжеты) замените.

Для проверки уровня масла выверните пробку 8 (рис. 9.14, 9.15, 9.16). Уровень масла должен быть у нижнего края заливного отверстия.

При замене масла сливайте его сразу после остановки автомобиля, когда агрегат прогрет, для этого нужно:

- вытереть заливную и сливную пробки;
- поместить под раздаточной коробкой соответствующую емкость;

- снять сливную и заливную пробки;
- дать маслу стечь;
- установить сливную пробку и затянуть моментом 6,0 - 6,5 кгс•м;
- через отверстие заливной пробки добавить соответствующее масло пока масло не начнет выплескиваться из отверстия;
- установить заливную пробку и затянуть моментом 6,0 - 6,5 кгс•м.

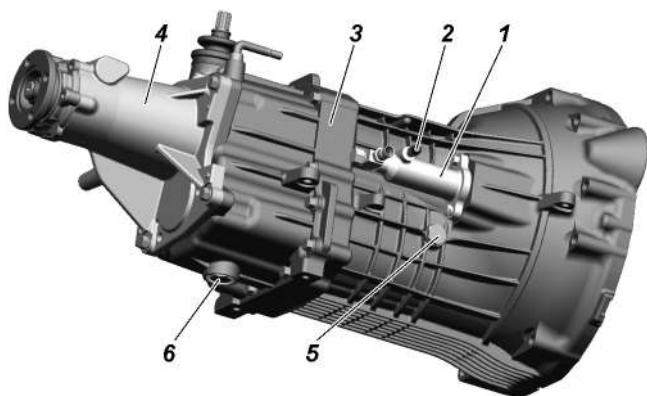


Рис. 9.13. Пятиступенчатая коробка передач «Dymos», адаптер и рабочий цилиндр выключения сцепления:

- 1 -цилиндр выключения сцепления; 2 -клапан перепускной; 3 -коробка передач; 4 -адаптер; 5 -пробка заливного отверстия картера коробки передач; 6 -пробка сливного отверстия картера коробки передач

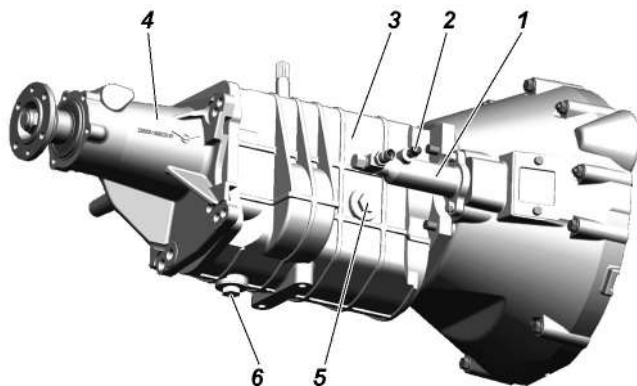


Рис. 9.14. Пятиступенчатая коробка передач «BAIC», адаптер и рабочий цилиндр выключения сцепления:

- 1 -цилиндр выключения сцепления; 2 -клапан перепускной; 3 -коробка передач; 4 -адаптер; 5 -пробка заливного отверстия картера коробки передач; 6 -пробка сливного отверстия картера коробки передач

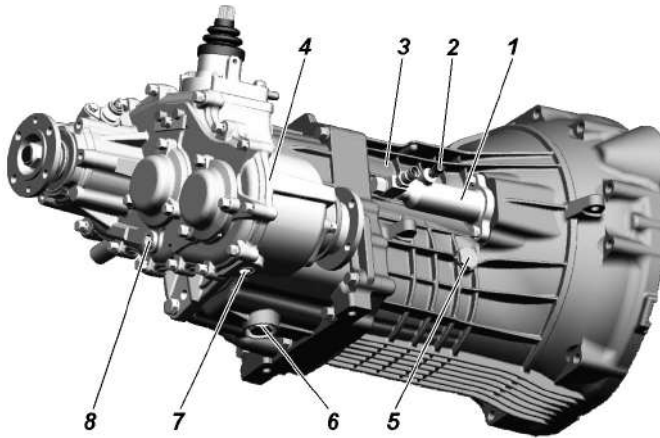


Рис. 9.15. Пятиступенчатая коробка передач «Dymos», раздаточная коробка ООО «УАЗ» и рабочий цилиндр выключения сцепления:

1 -цилиндр выключения сцепления; 2 -клапан перепускной; 3 -коробка передач; 4 -раздаточная коробка; 5 -пробка заливного отверстия картера коробки передач; 6 -пробка сливного отверстия картера коробки передач; 7 -пробка сливного отверстия картера раздаточной коробки; 8 -пробка заливного отверстия картера раздаточной коробки

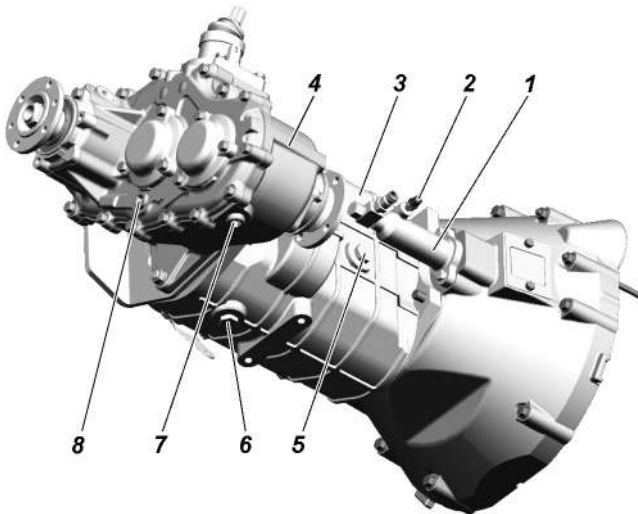


Рис. 9.16. Пятиступенчатая коробка передач «ВАИС», раздаточная коробка ООО «УАЗ» и рабочий цилиндр выключения сцепления:

1 -раздаточная коробка; 2 -коробка передач; 3 -клапан перепускной; 4 -цилиндр выключения сцепления; 5 -пробка заливного отверстия картера коробки передач; 6 -пробка сливного отверстия картера коробки передач; 7 -пробка сливного отверстия картера раздаточной коробки; 8 -пробка заливного отверстия картера раздаточной коробки

ВНИМАНИЕ! В коробке передач «Думос» и раздаточной коробке ООО «УАЗ» применяются разные масла (см. приложение 3), смешивание их не допускается.

ВНИМАНИЕ! В коробке передач «ВАИС» и раздаточной коробке УАЗ применяется одинаковое масло (см. приложение 3). Проверку уровней масла и его замену в коробке передач и в раздаточной коробке проводите одновременно.

При заправке коробки передач уровень масла должен находиться в диапазоне 0...10 мм от нижней кромки заливного отверстия.

При заправке раздаточной коробки уровень масла должен находиться у нижнего края заливного отверстия.

Во время эксплуатации уровни масла в коробке передач и раздаточной коробке могут изменяться. Снижение уровня масла в коробке передач до 30 мм относительно нижней кромки заливного отверстия с одновременным повышением уровня масла в раздаточной коробке допустимо и не свидетельствует о наличии неисправности или недостатке масла в агрегатах. При этом доводить уровни смазки в коробке передач и в раздаточной коробке до нижних кромок заливных отверстий не требуется.

Карданные валы

Карданные валы необслуживаемые. В процессе эксплуатации следует периодически проверять состояние защитного гофрированного чехла 4 (рис. 9.17) на шлицевом соединении вала. При повреждении чехла необходимо обратиться в сервисный центр для замены.

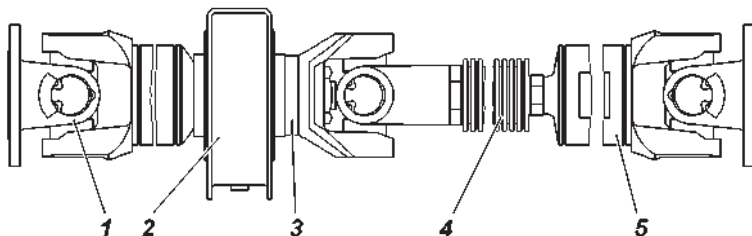


Рис. 9.17. Карданная передача:

1 -фланец; 2 -опора промежуточного вала; 3 -вал карданный промежуточный; 4 -защитный гофрированный чехол; 5 -задний карданный вал

Ведущие мосты

Следите, чтобы уровень масла в картере был у нижней кромки заливного отверстия 2 (рис. 9.18). В процессе эксплуатации автомобиля допускается понижение уровня смазки в картерах мостов до 10 мм относительно нижней кромки контрольных отверстий в следствии его перетекания в кожухи полуосей.

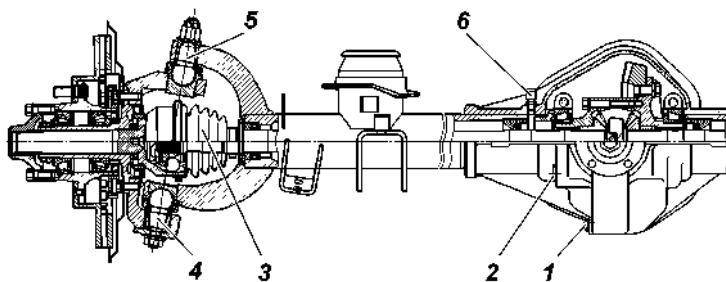


Рис. 9.18. Передний мост:

1 - пробка сливного отверстия; 2 - пробка заливного отверстия; 3 - шарнир привода переднего колеса; 4 - шкворень нижний; 5 - шкворень верхний; 6 - предохранительный клапан

Масло сливайте через отверстие 1 (рис. 9.18), расположенное в нижней части картера, при этом вывинчивайте и пробку 2 контрольного отверстия.

Осевой зазор в подшипниках ведущей шестерни главной передачи более 0,05 мм не допускается, т. к. при его наличии происходит быстрый износ зубьев шестерен и возможно заклинивание моста. Проверку наличия осевого зазора в подшипниках производите покачиванием ведущей шестерни за фланец крепления карданного вала.

Осевой зазор в подшипниках дифференциала главной передачи также не допускается. Проверку его производите покачиванием ведомой шестерни при снятой крышке картера.

В случае обнаружения зазоров мост подлежит регулировке. Регулировка моста – трудоемкая операция, требующая определенного навыка и применения специального инструмента, поэтому рекомендуем производить регулировку только на авторизованных СТО.

Обращайте внимание на состояние защитных чехлов шарниров привода переднего колеса и шкворневых узлов. Эксплуатация моста с поврежденными чехлами приводит к быстрому выходу узлов из строя.

Шкворневые узлы 4, 5 (рис. 9.18) обслуживания не требуют, при чрезмерном износе подлежат замене в сборе. Для замены шкворневых узлов требуется специальная оснастка и инструмент, поэтому рекомендуем производить замену только на авторизованных СТО.

При осмотре поворотных кулаков обращайте внимание на исправность регулировочных болтов 1 (рис. 9.19) поворота колес. Величина угла А поворота правого колеса вправо, а левого – влево должна быть в пределах 37-38°. Увеличенный угол

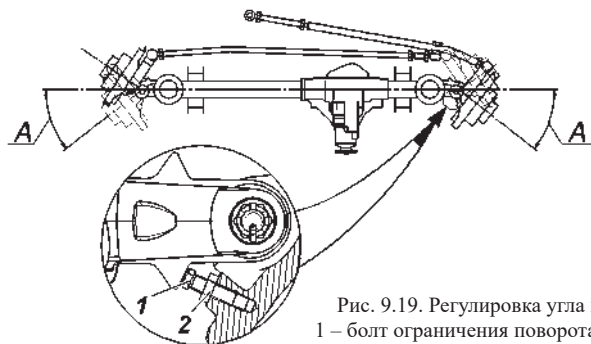


Рис. 9.19. Регулировка угла поворота колес:
1 – болт ограничения поворота; 2 – контргайка

поворота колес приводит к повреждению шарнира поворотного кулака и возникновению контактов деталей подвески и рулевого управления.

В процессе эксплуатации добавление смазки в сферические шкворни не требуется.

Ось передняя

Передняя ось обслуживания не требует. Конструкция поворотных кулаков аналогична конструкции кулаков переднего моста (рис. 9.18). В эксплуатации следите за состоянием чехлов шкворней 4, 5 (рис. 9.18) и заглушки цапфы Б (рис 9.20). Угол поворота А (рис. 9.19) колес передней оси должен быть $44-45^\circ$.

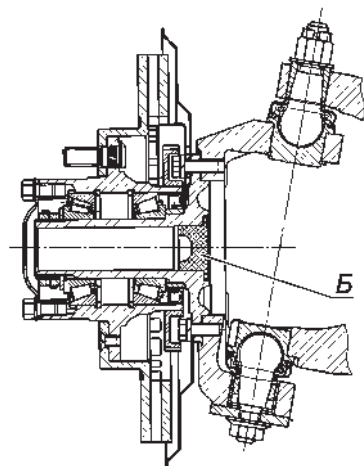


Рис. 9.20. Поворотный кулак оси
передний

ХОДОВАЯ ЧАСТЬ

Подвеска

ВНИМАНИЕ! *Во избежание травм категорически запрещается разборка амортизатора.*

Запрещается эксплуатация автомобиля с вышедшими из строя амортизаторами или без них, а также с изношенными шарнирами подвески.

Передние и задние амортизаторы невзаимозаменяемы.

Гидропневматические амортизаторы обслуживанию и ремонту не подлежат. При замене амортизаторов рекомендуем заменять их комплектно по осям.

Стуки, скрипы и расслоение резины в шарнирах подвески, указывают на износ, требующий их замены. В процессе эксплуатации не допускаются деформации поперечной тяги подвески и рулевой тяги. При замене шарниров, окончательную затяжку (см. приложение 2) гаек, производите на автомобиле, стоящем на колесах.

При установке рессоры окончательную затяжку (см. приложение 2) гаек крепления переднего конца рессоры и заднего конца рессоры (серги рессоры) производите при рессорах, нагруженных весом автомобиля.

Особое внимание обращайте на затяжку гаек стремянок рессоры. Эксплуатация автомобиля с прослабленным моментом затяжки гаек стремянок не допускается. Не следует перетягивать гайки стремянок избыточным моментом затяжки, т. к. это может привести к деформации прокладки стремянок.

Затяжку гаек стремянок производите при разгруженной рессоре. Для этого подъем задней части машины осуществляйте за раму автомобиля.

Колеса и шины

ВНИМАНИЕ! *Изношенные и поврежденные шины, недостаточное или избыточное давление воздуха в них, деформированные колеса или ослабление крепления колес, могут стать причиной аварии. Регулярно проверяйте состояние шин и давление воздуха в них, состояние колес и их крепление.*

Так как шины различных моделей (рисунков протектора) могут иметь разные размеры и характеристики жесткости, применяйте одинаковые шины на всех колесах.

ВНИМАНИЕ! *Использование шин и колес нерекомендуемой размерности может привести к неравномерному износу шин, ухудшению управляемости автомобиля, увеличению расхода*

топлива и тормозного пути, возникновению вибрации на рулевом колесе, а также стать причиной нарушения функционирования АБС (при наличии), что в свою очередь может привести к серьезной аварии.

Используйте только шины одной размерности и производителя для всех колес. В противном случае могут быть повреждены компоненты трансмиссии.

ВНИМАНИЕ! Не рекомендуется устанавливать шины размер которых отличается от установленных на заводе изготовителе. При замене шин на отличные от установленных, для обеспечения корректной работы спидометра необходимо прописать размер новой шины в памяти электронного блока управления АБС. Для этого необходимо обратиться на СТО ООО «УАЗ» (адреса СТО приведены в сервисной книжке).

Для более равномерной затяжки заворачивайте гайки, соблюдая последовательность, – через одну гайку. Окончательную затяжку гаек производите на автомобиле, стоящем на колесах (см. приложение 2).

Проверку давления производите на холодных шинах.

Если обнаружен интенсивный неравномерный износ передних шин, проверьте и отрегулируйте схождение передних колес и зазоры в шкворневых узлах.

Проверку и регулировку схождения колес необходимо производить на специальном стенде. Регулировку схождения колес производите при нормальном давлении в шинах. Регулируйте схождение правого колеса изменением длины тяги сошки (положение рулевого колеса при этом должно соответствовать положению при движении автомобиля прямо, рулевой механизм должен быть выставлен в среднее положение). Затем регулируйте схождение левого колеса изменением длины тяги трапеции. Изменение длины тяги сошки и тяги трапеции производите путем вращения штуцера 2 (рис. 9.21) после предварительного

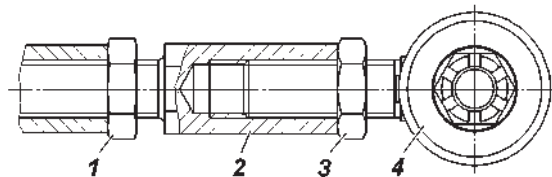


Рис. 9.21. Регулировка длины рулевых тяг:

1 -гайка с левой резьбой; 2 -регулирующий штуцер; 3 -гайка с правой резьбой; 4 -шарнир рулевых тяг

ослабления контргайк 1 и 3, имеющих левую и правую резьбу. После регулировки контргайки затяните (см. приложение 2).

Через каждые 15000 км пробега для равномерного износа шин производите перестановку колес. Перестановка колес должна быть побортовой – переднее и заднее колеса по одному борту меняются местами (рис. 9.22). Запасное колесо в схеме перестановки не участвует. При перестановке колес производите их балансировку.

Запасное колесо расположено в задней части рамы и должно быть надежно закреплено на держателе сектором.

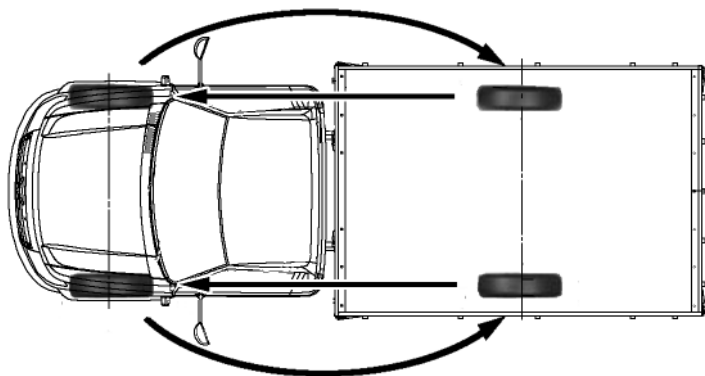


Рис. 9.22. Схема перестановки колес

Ступицы колес

Наличие зазора в подшипниках проверяйте покачиванием колес в вертикальной плоскости.

Для замены смазки ступицу снимите с цапфы, удалите отработавшую смазку, тщательно промойте подшипники и манжету. Смажьте подшипники и рабочую кромку манжеты. Обязательно заполните смазкой пространство между роликами подшипников. Между подшипниками заложите слой смазки толщиной 10-15 мм. Не закладывайте в ступицу смазки больше нормы во избежание попадания в колесные тормозные механизмы.

Регулировку подшипников выполняйте тщательно. При слабой затяжке подшипников в них во время движения возникают удары, разрушающие подшипники. При слишком тугей затяжке происходит сильный нагрев подшипников, вследствие чего смазка вытекает и подшипники выходят из строя. Кроме того, большие зазоры в ступицах передних колес увеличивают ход тормозной педали.

Регулировку подшипников ступиц колес выполняйте в следующей последовательности:

1. Вывесите автомобиль или поднимите его домкратом со стороны колеса, подшипники которого должны регулироваться.

2. Снимите колпак колеса. Демонтируйте полуось 9 (рис. 9.23) заднего моста или фланец ведущий ступицы переднего моста или крышку ступицы передней оси.

3. Отогните ус замочной шайбы 6, отверните контргайку 7 и снимите замочную шайбу.

4. Ослабьте гайку 4 регулировки подшипников на 1/6-1/3 оборота (1-2 грани).

5. Проворачивая рукой колесо, проверьте легкость его вращения (колесо должно вращаться свободно без задевания тормозных колодок за диск или барабан).

6. Затяните гайку регулировки подшипников ступицы ручным инструментом плавно, без рывков с $M_{кр} 25 - 30 \text{ Н}\cdot\text{м}$ (2,5 - 3,0 кгс $\cdot\text{м}$).

При затягивании гайки проворачивайте колесо для правильного размещения роликов в подшипнике.

7. Установите замочную шайбу, наверните и затяните контргайку с моментом затяжки 20 - 25 $\text{Н}\cdot\text{м}$ (2,0 - 2,5 кгс $\cdot\text{м}$).

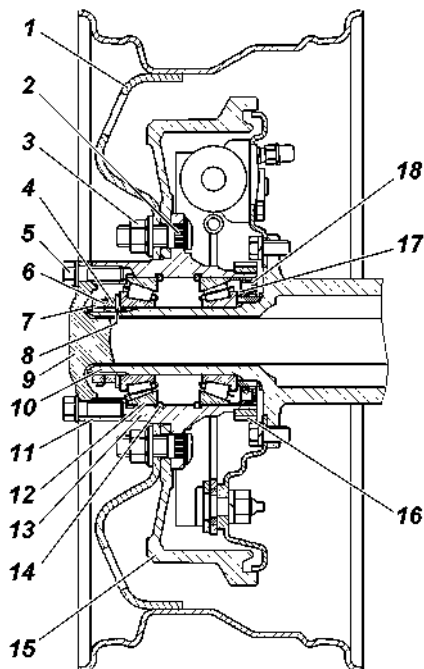


Рис. 9.23. Ступица заднего колеса:

1 - колесо; 2 - болт ступицы; 3 - гайка крепления колеса; 4 - регулировочная гайка; 5 - болт крепления полуоси; 6 - стопорная шайба; 7 - контргайка; 8 - упорная шайба; 9 - полуось; 10 - цапфа; 11 - прокладка; 12 - подшипник; 13 - ступица; 14 - упорное кольцо; 15 - тормозной барабан; 16 - импульсный диск; 17 - упорная шайба; 18 - манжета

При замене подшипников момент затяжки гайки 35 - 40 Н•м (3,5 - 4,0 кгс•м), контргайки 25 - 30 Н•м (2,5 - 3,0 кгс•м).

Замочную шайбу устанавливайте внутренним усом в паз цапфы. Если на усах замочной шайбы есть хотя бы незначительные трещины, шайбу замените.

8. Проверьте регулировку подшипников после затяжки контргайки. При правильной регулировке колесо должно свободно вращаться без заеданий, заметного осевого зазора и качки.

9. Загните один ус замочной шайбы на грань гайки, а второй – на грань контргайки до полного прилегания к граням. Отгибайте усы замочной шайбы наиболее близко расположенные к серединам граней гайки.

10. Установите полуось заднего моста или поставьте фланец ведущий ступицы переднего моста, или крышку ступицы передней оси, очистите резьбовую часть болтов от остатков герметика, обезжирьте и нанесите новый слой герметика УГ-6 или «Анакрол-201», затяните болты. Установите колпак колеса.

СИСТЕМЫ УПРАВЛЕНИЯ

Рулевое управление

ВНИМАНИЕ! *При неработающем гидроусилителе возрастает усилие, необходимое для поворота рулевого колеса.*

Запрещается выключать зажигание и вынимать ключ из выключателя зажигания при движении автомобиля. При вынутом ключе зажигания вал рулевого управления блокируется противоугонным устройством и автомобиль становится неуправляемым.

Если рулевое управление не функционирует, дальнейшее движение автомобиля или его буксировка на гибкой сцепке запрещены. В этом случае буксируйте автомобиль способом частичной погрузки или воспользуйтесь услугами эвакуатора.

При выходе из строя гидроусилителя вследствие повреждения насоса, разрушения шланга или ремня привода насоса или при буксировке автомобиля из-за остановки двигателя пользоваться рулевым механизмом можно только кратковременно. При отсутствии масла в системе гидроусилителя необходимо снять ремень привода насоса, в противном случае возможно заклинивание насоса и обрыв ремня. При снятом ремне привода насоса необходимо особенно внимательно контролировать температуру охлаждающей жидкости, так как возможен перегрев двигателя.

Длительная эксплуатация автомобиля с неработающим гидроусилителем приводит к преждевременному изнашиванию механизма рулевого управления.

Суммарный люфт рулевого управления проверяют при работе двигателя на режиме холостого хода и установленных в положение движения по прямой передних колесах, покачивая рулевое колесо в ту и другую сторону до начала поворота передних колес. Суммарный люфт не должен превышать 20° .

При наличии свободного хода более допустимого, необходимо определить, за счет какого узла получается увеличенный люфт, для чего проверить: надежность затяжки болтов крепления рулевого механизма, болтов крепления карданного вала рулевого управления (см. приложение 2), состояние рулевых тяг, зазоры в шарнирах карданного вала и в шарнире промежуточного вала рулевой колонки, зазоры в шлицевом соединении карданного вала, а также наличие зазоров в рулевом механизме.

Шарниры рулевых тяг не требуют в процессе эксплуатации регулировки и смазки. При наличии зазора в необслуживаемых шарнирах необходима их замена.

При обнаружении радиального зазора в карданных шарнирах карданного вала рулевого управления и в шарнире промежуточного вала рулевой колонки, замените соответственно карданный вал и (или) рулевую колонку.

При обнаружении зазоров в рулевом механизме произвести регулировку механизма. Регулировку производите на СТО «УАЗ».

Натяжение ремня привода насоса гидроусилителя см. подраздел «Система охлаждения двигателя».

Заменяйте ремень в случае обнаружения его повреждения или при чрезмерном его растяжении.

Проверка уровня и смена масла гидроусилителя (для исключения случаев заклинивания насоса вследствие недолива необходимого объема масла, процедуру должны выполнять два человека).

При проверке уровня масла в масляном баке 4 (рис. 9.24) передние колеса должны быть установлены прямо. Уровень масла должен совпадать с уровнем фильтрующей сетки в баке (на прогретом двигателе допускается уровень масла выше сетки до 7 мм). Заливаемое в бак масло должно быть предварительно отфильтровано через фильтр с тонкостью фильтрации не более 40 мкм.



Рис. 9.24. Подкапотное пространство (фрагмент):

1 -расширительный бачок системы охлаждения двигателя; 2 -бачок главного тормозного цилиндра; 3 -аккумуляторная батарея; 4 -масляный бак системы гидроусилителя рулевого управления

Порядок заправки гидросистемы:

1. Отсоедините тягу сошки от сошки или вывесите передние колеса.

2. Откройте штуцер прокачки, расположенный на крышке вала сошки рулевого механизма (отверните на 1 оборот), наденьте на него отрезок шланга и опустите в небольшую емкость с маслом (конец шланга должен быть полностью погружен в масло).

3. Снимите крышку масляного бака, залейте масло до его появления через штуцер прокачки, закройте штуцер и долийте масло до уровня фильтрующей сетки.

4. Не запуская двигатель, поверните рулевое колесо или входной вал рулевого механизма от упора до упора до окончания выхода пузырьков воздуха из масла в баке (не менее 5 раз в обе стороны). Долейте масло в бак до прежнего уровня.

5. Запустите двигатель, одновременно доливая масло в бак, не допуская его полного опорожнения.

Примечание. При обильном вспенивании масла, что свидетельствует о попадании воздуха в систему, двигатель заглушите и дайте маслу отстояться не менее 20 мин (до выхода пузырьков воздуха из масла). Осмотрите места присоединения шлангов к агрегатам системы гидроусилителя и при необходимости устраните негерметичность.

6. Прокачайте гидросистему при работающем двигателе поворотом рулевого колеса от упора до упора, не задерживая в крайних положениях, не менее 3 раз в каждую сторону до полного выхода пузырьков воздуха из масла. Перед прокачкой гидросистемы откройте штуцер прокачки (процедура описана в пункте 2), при появлении масла через штуцер прокачки, закройте его. Не допускайте попадания масла на двигатель.

7. Проверьте уровень масла в баке. При необходимости долейте.

8. Закройте бак крышкой, затяните гайку крышки усилием руки, присоедините тягу сошки, затяните (см. приложение 2) и зашплинтуйте гайку шарового пальца.

Тормозные системы

ВНИМАНИЕ! *Помните, что при неработающем двигателе или вышедшим из строя вакуумном усилителе значительно возрастает усилие, которое необходимо приложить к педали тормоза для торможения автомобиля.*

ВНИМАНИЕ! *В случае выхода из строя одного из контуров тормозной системы увеличивается ход педали тормоза и снижается эффективность торможения. В этом случае не производите кратковременные многократные нажатия на педаль, а нажимайте на педаль до получения максимально возможного эффекта торможения.*

При неисправной тормозной системе дальнейшее движение автомобиля или его буксировка на гибкой сцепке запрещается. В этом случае буксируйте автомобиль способом частичной погрузки или воспользуйтесь услугами эвакуатора.

ВНИМАНИЕ! *Тормозная жидкость ядовита. Храните жидкость в плотно закрытой таре. При работе с жидкостью соблюдайте следующие правила:*

- избегайте любых операций, в результате которых эта жидкость может попасть в полость рта;
- не давайте высохнуть жидкости, попавшей на кожу, а сразу же смойте теплой водой с мылом;
- пролитую жидкость смойте водой, помещение проветрите;
- загрязненную жидкостью одежду снимите, высушите вне помещения, выстирайте.

Уровень тормозной жидкости в бачке 2 (рис. 9.24) проверяется визуально по меткам, нанесенным на корпусе бачка, выполненного из полупрозрачной пластмассы. При снятой крышке и новых

накладках тормозных механизмов уровень жидкости должен быть на метке «MAX». Если гидропривод тормозов исправен, понижение уровня жидкости в бачке связано с износом накладок колодок тормозных механизмов. Понижение уровня жидкости до метки «MIN» косвенно свидетельствует об их предельном износе. В этом случае необходимо вести непосредственный контроль за состоянием накладок, а доливать жидкость в бачок нет необходимости, т.к. при установке новых колодок уровень жидкости в бачке поднимается до нормального.

Сигнальная лампа аварийного уровня жидкости в бачке загорается, когда уровень жидкости опустится ниже метки «MIN», что при частично изношенных или новых накладках колодок тормозных механизмов говорит о потере герметичности системы и об утечке жидкости. Доливку жидкости в этом случае производите только после восстановления герметичности системы.

Одновременно с проверкой уровня жидкости в бачке, проверяйте исправность работы датчика аварийного уровня, для чего выверните крышку бачка (при включенном зажигании на щитке приборов должна загореться сигнальная лампа).

ВНИМАНИЕ! *На автомобилях, оснащенных АБС, при понижении уровня тормозной жидкости ниже «MIN» или попадании воздуха в систему, необходимо прекратить эксплуатацию автомобиля и обратиться на СТО, т.к. это требует дополнительного диагностического оборудования.*

На автомобилях без АБС необходимо прокачать тормозную систему.

Проверяйте состояние тормозных шлангов. При появлении трещин на наружной поверхности шланги необходимо заменить.

При появлении на тормозных трубках следов коррозии (ржавчины) трубки заменить.

Дисковые тормозные механизмы передних колес. Для осмотра тормозных колодок 2 (рис. 9.25) установите автомобиль на горизонтальной площадке, затормозите стояночным тормозом. Осмотр колодок проводите через окно в суппорте 4. Если фрикционные накладки износились до толщины 1,5-2,0 мм, то замените колодки новыми. Замену производите на обоих передних тормозах.

На автомобилях, тормоза которых укомплектованы колодками со звуковым сигнализатором износа, замену колодок производите при появлении скрежета (звона), свидетельствующего об износе колодок.

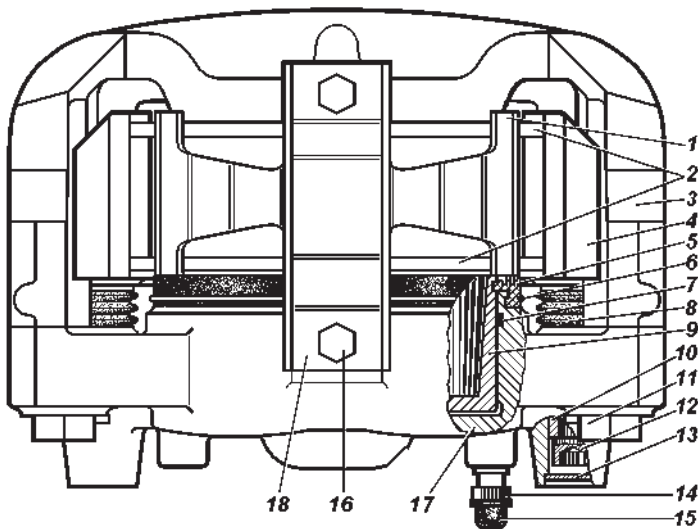


Рис. 9.25. Передние дисковые тормоза:

1 -пружина; 2 -колодки; 3 -скоба; 4 -суппорт; 5 -защитный колпачок; 6 -стопорное кольцо; 7 -уплотнительное кольцо; 8 -защитный чехол; 9 -поршень; 10 -втулка; 11 -болт; 12 -винт; 13 -заглушка; 14 -перепускной клапан; 15 -колпачок; 16 -болты крепления держателя пружины; 17 -блок цилиндров; 18 -держатель пружины

При замене таких колодок соблюдайте правильность их установки. Колодки оснащенные звуковым сигнализатором износа, не являются взаимозаменяемыми для левого и правого тормозов. Эти колодки должны устанавливаться со стороны поршней тормозов таким образом, чтобы сигнализатор износа оказался в верхней части колодки (тормоза). На внешнюю сторону обоих тормозов устанавливайте колодки без сигнализатора.

Для замены тормозных колодок отверните болты 16, снимите держатель 18 и пружину 1.

Проверьте состояние тормозного диска. Если на поверхности тормозного диска имеются глубокие риски и задиры, то его необходимо снять с автомобиля, очистить и отшлифовать. При износе диска до толщины 20,4 мм замените его новым.

Убедитесь в отсутствии течи из блока цилиндров.

Проверьте защитные колпачки 5 и чехлы 8, которые должны быть без повреждений и правильно установлены в гнездах, и при необходимости замените их.

Проверьте наличие смазки на наружной поверхности втулок 10 в зоне чехлов 8 и при необходимости смажьте смазкой УНИОЛ 2М/1 ТУ 38.5901243-92.

Переместите скобу 3 до упора поршнями 9 во внутреннюю поверхность блока цилиндров 17. Для облегчения вытеснения жидкости из блока цилиндров 17 допускается открытие перепускного клапана 14. Закройте клапан 14, как только поршни 9 полностью утомятся в блок цилиндров. Перед перемещением скобы 3 снимите крышку бачка главного цилиндра и не допускайте переливания из него жидкости при перемещении скобы.

Запрещается для утапливания поршней использовать монтажную лопатку, так как это приведет к деформации направляющих втулок 10, выходу из строя скобы 3 и разрыву чехла 8.

Замените изношенные тормозные колодки на новые. Замену колодок производите комплектно с обеих сторон передней оси. Для подведения колодок к диску нажмите 2-3 раза на педаль тормоза.

Установите пружину 1, держатель пружины 18 и заверните болты 16.

ВНИМАНИЕ! *Так как держатель пружины 18 имеет несимметричную форму, следите за его правильной установкой. Правильно установленный держатель обеспечивает прижим пружины 1 обеих колодок.*

При дальнейшей эксплуатации необходимый зазор между колодками и тормозным диском поддерживается автоматически.

ВНИМАНИЕ! *Крепеж дискового тормоза, деталей привода стояночного тормоза, зафиксированы от отворачивания клеем-герметиком (без пружинных шайб). В случае отворачивания этих болтов и гаек добавляйте клей-герметик.*

Барабанные тормозные механизмы задних колес (рис. 9.26). Периодически снимайте тормозные барабаны и очищайте детали тормозов от пыли и грязи. Периодичность этой операции зависит от условий эксплуатации автомобиля. В летнее время и при езде по грязным дорогам чистка должна проводиться чаще, зимой - реже.

Колодки заднего тормоза, накладки которых замаслились, замените или опустите на 20-30 мин в чистый бензин и тщательно зачистите наждачной бумагой или металлической щеткой.

После снятия барабана убедитесь в отсутствии течи из колесных цилиндров, а также в надежности крепления колесных цилиндров к щитам. Обращайте внимание на состояние защитных колпаков 7 (рис. 9.25) колесных цилиндров и их установку, степень износа фрикционных накладок, а также состояние тормозного барабана.

Защитные колпаки должны быть плотно установлены в гнездах поршня и цилиндра и не должны иметь повреждений.

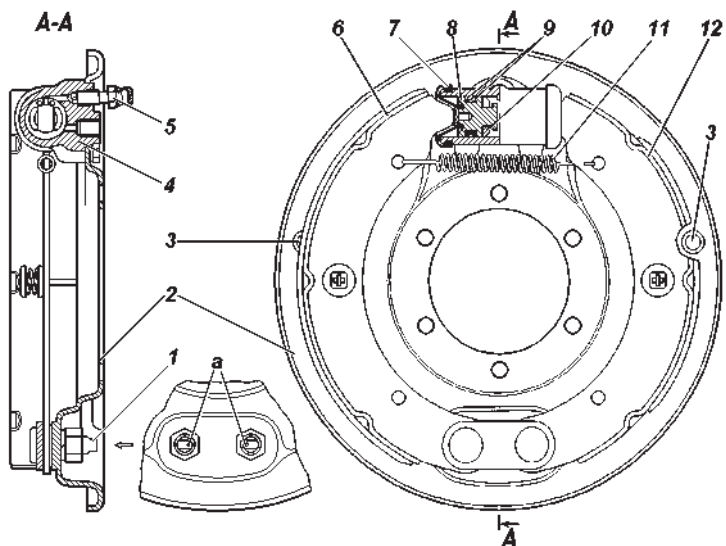


Рис. 9.26. Тормоз заднего колеса:

а -метки на опорных пальцах; 1 -опорные пальцы; 2 -шит; 3 -отверстия для визуального контроля состояния тормозных накладок; 4 -колесный тормозной цилиндр; 5 -перепускной клапан; 6,12 -тормозные колодки; 7 -защитный колпак; 8 -поршень; 9 -уплотнительные кольца; 10 -упорное кольцо; 11 -стяжная пружина

Если на рабочей поверхности барабана имеются глубокие риски, задиры или неравномерный износ, то произведите расточку барабана, базируясь на центральном отверстии барабана. Максимально допустимый диаметр расточенного барабана рабочего тормоза – 281 мм.

Переставлять тормозные барабаны с одной ступицы на другую не рекомендуется, так как это приводит к увеличению биения рабочих поверхностей барабана.

Зазор между колодками и барабаном по мере износа накладок восстанавливается автоматически.

В случае большого износа накладок (до толщины менее 1,5 мм) их необходимо заменить.

При замене изношенных колодок или накладок, поршни вместе с упорными кольцами необходимо сдвинуть вглубь цилиндра для свободного надевания барабана на колодки. После сборки необходимо нажать 2-3 раза на педаль тормоза для установки поршней в рабочее положение.

Не нажимайте на педаль тормоза при снятом тормозном барабане или снятых колодках переднего тормозного механизма, так как под давлением жидкости поршни будут выжаты из колесных цилиндров и жидкость вытечет наружу.

Для облегчения последующего снятия, при каждом снятии барабана зачищайте буртик на краю поверхности трения, образующийся от износа барабана.

При снятых ступицах подтягивайте болты крепления тормозных щитов.

Регулятор давления. На автомобилях, не оснащенных антиблокировочной системой тормозов, устанавливается регулятор давления (рис. 9.27), который обеспечивает оптимальное распределение тормозных сил по осям автомобиля и не допускает блокировку задних колес раньше передних. При обслуживании проверяйте работоспособность регулятора давления. Очищайте регулятор от грязи и проверяйте надежность его крепления. Внешним осмотром убедитесь, что регулятор и детали его привода не имеют повреждений, отсутствуют подтекания тормозной жидкости и люфты в соединении стойки с упругим рычагом и кронштейном на заднем мосту.

При нажатии на педаль тормоза поршень 17 (рис. 9.27) регулятора давления должен выдвинуться из корпуса на 1,7 - 2,3 мм. Отсутствие хода поршня, а также его недостаточный или

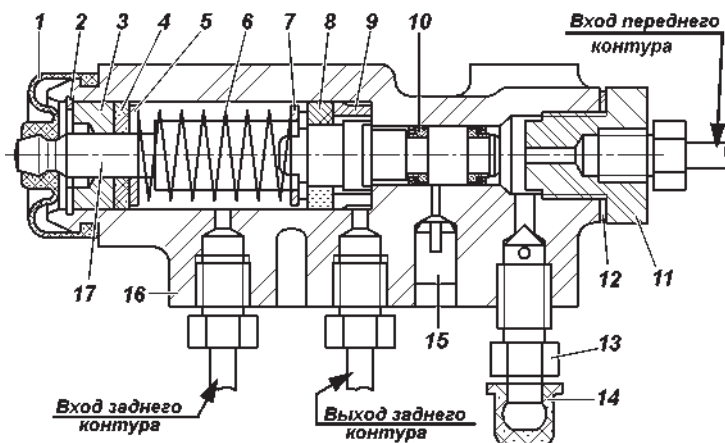


Рис. 9.27. Регулятор давления:

1 -защитный чехол; 2 -стопорное кольцо; 3 -штулка; 4 -уплотнительное кольцо поршня; 5, 7 -опорная шайба пружины поршня; 6 -пружина поршня; 8 -уплотнитель; 9 -штулка корпуса; 10 -манжета; 11 -пробка; 12 -прокладка пробки; 13 -перепускной клапан; 14 -колпачок; 15 -заглушка; 16 -корпус; 17 -поршень

чрезмерный ход свидетельствует о неисправности регулятора или его привода.

Обращайте внимание при осмотрах гидропривода на состояние защитного чехла 1, на расположение контрольной заглушки 15 и отсутствие подтекания из-под нее тормозной жидкости. В нормальном состоянии заглушка должна быть утоплена в отверстие корпуса регулятора до упора. При выступании заглушки из отверстия и подтекании тормозной жидкости регулятор подлежит замене.

Защитный чехол должен быть плотно установлен в гнездах поршня и корпуса и не должен иметь повреждений.

В процессе эксплуатации и при замене задних рессор, необходимо регулировать усилие упругого рычага 4 (рис. 9.28) на поршень регулятора. Регулировку производите в следующей последовательности:

1. Установите снаряженный автомобиль на ровной горизонтальной площадке.

2. Ослабьте контргайку регулировочного болта 3 и отверните болт на 2-3 оборота.

3. Заверните болт 3 до соприкосновения его с хвостовиком поршня 17 (рис. 9.27) регулятора.

4. Доверните болт 3 (рис. 9.28) на 2/3 оборота (14 граней головки болта).

5. Затяните контргайку.

6. Проверьте ход поршня регулятора (см. выше).

7. Проверьте правильность регулировки при движении автомобиля. Для этого, двигаясь по прямому горизонтальному участку дороги с сухим асфальтовым покрытием, затормозите автомобиль до блокировки колес. При исправном регуляторе

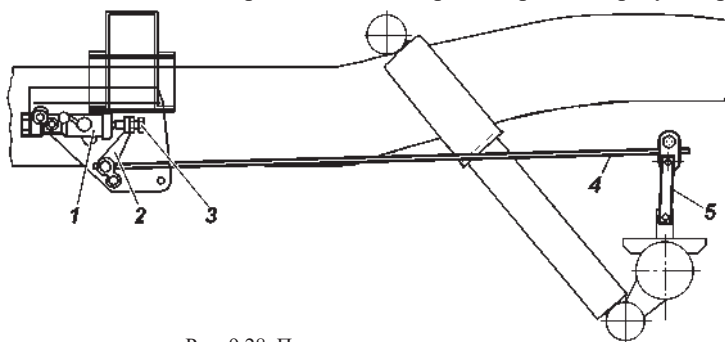


Рис. 9.28. Привод регулятора давления:

1 -регулятор давления; 2 -рычаг привода; 3 -регулирующий болт; 4 -упругий рычаг; 5 -стойка рычага

и правильно выполненной регулировке привода должно быть некоторое опережение блокировки передних колес относительно задних. В случае опережающей блокировки задних колес дополнительно отверните болт 3 на 1-2 грани головки болта и повторите проверку при движении автомобиля.

Для безотказной работы тормозов регулярно заменяйте жидкость. Замену жидкости производите путем слива старой жидкости через перепускные клапаны колесных цилиндров и регулятора давления и замена новой.

Заполнение тормозной системы производите в следующей последовательности:

ВНИМАНИЕ! *Заполнение тормозной системы автомобилей оснащенных АБС необходимо производить на СТО, т.к. это требует дополнительного диагностического оборудования.*

1. Проверьте герметичность всех соединений гидравлического привода тормозов и состояние гибких резиновых шлангов и трубок.

2. Очистите от пыли и грязи перепускные клапаны и защитные колпачки колесных цилиндров, блоков цилиндров.

3. Очистите от пыли поверхность бачка главного цилиндра вокруг крышки и отверните крышку. Заполните бачок тормозной жидкостью до отметки «МАХ».

4. Нажмите несколько раз на педаль тормоза, чтобы исключить влияние разрежения, имеющегося в вакуумном усилителе тормозов.

5. Прокачайте поочередно полости правого и левого колесных цилиндров задних тормозов, правого и левого блоков цилиндров передних тормозов.

Прокачку осуществляйте в следующей последовательности:

ВНИМАНИЕ! *В процессе прокачки своевременно доливайте жидкость в бачок главного цилиндра, не допуская снижения уровня жидкости в бачке более чем на 2/3 его объема. Не допускайте попадания воздуха в систему.*

При попадании воздуха в тормозную систему автомобиля, оснащенного АБС, обратитесь на СТО. Эксплуатировать автомобиль до устранения неисправности запрещается.

1. Снимите с перепускного клапана колесного цилиндра, блока цилиндров или регулятора давления (для автомобилей не оснащенных АБС) колпачок и наденьте на клапан специальный резиновый шланг длиной около 400 мм.

Другой конец этого шланга опустите в прозрачный сосуд емкостью не менее 0,5 л, заполненный наполовину тормозной жидкостью.

2. Резко нажмите 3-5 раз на педаль тормоза и, удерживая педаль нажатой до упора, отверните перепускной клапан на $1/2$ - $3/4$ оборота, выпустив порцию жидкости из системы в сосуд. После того, как педаль уйдет вперед до упора, заверните клапан. Повторяйте эту операцию до прекращения выделения пузырьков воздуха из шланга, опущенного в сосуд с тормозной жидкостью.

3. По окончании прокачки, удерживая педаль нажатой до упора, заверните клапан (см. приложение 2) и снимите шланг. Протрите насухо головку клапана и наденьте защитный колпачок.

4. Долейте в бачок главного цилиндра тормозную жидкость до отметки «MAX».

Заверните крышку бачка. Затяжку крышки производите с усилием, исключаящим ее поломку.

В процессе прокачки своевременно доливайте жидкость в бачок главного цилиндра, не допуская снижения уровня жидкости в бачке более чем на $2/3$ его объема. Конец шланга держите погруженным в жидкость.

Проверьте работу тормозной системы на ходу автомобиля. При правильной регулировке рабочих тормозов, их привода и правильно выполненной прокачке тормозной системы полное торможение должно происходить в пределах $1/2$ - $2/3$ хода педали.

Не рекомендуется доливать в бачок главного цилиндра тормозную жидкость, собираемую при прокачке.

Свободный ход педали тормоза при необходимости регулируйте вращением регулировочного винта 6 (рис. 9.29). Свободный ход педали должен быть 5-8 мм. После регулировки затяните гайку винта с моментом 14 - 18 Н•м (1,4 - 1,8 кгс•м).

Выключатель 4 регулируйте при помощи гаек 7, обеспечивая зазор не более 0,5 мм, указанный на рисунке. После регулировки затяните гайки с моментом 4 - 6 Н•м (0,4 - 0,6 кгс•м).

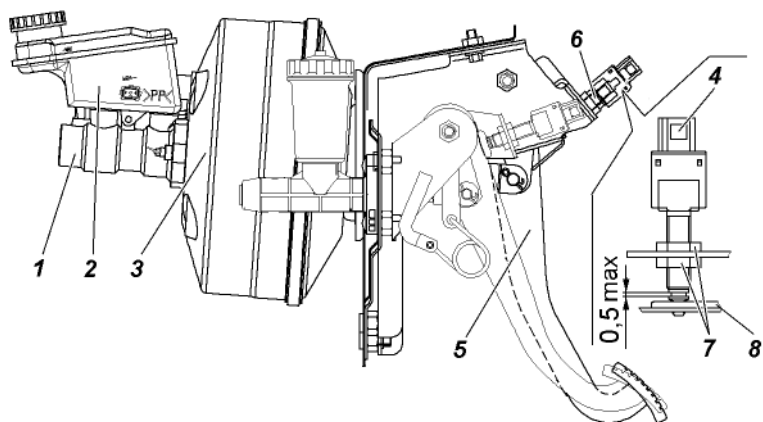


Рис. 9.29. Привод главного тормозного цилиндра:
 1 -картер главного тормозного цилиндра; 2 -бачок; 3 -вакуумный усилитель; 4 -выключатели сигнала торможения; 5 -педаль тормоза; 6 -винт регулировочный; 7 -гайки; 8 -буфер

Стояночная тормозная система

Трансмиссионный стояночный тормоз, действующий на трансмиссию (рис. 9.30).

Колодки тормоза очищайте от пыли и грязи, а в случае «засмоления» поверхностей накладок зачищайте их наждачной бумагой. Замасленные накладки замените или опустите на 20-30 мин в чистый бензин и тщательно зачистите наждачной бумагой или металлической щеткой.

В случае большого износа накладок (до толщины менее 1,5 мм) их необходимо заменить. На новых колодках накладки прошлифуйте так, чтобы их диаметр был на 0,2-0,4 мм меньше диаметра тормозного барабана.

Несмотря на лабиринтное уплотнение разжимного и регулировочного механизмов, в них постепенно накапливается грязь, поэтому механизмы (особенно разжимной) периодически разбирайте, очищайте от грязи и закладываете свежую смазку («Литол-24»). При этом смазка не должна попадать на барабан и фрикционные накладки.

Регулировку тормоза производите, когда ход рычага тормоза становится более половины своего максимального хода и эффективность торможения становится недостаточной.

ВНИМАНИЕ! Регулировку производить на смотровой яме или используя автомобильный подъемник.

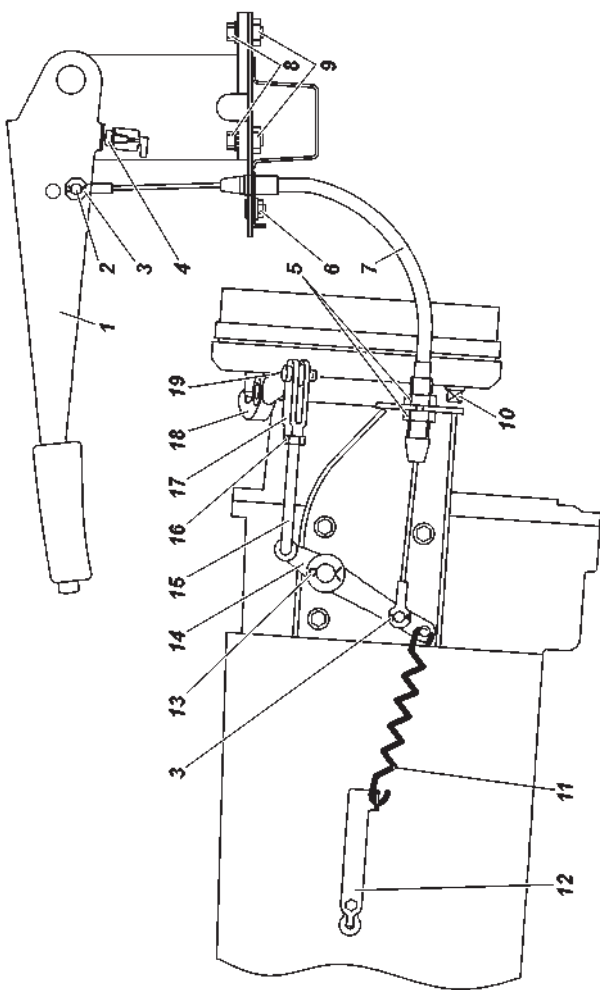


Рис. 9.30. Привод стояночного тормоза трансмиссионный.

1 -рычаг привода с сектором; 2 -палец; 3, 13 -шплицы; 4 -выключатель сигнала стояночного тормозного механизма; 5, 6 -гайки; 7 -трос привода; 8 -болты; 9 -пружинные шайбы; 10 -регулирующий винт; 11 -оттяжная пружина; 12 -кронштейн пружины; 14 -промежуточный рычаг; 15 -тяга привода; 16 -контргайка; 17 -регулирующая вилка; 18 -рычаг привода; 19 -корпус шариков разжимного механизма

Регулировку зазоров между колодками и барабаном производите в следующей последовательности:

1. Поставьте рычаг раздаточной коробки в нейтральное положение.

2. Переместите рычаг стояночного тормоза 1 (рис. 9.30) в крайнее нижнее положение.

3. Поднимите автомобиль специальным подъемником.

При проведении работ из смотровой ямы:

– подложите под передние колеса клинья;

– приподнимите домкратом автомобиль со стороны любого заднего колеса и установите под кожух полуоси моста специальную подставку.

4. Заверните регулировочный винт 10 так, чтобы тормозной барабан усилием руки не проворачивался.

5. При необходимости вращением гаек 5 выберите слабинку троса 7 и зазоры в приводе. При необходимости отрегулируйте натяжение троса 7 привода изменением длины тяги 15 или перестановкой наконечника троса привода в верхнее положение на рычаге 1.

6. Отверните регулировочный винт 10 на 4-6 щелчков, барабан при этом должен свободно вращаться от усилия руки. При правильной регулировке рабочий ход рычага 1 должен соответствовать 3-5 щелчкам собачки рычага.

Регулировку длины тяги привода трансмиссионного тормоза производите в следующей последовательности:

1. Отверните регулировочный винт 10 на 4-6 щелчков (1/3-1/2 оборота), чтобы барабан свободно вращался от усилия руки.

2. Отверните контргайку 16 регулировочной вилки 17, расшплинтуйте и выньте палец, соединяющий вилку и рычаг 18 привода.

3. Вращая вилку 17 совместите отверстия в вилке и рычаге 18. При этом необходимо выбрать зазоры в разжимном механизме и приводе, переместив конец рычага 18 с отверстием и тягу 15 навстречу друг к другу.

4. Поставьте палец, зашплинтуйте его и затяните контргайку.

При правильной регулировке автомобиль должен затормаживаться при установке собачки рычага в 4-ю - 6-ю впадину сектора, считая от нижней части (4-6 щелчков).

Запрещается проверять работу стояночной тормозной системы при трогании с места или при движении. Это следует делать только на уклоне.

ЭЛЕКТРООБОРУДОВАНИЕ

Блоки реле и предохранителей

Все разгрузочные и управляющие реле, применяемые в системе электрооборудования автомобиля, а также плавкие предохранители, установлены в блоках реле и предохранителей в салоне и моторном отсеке автомобиля.

Блок реле и предохранителей в салоне, расположен под крышкой на панели приборов слева от рулевой колонки (рис. 9.31).

Для доступа к блоку реле и предохранителей необходимо:

- вывести из зацепления две защелки 2 (рис. 9.32) с оборотной стороны крышки блока, расположенные в нижней ее части;
- поочередно расфиксировать пять клипс 3, расположенные по периметру крышки, прикладывая усилие в горизонтальной плоскости (в противоположном от движения автомобиля направлении);
- осторожно снять крышку не прикладывая чрезмерных усилий.

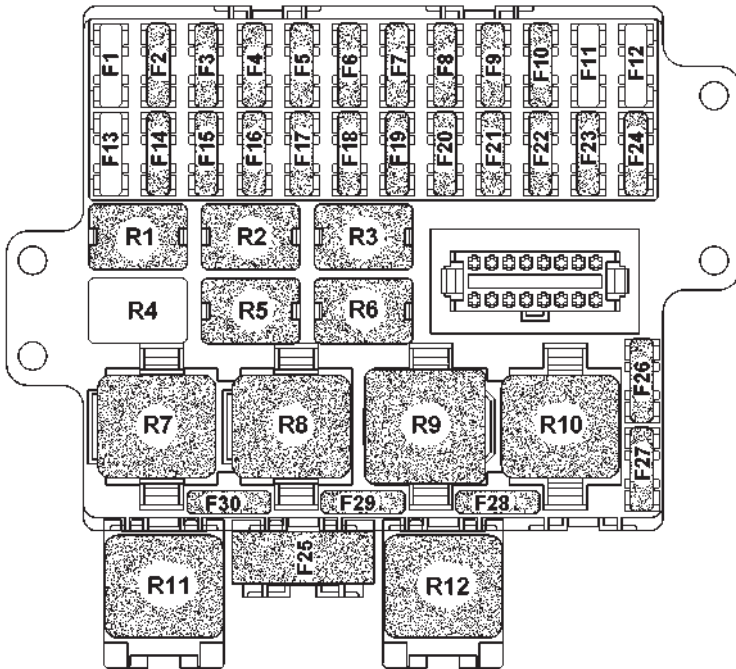


Рис. 9.31. Блок реле и предохранителей в салоне автомобиля:

R1-R12 -реле; F1-F30 -плавкие предохранители (см. таблицу 9.1)

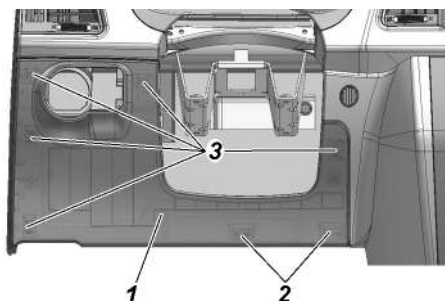


Рис. 9.32. Установка крышки блока реле и предохранителей :
 1 -крышка блока реле и предохранителей; 2 -защелки крышки; 3 -клипсы крышки

Блок реле и предохранителей под капотом расположен на левой надставке брызговика автомобиля (рис. 9.33). Схема расположения реле и предохранителей находится на внутренней стороне крышки блока.

Для доступа к реле и предохранителям блока реле необходимо снять крышку блока.

Прежде чем заменить перегоревший предохранитель, выясните причину его сгорания и устраните ее.

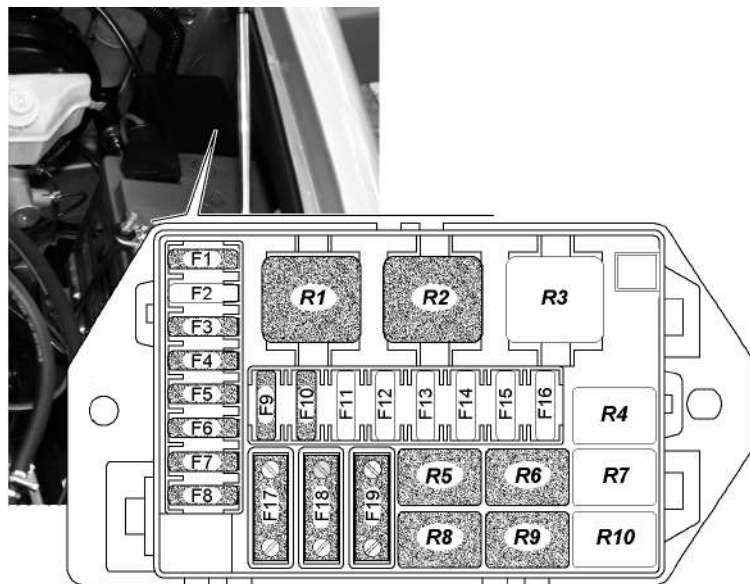


Рис. 9.33. Блок реле и предохранителей под капотом автомобиля(без крышки):
 R1-R10 -реле; F1-F19 -плавкие предохранители (см. таблицу 9.1)

При снятии реле и предохранителей не допускается применять металлические предметы.

Не допускается применять предохранители, не предусмотренные конструкцией (см. таблицу 9.1).

Таблица 9.1. Реле и цепи, защищаемые плавкими предохранителями

Обозначение	Сила тока, А	Защищаемые цепи
		Блок реле и предохранителей в салоне (рис. 9.31)
		Предохранители в салоне
F1	–	Не устанавливается
F2	15	Розетка салона
F3	10	Компрессор кондиционера
F4	30	Блок управления электропакетом, кл.30
F5	7,5	Выключатель сигнала торможения, плафоны освещения салона, плафон освещения вещевого ящика, плафон освещения багажного отделения
F6	40	Система отопления и кондиционирования, выключатель обогрева двери задка и зеркал
F7	10	Противотуманная фара левая
F8	10	Противотуманная фара правая
F9	20	Переключатель стеклоочистителей, стеклоочиститель, блок переключателей водителя, блок переключателей задних пассажиров, отопитель кузова задний
F10	20	Обогрев стекла двери задка, зеркал, МУС
F11	–	Не устанавливается
F12	–	Не устанавливается
F13	–	Не устанавливается
F14	10	Стеклоподъемники (модуль двери водителя)
F15	5	Кл. 15 комбинация приборов, выключатель заднего хода
F16	15	Подушка безопасности
F17	10	Медиасистема
F18	15	Блокировка дифференциала
F19	10	Дальний свет фар левый
F20	10	Дальний свет фар правый

Обозначение	Сила тока, А	Защищаемые цепи
F21	7,5	Ближний свет фар левый
F22	7,5	Ближний свет фар правый
F23	5	Габаритный огонь правый
F24	5	Габаритный огонь левый
F25	60	Обогрев ветрового стекла
F26	10	Резерв
F27	10	Резерв
F28	30	Резерв
F29	25	Резерв
F30	20	Резерв
		Реле в салоне
R1		Реле включения противотуманных фар
R2		Реле включения дальнего света фар
R3		Реле дополнительного отопителя салона
R4		Не устанавливается
R5		Реле включения ближнего света фар
R6		Реле компрессора кондиционера
R7		Реле включения обогрева зеркал
R8		Прерыватель стеклоочистителя
R9		Дополнительное (разгрузочное) реле
R10		Реле обогрева ветрового стекла
R11		Реле блокировки дифференциала заднего моста
R12		Реле времени обогрева ветрового стекла
		Блок реле и предохранителей под капотом (рис.9. 33)
		Предохранители
F1	15	Звуковой сигнал
F2	–	Не устанавливается
F3	30	Электровентилятор 2
F4	25	АБС
F5	5	Комбинация приборов
F6	20	Бензонасос
F7	20	Стартер
F8	30	Электровентилятор 1
F9	10	КМПСУД
F10	10	АБС
F11	–	Не устанавливается
F12	–	Не устанавливается

Обозначение	Сила тока, А	Защищаемые цепи
F13	–	Не устанавливается
F14	–	Не устанавливается
F15	–	Не устанавливается
F16	–	Не устанавливается
F17*	60	Монтажный блок
F18	40	АБС
F19	60	Монтажный блок
		Реле
R1		Реле электроклапана 1
R2		Реле электроклапана 2
R3		Не устанавливается
R4		Не устанавливается
R5		Реле звукового сигнала
R6		Реле КМПСУД
R7		Не устанавливается
R8		Реле стартера
R9		Реле бензонасоса
R10		Не устанавливается

Генератор

Предупреждение. Даже кратковременная работа двигателя при отключенной аккумуляторной батарее, может вызвать повреждение диодов генератора.

Снимая генератор, для технического обслуживания, отключите аккумуляторную батарею.

Содержите генератор в чистоте. Для удаления пыли, продувайте генератор сжатым воздухом.

Аккумуляторная батарея

ВНИМАНИЕ! При работе с электролитом соблюдайте особую осторожность. Для предотвращения отравления и химических ожогов соблюдайте следующие правила:

– строго соблюдайте требования безопасности, изложенные в инструкции на аккумуляторную батарею;

– попадание электролита или его паров в полость рта, органы дыхания или глаза крайне опасно;

– избегайте любых операций, в результате которых электролит может попасть на кожу. Если это произошло, осторожно снимите электролит ватой и незамедлительно промойте оставшиеся на коже следы 5% раствором аммиака или углекислого натрия;

– пролитый электролит соберите с помощью специальной груши или ареометра, смойте водой, помещение проветрите;

– для зарядки батареи снимите ее с автомобиля и выкрутите заливные пробки;

– зарядку батареи необходимо вести в хорошо проветриваемом помещении. Скопление паров электролита опасно для здоровья и взрывоопасно.

Аккумуляторная батарея 3 (рис. 9.24) установлена на кронштейне под капотом автомобиля.

Если при нормальной эксплуатации автомобиля батарея постепенно разряжается или чрезмерно заряжается генератором и электролит начинает «кипеть», то необходимо проверить работу генератора.

Аккумуляторную батарею содержите в чистом и заряженном состоянии, защищайте выводы батареи и наконечники проводов от окислов.

Периодически прочищайте вентиляционные отверстия в пробках, проверяйте уровень электролита и при необходимости доливайте дистиллированную воду.

Перед началом эксплуатации произведите корректировку плотности электролита в соответствии с климатическим районом, в котором будет эксплуатироваться автомобиль (см. инструкцию по эксплуатации аккумуляторных батарей).

На автомобиль заводом устанавливается аккумуляторная батарея с плотностью электролита $1,28 \pm 0,01$ г/см³.

Не допускайте длительный разряд батареи током большой силы (при пуске холодного двигателя зимой).

Двигатель необходимо тщательно готовить к пуску и включать стартер только на короткое время – не более 10 с.

Эксплуатацию аккумуляторной батареи осуществляйте в соответствии с инструкцией по эксплуатации аккумуляторных батарей, приложенной к автомобилю.

Стартер

Периодически необходимо:

– проверять затяжку болтов крепления стартера к двигателю, очищать от грязи;

– проверять чистоту наконечников клемм стартера и надежность их крепления

Снимая стартер для технического обслуживания, отключите аккумуляторную батарею.

На снятом стартере:

– проверить выходные зажимы тягового реле, рабочую поверхность электрических контактов;

– проверить привод стартера - шестерню, рычаг и пружину;

– трущиеся детали очистить от грязи и при необходимости смазать смазкой «Литол-24».

Привод стартера должен свободно, без заеданий перемещаться по шлицам вала и возвращаться в исходное положение под действием возвратной пружины. Якорь не должен вращаться при повороте шестерни привода в направлении рабочего вращения. При обратном вращении шестерня должна вращаться вместе с валом. Проверить легкость вращения ротора в подшипниках при приподнятых щетках, вращая вал от руки.

Предупреждения:

1. Муфта свободного хода стартера может выйти из строя, если стартер остается включенным после того, как двигатель начал работать.

2. Не мойте крышки стартера и привод в бензине или керосине, во избежание вымывания смазки из бронзографитовых пористых подшипников скольжения.

ВНИМАНИЕ! *Запрещается двигать автомобиль стартером. Продолжительность непрерывной работы стартера не должна быть более 10 секунд. Повторно включать стартер можно не ранее чем через 1 минуту, допустимое число повторных включений не более трех. Если двигатель при этом не пускается, необходимо обнаружить и устранить возникшую неисправность.*

Система освещения, световой и звуковой сигнализации

Обслуживание фар заключается в их регулировке и замене вышедших из строя ламп.

Регулировку фар производите в следующей последовательности:

1. Установите полностью заправленный и снаряженный автомобиль с нормальным давлением воздуха в шинах и нагруженным сиденьем водителя 750 Н (75 кгс) на ровной горизонтальной площадке на расстоянии 5 м от экрана со специальной разметкой (рис. 9.34).

2. Установите регулятор 2 (рис. 3.3) корректора фар в положение «0».

3. Включите ближний свет фар и, поочередно закрывая каждую фару, вращением регулировочных винтов 2 (рис. 9.35) добейтесь, чтобы светотеневая граница слева от точек E и E' совпала с линией 1, а справа – с линиями 2 и 2' для левой и правой фар соответственно. Точки перелома светотеневой границы должны совпадать с точками E и E'.

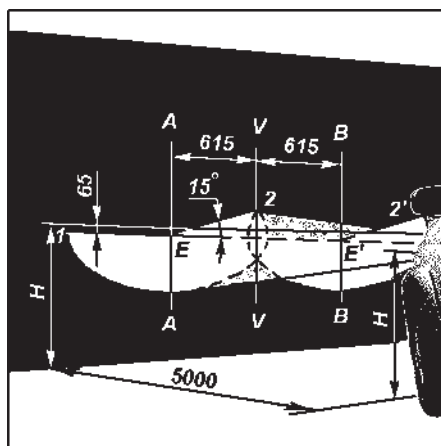


Рис. 9.34. Разметка экрана для регулировки фар:

H - расстояние центра фар от уровня земли; V-V - проекция продольной оси автомобиля; A-A, B-B - оси центров фар

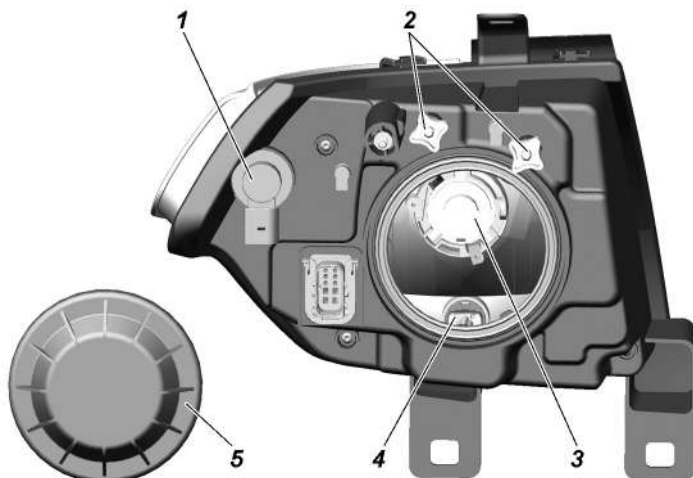


Рис. 9.35. Фара:

1-патрон лампы указателя поворота; 2 -регулирующие винты; 3 -лампа дальнего и ближнего света; 4 -патрон лампы ДХО/ГО; 5 -крышка

Замена ламп фар. Для замены лампы указателей поворота снимите колодку с патрона 1 (рис. 9.35), поверните патрон по часовой стрелке (для правой фары) или против часовой стрелки (для левой фары) и выньте патрон в сборе с лампой.

Для замены лампы дальнего и ближнего света 3 и лампы ДХО/ГО 4 снимите крышку 5. Отсоедините от лампы 3 колодку с проводами, выведите из пазов усики пружинной защелки лампы и выньте лампу. Замену лампы ДХО/ГО производить вытянув патрон из посадочного места.

Установку галогенных ламп производите в перчатках, не касаясь колбы лампы. При наличии на колбе жировых следов, удалите их спиртом.

Противотуманные фары. Регулировка противотуманных фар осуществляется винтом 1 (рис. 9.36) при помощи ключа S=5 или Torx T20. Установите фару в положение, при котором светотеневая граница совпадает с линией 1 (рис. 9.37).

Для замены ламп противотуманных фар отсоедините колодку жгута проводов 2 (рис. 9.36) от лампы, поверните против часовой стрелки и выньте лампу.

Установку галогенных ламп производите в перчатках, не касаясь колбы лампы. При наличии на колбе жировых следов, удалите их спиртом.

Рис. 9.36. Противотуманная фара:
1 -регулирующий винт; 2 -колодка жгута проводов

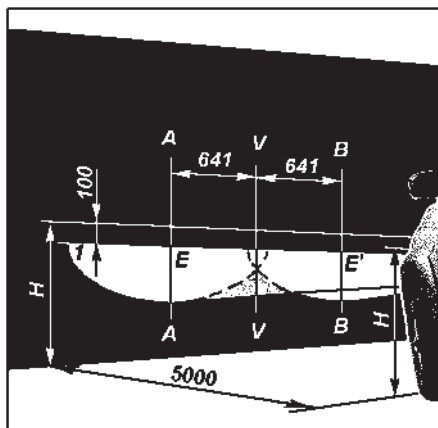


Рис. 9.37. Разметка экрана для регулировки противотуманных фар:
H - расстояние центра фар от уровня земли; V-V - проекция продольной оси автомобиля; A-A, B-B - оси центров фар

Боковые указатели поворота установлены сбоку на передних крыльях. Для замены лампы указателя поворота сожмите фиксаторы 1 (рис. 9.38) и снимите указатели поворота с автомобиля, затем выньте патрон 2 с лампой.

Замена лампы боковых указателей поворота производится после снятия локеров.

Вариантное исполнение для автомобилей с широкой платформой. Для замены лампы указателя поворота отверните винты 1 (рис. 9.39), снимите корпус указателя поворота 2 и замените лампу.

Задние фонари, фонари заднего хода, противотуманный задний фонарь. Для замены ламп отверните винты крепления рассеивателя и снимите его.

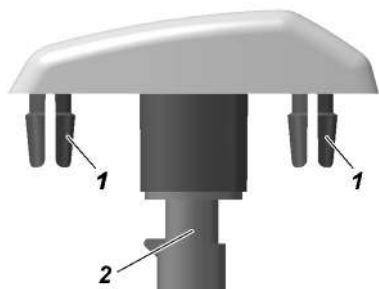
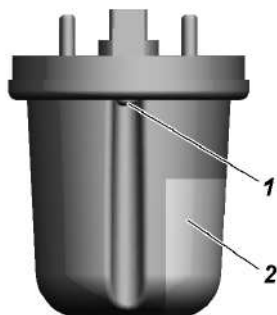


Рис. 9.38. Боковой указатель поворота:
1 -фиксаторы; 2 -патрон

Рис. 9.39. Боковой указатель поворота для
автомобилей с широкой платформой:
1 -винты; 2 -корпус



Фонари освещения номерного знака. Для замены ламп отверните винт крепления крышки, снимите крышку и рассеиватель.

Блок штурманских ламп и плафон освещения салона для автомобилей УАЗ-236323, УАЗ-236324 (рис. 3.28) установлены на обивке крыши салона. Для автомобилей УАЗ-236021, УАЗ-236022 блок штурманских ламп установлен на полке для документов салона (рис. 3.27).

При выходе из строя источников света подлежат замене.

Плафон подсветки вещевого ящика. Для замены лампы извлеките плафон (рис. 9.40) из вещевого ящика. Замените лампу 1 отжав держатель 2.

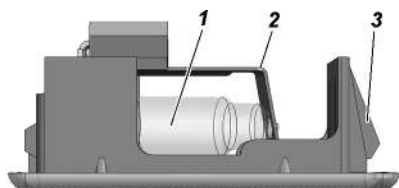


Рис. 9.40. Плафон подсветки
вещевого ящика:
1 -лампа; 2 -держатель лампы; 3
-фиксаторы

Контрольно-измерительные приборы и аварийные сигнализаторы

При снятии электрических датчиков концы проводов необходимо изолировать во избежание короткого замыкания. Чтобы не повредить корпуса датчиков указателя температуры и аварийной температуры охлаждающей жидкости, пользуйтесь при их снятии шестигранным торцовым или накидным ключом.

Не допускайте понижения уровня жидкости в радиаторе системы охлаждения, так как при этом может выйти из строя датчик.

КУЗОВ

Для сохранения хорошего внешнего вида автомобиля постоянно проводите профилактический уход за лакокрасочным покрытием кузова. Чтобы не появлялись царапины на окрашенной поверхности, не удаляйте пыль и грязь сухим обтирочным материалом. Мойку кузова проводите струей воды небольшого напора с использованием автомобильного шампуня и мягкой ветоши. Не допускается применение губчатого материала.

При мойке кузова с применением установки типа «Karcher» используйте режимы «лопатка», «веер» и им аналогичные. Режим типа «струя» не рекомендуется использовать в местах проемов дверей и окон, во избежание возможного отжима уплотнителя и попадания воды в салон.

Обтирайте вымытые поверхности кузова насухо, чтобы после высыхания летом не образовались на них пятна, а зимой при замерзании капель воды — трещины на окрашенной поверхности. Не применяйте для мойки содовые и щелочные растворы, т.к. после их использования лакокрасочное покрытие тускнеет.

ВНИМАНИЕ! *Не мойте автомобиль при работающем двигателе.*

По возможности не ставьте автомобиль на солнце во избежание порчи резины колес и уплотнителей.

В целях сохранения окрашенной поверхности кузова используйте профилактические полирующие составы: автоэмulsion, полироль (аэрозоль), воск для защиты кузова и др. Для восстановления блеска потускневшей окрашенной поверхности кузова применяйте очищающе-полирующий состав.

Во время эксплуатации автомобиля рекомендуется периодически для сохранения кузова от преждевременного разрушения обрабатывать поверхности, особенно закрытые полости, антикоррозийными составами типа «Мовиль», «Тектил»,

«Нова» и др. Обработку закрытых полостей кузова проводите через специальные отверстия в панелях и поперечинах пола, которые закрываются резиновыми пробками.

Поверхность днища кузова, покрытую пластизольной мастикой, по мере необходимости восстанавливайте промазкой мастикой из специального распылителя или кистью.

СМАЗКА АВТОМОБИЛЯ

Долговечная и безотказная работа автомобиля в большой степени зависит от своевременной смены масла и смазки в агрегатах и узлах.

Точное выполнение всех указаний настоящего руководства и сервисной книжки по смазке автомобиля является обязательным. Наименование смазок указаны в таблице «Смазочные материалы и специальные жидкости» (см. приложение 3). Применение масел и смазок, не указанных в таблице смазки, а также нарушение сроков смазки не допускается.

Описание методов смазки узлов и проведения замены смазки дано в соответствующих разделах руководства.

В течение суток после преодоления брода проверьте состояние масла во всех агрегатах. Если в масле будет обнаружена вода, то замените масло в этом агрегате. Следует также смазать до выдавливания свежей смазки все пресс-масленки шасси.

При проведении смазочных операций соблюдайте следующие требования:

1. Сливайте масло из двигателя и агрегатов трансмиссии при его замене сразу после остановки автомобиля, когда агрегаты прогреты.

2. Тщательно удаляйте грязь с пресс-масленок и пробок перед тем, как производить смазку, чтобы избежать проникновения грязи в механизмы автомобиля.

3. Тщательно удаляйте после смазки автомобиля со всех деталей выступившую или вытекшую смазку.

4. Промывайте картеры перед заливкой свежего масла, если масло в картерах двигателя и агрегатов трансмиссии сильно загрязнено или в нем замечены металлические частицы.

5. Не допускается смешивание (доливка) моторных масел различных марок и различных изготовителей.

При смене марки масла или его производителя, промойте систему смазки двигателя.

6. Смешивание смазки «Литол-24» с заменяющей ее смазкой «Лита» допускается в любых пропорциях. При применении других заменителей, узел промойте керосином.

ГЛАВА 10. ИНСТРУМЕНТ И ПРИНАДЛЕЖНОСТИ

Каждый выпускаемый с завода автомобиль снабжается комплектом водительского инструмента и принадлежностей согласно описи, прикладываемой к автомобилю.

Домкрат (рис. 10.1 или 10.2) предназначен для вывешивания колес автомобиля при его техническом обслуживании или ремонте. Грузоподъемность домкрата, приведенного на рис. 10.1 – 2,5 т, на рис. 10.2 – 2 т. Начальная высота подхвата на рис. 10.1 – 210 мм, рис. 10.2 – 200мм. Наибольшая высота подъема домкрата, приведенного на рис. 10.1 – 435 мм, на рис. 10.2 – 460 мм.

ВНИМАНИЕ! *Неправильно установленный или неисправный домкрат может стать причиной серьезной травмы или повреждения автомобиля. Категорически запрещено производить работы под автомобилем, стоящим только на домкрате.*

Последовательность действий для вывешивания колеса при применении домкрата, приведенного на рис. 10.1:

Последовательность действий для вывешивания колеса при применении домкрата:

1. Затормозите автомобиль стояночным тормозом, включите первую или заднюю передачу в коробке передач, при этом убедитесь, что рычаг управления раздаточной коробкой не находится в нейтральном положении.

2. Попросите всех пассажиров выйти из автомобиля и держаться в стороне от проезжей части. Если Вы буксировали прицеп, отсоедините его от автомобиля.

3. Для предотвращения случайного пуска двигателя выньте ключ из замка зажигания.

4. Подложите противооткатные упоры под передние и задние колеса с противоположной стороны.

5. Установите домкрат на горизонтальную площадку под кожух полуоси.

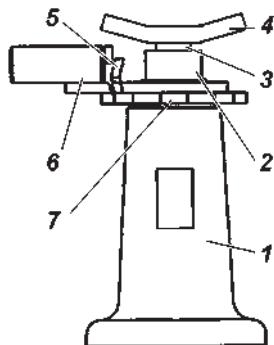


Рис. 10.1. Домкрат:

1 -корпус; 2 -наружный винт; 3 -внутренний винт;
4 -головка; 5 -«собачка»; 6 -ручка; 7 -храповик

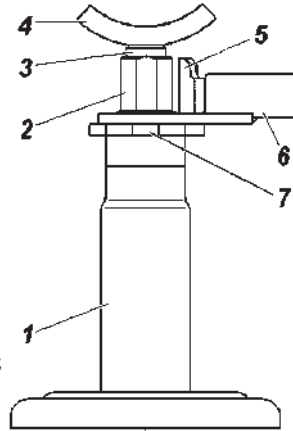


Рис. 10.2. Домкрат:

1 - корпус; 2 - наружный винт; 3 - внутренний винт;
4 - головка; 5 - «собачка»; 6 - ручка; 7 - храповик

6. Выверните внутренний винт 3 домкрата насколько позволяет просвет между кожухом полуоси и опорной поверхностью грунта. Основание домкрата рассчитано для работы на твердых покрытиях и грунтах. Поэтому для предотвращения проваливания домкрата на размытом, рыхлом грунте, снегу, сыпучем песке положите кусок доски, фанеры или иного твердого материала размером примерно 250x250 мм.

7. Перебросьте «собачку» 5 домкрата на левую сторону относительно ручки 6 так, чтобы выступ «собачки» вошел в вырез храпового колеса 7.

8. Поднимайте качательными движениями ключом для гаек колес, вставленным в отверстие ручки, колесо автомобиля на необходимую высоту.

9. Для опускания колеса «собачку» домкрата перебросьте в правую сторону и качательными движениями ключом для гаек колес углубите винты домкрата в корпус 1. По окончании работы наружный 2 и внутренний 3 винты домкрата вверните в корпус до упора.

Последовательность действий для вывешивания колеса при применении домкрата, приведенного на рис. 10.2:

1. Затормозите автомобиль стояночным тормозом, включите первую или заднюю передачу в коробке передач, при этом убедитесь, что рычаг управления раздаточной коробкой не находится в нейтральном положении.

2. Попросите всех пассажиров выйти из автомобиля и держаться в стороне от проезжей части. Если Вы буксировали прицеп, отсоедините его от автомобиля.

3. Для предотвращения случайного пуска двигателя выньте ключ из замка зажигания.

4. Подложите противооткатные упоры под передние и задние колеса с противоположной стороны.

5. Установите домкрат на горизонтальную площадку под кожух полуоси.

6. Выверните внутренний винт 3 домкрата насколько позволяет просвет между кожухом полуоси и опорной поверхностью грунта. Основание домкрата рассчитано для работы на твердых покрытиях и грунтах. Поэтому для предотвращения проваливания домкрата на размытом, рыхлом грунте, снегу, сыпучем песке положите кусок доски, фанеры или иного твердого материала размером примерно 250x250 мм.

7. Перебросьте «собачку» 5 домкрата на левую сторону относительно ручки 6 так, чтобы выступ «собачки» вошел в вырез храпового колеса 7.

8. Поднимайте качательными движениями ключом для гаек колес, вставленным в отверстие ручки, колесо автомобиля на необходимую высоту.

9. Для опускания колеса «собачку» домкрата перебросьте в правую сторону и качательными движениями ключом для гаек колес углубите винты домкрата в корпус 1. По окончании работы наружный 2 и внутренний 3 винты домкрата вверните в корпус до упора.

Обслуживание домкратов заключается в периодической очистке от грязи и смазке резьбовых частей.

Следите за состоянием винтов и рычагов домкрата. Деформация или повреждения винтов и рычагов не допускаются. В этом случае замените домкрат.

ГЛАВА 11. КОНСЕРВАЦИЯ

Если автомобиль длительное время (более 3 месяцев) не будет эксплуатироваться, необходимо произвести его консервацию, для чего:

1. Проведите очередное техническое обслуживание.

2. Вымойте автомобиль и вытрите насухо. Удалите коррозию и подкрасьте места повреждения краски.

3. Залейте для предохранения цилиндров двигателя от коррозии в каждый цилиндр двигателя по 30-50 г горячего обезвоженного моторного масла, применяемого для двигателя. Для распределения масла по всей поверхности цилиндров проверните (при вывернутых свечах зажигания и отсоединенных от катушек зажигания провода питания) коленчатый вал двигателя стартером (3-5 с).

4. Очистите от грязи всю электропроводку и тщательно протрите насухо.

5. Очистите и смажьте пластичной смазкой ПВК (при ее отсутствии – техническим вазелином) все неокрашенные наружные металлические поверхности автомобиля и неокрашенные части шарнирных соединений (петель и замков дверей и других узлов, а также свечи зажигания). Окрашенные поверхности промойте и протрите насухо.

6. Проверьте, очистите инструмент и принадлежности, оберните промасленной бумагой или материей.

7. Оклейте стекла кузова с наружной стороны светонепроницаемой бумагой (тканью) или закройте щитками.

8. Снимите, если необходимо, колеса с автомобиля и разберите. Очистите диски колес от грязи, коррозии, а при необходимости выправьте и окрасьте. Шины очистите от грязи, вымойте и насухо протрите. Камеры и внутренние поверхности покрышек протрите тальком. Соберите колеса с шинами, доведите давление в них до нормы и поставьте на место.

9. Промойте, если необходимо, топливный бак и полностью залейте топливом.

10. Подготовьте аккумуляторную батарею к длительному хранению согласно указаниям (см. инструкцию по эксплуатации аккумуляторных батарей).

11. Заклейте входной патрубок воздушного фильтра и выпускную трубу глушителя бумагой, пропитанной солидолом.

12. Ослабьте натяжение ремней привода вентилятора и генератора.

13. Слейте жидкость из системы охлаждения и бачка смывателя.

14. Загерметизируйте картеры раздаточной коробки, переднего и заднего мостов, обернув предохранительные клапаны этих агрегатов изоляционной лентой.

15. Заклейте щель между тормозными щитами и барабанами бумагой, пропитанной солидолом.

16. Предохраните шины и другие резиновые детали от прямого действия солнечных лучей.

17. Поставьте под мосты металлические или деревянные подставки так, чтобы колеса были приподняты над полом или землей.

Рессоры и передние пружины разгрузите, для чего поставьте между рамой и мостами деревянные распорки.

Законсервированный автомобиль рекомендуется хранить в чистом вентилируемом помещении с относительной влажностью в пределах 40-70% и температурой воздуха не менее +5 °С.

Совместное хранение автомобиля и ядовитых химических веществ, кислот, щелочей и т.п. – **запрещается**.

ТЕХНИЧЕСКОЕ ОБСЛУЖИВАНИЕ ЗАКОНСЕРВИРОВАННОГО АВТОМОБИЛЯ

Техническое обслуживание автомобиля проводите один раз в два месяца. При этом выполняйте следующее:

1. Проводите тщательный наружный осмотр автомобиля.
2. Выверните свечи зажигания и при включенной первой передаче в коробке передач и понижающей передаче в раздаточной коробке поверните коленчатый вал двигателя стартером (3-5 с). Предварительно отсоедините от катушек зажигания провода питания. Один раз в год перед проворачиванием коленчатого вала в цилиндры двигателя заливайте по 30-50 г масла, применяемого для двигателя.
3. Очистите от коррозии пораженные участки, смажьте или окрасьте их.
4. Проверните рулевое колесо в обе стороны 2-3 раза.
5. Проверьте стояночный и рабочие тормоза, сцепление, привод дроссельной заслонки, переключатели освещения.
6. Проверьте уровень жидкости в резервуарах главного цилиндра тормоза. При необходимости долейте.
7. Проверьте состояние всех приборов электрооборудования.
8. Проверьте инструмент и принадлежности, при необходимости протрите и вновь смажьте.
9. Проверьте состояние шин и других резиновых деталей.
10. Устраните неисправности, обнаруженные при осмотре.

РАСКОНСЕРВАЦИЯ

1. Удалите с деталей бумагу, пропитанную смазкой, и консервационную смазку, обмойте детали керосином или неэтилированным бензином. Особо тщательно удалите смазку с деталей, которые могут соприкасаться с резиновыми деталями или окрашенными поверхностями. Свечи тщательно промойте в неэтилированном бензине.

2. Заправьте систему охлаждения двигателя.

3. Проведите ежедневное техническое обслуживание автомобиля.

4. Проверьте уровень масла в картере двигателя. Излишек масла слейте.

5. Залейте перед пуском двигателя в каждый цилиндр по 30-50 г моторного масла и поверните коленчатый вал на 10-15 оборотов.

ГЛАВА 12. ТРАНСПОРТИРОВАНИЕ

Автомобили могут транспортироваться железнодорожным, водным или воздушным транспортом.

При перевозке автомобилей водным или воздушным транспортом их крепление производите по судовой схеме или схеме перевозки воздушным транспортом. Применяйте приспособления, исключаящие повреждение деталей и окраски автомобиля.

Погрузку и выгрузку автомобилей производите краном с помощью специальных захватов.

На всех видах транспорта автомобили должны располагаться таким образом, чтобы расстояние между автомобилями (крайние точки) со стороны радиатора охлаждения двигателя было 50-100 мм, а со всех других сторон не менее 100 мм. В транспортном положении автомобиль должен быть заторможен стояночным тормозом, двигатель заглушен, рычаг коробки передач установлен в положение первой передачи, аккумуляторная батарея отключена.

При подготовке автомобиля к авиатранспортированию топливные баки должны быть заполнены топливом не более чем на 75% их вместимости.

Заезд автомобиля в самолет производите на первой передаче в коробке передач и понижающей передаче в раздаточной коробке или задним ходом.

ГЛАВА 13. УТИЛИЗАЦИЯ

Автомобиль подвергается утилизации в соответствии с нормами, правилами и способами, действующими в месте утилизации.

ЛАМПЫ, ПРИМЕНЯЕМЫЕ В АВТОМОБИЛЕ

Лампы	Тип лампы	Мощность, Вт
Фар:		
дальнего и ближнего света	H4	60/55
передних указателей поворота	P21W	21
ДХО и габаритные огни	W21/5W	21/5
Противотуманных фар	H11	55
Задних фонарей:		
указателя поворота	P21W	21
сигнала торможения	P21W	21
света заднего хода	P21W	21
противотуманных огней	P21W	21
габаритных огней	P5W	5
Боковых повторителей указателей поворота		
со стандартной платформой	WY5W	5
с широкой платформой	R5W	5
Фонарей освещения номерного знака	R5W	5
Плафонов освещения салона и блока штурманских ламп	светодиоды	
Плафона подсветки вещевого ящика	AC12-5-1	5
Подсветки прикуривателя	A12-3-1	3
Контурных огней (для автомобилей с широкой платформой)	светодиоды	

МОМЕНТЫ ЗАТЯЖКИ ОСНОВНЫХ РЕЗЬБОВЫХ СОЕДИНЕНИЙ, кгс•м

Двигатель и его системы:

Болты крепления головки блока цилиндров (двигателя ЗМЗ-409051):	
предварительная затяжка	5,1
выдержка не менее 1 мин	
окончательная затяжка - доворот на угол 90°	
Болты крепления крышки клапанов	0,7-0,9
Винты крышки цепи	2,0-2,5
Болты передней крышки головки цилиндров	1,2-1,8
Стяжной болт коленчатого вала	17,0-20,0
Крепление муфты привода вентилятора к ступице	5,0-6,0
Болт крепления передней опоры двигателя М16 к кронштейнам на двигателе	9,0-11,0
Болты крепления кронштейнов передних опор двигателя к блоку цилиндров	2,8-3,6
Гайки крепления передних опор двигателя к кронштейнам рамы	5,0-6,2
Болт крепления задней опоры двигателя к кронштейну	8,0-10,0
Гайки крепления задней опоры к поперечине рамы	2,8-3,6
Гайки крепления впускной трубы	2,9-3,6
Гайки крепления выпускного коллектора	2,0-2,5
Самостопорящиеся гайки крепления нейтрализатора к двигателю	4,6-5,1
Болты крепления масляного картера	1,2-1,8
Свечи зажигания	2,1-3,1
Хомут трубы наливной	0,25-0,35
Хомуты шлангов системы охлаждения	0,4-0,45
Гайки крепления радиатора системы охлаждения	1,8-2,5
Гайки и болты крепления кожуха электровентилятора	0,5-0,8
Болты крепления стартера	4,4-5,6
Болты крепления шкива насоса системы охлаждения	1,4-1,8
Болты крепления насоса системы охлаждения	2,0-2,5
Гайки крепления ресивера	2,0-2,5
Гайки крепления генератора	2,0-2,5
Болт верхний генератора ф.«Егае»	4,4-5,6
Болт нижний генератора ф.«Егае»	2,0-2,5
Винты крепления корпуса термостата	2,0-2,5
Болты крепления топливного бака и защиты	2,0-2,8
Болты крепления наливной трубы	0,36-0,5

Болт крепления датчиков (синхронизации, давления и температуры)	0,6-0,9
Датчик температуры охлаждающей жидкости	1,2-1-8
Датчик кислорода	3,5
Гайка крепления датчика детонации	1,5-2,0
Винты крепления дросселя	0,6-0,9
Болты крепления катушек зажигания	0,6-0,9
Болты крепления нажимного диска сцепления	2,0-2,5
Болты и гайки крепления коробки передач и раздаточной коробки	4,0-5,6
Гайки и болты крепления фланцев карданного вала	4,4-5,6
Гайка шкворня верхнего	8-10
Гайка шкворня нижнего	8-10
Втулка разрезная нижнего шкворня	16-20
Болты крепления крышки картера мостов	1,1-2,5
Болты крепления фланцев ступицы переднего моста и полуосей заднего моста	6,0-7,0
Болты крепления крышки ступицы	2,2-3,2
Болты крепления рулевого механизма	5,5-8,0
Гайки шаровых пальцев рулевых тяг	5,0-7,0
Контргайки рулевых тяг	10,5-13,0
Болты М10 крепления карданного вала рулевого управления	4,8-5,6
Гайка крепления сошки рулевого управления	20-28
Болты крепления цапф передних колес	3,6-4,4
Болты крепления задних тормозных щитов	4,4-5,6
Гаек трубопроводов, наконечников, перепускных клапанов, тормозных узлов	1,4-1,9
Перепускные клапаны рабочего цилиндра выключения сцепления с металлическим корпусом	1,5-2,2
Для рабочего цилиндра выключения с пластмассовым корпусом	0,4-0,5
Болты крепления передних дисковых тормозов	14-16
Болты крепления регулятора давления тормозной системы и гайка стяжного болта клеммы привода регулятора давления	1,4-1,8
Болт и контргайка крепления упругого рычага привода регулятора давления тормозной системы в рычаге привода, гайка оси рычага привода	2,8-3,6
Гайки болтов крепления стойки рычага привода регулятора давления тормозной системы к кронштейну моста и гайки болта крепления клеммы к стойке	0,65-1,8
Гайки болтов крепления продольных рычагов и передней подвески	14-16
Гайки болтов крепления поперечной тяги передней подвески	22-25
Гайки стремянок рессор	14-16

Гайки крепления рессор к раме	18-20
Гайка крепления пальца стабилизатора задней подвески	14-16
Гайки крепления колес	14-16
Регулировочные гайки и контргайки подшипников ступиц колес	3,0-4,0
Гайки крепления блок-фар	0,25-0,45
Болт-штуцеры крепления шлангов системы ГУР	5,0-6,2
Гайка крепления рулевого колеса	3,2-3,6
Винты крепления наружных замков и фиксаторов замков дверей	3,0-4,0

Примечание - Для остальных резьбовых соединений величины моментов затяжки:

M6 - (0,45-1,0) кгс•м;

M8 - (1,4-1,8) кгс•м;

M10 - (3,0-3,5) кгс•м;

M12 - (5,0-6,2) кгс•м.

СМАЗОЧНЫЕ МАТЕРИАЛЫ И СПЕЦИАЛЬНЫЕ ЖИДКОСТИ

Места смазывания, заправки	Наименование смазки или жидкости
<p>Топливный бак</p>	<p>Топливо</p> <p>Неэтилированный бензин, АИ-95-К5 ГОСТ 32513, Преміум Евро-95 видл ІІІ (АИ-95-5) ГОСТ Р 51866 Допускается: АИ-92-К5, АИ-98-К5 ГОСТ 32513, «Регуляр-92» (АИ-92-5) ГОСТ Р 51105, Супер Евро-98 видл ІІІ (АИ-98-5) ГОСТ Р 51866</p>
<p>Смазочная система двигателя</p>	<p>Моторные масла</p> <p>Рекомендуемые: UAZ Motor Oil SAE 0W-40, API SN/CF; UAZ Motor Oil SAE 5W-40, API SN/CF; UAZ Motor Oil Premium SAE 5W-40, API SN/CF; UAZ Motor Oil SAE 10W-40, API SN/CF;</p> <p>Допускаются по классификации: - по классу вязкости в классификации по SAE J 300 или СТО А.АИ-003-05: SAE 0W-30 - от минус 30 до плюс 20 °С; SAE 0W-40 - от минус 30 до плюс 25 °С; SAE 5W-30 - от минус 25 до плюс 20 °С; SAE 5W-40 - от минус 25 до плюс 35 °С; SAE 10W-30 - от минус 20 до плюс 30 °С; SAE 10W-40 - от минус 20 до плюс 35 °С; SAE 15W-30 - от минус 15 до плюс 30 °С; SAE 15W-40 - от минус 15 до плюс 45 °С; SAE 20W-40 - от минус 10 до плюс 45 °С;</p>

Места смазывания, заправки	Наименование смазки или жидкости
	<p>SAE 20W-50 - от минус 10 до плюс 45 °С и выше; SAE 30 - от минус 5 до плюс 45 °С; SAE 40 - от 0 до плюс 45 °С; SAE 50 - от плюс 5 до плюс 45 °С и выше; - по эксплуатационным свойствам в классификации: - СТО ААИ-003-05; Б4/Д2, Б4 или Б5; - API: SG, SH, SJ, SL. Допускается применение более высоких групп моторных масел.</p>
Картер коробки передач «Dymos»	<p>Трансмиссионные масла Рекомендуемые: UAZ SAE 75W85 Допускаются по классификации: SK G-F; SK G-F TOP 75W-85, Hanval Incorporated, SAE 75W-85 по API GL-4; Газпромнефть G-Box D CL-4; SK G-FF 75W-85 SAE 75W-85, API GL-4</p>
Картер коробки передач «BAIC» Картер раздаточной коробки	<p>Рекомендуемые: UAZ SAE 75W90 API GL-4 Допускаются: ТСн-15К (ТМ-3-18); ТСз-9тип; ТАД-17 и (ТМ-5-18); ТАП-15В (ТМ-3-18)</p>
Картеры главной передачи переднего и заднего мостов	<p>Рекомендуемые: UAZ SAE 75W90 API GL-5 Допускаются по классификации: SAE 75W/90 по API GL-5</p>
Бак масляный системы гидроусилителя рулевого управления	<p>Рекомендуемые: UAZ ATF; Лукойл ATF Допускаются по классификации: Mobil ATF 220, EZL 998; Shell Spirax S4 ATF HDX; ТНК ATF IID; G-Box Expert ATF DX III; G-Box ATF DX II; Mobil Huile Synthetiqu ATF</p>

Места смазывания, заправки	Наименование смазки или жидкости
<p>Подшипники ступиц передних и задних колес, разжимной и регулировочные механизмы стояночного тормоза, трос привода стояночного тормоза, передний подшипник ведущего вала коробки передач, муфта подшипника выключения сцепления, клеммы аккумуляторной батареи, петли и замок капота, петли двери задка, втулка и шайба упорная цапфы, наружная пружина и полость между рабочими кромками манжеты ведущей шестерни, рабочая поверхность и внутренняя полость манжет поворотного кулака</p>	<p>Пластичные смазки «Литол-24»; «Литол-24РК»; Литиевая смазка по NLGI N3</p>
Шарниры поворотных кулаков	ШРУС-4; ШРУС-4М; Retinax HDX2
Петли боковых дверей и двери задка, ограничители дверей, механизмы регулировки передних сидений, механизм складывания и фиксации заднего сиденья, замки дверей, направляющий шип двери задка, петля крышки люка валивной горловины топливного бака	ЦИАТИМ-201; Centuri 1180
Направляющие втулки передних дисковых тормозов	УНИОЛ 2М-1
Резиновые уплотнители	Графитная пудра; Vargatia Grease 2
Шлипы и шарниры необслуживаемых карданных валов	Klubberplex VEM 41-141
Гидроприводы сцепления и тормозной системы	Эксплуатационные жидкости
Система охлаждения двигателя	Рекомендуется жидкость по классификации жидкости «DOT 4» Допускается; UAZ «DOT 4»
Бачок омывателя ветрового стекла	ОЖ-40 «Лена»; Тосол-45 «FELIX»; «Felix Carbox» «Обзор», Автоочиститель

СВЕДЕНИЯ
о содержании драгоценных металлов в изделиях
электрооборудования автомобиля

Масса драгоценных металлов, содержащихся в электрооборудовании автомобиля не превышает значений, установленных ГОСТ 2.608-78 п. 1.2.

СОДЕРЖАНИЕ

Глава 1. Общие сведения	3
Маркировка автомобиля.....	4
Техническая характеристика.....	7
Общие данные.....	7
Двигатель.....	9
Трансмиссия.....	10
Ходовая часть.....	12
Системы управления.....	12
Электрооборудование.....	13
Регулировочные данные.....	14
Давление воздуха в шинах.....	14
Заправочные данные.....	15
Глава 2. Требования безопасности и предупреждения.....	22
Требования безопасности.....	22
Предупреждения.....	26
Глава 3. Органы управления, оборудование салона и кузова автомобиля.....	31
Модуль управления светотехникой.....	34
Выключатели на панели приборов.....	35
Комбинация приборов со световыми и звуковыми сигнализаторами.....	36
Маршрутный компьютер.....	40
Переключатель световой сигнализации.....	43
Переключатель стеклоочистителей и омывателей.....	44
Рулевая колонка с рулевым колесом и выключателем зажигания.....	45
Электронная противоугонная система автомобиля.....	47
Электронная противоугонная система автомобиля с блоком управления двигателем «ИТЭЛМА».....	47
Электронная противоугонная система автомобиля с блоком управления двигателем «D+».....	49
Система управления электропакетом.....	50
Система «круиз-контроль».....	57
Рычаги управления трансмиссией.....	59
Рычаг переключения в коробке передач.....	59
Рычаг переключения в раздаточной коробке.....	60
Антиблокировочная система тормозов.....	61
Блокировка заднего межколесного дифференциала.....	62
Тунель пола с клавишами управления.....	63
Облицовка тунеля пола для автомобилей УАЗ-236022, УАЗ-236323, УАЗ-236324.....	63
Облицовка силового основания для автомобилей УАЗ-236021.....	63
Устройство вызова экстренных оперативных служб.....	64
Оборудование салона и кузова автомобиля.....	70
Отопление, вентиляция и кондиционирование салона.....	70

Плафоны освещения.....	77
Внутреннее зеркало заднего вида (опция).....	79
Наружные зеркала заднего вида.....	79
Противосолнечные козырьки.....	80
Поручни.....	80
Двери.....	81
Сиденья.....	84
Ремень безопасности.....	89
Подушки безопасности+.....	94
Использование детских удерживающих устройств.....	97
Пробка топливного бака.....	100
Капот.....	100
Стеклоочистители, система омыва ветрового стекла.....	101
Платформа.....	103
Глава 4. Подготовка автомобиля к работе после получения его с завода.....	103
Глава 5. Обкатка нового автомобиля.....	103
Глава 6. Пуск и остановка двигателя.....	104
Общие положения.....	104
Пуск двигателя.....	104
Пуск холодного двигателя при температуре от -20 °С и выше.....	104
Пуск холодного двигателя при температуре ниже -20 °С.....	105
Пуск горячего двигателя.....	105
Остановка двигателя.....	105
Глава 7. Особенности вождения автомобиля в различных дорожных, метеорологических и климатических условиях.....	106
Глава 8. Буксирование автомобиля.....	110
Глава 9. Техническое обслуживание автомобиля.....	111
Ежедневное техническое обслуживание.....	111
Обслуживание автомобиля через каждые 500 км пробега.....	111
Сезонное обслуживание.....	112
Перед летним сезоном эксплуатации.....	112
Перед зимним сезоном эксплуатации.....	112
Двигатель.....	112
Подвеска двигателя.....	112
Головка блока цилиндров двигателя.....	112
Газораспределительный механизм двигателя.....	113
Система смазки двигателя.....	113
Система вентиляции картера двигателя.....	114
Система охлаждения двигателя.....	116
Система выпуска газов.....	120
Система впрыска бензина с микропроцессорным управлением топливopодачей и зажиганием.....	121
Система питания.....	122

Система управления топливоподачей и зажиганием.....	125
Трансмиссия	128
Сцепление	128
Коробка передач.....	129
Раздаточная коробка	129
Карданные валы	132
Ведущие мосты	132
Ось передняя	134
Ходовая часть	135
Подвеска	135
Колеса и шины	135
Ступицы колес.....	137
Системы управления	139
Рулевое управление	139
Тормозные системы	142
Стояночная тормозная система	151
Электрооборудование	154
Блоки реле и предохранителей.....	154
Генератор	159
Аккумуляторная батарея	159
Стартер.....	160
Система освещения, световой и звуковой сигнализации.....	161
Контрольно-измерительные приборы и аварийные сигнализаторы.....	165
Кузов	165
Смазка автомобиля.....	166
Глава 10. Инструмент и принадлежности.....	167
Глава 11. Консервация	169
Техническое обслуживание законсервированного автомобиля.....	171
Расконсервация	171
Глава 12. Транспортирование.....	172
Глава 13. Утилизация.....	172
Приложение 1	
Лампы, применяемые в автомобиле.....	173
Приложение 2	
Моменты затяжки основных резьбовых соединений.....	174
Приложение 3	
Смазочные материалы и специальные жидкости	177
Приложение 4	
Сведения о содержании драгоценных металлов в изделиях электрооборудования автомобиля	180

Для заметок

Для заметок

Автомобили УАЗ ПРОФИ

Руководство по эксплуатации
236020-3902002-17
Издание шестое
(состояние на 06.09.2024 г.)

Подготовлено к изданию коллективом УГК ООО «УАЗ»

Ответственный редактор
Главный конструктор О.А.КРУПИН

Редактор-составитель Д.А.ШЕМЫРЕВ

ООО «Ульяновский Автомобильный Завод»
Россия, 432970, г. Ульяновск,
Московское шоссе, 92
<http://www.uaz.ru>