

ООО «Ульяновский автомобильный завод»



**Автомобили
УАЗ ПАТРИОТ,
УАЗ ПИКАП**

Руководство по эксплуатации
316300-3902002-18
Издание четвертое

2024

ВНИМАНИЕ!

Руководство по эксплуатации содержит необходимые правила эксплуатации и обслуживания автомобиля.

Перед началом эксплуатации автомобиля просим Вас внимательно ознакомиться с настоящим руководством и сервисной книжкой.

Особенно внимательно просим Вас ознакомиться с главами «Требования безопасности и предупреждения», «Обкатка нового автомобиля», «Пуск и остановка двигателя».

Ваши неправильные действия могут привести к травмам, выходу из строя автомобиля и его узлов, прекращению гарантийных обязательств завода-изготовителя.

Для безопасной и безотказной работы автомобиля выполняйте все указания по эксплуатации и техническому обслуживанию, изложенные в настоящем руководстве.

Техническое обслуживание автомобиля Вы можете поручить одной из станций обслуживания, рекомендованных фирмой, продавшей Вам автомобиль. Станции обслуживания обеспечены необходимыми запасными частями, набором специальных приспособлений и инструмента. Все работы по обслуживанию автомобилей выполняются опытными специалистами.

В связи с постоянной работой по совершенствованию автомобиля в конструкцию могут быть внесены изменения, не отраженные в настоящем издании.

Желаем Вам успешной поездки!

Глава 1. ОБЩИЕ СВЕДЕНИЯ

Автомобиль УАЗ ПАТРИОТ (УАЗ-3163) – легковой, двухосный, повышенной проходимости, типа 4x4, с цельнометаллическим пятидверным кузовом. На автомобиль УАЗ ПАТРИОТ в исполнении «Экспедиция» устанавливается дополнительное оборудование: багажник экспедиционный (для перевозки грузов), лестница откидная (для удобства опускания лестницы из крайнего верхнего положения необходимо использовать подножку-проушину), лебедка, защита порогов, тягово-сцепное устройство.

Автомобиль УАЗ ПИКАП (УАЗ-23632) – грузовой (пикап), двухосный, повышенной проходимости, типа 4x4, с четырехдверной кабиной и грузовым отсеком.

Автомобили предназначены для перевозки пассажиров и грузов по всем видам дорог и местности.

Автомобили, изготавливаемые в исполнении «У» по категории 1 ГОСТ 15150, рассчитаны на эксплуатацию при рабочих температурах окружающего воздуха от минус 40 °С до плюс 40 °С, относительной влажности воздуха до 100% при плюс 25 °С, запыленности воздуха до 1,0 г/м³ и скорости ветра до 20 м/с, в том числе в районах, расположенных на высоте до 3000 м над уровнем моря, при соответствующем снижении тягово-динамических характеристик и топливной экономичности.

Автомобили, изготавливаемые в исполнении «У» расширенное – рассчитаны на эксплуатацию при рабочих температурах окружающего воздуха от минус 10 °С до плюс 55 °С, среднегодовой относительной влажности 80% при плюс 27 °С.

Знак «+» рядом с наименованием детали (узла) означает, что данная деталь (узел) устанавливается на автомобиле в зависимости от комплектации.

МАРКИРОВКА АВТОМОБИЛЯ

Заводская табличка автомобиля (рис. 1.1) установлена на центральной стойке боковины кузова с правой стороны автомобиля и имеет следующие данные:

- I – полный номер одобрения типа ТС (ОТТС);
- II – идентификационный номер ТС (код VIN);
- III – максимально допустимая масса ТС;
- IV – максимально допустимая масса ТС с прицепом;
- V – максимально допустимая нагрузка на переднюю ось;
- VI – максимально допустимая нагрузка на заднюю ось;
- VII – обозначение модели двигателя;
- VIII – шифр комплектации;
- IX – шифр вариантного исполнения;
- X – экологический класс.

Идентификационный номер транспортного средства наносится на заводской табличке (рис. 1.1) и на кузове автомобиля, на нижней панели ветрового окна (рис. 1.2).

Идентификационный номер (рис. 1.2) состоит из трех частей:

I часть – международный идентификационный код изготовителя, обозначает:

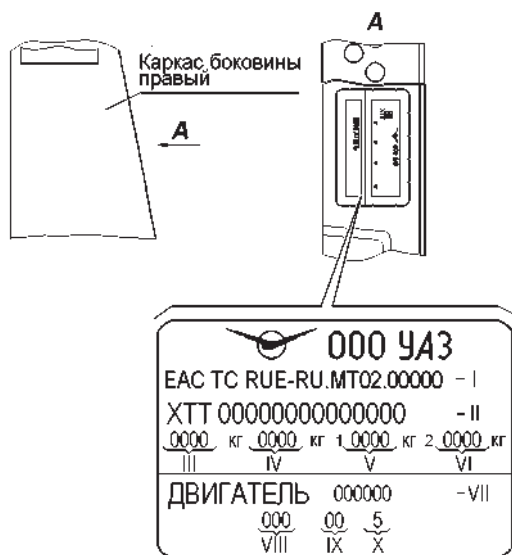


Рис. 1.1. Заводская табличка автомобиля

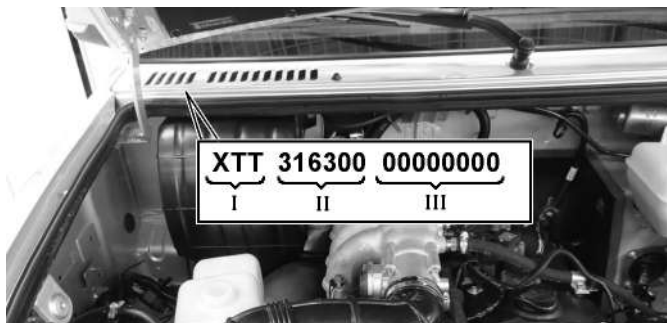


Рис. 1.2. Расположение идентификационного номера транспортного средства

X – географическую зону, в которой расположен завод-изготовитель;

T – код страны;

T – код завода-изготовителя.

II описательная часть – обозначение транспортного средства.

III указательная часть – модельный год транспортного средства; код сборочного завода; производственный номер транспортного средства.

Идентификационный номер двигателя выбит на площадке, расположенной с левой стороны блока цилиндров, над бобышками крепления передней опоры двигателя (рис. 1.3).

I – международный идентификационный код изготовителя составной части (WPMI-код).

WPMI-код идентификационного номера состоит из четырех знаков:

– в качестве трех первых символов применяются три символа кода WMI, присвоенного ООО «УАЗ» ФГУП «НАМИ»;

– четвертым символом должна быть цифра «0».

II – код основных признаков двигателя (описательная часть) состоит из шести знаков, включающих в себя, обозначение модели (модификации) двигателя по КД. Если код модели содержит менее шести знаков, то на свободные места стоят нули.

III – код года изготовления двигателя. Знак (буква или цифра) обозначает год изготовления двигателя.

IV – порядковый номер двигателя присвоенный предприятием-изготовителем где: первый знак (цифра) – код производственного подразделения; остальные шесть знаков (цифры) – серийный номер двигателя.

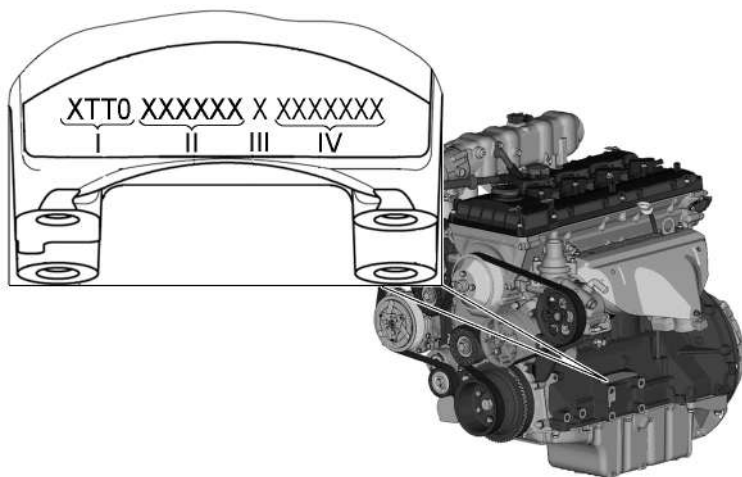


Рис. 1.3. Расположение идентификационного номера двигателя

ТЕХНИЧЕСКАЯ ХАРАКТЕРИСТИКА Общие данные

Наименование	УАЗ ПАТРИОТ	УАЗ ПИКАП
Тип автомобиля	УАЗ-3163	УАЗ-23632
Размеры автомобиля*	Повышенной проходимости, двухосный, с колесной формулой 4x4 Показаны на рис. 1.4-1.9	
Максимальная грузоподъемность (включая водителя и пассажиров), кг	600	765 (800...865)**
Число мест для сидения (включая место водителя)	5	5
Технически допустимая максимальная масса автомобиля, кг	2540	2795 (2860)**
Распределение технически допустимой максимальной массы по осям, кг:		
на переднюю ось	1090 ... 1230	1145 (1224 ... 1210)**
на заднюю ось	1310 ... 1450	1650 (1636 ... 1650)**
Масса снаряженного автомобиля (с учетом водителя), кг	2000 ... 2150	2105 (2070 ... 2135)**
Распределение снаряженной массы по осям, кг:		
на переднюю ось	1030 ... 1160	1107 (1122 ... 1143)**
на заднюю ось	910 ... 1070	998 (948 ... 992)**
Максимальная скорость, км/ч	150	140
Расход топлива при движении с постоянной скоростью 90 км/ч, л/100км	11,5 (9,5)**	12 (10)**
*** Расход топлива по смешанному циклу NEDC, в соответствии правил ООН N 101, л/100км	12,5 (13,7)**	12,8 (14,3)**
Полная масса буксируемого прицепа, кг, не более: оборудованного тормозами без тормозов	1500**** 750****	— 750****

Наименование	УАЗ ПАТРИОТ	УАЗ ПИКАП
	УАЗ-3163	УАЗ-23632
Наименьший радиус поворота по оси следа переднего внешнего (относительно центраповорота) колеса, м, не более	5,62	6,02
Наименьший радиус поворота внешний по точке переднего бампера, наиболее удаленной от центра поворота, м, не более:	5,9	6,3
Максимальный подъем, преодолеваемый автомобилем полной массой, град (%)	31 (60)	
Наибольшая глубина преодолеваемого брода, м	0,5	

* Размеры являются усредненными, даны для справок и могут изменяться в зависимости от условий эксплуатации, установленных шин, их состояния и давления воздуха, нагрузки на автомобиль, состояния подвески и т.д.

** Для автомобилей с автоматической коробкой передач

*** Расход топлива служит для определения технического состояния автомобиля и не является эксплуатационной нормой. Достоверность замеров расхода топлива обеспечивается только при проведении специальных испытаний в строгом соответствии с требованиями ГОСТ Р 54810-2011 при достижении автомобилем общего пробега 9000-10000 км.

**** При наличии тягово-сцепного устройства шарового типа

Двигатель

Наименование	УАЗ-3163, УАЗ-23632
Модель	ЗМЗ-409051
Тип	четырёхтактный, с искровым зажиганием
Число цилиндров	Четыре
Расположение цилиндров	Рядное, вертикальное
Порядок работы цилиндров	1-3-4-2
Диаметр цилиндра, мм	95,5
Ход поршня, мм	94
Рабочий объем, см ³	2693
Степень сжатия:	9,8
Минимальная частота вращения коленчатого вала на режиме холостого хода, мин ⁻¹	800-900
Максимальный крутящий момент, Н*м (кгс*м) по Правилам 85 ООН	235,4 (24,0) при 2650 мин ⁻¹
Максимальная мощность, кВт (л.с.) по Правилам 85 ООН	110,0 (149,6) при 5000 мин ⁻¹
Система смазки	Комбинированная: под давлением и разбрызгиванием
Вентиляция картера	Закрытая
Система питания	Распределенный впрыск топлива с электронным управлением
Топливо	Неэтилированный бензин (см. приложение 3)
Система охлаждения	Жидкостная, закрытая с принудительной циркуляцией

Трансмиссия

Наименование	УАЗ-3163, УАЗ-23632
Сцепление (МКП): тип сцепления тип привода	Сухое, однодисковое Гидравлический
Механическая коробка передач (МКП): тип коробки тип управления	Механическая, пятиступенчатая Механический
Автоматическая коробка передач (АКП): тип коробки тип управления	Шестиступенчатая с электронным управлением Напольное расположение селектора
Раздаточная коробка: тип коробки тип управления	С отключением привода переднего моста Двухступенчатая фирмы «Dymos», «Divgi TTS» или ООО «УАЗ» С электроуправлением («Dymos», «Divgi TTS») или механический (ООО «УАЗ»)
Передний и задний карданные валы	Открытого типа, с двумя карданными шарнирами и подвижным шлицевым соединением. Задняя карданная передача может иметь промежуточную опору с шарниром
Передний мост: тип мостов шарниры поворотных кулаков переднего моста	Одноступенчатый Шариковые равных угловых скоростей
Задний мост: тип мостов	Одноступенчатый

Ходовая часть

Наименование	УАЗ-3163, УАЗ-23632
Подвеска:	
тип подвески	Зависимая, передняя - пружинная, на двух продольных и одно поперечном рычагах, со стабилизатором поперечной устойчивости, задняя - на двух продольных полуэллиптических малолистовых рессорах со стабилизатором поперечной устойчивости
амортизаторы	Четыре, гидропневматические, телескопические двухстороннего действия
Колеса и шины*	Дисковые с неразъемным ободом, стальные 6 1/2 Jx16H2 с радиальной, бескамерной шиной 225/75R16 или из легкого сплава 7Jx16H2, 7Jx18H2 с радиальными бескамерными шинами 235/70R16, 245/70R16, 245/60R18 с колпаками. Крепление колеса – пятью гайками. Запасное колесо автомобиля с шинами 16"-со стальным ободом и шинами размерности такой же как и на колесах для обычной эксплуатации. Запасное колесо автомобилей с шинами 245/60R18 на колесах для обычной эксплуатации – со стальным ободом и шинами размерностью 225/75R16, применяемое как запасное колесо для временного использования

* В зависимости от комплектации

Системы управления

Наименование	УАЗ-3163, УАЗ-23632
Рулевое управление	Рулевая колонка с регулировкой по углу наклона и длине (вылету)
Рулевой механизм	«Винт-шариковая гайка-рейка-сектор» с гидроусилителем
Тормоза	
тип рабочих тормозов	С дисковыми тормозными механизмами на передних колесах и барабанными тормозными механизмами на задних колесах

Наименование	УАЗ-3163, УАЗ-23632
тип привода рабочих тормозов	Гидравлический двухконтурный с диагональным разделением (первичный - переднее правое и заднее левое колесо, вторичный-переднее левое и заднее правое колесо), с антиблокировочной системой тормозов (АБС), с электронной системой распределения тормозных усилий (ЕВD), с системой электронного контроля устойчивости (ЕСС) или без ЕСС или с разделением контуров по осям с регулятором давления, с вакуумным усилителем. Колесный, совмещенный с задними тормозами или барабанный трансмиссионный
тип стояночного тормоза	Механический
тип привода стояночного тормоза	

Электрооборудование

Наименование	УАЗ-3163, УАЗ-23632
Система проводки	Однопроводная, отрицательный полюс соединен с «массой» автомобиля
Напряжение в сети (номинальное), В	12
Генератор	5122.3771 («Прамо-Электро» 14В, 80А); 3212.3771-10 («БАТЭ» 14В, 90А); 409060.3701.000-00 (NP10, «Елаех», 14V, 110А). Для автомобилей с кондиционером – 5122.3771.000-30 («Прамо-Электро» 14В, 120А); 32112.3771 (г.Борисов «БАТЭ» 14В, 110А); 409060.3701000-00 (NP10, «Елаех», 14V, 110А)
Аккумуляторная батарея	6СТ75А
Свечи зажигания	АУ14ДВРМ ГОСТ Р53842, DR17УС-Ф «BRISK»
Стартер	«АZE2203 12V 1.9kW z9 11.131.568 («Прамо-Электро»); 5112.3708 («БАТЭ» 12В, 1,2кВт); TS18-64 («Valeo» 12В, 1,5кВт)»
Блок управления двигателем:	ИТЭЛМА; D+, 316300-3763010-70; BOSCH 0261 S21 309; (BOSCH 0261 S22 336)*
Выключатель зажигания	С противоугонным устройством и блокировкой повторного включения стартера

Наименование	УАЗ-3163, УАЗ-23632
Звуковой электрический сигнал	Два тональных, рупорных
Стеклоочиститель ветрового стекла	Электрический, с двумя щетками, трехрежимный, с регулируемой паузы в режиме прерывистой работы
**Стеклоочиститель стекла двери задка	Электрический, с одной щеткой
Омыватель	Электрический, для ветрового и заднего+ стекол
Электростеклоподъемники	Дистанционные
Система электроблокировки	Предназначена для одновременной блокировки замков всех дверей автомобиля
Система безопасной парковки+	Предназначена для предупреждения водителя о наличии препятствий, расположенных вне поля зрения водителя, при движении со скоростью не более 5 км/ч

*Для автомобилей с автоматической коробкой передач

** Для автомобилей УАЗ ПАТРИОТ

Регулировочные данные

Наименование	УАЗ-3163	УАЗ-23632
Прогиб ремня вентилятора и насоса гидродвигателя при усилии 4 кгс, мм	5-8	
Зазор между электродами свечей зажигания, мм	0,7 ^{+0,15}	
Свободный ход педали тормоза, мм	5-8	
Схождение передних колес	0°0'-0°14'	
Максимальный угол поворота переднего внутреннего колеса, град.	37-38	

Наименование	УАЗ-3163	УАЗ-23632
Суммарный люфт рулевого управления (угол поворота рулевого колеса от положения, соответствующего началу поворота управляемых колес в одну сторону, до положения рулевого колеса, соответствующего началу поворота управляемых колес в противоположную сторону), град, не более	20	
Дисбаланс колеса с шиной в сборе, Г*см, не более	500	

Давление воздуха в шинах, МПа (кгс/см²)

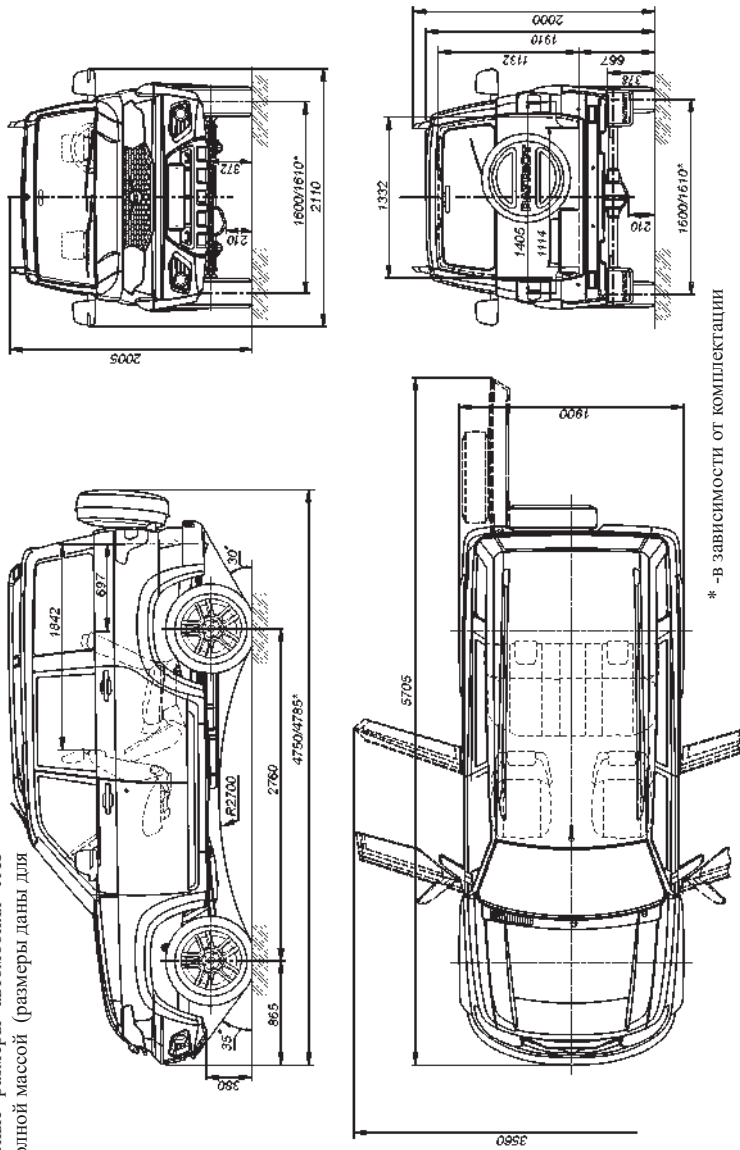
Наименование	УАЗ-3163	УАЗ-23632
Передних колес: 225/75R 16 235/70R 16 245/70R 16 245/60R 18	0,20 (2,0) 0,19 (1,9) 0,17 (1,7) 0,20 (2,0)	0,20 (2,0) 0,19 (1,9) 0,17 (1,7) -
Задних колес: 225/75R 16 235/70R 16 245/70R 16 245/60R 18	0,24 (2,4) 0,22 (2,2) 0,21 (2,1) 0,20 (2,0)	0,27 (2,7) 0,25 (2,5) 0,24 (2,4) -

Заправочные данные (в литрах)

Наименование	УАЗ-3163, УАЗ-23632
Топливный бак	68+2
Система охлаждения двигателя	14,5
Система смазки двигателя	6,5
Система гидравлического привода тормозов	0,6
Картер коробки передач: МКП «ВАЗ» МКП «Думос» АКП	1,7 2,5 9,6
Картер раздаточной коробки: «Dymos» «Divgi TT5» ООО «УАЗ»	1,8 1,4 0,8
Картер главной передачи: переднего моста заднего моста	1,5 1,4
Система гидроусилителя рулевого управления	1,365
Система гидравлического привода сцепления*	0,18
Бачок омывателя стекол	5

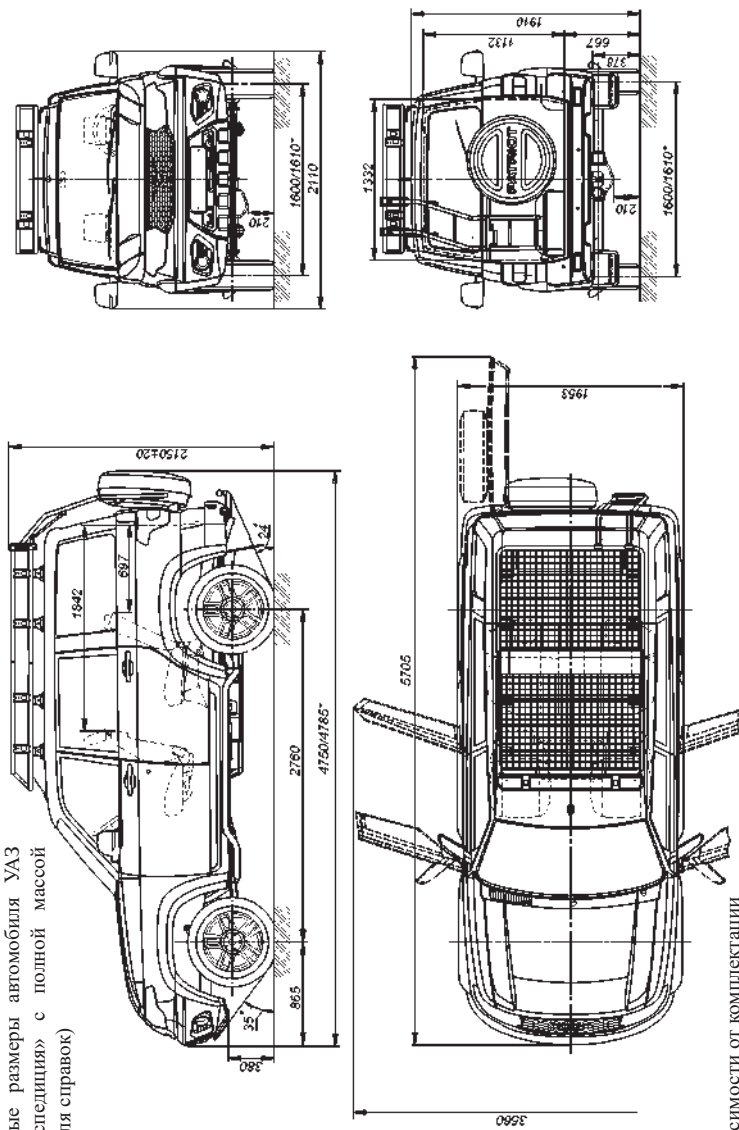
* Для автомобилей с механической коробкой передач

Рис.1.4. Основные размеры автомобиля УАЗ ПАТРИОТ с полной массой (размеры даны для справок)



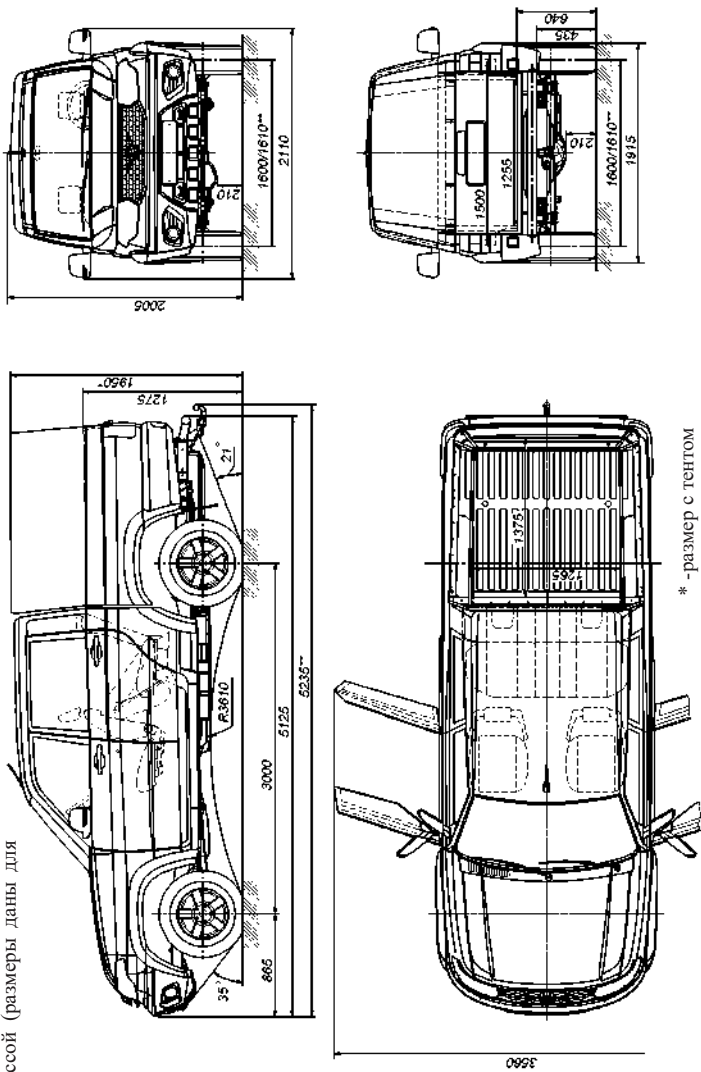
* -В ЗАВИСИМОСТИ ОТ КОМПЛЕКТАЦИИ

Рис.1.5. Основные размеры автомобиля УАЗ ПАТРИОТ «Экспедиция» с полной массой (размеры даны для справок)



* - В ЗАВИСИМОСТИ ОТ КОМПЛЕКТАЦИИ

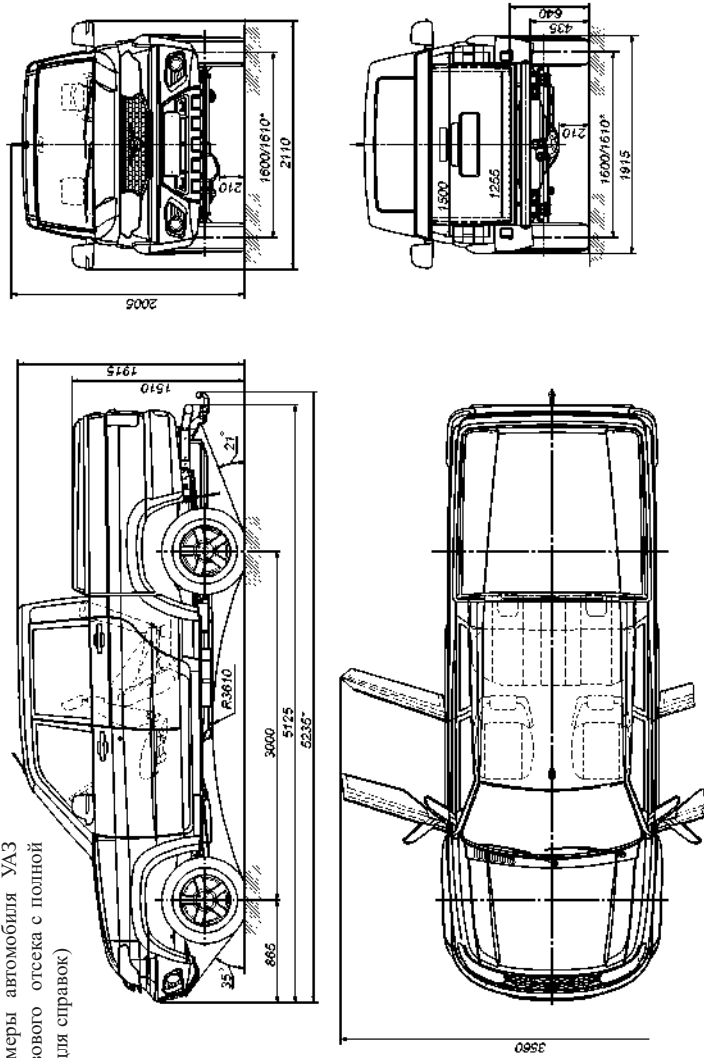
Рис.1.6. Основные размеры автомобиля УАЗ ПИКАП с полной массой (размеры даны для стравок)



* - размер с тентом

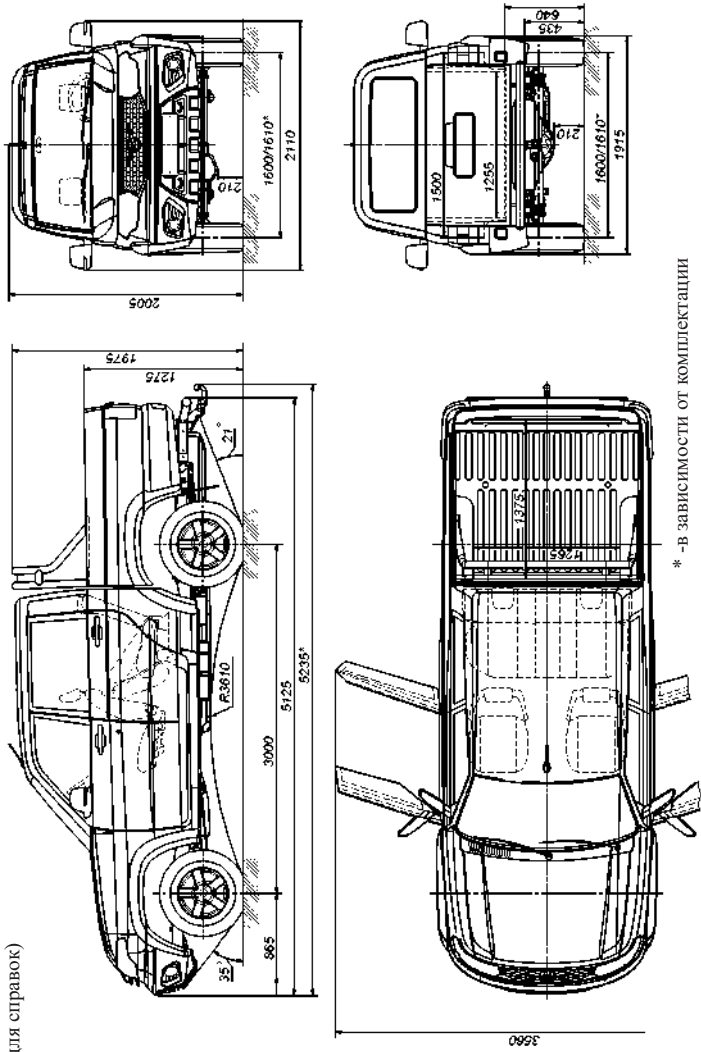
** - В зависимости от комплектации

Рис.1.7. Основные размеры автомобиля УАЗ ПИКАП с крышной грузовой отсека с полной массой (размеры даны для справок)



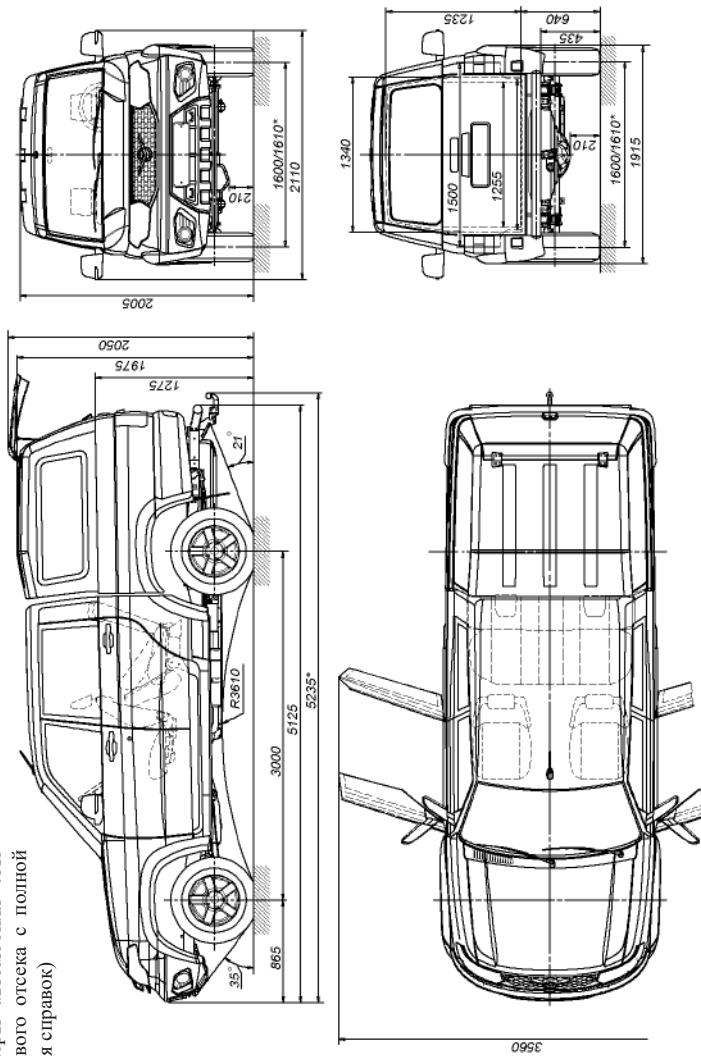
* - В ЗАВИСИМОСТИ ОТ КОМПЛЕКТАЦИИ

Рис.1.8. Основные размеры автомобиля УАЗ ПИКАП с дугой грузовой отсека с полной массой (размеры даны для справок)



* - в зависимости от комплектации

Рис.1.9. Основные размеры автомобиля УАЗ ПИКАП с кунгом грузового отсека с полной массой (размеры даны для справок)



* - В ЗАВИСИМОСТИ ОТ КОМПЛЕКТАЦИИ

Глава 2. ТРЕБОВАНИЯ БЕЗОПАСНОСТИ И ПРЕДУПРЕЖДЕНИЯ

ТРЕБОВАНИЯ БЕЗОПАСНОСТИ

1. При эксплуатации автомобиля необходимо строго соблюдать правила дорожного движения и требования безопасности, а также поддерживать автомобиль в технически исправном состоянии, своевременно производя его техническое обслуживание и устраняя возможные неисправности, чтобы не причинить вред себе и окружающим.

2. Ответственность за пассажиров несет водитель. Поэтому он обязан контролировать соблюдение пассажирами правил безопасности. Будьте особенно внимательным, если в автомобиле находятся дети. Не оставляйте детей в автомобиле без присмотра.

3. Запрещается выключать зажигание и вынимать ключ из выключателя зажигания при движении автомобиля.

4. Выходя из автомобиля, не оставляйте в нем ключи от дверей и зажигания.

5. Прежде чем открыть дверь, убедитесь в том, что это не создаст помех другим участникам дорожного движения.

Прежде чем закрыть дверь, убедитесь в том, что она ничего и никого не зацемит.

Запрещается движение автомобиля с любой открытой дверью, капотом и крышкой багажного отсека.

6. Не производите регулировку рулевой колонки во время движения автомобиля.

7. Не производите регулировку водительского сиденья во время движения автомобиля.

8. Соблюдайте требования безопасного использования электростеклоподъемников. Не разрешайте детям пользоваться электростеклоподъемниками.

9. Запрещается использование ламп, не предусмотренных конструкцией.

10. Ремни безопасности являются эффективным средством защиты водителя и пассажиров автомобиля от тяжелых последствий дорожно-транспортных происшествий.

Использование ремней безопасности обязательно!

11. Изношенные и поврежденные шины, недостаточное или

избыточное давление воздуха в них, деформированные колеса или ослабление крепления колес могут стать причиной аварии.

12. Помните, что при неработающем двигателе значительно возрастают усилия, необходимые для поворота рулевого колеса и торможения автомобиля.

13. Если не действует тормозная система или рулевое управление, дальнейшее движение автомобиля или его буксировка на гибкой сцепке запрещены. В этом случае буксируйте автомобиль способом частичной погрузки или воспользуйтесь услугами эвакуатора.

14. Запрещается движение с выключенным двигателем из-за потери эффективности тормозов.

15. Категорически запрещается разборка амортизаторов.

16. Запрещается производить пуск и прогрев двигателя в закрытом помещении, не имеющем хорошей вентиляции.

17. Не подогревайте агрегаты автомобиля открытым пламенем.

18. Двигатель содержите в чистоте (замасливание двигателя может быть причиной возникновения пожара).

19. Следите за тем, чтобы была плотно закрыта пробка топливного бака и не было утечек из топливопроводов.

20. Рабочая температура нейтрализатора составляет 400-800 °С. Не допускается эксплуатация автомобиля без защитных экранов нейтрализатора. После движения по высокой траве обязательно осмотрите автомобиль. Удалите траву или другие посторонние предметы, в случае их накопления, с деталей, расположенных в непосредственной близости с деталями системы выпуска для предотвращения возможного возгорания.

21. При работе с низкозамерзающей жидкостью, топливом и тормозной жидкостью соблюдайте следующие правила:

- избегайте любых операций, в результате которых эти жидкости или их пары могут попасть в полость рта;

- не давайте высохнуть жидкости, попавшей на кожу, а сразу же смойте теплой водой с мылом;

- пролитую жидкость смойте водой, помещение проветрите;

- загрязненную жидкостью одежду снимите, высушите вне помещения, постирайте;

- смачивайте керосином нагар от бензина при соскабливании во избежание попадания ядовитых частиц нагара в органы дыхания;

– при работе с топливом соблюдайте правила пожарной безопасности.

22. После остановки автомобиля необходимо затормозить его стояночным тормозом.

23. При работе с электролитом соблюдайте особую осторожность. Для предотвращения отравления и химических ожогов соблюдайте следующие правила:

– строго соблюдайте требования безопасности, изложенные в инструкции на аккумуляторную батарею;

– не допускайте попадание электролита или его паров в полость рта, органы дыхания или глаза, это крайне опасно;

– избегайте любых операций, в результате которых электролит может попасть на кожу. Если это произошло, осторожно вытрите электролит ватой и незамедлительно промойте оставшиеся на коже следы 5% раствором аммиака или углекислого натрия;

– пролитый электролит соберите с помощью специальной груши или ареометра, смойте водой, помещение проветрите;

– для зарядки батареи снимите ее с автомобиля и выкрутите заливные пробки;

– зарядку батареи необходимо вести в хорошо проветриваемом помещении. Скопление паров электролита опасно для здоровья и взрывоопасно.

24. Не мойте автомобиль при работающем двигателе. При мойке автомобиля избегайте попадания прямой струи воды на изделия электрооборудования, электронные устройства, датчики и разъемные соединения в моторном отсеке. Следите за состоянием защитных чехлов разъемных соединений электронных блоков и датчиков. При попадании влаги разъемные соединения продуйте сжатым воздухом и обработайте водоотталкивающим автопрепаратом для защиты контактов от окисления.

25. Неправильно установленный домкрат может стать причиной серьезной травмы или повреждения автомобиля. Категорически запрещено проводить работы под автомобилем, стоящим только на домкрате.

26. Запрещается преодолевать спуск с выключенной передачей в коробке передач или раздаточной коробке или с выключенным сцеплением.

27. На автомобилях УАЗ Пикап масса перевозимого в грузовом отсеке груза не должна превышать 425 кг.

28. На автомобилях УАЗ Пикап рекомендуется груз на грузовой платформе размещать равномерно или ближе к кабине.

29. Максимально допустимая масса перевозимого на багажнике груза (включая массу багажника), при его установке на дуги автомобиля УАЗ Патриот, не должна превышать 50 кг. На автомобиле без дуг перевозка груза на крыше не предусмотрена.

30. При работе с лебедкой выполняйте следующие указания по технике безопасности:

– перед началом работы необходимо убедиться в исправности крепления кронштейна лебедки к автомобилю и лебедки на кронштейне;

– при размотанном тросе не допускается оставлять на барабане менее трех витков троса;

– не допускается выполнять строповочные работы при работающем электродвигателе лебедки;

– работать с тросом необходимо в брезентовых рукавицах;

– во избежание травм **запрещается** держать движущийся трос на расстоянии менее 0,5 м от бампера автомобиля;

– во избежание травм при намотке троса на барабан лебедки не поправлять витки руками;

– необходимо контролировать укладку и состояние троса. Трос должен укладываться плотно – виток к витку по всей длине барабана лебедки. Разрывы проволоки в прядях, перегибы, узлы и сдавливания троса не допускаются;

– не допускается эксплуатировать лебедку с поврежденным тросом;

– при работе лебедки с нагрузкой на трос рекомендуется положить гаситель троса или мягкий предмет (куртку, спальник и т.п.), чтобы в случае обрыва троса погасить его разлет.

Запрещается находиться рядом с натянутым тросом, стоять на натянутом тросе, а также перешигивать через натянутый трос;

– запрещается использовать трос лебедки в качестве буксировочного, это приводит к выходу лебедки из строя;

– не допускается находиться перед перемещаемым лебедкой автомобилем. Необходимо находиться или в кабине автомобиля или сбоку, вне колес автомобиля;

– при возникновении нештатной ситуации в работе лебедки, когда трос неконтролируемо наматывается на барабан,

необходимо срочно обесточить лебедку снятием наконечника кабеля питания с клеммы «+» аккумуляторной батареи;

– ответственность за безопасную работу лебедки, предотвращение повреждений автомобиля и телесных повреждений несет исключительно эксплуатант лебедки.

31. При проведении технического обслуживания и текущего ремонта автомобиля необходимо выполнять следующие требования:

– перед началом работ проверьте исправность инструмента и приспособлений, приведите в порядок рабочую одежду: застегните обшлага, заправте одежду так, чтобы не было свисающих концов, заправте волосы под плотно облегающий головной убор;

– при проведении любых видов работ автомобиль должен быть надежно заторможен;

– не проводить техническое обслуживание и ремонт автомобиля при работающем двигателе, за исключением отдельных видов работ, технология проведения которых требует пуска двигателя, при этом проявлять особую осторожность;

– не допускайте опасного приближения рук, частей одежды, инструмента к работающим приводным ремням, шкивам и т. п.;

– система питания топливом, после топливного насоса, при работающем двигателе находится под давлением, поэтому не допускается производить обслуживание (например, подтягивать соединения) или ремонт узлов системы, при работающем двигателе или сразу после его остановки;

– соблюдайте осторожность, открывая пробку расширительного бачка системы охлаждения двигателя, во избежание ожога паром. Открывайте пробку плавно, постепенно сбрасывая давление пара;

– перед проведением электросварочных работ необходимо снять топливный бак и отсоединить клемму аккумулятора «-»;

– соблюдать правила пожарной безопасности.

32. Отработавшие масла и специальные жидкости подлежат сбору и сдаче на переработку или в утилизацию.

33. Ряд требований безопасности более подробно приведен в соответствующих разделах настоящего руководства.

ПРЕДУПРЕЖДЕНИЯ

1. В начальный период эксплуатации строго соблюдайте все рекомендации, изложенные в разделе «Обкатка нового автомобиля».

2. Включение лампы неисправности двигателя не означает, что двигатель должен быть немедленно остановлен. Тем не менее, при неисправности, вызванной пропусками зажигания (перебои в работе двигателя и подергивания при движении автомобиля), с целью исключения выхода из строя нейтрализатора отработавших газов, необходимо оперативно (не более 0,5 мин) остановить автомобиль и заглушить двигатель.

3. Не начинайте движение на автомобиле с непрогретым двигателем. Не допускайте после пуска холодного двигателя большой частоты вращения коленчатого вала.

Для предотвращения затруднений при пуске двигателя строго следуйте указаниям раздела «Пуск двигателя».

4. При появлении в работающем двигателе выделяющихся шумов и стуков следует выяснить причину их возникновения и до устранения неисправности автомобиль не эксплуатировать.

4.1. После запуска холодного двигателя возможно появление стука гидротолкателей клапанов, который должен исчезнуть по мере прогрева двигателя до температуры охлаждающей жидкости 80-90 °С, но не более чем через 30 минут после достижения указанной температуры. Если стук не исчезнет, необходимо проверить подачу масла к гидротолкателям или заменить неисправные гидротолкатели.

5. Для надежной работы и предотвращения выхода из строя педали акселератора рекомендуется:

- не прилагать чрезмерных нагрузок на рычаг педали после окончания его рабочего хода;
- избегать ударных, боковых и других нагрузок не соответствующих рабочему ходу педали.

6. Включайте задний ход в коробке передач и понижающую передачу в раздаточной коробке только после полной остановки автомобиля.

7. При заправке всегда выключайте двигатель.

8. Перед заправкой автомобиля топливом, необходимо отключить отопитель-подогреватель (при наличии).

9. Не переполняйте топливный бак.

10. Во время движения по сухим твердым дорогам необходимо выключать передний мост.

Не допускайте включения переднего моста при движении автомобиля с малыми радиусами поворота.

11. В случае выхода из строя одного из контуров тормозной системы увеличивается ход педали тормоза и снижается эффективность торможения.

12. Будьте осторожны при проведении каких-либо действий при открытом капоте автомобиля, т.к. электровентилятор может включиться (вне зависимости от того работает двигатель или нет) по команде блока управления двигателем.

13. ESC является вспомогательной системой автомобиля. Автомобили, оборудованные ESC не могут превосходить свои физические возможности. Не полагайтесь только на работу ESC. Соблюдайте обычные правила предосторожности при вождении (включая правильный выбор скорости в соответствии с дорожной ситуацией).

14. Система безопасной парковки и система помощи при парковке являются вспомогательным оборудованием, которое облегчает управление автомобилем, но не берет его на себя, поэтому предприятие-изготовитель не несет ответственности за возможные повреждения автомобиля.

15. Запрещается снимать индивидуальные катушки зажигания при работающем двигателе и проверять разряд искробразования на массу.

16. Не допускайте попадания на окрашенную поверхность кузова, колес и резиновые детали кислот, растворов соды, тормозной жидкости, антифриза и топлива.

17. Во избежание помутнения рассеивателей блок-фар и появления на них царапин:

– очистку засохших загрязнений наружной поверхности рассеивателей, производите только предварительно обильно смочив их водой;

– не применяйте для очистки рассеивателей блок-фар агрессивные химические вещества (бензин, ацетон, растворители и т.п.), абразивные чистящие средства и острые предметы;

– во избежание перегрева рассеивателей блок-фар не допускайте включение сильно загрязненных блок-фар. Не включайте накрытые чем-либо блок-фары.

18. В условиях очень влажного горячего или холодного

воздуха, например, после мойки автомобиля, при сильном дожде, на внутренних поверхностях рассеивателей осветительных и светосигнальных приборов на непродолжительное время может образовываться конденсат. Для исчезновения конденсата не требуется проводить какие-либо специальные меры. Исчезновение конденсата должно происходить при эксплуатации автомобиля, а для ускорения процесса рекомендуется включать соответствующие осветительные приборы.

19. Перед мойкой автомобиля в автоматической мойке и въездом в помещение с низкими потолками, всегда снимайте антенну, в противном случае она может быть повреждена. Чтобы снять антенну, выкрутите ее против часовой стрелки. Чтобы ее установить, вкрутите ее по часовой стрелке.

20. При складывании двухместной секции заднего трехместного сиденья, убедитесь, что средний ремень безопасности не застегнут. Следите за состоянием пластмассовой ограничительной клипсы среднего ремня безопасности.

21. Использование режимов работы вентилятора отопителя выше средних до максимальных в условиях проливного дождя, может привести к намоканию фильтра очистки поступающего в салон воздуха и капельному попаданию влаги в ноги переднего пассажира.

22. Не допускайте ударных нагрузок на ходовую часть автомобиля. При сильных ударах передними колесами внимательно осмотрите колеса, все детали переднего моста, рулевых тяг, рулевого механизма, масляного картера двигателя и устраните обнаруженные дефекты.

23. Блокировка дифференциала (в зависимости от комплектации) устанавливает жесткую связь между левым и правым колесами, исключая их раздельное буксование, что в ряде случаев позволяет улучшить проходимость автомобиля, но ухудшает его управляемость и устойчивость, а также дополнительно нагружает детали трансмиссии. Чтобы использование блокировки было эффективно и при этом безопасно для Вас и окружающих, необходимо учитывать и выполнять следующее:

– не используйте блокировку дифференциала на дорогах с сухим твердым покрытием, так как это приводит к повышенным нагрузкам на трансмиссию, ускоренному износу шин и ухудшению маневренности автомобиля;

– при движении по дорогам с низким коэффициентом сцепления (гололед), включенная блокировка провоцирует потерю сцепления колес с дорогой и занос задней оси с нарушением курсовой устойчивости. **Особенную осторожность соблюдайте при включении блокировки на автомобилях, оборудованных антиблокировочной системой тормозов, т.к. АБС не может корректно работать при включении блокировки, и поэтому она принудительно отключается. При отключении АБС резко возрастает склонность автомобиля к заносу при торможении на скользком покрытии. После выключения блокировки АБС включается автоматически;**

– при движении в поворотах с включенной блокировкой автомобиль имеет недостаточную поворачиваемость и склонность к сносу на внешний радиус поворота, особенно на дорогах с низким коэффициентом сцепления;

– включайте блокировку только при работающем двигателе после остановки автомобиля. Не пытайтесь включать блокировку во время буксования колес, так как это приведет к ударным нагрузкам и поломке деталей;

– включайте блокировку только в тех случаях, когда для преодоления препятствия недостаточно включения переднего моста, и только после его включения;

– не выключайте блокировку во время движения в повороте.

После получения сигнала на выключение блокировки блокирующая муфта некоторое время может находиться во включенном состоянии. Выход муфты из включенного состояния произойдет при сбросе газа, например, во время переключения передачи. После преодоления препятствия и выключения (ручного или автоматического) блокировки дифференциала убедитесь, что муфта разблокировала дифференциал (при движении в поворотах отсутствуют проскальзывание колес и стуки в трансмиссии, управляемость автомобиля не отличается от обычной).

Не всегда включение блокировки способствует повышению проходимости автомобиля. Например, при движении по мягким (заболоченным) грунтам включенная блокировка может привести к срыву дерна и «закапыванию» колес. Включение блокировки особенно эффективно при диагональном вывешивании колес или при большой разнице в сцеплении колес справа и слева.

24. Во избежание чрезмерных нагрузок на дифференциал моста не допускайте длительного буксования одного из колес.

25. При эксплуатации автомобиля в холодное время года (температура окружающего воздуха 0°C и ниже) рекомендуется применять утеплительный чехол облицовки радиатора.

Для предотвращения замерзания патрубков системы вентиляции картера двигателя, при температуре окружающего воздуха ниже (-15°C), необходимо в автомобилях семейства Патриот с МКП отсоединить резонаторный шланг 3 (рис 3.56) от воздушного фильтра 4, повернуть фильтр против часовой стрелки до упора (входной патрубков воздушного фильтра будет направлен назад и вниз).

В автомобилях семейства Патриот с АКП фильтр необходимо повернуть против часовой стрелки ориентировочно на 90° (входной патрубков воздушного фильтра будет направлен в сторону кожуха вентилятора), обеспечив зазор с трубкой кондиционера не менее 5 мм. Касание шланга отводящего масляного радиатора с цилиндрической частью раструба корпуса воздушного фильтра допускается.

При температуре окружающего воздуха ниже минус 30 °С рекомендуется эксплуатировать автомобиль с постоянно включенным передним мостом.

26. Во время стоянки автомобиля свыше 12 часов при температуре окружающего воздуха ниже минус 30 °С аккумуляторную батарею рекомендуется хранить в теплом помещении.

27. Во избежание перегрева масла и выхода из строя насоса гидроусилителя не рекомендуется удерживать рулевое колесо в крайних положениях более 5 секунд.

28. Применяйте только рекомендованные смазочные материалы и специальные жидкости.

29. В момент включения переднего моста возможен стук в раздаточной коробке.

30. При включении кондиционера и при нейтральном положении рычага механической коробки передач, возможны легкие стуки колец синхронизаторов коробки передач. Эти стуки могут усиливаться при включении высших передач в коробке передач, а так же при повернутых до упора передних колесах.

31. В течении периода адаптации при переключении передач в АКП, могут присутствовать рывки и толчки. Это не является неисправностью – это особенность конструкции АКП.

32. Открытая дверь задка или задний борт, могут закрывать видимость задних светотехнических устройств Вашего автомобиля другим участникам движения. Перед открытием двери задка автомобиля УАЗ Патриот установите на дороге знак аварийной остановки по ГОСТ Р41.27-99.

33. Моменты затяжек основных резьбовых соединений приведены в приложении 2 настоящего руководства.

34. Долговечная, безотказная и безопасная работа автомобиля зависит от точности соблюдения требований настоящего руководства и сервисной книжки.

35. Завод постоянно совершенствует конструкцию своих автомобилей, в связи с чем последние конструктивные изменения, не влияющие на эксплуатацию, могут быть не отражены в данном издании руководства.

Глава 3. ОРГАНЫ УПРАВЛЕНИЯ, ОБОРУДОВАНИЕ САЛОНА И КУЗОВА АВТОМОБИЛЯ

Расположение органов управления и оборудование места водителя показано на рис. 3.1, 3.2, 3.3.

1 – рулевая колонка с рулевым колесом, с блоками клавиш, выключателем зажигания, многофункциональными переключателями и рычагом регулировки рулевой колонки по углу наклона и длине (вылету).

2 – комбинация приборов (см. раздел «Комбинация приборов со световыми и звуковыми сигнализаторами»).

3 – накладка рулевого колеса с выключателем звукового сигнала и встроенным модулем подушки безопасности водителя.

4 – датчик температуры воздуха.

5 – датчик солнечной радиации.

6+ – головное устройство мультимедийной системы или упрощенный радиоаппарат или заглушка (см. раздел «Упрощенный радиоаппарат и оборудование мультимедийное навигационное»).

7 – выключатели приборов (см. раздел «Выключатели на панели приборов»).

8 – подушка безопасности переднего пассажира или дополнительный вещевой ящик или заглушка.

9 – крышка вещевого ящика. Чтобы открыть крышку, потяните снизу ручку. Вещевой ящик оборудован плафоном подсветки (в зависимости от комплектации), который автоматически включается при открытии крышки, а так же клапаном охлаждения.

10 – рычаг открывания замка капота.

11 – крышка блока реле и предохранителей. (Порядок доступа к блоку, см. раздел. «Блоки реле и предохранителей»).

12 – модуль управления светотехникой (см. раздел «Модуль управления светотехникой»).

13 – педаль выключения сцепления (кроме автомобилей с АКП).

14 – педаль тормоза.

15 – педаль акселератора.

16+ – заглушка (+розетка 12В (прикуриватель)).

17 – рычаг стояночного тормоза. Для включения стояночного тормоза переместите рычаг вверх. Для выключения стояночного тормоза слегка потяните рычаг вверх и, нажав на кнопку, полностью опустите рычаг до упора.

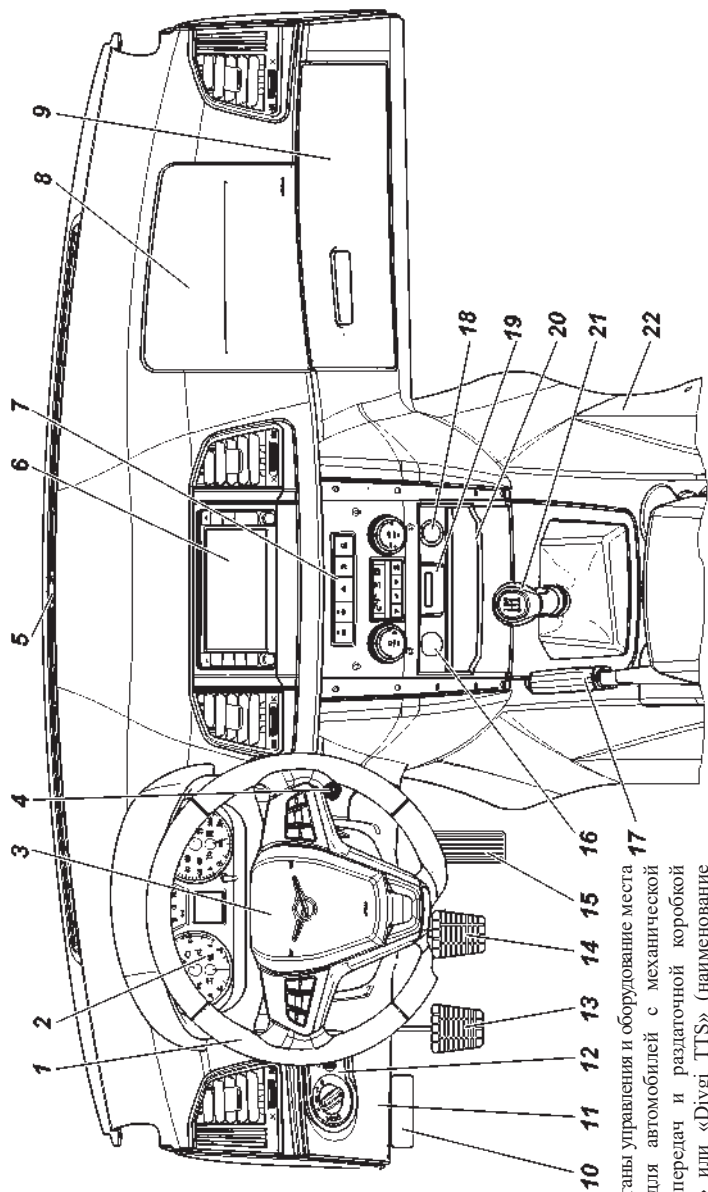


Рис. 3.1. Органы управления и оборудование места водителя для автомобилей с механической коробкой передач и раздаточной коробкой ф. «Дуптос» или «Divgi TTS» (наименование позиций см. в тексте)

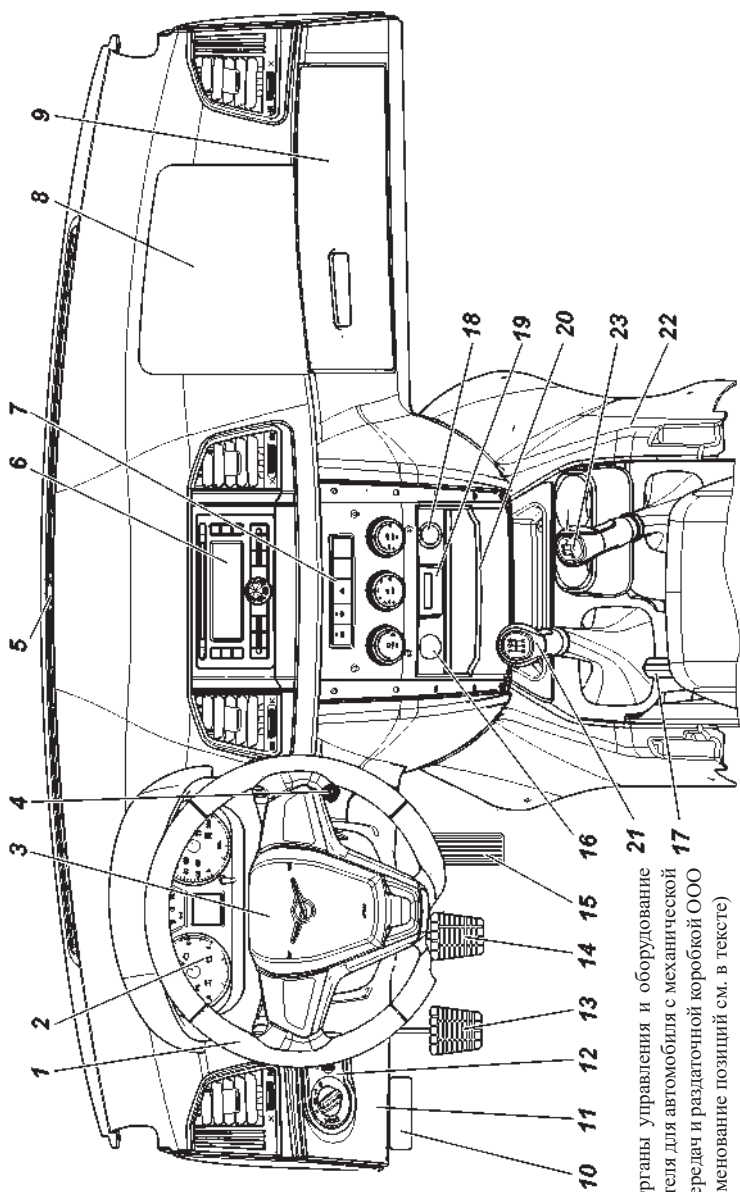


Рис. 3.2. Органы управления и оборудование места водителя для автомобиля с механической коробкой передач и раздаточной коробкой ООО «УАЗ» (наименование позиций см. в тексте)

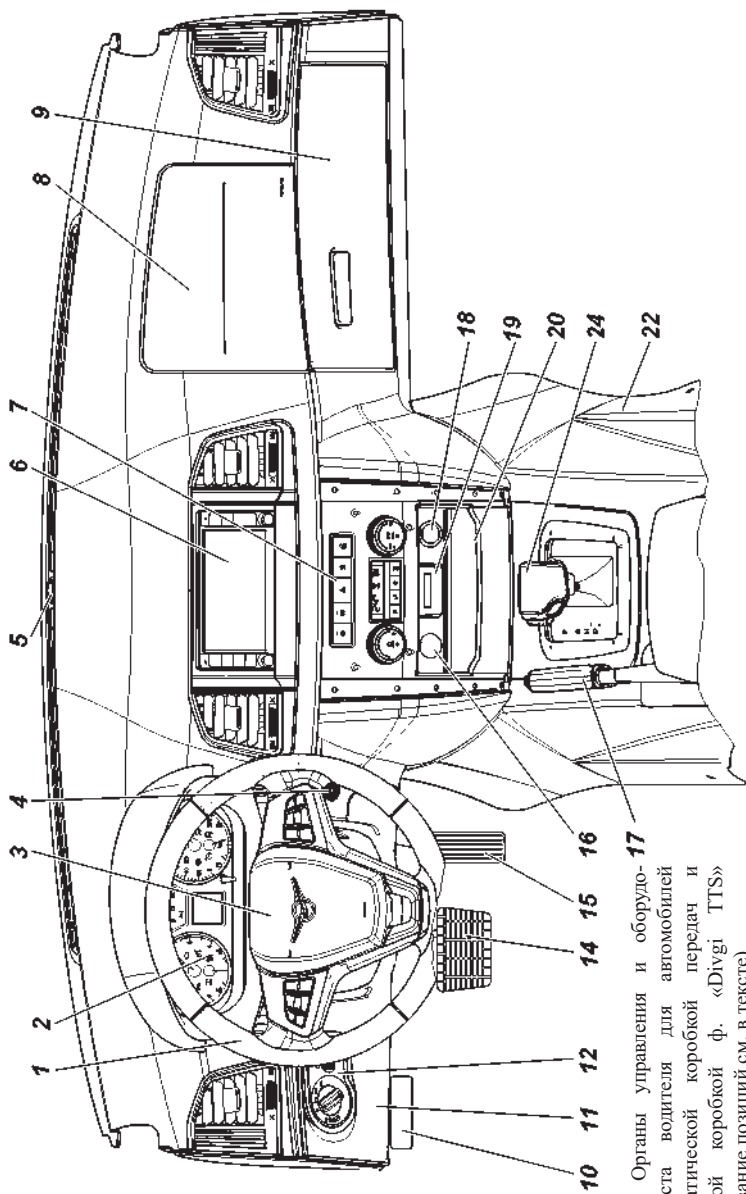


Рис. 3.3. Органы управления и оборудо-
вание места водителя для автомобилей
с автоматической коробкой передач и
раздаточной коробкой ф. «Divgi TTS»
(наименование позиций см. в тексте)

18 – розетка 12В.

19+ – таймер предпускового подогревателя. (Сведения по эксплуатации и обслуживанию приведены в инструкции (руководстве) завода-изготовителя, приложенной к автомобилю).

20 – карман для мелких вещей.

21 – рычаг переключения передач. (см. раздел «Рычаг переключения в механической коробке передач»).




22 – облицовка туннеля пола с блоками и клавишами (см. раздел «Облицовка туннеля пола с блоками и клавишами управления»).

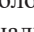


23 – рычаг включения переднего моста и понижающей передачи (см. раздел «Рычаг переключения в механической раздаточной коробке ООО «УАЗ»).



24 – селектор автоматической коробки передач (см. раздел «Управление автоматической коробкой передач»).

МОДУЛЬ УПРАВЛЕНИЯ СВЕТОТЕХНИКОЙ

На рис. 3.4 изображен модуль управления светотехникой (МУС). В зависимости от комплектации МУС может быть с указанием положений позиции включения противотуманных фар или без.

1 – выключатель наружного освещения. Имеет три положения (по часовой стрелке): «» – освещение выключено (включены дневные ходовые огни при наличии); «» – включены габаритные огни, освещение номерного знака и подсветка комбинации приборов; «» – включены габаритные огни, освещение номерного знака, подсветка комбинации приборов, головные фары.

Включение противотуманных фар осуществляется путем вытягивания рукоятки переключателя наружного освещения до первой фиксированной позиции (рукоятка при этом должна находиться в положениях «» или «»). В комбинации приборов загорается сигнализатор  зеленого цвета.

Включение задних противотуманных огней осуществляется путем вытягивания рукоятки переключателя наружного освещения до второй фиксированной позиции. Если на автомобиле не установлены противотуманные фары, то включение задних противотуманных огней происходит при вытягивания рукоятки переключателя наружного освещения до фиксированной позиции только в положении «» (включен свет фар). В комбинации приборов загорается сигнализатор  желтого цвета.

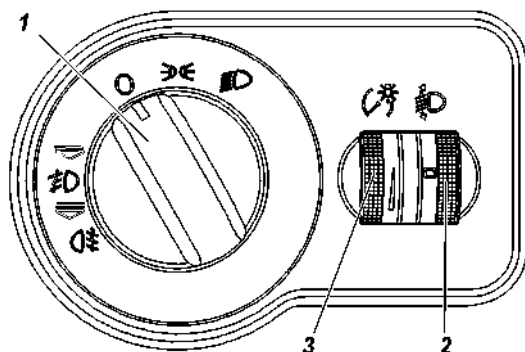


Рис. 3.4. Модуль управления светотехникой (наименование позиций см. в тексте)

2 – регулятор корректора фар. Вращением регулятора корректируется угол наклона пучка света фар в зависимости от загрузки автомобиля.

Для УАЗ Патриот:

«0» – один водитель или водитель с пассажиром на переднем сиденье или водитель плюс все места заняты;

«I» – все места в салоне заняты плюс груз в багажном отделении;

«II» – водитель плюс груз, равномерно распределенный в салоне и багажном отделении до допустимой нагрузки на заднюю ось.

Для УАЗ Пикап:

«0» – один водитель или водитель с пассажиром на переднем сиденье;

«II» – водитель плюс груз в грузовом отсеке.

При других вариантах загрузки (без превышения полной массы) положение подбирается таким образом, чтобы освещенность дороги на ближнем свете фар была в пределах нормы и не ослеплялись водители встречного транспорта.

3 – регулятор освещения комбинации приборов. Интенсивность освещения органов управления изменяется вращением регулятора.

ВЫКЛЮЧАТЕЛИ НА ПАНЕЛИ ПРИБОРОВ

Выключатели находятся на нижней части центральной консоли панели приборов (рис. 3.5). Набор выключателей зависит от комплектации автомобиля.



Выключатель обогрева заднего стекла и зеркал;



Выключатель обогрева зеркал (для автомобилей без обогрева заднего стекла);



Выключатель электрообогрева ветрового стекла. Кратковременным нажатием на клавишу выключателя при включенном зажигании, подается сигнал на реле времени обогрева, которое запускает в работу нагревательный элемент ветрового стекла;



Выключатель аварийной сигнализации. Для трехкратного включения аварийной сигнализации нужно дважды коротко нажать на кнопку выключателя;



Выключатель отключения ESC (при наличии);



Выключатель внедорожного режима (при наличии)



Выключатель выбора функций «Круиз-контроль» (при наличии).

ВНИМАНИЕ! В цепях управления электрообогревом ветрового стекла установлено реле времени, рассчитанное на 12 ± 2 мин. В случае, если за указанный период времени оттаивание стекла не произошло (например, при сильном обледенении), необходимо повторно нажать на кнопку обогрева ветрового стекла.



Рис. 3.5. Выключатели центральной консоли.

КОМБИНАЦИЯ ПРИБОРОВ СО СВЕТОВЫМИ И ЗВУКОВЫМИ СИГНАЛИЗАТОРАМИ


На рис. 3.6 изображена комбинация приборов.


Сигнализаторы зеленого и синего цвета информируют водителя о нормальном функционировании включаемой системы. Сигнализаторы оранжевого цвета предупреждают водителя о необходимости принятия мер для обеспечения дальнейшей нормальной работы автомобиля. Сигнализаторы красного цвета предупреждают водителя об аварийной работе агрегатов. При включении некоторых сигнализаторов дополнительно подаются звуковые сигналы.


Эксплуатация автомобиля с постоянно горящим (хотя бы одним) сигнализатором красного цвета не допускается.

1 – тахометр с сигнализаторами. Красная зона шкалы свидетельствует о превышении допустимых оборотов и работе двигателя в аварийном режиме.


Сигнализаторы на тахометре в зависимости от комплектации.


 – сигнализатор блокировки заднего межколесного дифференциала (желтый).

 – сигнализатор включения переднего парктроника (желтый).

 – сигнализатор разряда аккумуляторной батареи (красный). Горение при работающем двигателе говорит об отсутствии зарядки аккумуляторной батареи. Дублируется кратковременными звуковыми сигналами при движении автомобиля (см. таблицу 3.1).

 – неисправность автоматической коробки передач (желтый).

 – сигнализатор аварийного давления масла в системе смазки двигателя автомобиля (красный). Сигнализатор загорается после включения зажигания и гаснет после пуска двигателя при повышении оборотов коленчатого вала. Дублируется кратковременными звуковыми сигналами при движении автомобиля (см. таблицу 3.1).

 – сигнализатор неисправности КМПСУД элементов системы управления двигателем, влияющих на токсичность отработавших газов (желтый). Загорается при включении зажигания и гаснет после пуска двигателя. **Включение сигнализатора указывает на наличие неисправностей компонентов двигателя или системы выпуска, влияющих на уровень токсичности**

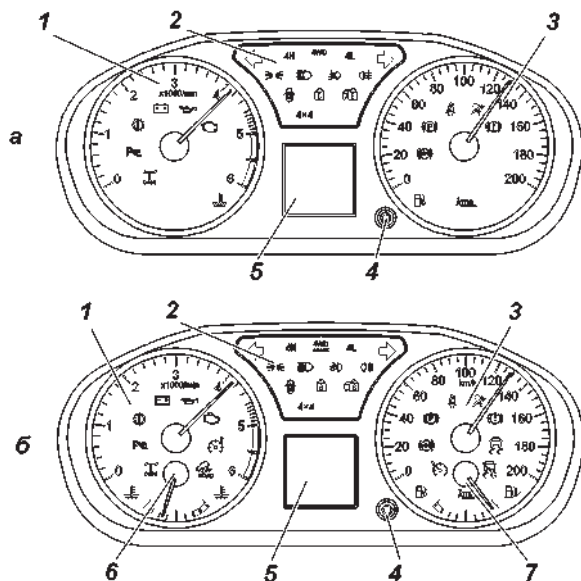


Рис. 3.6. Комбинация приборов (наименование позиций см. в тексте):


а -двух стрелочная;


б -четырёх стрелочная


отработавших газов. При включении сигнализатора, если это не сопровождается значительным ухудшением ездовых качеств, можно продолжать движение с небольшой скоростью до ближайшей авторизованной сервисной станции ООО «УАЗ» для проведения диагностических работ.

Продолжительная эксплуатация с включенным сигнализатором неисправности может привести к выходу из строя элементов системы управления двигателем.


При включении зажигания сигнализатор начинает мигать с частотой 5 Гц при неисправности блока управления двигателем.


 – сигнализатор ограничителя скорости (белый/зеленый).


 – сигнализатор включения внедорожного режима (зеленый).


 – сигнализатор аварийного перегрева охлаждающей жидкости (красный). Дублируется кратковременными звуковыми сигналами при работающем двигателе (см. таблицу 3.1).


2 -блок сигнализаторов (в зависимости от комплектации).


 – сигнализатор включения указателя левого поворота и аварийной сигнализации (зеленый).


 – сигнализатор включения указателя правого поворота и аварийной сигнализации (зеленый).


 – сигнализатор включения переднего моста (зеленый). Загорается после включения зажигания и должен отключиться, если не включен данный режим. Загорается при включении переднего моста на любой передаче раздаточной коробки. Для автомобиля с раздаточной коробкой ООО «УАЗ» сигнализатор не используется.


 – сигнализатор включения переднего моста и понижающей передачи «4L» (зеленый). Загорается после включения зажигания и должен отключиться, если не включен данный режим. Для автомобиля с раздаточной коробкой ООО «УАЗ» сигнализатор не используется.


 – сигнализатор неисправности раздаточной коробки (желтый). Загорается после включения зажигания и должен отключиться, если система находится в нормальном состоянии. Если сигнализатор продолжает гореть, систему полного привода необходимо проверить на ближайшей авторизованной сервисной станции. Для автомобиля с раздаточной коробкой ООО «УАЗ» сигнализатор не используется.

 – сигнализатор включения габаритных огней (зеленый). Дублируется кратковременными звуковыми сигналами (см. таблицу 3.1).

 – сигнализатор включения дальнего света фар (синий).

 – сигнализатор включения передних противотуманных фар (зеленый).

 – сигнализатор включения задних противотуманных фонарей (желтый).

 – сигнализатор незакрытой двери (красный). Включается при открывании или неплотном закрывании дверей автомобиля. Дублируется кратковременными звуковыми сигналами при движении автомобиля (см. таблицу 3.1).

 – сигнализатор системы охранной сигнализации (желтый).



– сигнализатор включения иммобилайзера (желтый).

4x4 – включение полного привода (для раздаточной коробки ООО «УАЗ»).

3 – спидометр с сигнализаторами.

Сигнализаторы на спидометре в зависимости от комплектации



– сигнализатор круиз-контроля автомобиля с бензиновым двигателем (белый/зеленый).



– сигнализатор неисправности антиблокировочной системы тормозов (АБС) (желтый).



– сигнализатор включения стояночного тормоза (красный). Дублируется кратковременными звуковыми сигналами при движении автомобиля (см. таблицу 3.1).



– сигнализатор непристегнутого ремня безопасности (красный).



– сигнализатор неисправности системы управления надувными подушками безопасности (желтый).



– сигнализатор неисправности рабочей тормозной системы и EBD (красный). Дублируется кратковременными звуковыми сигналами при включенном зажигании (см. таблицу 3.1).



– сигнализатор функционирования или неисправности ESC автомобиля с бензиновым двигателем (желтый).



– сигнализатор отключения ESC автомобиля с бензиновым двигателем (желтый).



– сигнализатор низкого уровня топлива (желтый). Загорается при остатке топлива в баке менее 9 л. Дублируется кратковременным звуковым сигналом при включенном зажигании (см. таблицу 3.1).

4 – переключатель маршрутного компьютера. Переключение осуществляется нажатием и поворотом переключателя по/против часовой стрелки (см. раздел «Маршрутный компьютер»)

5 – ЖК-дисплей (см. раздел «Маршрутный компьютер»).

6 – указатель температуры охлаждающей жидкости. Работа двигателя при положении стрелки указателя в красной зоне не допускается. Диапазон показаний от 50 °С до 130 °С. Цена деления 10 °С.

7 – указатель уровня топлива.

Таблица 3.1. Звуковая сигнализация дублирующая световые сигнализаторы

Условие воспроизведения предупреждающей звуковой сигнализации		Количество предупреждающих звуковых сигналов
Включение светового сигнализатора	Дополнительные условия	
«Аварийное давление масла в двигателе»	Частота вращения коленчатого вала двигателя более 500 об/мин	5
«Разряд аккумуляторной батареи»		
«Открыты двери салона»	Скорость более 3 км/ч	
«Включение стояночного тормоза»		
«Неисправность тормозной системы»	–	
«Перегрев двигателя»		
«Минимальный запас топлива»	Световой сигнализатор включается первый раз после подачи напряжения питания по цепи «Зажигание»	1
«Включение габаритных фонарей»	Отсутствие напряжения питания по цепи «Зажигание» и низкий уровень сигнала по цепи сигнализатора «Открыты двери салона»	Не ограничено

МАРШРУТНЫЙ КОМПЬЮТЕР

Информация маршрутного компьютера высвечивается на жидкокристаллическом дисплее 1 комбинации приборов (рис. 3.7).

Выбор режимов маршрутного компьютера осуществляется поворотом переключателя 2 (рис. 3.7) в комбинации приборов либо кольца 2 (рис. 3.8) на левом подрулевом переключателе.

Верхняя строка отображает текущее время, температуру окружающего воздуха или положение селектора АКП (для двухстрелочной комбинации приборов), подсказчик переключения передач для МКП (в зависимости от комплектации).

Средняя строка отображает переменные данные, настройка значений которых осуществляется поворотом по часовой стрелке или против часовой стрелки переключателя 2 (рис. 3.7) или кольца 2 «TRIP» (рис. 3.8).

Нижняя строка отображает общий пробег автомобиля и положение селектора АКП (для четырехстрелочной комбинации приборов в зависимости от комплектации).

Графическая индикация (только для двух стрелочной комбинации приборов) отображает температуру охлаждающей жидкости в двигателе и уровень топлива топливного бака.



Рис. 3.7. Управление маршрутным компьютером на комбинации приборов
1 -жидкокристаллический дисплей; 2 -переключатель маршрутного компьютера



Рис. 3.8. Органы управления маршрутным компьютером на левом рычаге подрулевого переключателя:
1 -кнопка; 2 -кольцо переключателя «TRIP»

ВНИМАНИЕ! *Функции переключателя в комбинации приборов и переключателей на левом подрулевом переключателе одинаковы.*

Выбор функций бортового компьютера (рис. 3.9):

- дата (в формате «XX месяц»);
- суточный пробег автомобиля. Сброс показаний счетчика суточного пробега производится продолжительным (более 2 с) нажатием на кнопку 2 (рис. 3.7) или 1 «ОК/Reset» (рис. 3.8);
- запас хода (в км). Показание прибора носит рекомендательный характер;
- текущая скорость автомобиля;
- средняя скорость автомобиля;
- настройки.

ВНИМАНИЕ! *Меню «Настройки» можно использовать только во время остановки автомобиля. При движении автомобиля меню недоступно.*

Вход в режим установки параметра, выбор параметра (рис. 3.10):

– режим установки даты. В меню «Настройки» выбираем режим «Установка даты». Настройка числа, месяца и года производится поворотом переключателя «TRIP» по/против часовой стрелки. Переключение между установкой числа/месяца/года, производится коротким (менее 1 с) нажатием переключателя

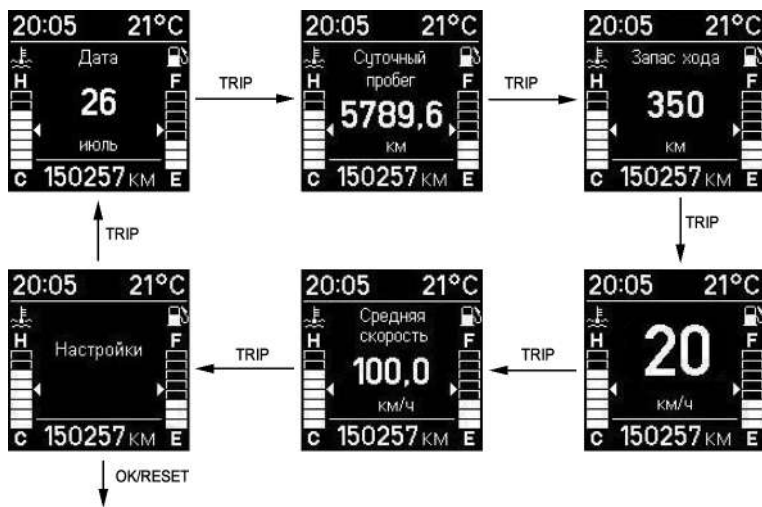


Рис. 3.9. Алгоритм управления индикацией на ЖК-дисплее

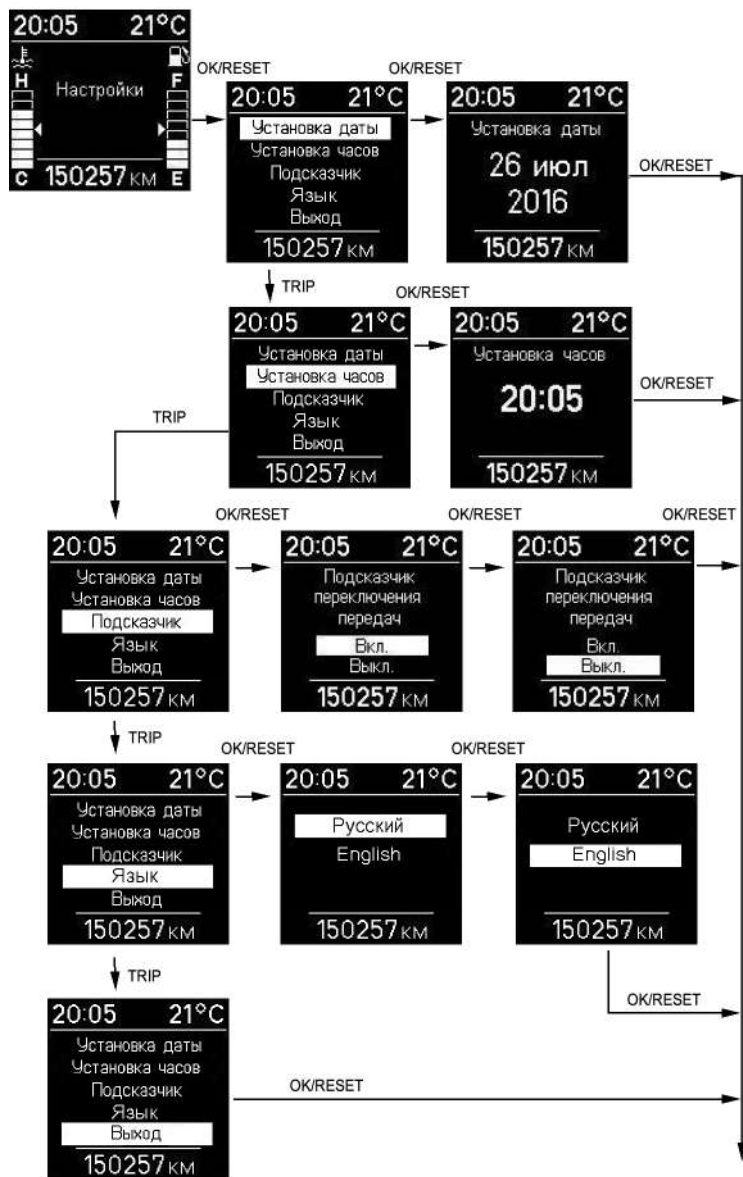


Рис. 3.10. Алгоритм установки параметров маршрутного компьютера

комбинации приборов или кнопки «OK/Reset» на подрулевом переключателе;

– режим установки часов (в 24-х часовом формате). В меню «Настройки» выбираем режим «Установка часов». Настройка значений часов/минут производится поворотом переключателя «TRIP» по/против часовой стрелки. Переключение между установкой часов/минут, производится коротким (менее 1 с) нажатием переключателя комбинации приборов;

– режим включения/выключения подсказчика переключения передач (только для автомобилей с МКП). В меню «Настройки» выбираем режим «Подсказчик». Поворотом переключателя «TRIP» производится выбор «Вкл» или «Выкл» и кнопки «OK/Reset» на подрулевом переключателе включаем «Вкл» или выключаем «Выкл» подсказчик переключения передач. Подсказчик переключения передач стрелками информирует водителя о необходимости переключения на более высокую «▲» или более низкую «▼» передачу с указанием рекомендуемой передачи (для обеспечения наиболее экономичного режима работы двигателя).

– режим выбора языка русский/английский.

ПЕРЕКЛЮЧАТЕЛЬ СВЕТОВОЙ СИГНАЛИЗАЦИИ

Переключатель указателей поворота и света фар имеет следующие положения (рис. 3.11)

I – нейтральное положение. Указатели поворотов выключены, включен ближний свет фар, если выключателем наружного освещения включено головное освещение.

II – включены указатели правого поворота (три мигания). Нефиксированное положение.

III – включены указатели правого поворота. Фиксированное положение.

IV – включены указатели левого поворота (три мигания). Нефиксированное положение.

V – включены указатели левого поворота. Фиксированное положение.

VI – на себя, сигнализация дальним светом фар. Кратковременное включение дальнего света фар независимо от положения переключателя наружного освещения. Нефиксированное положение.

VII – от себя, включен дальний свет фар, если выключателем наружного освещения включено головное освещение. Фиксированное положение.

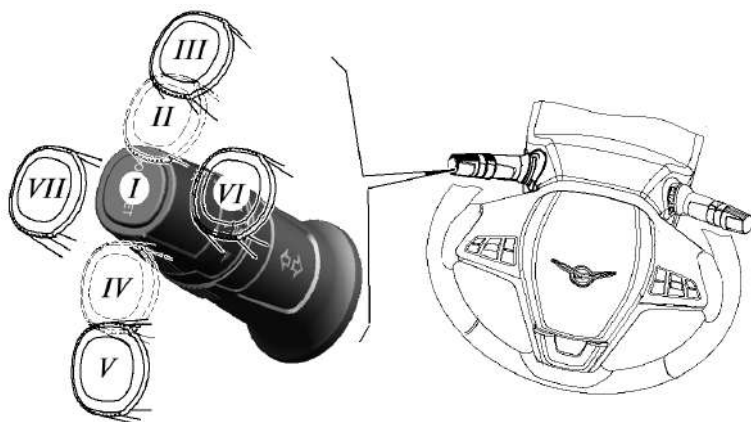


Рис. 3.11. Схема перемещения левого рычага подрулевого переключателя при управлении указателями поворота и света фар (наименование позиций см. в тексте)

ПЕРЕКЛЮЧАТЕЛЬ СТЕКЛООЧИСТИТЕЛЕЙ И ОМЫВАТЕЛЕЙ

Стеклоочистители и омыватели работают только при включенном зажигании. Рычаг переключателя стеклоочистителя и омывателя имеет следующие положения (рис. 3.12).

I – нейтральное положение. Стеклоочиститель и омыватель выключены.

II – включен интервальный режим работы стеклоочистителя ветрового стекла. Положение фиксированное.

Длительность пауз в интервальном режиме работы стеклоочистителей зависит от положения регулятора длительности паузы 1 (рис. 3.13).

III – включен постоянный режим (малая скорость) работы стеклоочистителя ветрового стекла. Положение фиксированное.

IV – включен постоянный режим (большая скорость) работы стеклоочистителя ветрового стекла. Положение фиксированное.

V – обеспечивается кратковременная работа электроочистителей ветрового стекла (один цикл движения щеток). Положение переключателя нефиксированное.

VI – на себя, включен омыватель и стеклоочиститель ветрового стекла. Положение переключателя нефиксированное.

VII – включен стеклоочиститель заднего стекла. Положение фиксированное.

Поворотным переключателем включается кратковременная работа омывателя заднего стекла двери задка.

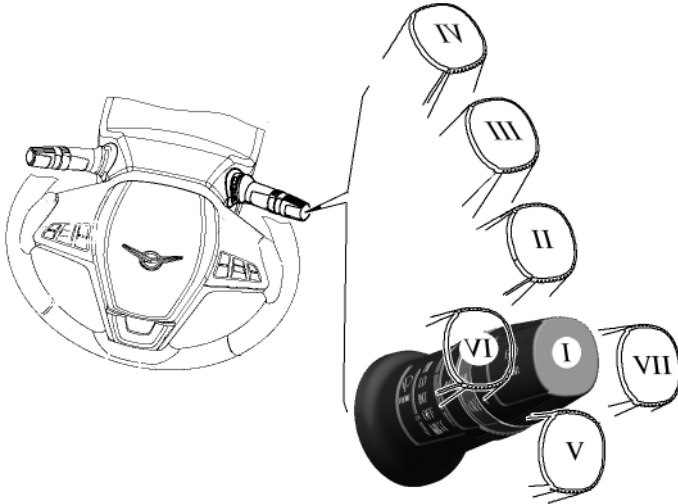


Рис. 3.12. Схема перемещения правого рычага подрулевого переключателя при управлении стеклоочистителем и омывателем (наименование позиций см. в тексте)

Рис.3.13. Правый рычаг подрулевого переключателя:

1 -поворотный регулятор длительности пауз; 2 -поворотный переключатель заднего омывателя



РУЛЕВАЯ КОЛОНКА С РУЛЕВЫМ КОЛЕСОМ И ВЫКЛЮЧАТЕЛЕМ ЗАЖИГАНИЯ

На рис. 3.14 изображена рулевая колонка с рулевым колесом, выключателем зажигания и рычагом регулировки рулевой колонки по углу наклона и длине (вылету).

1 – выключатель звукового сигнала. Выключатель звукового сигнала встроен в накладку рулевого колеса, нажимайте на нее без значительных усилий, т.к. выключатель звукового сигнала объединен с модулем подушки безопасности водителя.

2 – выключатель зажигания имеет три положения:

0 – стоянка (положение фиксированное);

I – включено зажигание (положение фиксированное);

II – включен стартер (нефиксированное положение).

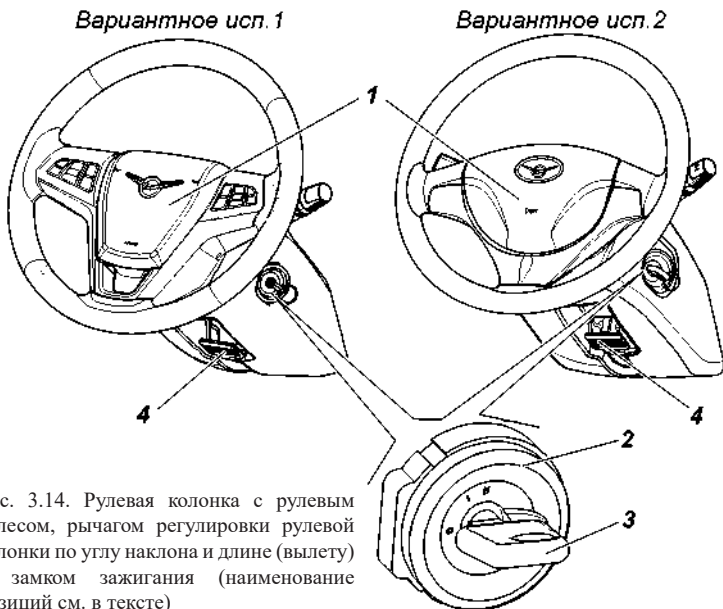


Рис. 3.14. Рулевая колонка с рулевым колесом, рычагом регулировки рулевой колонки по углу наклона и длине (вылету) и замком зажигания (наименование позиций см. в тексте)

ВНИМАНИЕ! *Запрещается выключать зажигание и вынимать ключ из выключателя зажигания при движении автомобиля. Остановка двигателя приведет к снижению эффективности тормозов, а при вынутom ключе зажигания вал рулевого управления блокируется противоугонным устройством и автомобиль становится неуправляемым.*

3 – ключ зажигания и дверей.

К автомобилю прилагаются три или два ключа (в зависимости от комплектации), каждый из которых служит как для отпирания замков дверей, так и для включения зажигания.

В головку ключей автомобиля, оборудованного электронной противоугонной системой, встроен транспондер – электронный чип, сохраняющий уникальный идентификационный код. Имобилайзер блокирует запуск двигателя без предварительного считывания кода с транспондера и обеспечивает тем самым дополнительную защиту от несанкционированного использования.

Ключ вынимается из замка только в положении «0», при этом срабатывает механизм запорного устройства, блокирующий вал рулевого управления.

Для блокировки рулевого управления на стоянке установите

ключ в положение «0», выньте его и поверните рулевое колесо в любую сторону до щелчка, означающего, что язычок запорного устройства замка совпал с пазом стопорной втулки вала рулевого колеса.

При отпирании рулевого управления вставьте ключ в выключатель зажигания и, покачивая вправо-влево рулевое колесо, поверните ключ по часовой стрелке в положение «I».

В целях исключения случаев ошибочного включения стартера при работающем двигателе («II» положение ключа), в конструкции механизма замка применена блокировка, дающая возможность повторного пуска двигателя только после возврата ключа в положение «0».

4 – рычаг регулировки рулевой колонки по углу наклона и длине (вылету). Чтобы установить рулевое колесо в оптимальное положение, отрегулируйте положение рулевой колонки. Для этого опустите вниз рычаг 4, наклоните и (или) выдвините (опустите) рулевую колонку, затем зафиксируйте рулевую колонку, подняв рычаг в крайнее верхнее положение.

В случае возникновения повышенного усилия при поднятии рычага регулировки (попадание зуб на зуб в механизме регулировки), необходимо рычаг опустить назад, сместить рулевое колесо на 1...3 мм по углу наклона в любую сторону и зафиксировать рулевую колонку, подняв рычаг.

ВНИМАНИЕ! *Не производите регулировку рулевой колонки во время движения автомобиля. После регулировки убедитесь в том, что рулевая колонка надежно зафиксирована в новом положении.*

ЭЛЕКТРОННАЯ ПРОТИВОУГОННАЯ СИСТЕМА АВТОМОБИЛЯ+

ВНИМАНИЕ! При любых неисправностях электронной противоугонной системы обращайтесь к официальному дилеру УАЗ, поскольку только он может выполнить квалифицированный ремонт системы.


Электронная противоугонная система (иммобилайзер) делает невозможным запуск двигателя лицом, не владеющим кодированным ключом замка зажигания от данного автомобиля.

Электронная противоугонная система автомобиля с блоком управления двигателем «BOSCH»

В комплект противоугонной системы входят три ключа зажигания, в головки которых встроены транспондеры. Ключи равнозначны по своим функциональным возможностям. Система позволяет зарегистрировать восемь ключей зажигания. Для регистрации дополнительных ключей обращайтесь к официальному дилеру УАЗ.

Без успешной регистрации ключей и успешного распознавания кода ключа при включении зажигания пуск двигателя автомобиля невозможен.

В отношении предотвращения несанкционированного использования автомобиля система может находиться в режиме «включено» и «отключено».

Режим «включено» – иммобилайзер блокирует пуск двигателя. При этом сигнализатор  включения иммобилайзера включен постоянно.

В это состояние система переходит в следующих случаях:

- если после включения зажигания код ключа не был распознан (система запомнит код неисправности, который может быть считан при помощи диагностического тестера);
- если используется незарегистрированный ключ;
- после сбоя питания.


Режим «отключено» – иммобилайзер не препятствует пуску двигателя. При этом сигнализатор  включения иммобилайзера выключен.



В это состояние (снятие с охраны) система переходит после включения зажигания при условии успешного распознавания кода ключа.

ВНИМАНИЕ! Принимайте все меры предотвращающие утрату ключей. В случае утери ключей обращайтесь к

официальному дилеру УАЗ для заказа нового комплекта ключей и их активации.

Не рекомендуется производить пуск двигателя зарегистрированным в данной системе ключом, закрепленным в общей связке с остальными зарегистрированными и незарегистрированными ключами.

После включения зажигания сигнализатор  включения иммобилайзера загорается на 1,5 с в тестовом режиме. Затем, до пуска двигателя сигнализатор индицирует состояние противоугонной системы:

- система в состоянии «включено» – сигнализатор  постоянно включен;
- система в состоянии «отключено» – сигнализатор  выключен.

Электронная противоугонная система автомобиля с блоком управления двигателем «ИТЭЛМА»

Автомобили комплектуются одним мастер-ключом с транспондером и одним рабочим кодовым ключом в корпус которого встроен пульт дистанционного управления (ПДУ) или транспондер.


Мастер-ключ отличается вставкой красного цвета в корпусе. С его помощью проводят обучение иммобилайзера при его активации и обучение новых рабочих ключей.

Мастер-ключ храните отдельно от рабочего ключа и используйте его в случаях утери рабочего ключа.

Система позволяет зарегистрировать восемь ключей зажигания. Для регистрации дополнительных ключей обращайтесь к официальному дилеру УАЗ.

Без успешной регистрации ключей и успешного распознавания кода ключа при включении зажигания пуск двигателя автомобиля невозможен.

В отношении предотвращения несанкционированного использования автомобиля система может находиться в режиме «включено» и «отключено».

Режим «включено» – иммобилайзер блокирует пуск двигателя. При этом сигнализатор  включения иммобилайзера включен постоянно. В это состояние система переходит в следующих случаях:

- после выключения зажигания;
- если после включения зажигания иммобилайзер не смог идентифицировать КК (иммобилайзер запомнит код неисправности,


который может быть считан при помощи диагностического тестера);

– если после включения зажигания иммобилайзер идентифицировал «чужой» КК (иммобилайзер запомнит код неисправности, который может быть считан при помощи диагностического тестера);

– если после включения зажигания иммобилайзер не получил запрос от КСУД (иммобилайзер запомнит код неисправности, который может быть считан при помощи диагностического тестера);


– если после включения зажигания иммобилайзер не смог дешифровать запрос от КСУД ;


– после сбоя питания.


Режим «отключено» – состояние, когда система иммобилизации не препятствует запуску двигателя. При этом сигнализатор  включения иммобилайзера выключен. В этот режим (снятие с охраны) система переходит после включения зажигания при условии успешного распознавания кода ключа.

Внимание! Принимайте все меры предотвращающие утрату ключей. В случае утери ключей обращайтесь к официальному дилеру УАЗ для заказа нового комплекта ключей и их активации.

Не рекомендуется производить пуск двигателя зарегистрированным в данной системе ключом, закрепленным в общей связке с остальными зарегистрированными и незарегистрированными ключами.

После включения зажигания сигнализатор  включения иммобилайзера загорается на 1,5 с в тестовом режиме. Затем, до пуска двигателя сигнализатор индицирует состояние противоугонной системы:

– система в состоянии «включено» – сигнализатор  постоянно включен;

– система в состоянии «отключено» – сигнализатор  выключен.

Электронная противоугонная система автомобиля с блоком управления двигателем «D+»

В комплект противоугонной системы входят 2 ключа зажигания, в головки которых встроены транспондеры. Ключи равнозначны по своим функциональным возможностям. Система позволяет зарегистрировать до пяти ключей зажигания.

При постоянно включенном сигнализаторе  пуск двигателя

СИСТЕМА УПРАВЛЕНИЯ ЭЛЕКТРОПАКЕТОМ+

В состав системы входят блок управления (БУЭ), модуль двери водителя (МДВ), и два ключа с пультом дистанционного управления (ПДУ).

Описание электронной противоугонной системы приведено выше в подразделе «Электронная противоугонная система автомобилей...».

ВНИМАНИЕ! *С помощью ПДУ, при отсутствии помех, можно управлять системой электроблокировки спереди, с левой и правой сторон автомобиля на расстоянии около 10 м, сзади – на расстоянии около 6 м.*

Во избежание кражи пользуйтесь дистанционным управлением в непосредственной близости от автомобиля.

Блок управления регистрирует, сохраняет и отображает по запросу диагностического тестера, имеющего соответствующее программное обеспечение, обнаруженные неисправности системы электроблокировки.

Не подвергайте ПДУ воздействию повышенного электромагнитного излучения.

Во избежание выхода из строя защищайте ПДУ от воздействия мощных средств, топлив, масел и смазок, воды.

Система электроблокировки позволяет обучать до четырех ПДУ. ПДУ, при работе с системой электроблокировки, равнозначны по функциональным возможностям.

При обучении ПДУ, обучающий и обучаемые пульты должны быть отделены от общей связки обученных и необученных ПДУ и ключей зажигания с транспондерами.

Принимайте все меры предотвращающие утрату ПДУ.

Запрещается эксплуатация системы при возможности попадания на БУЭ, МДВ и ПДУ агрессивных жидкостей, кислот, воды, масла и бензина.


Функции системы:

- центральная блокировка и разблокировка ключом;
- центральная блокировка и разблокировка дверей изнутри салона;
- блокировка и разблокировка дверей от ПДУ, в зависимости от комплектации автомобиля;
- разблокировка дверей по сигналу блока управления подушками безопасности;
- управление подъемом и опусканием стекол боковых дверей;
- управление регулировкой положения наружных зеркал заднего вида;

- управление освещением салона (вежливый свет) в зависимости от комплектации автомобиля;
- тревожная охранная сигнализация;
- поиск автомобиля на не освещенной стоянке;
- подача сигнала «Паника» и экстренная сигнализация.

Порядок работы с системой управления

Блокировка замков дверей и включение режима охраны с ПДУ

Для блокировки замков дверей и включения режима охраны необходимо кратковременно нажать кнопку 3 (рис. 3.16) на ПДУ. При этом замки всех боковых дверей и замок двери задка заблокируются, система переходит в режим охраны, что подтверждается одиночным миганием указателей поворотов и медленным миганием сигнализатора системы в комбинации приборов .

Если при включении режима охраны открыта какая-либо дверь, капот или дверь задка, то указатели поворотов мигают три раза и подается одиночный звуковой сигнал. Для того, чтобы включить открытые зоны в зону охраны, необходимо закрыть их.

Разблокировка замков дверей и выключение режима охраны с ПДУ

Для разблокировки всех замков дверей, замка двери задка и выключения режима охраны с ПДУ необходимо кратковременно нажать на кнопку 2. Выключение режима охраны сопровождается двукратным миганием указателей поворотов и включением

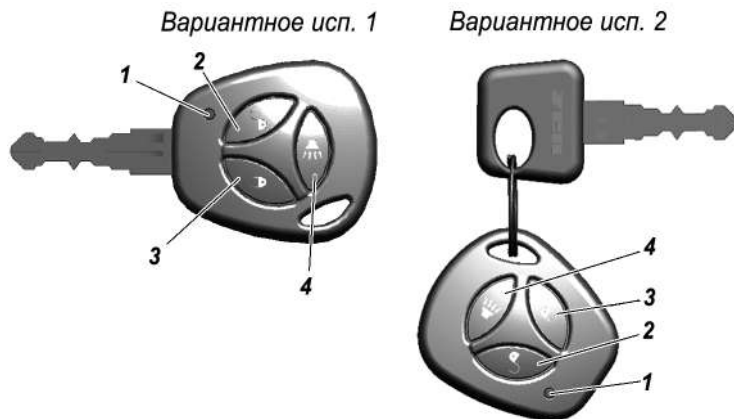



Рис. 3.16. Ключ с пультом дистанционного управления:
 1 -индикатор подтверждения излучения и разряда батареи пульта; 2 -кнопка разблокировки замков и отключения сигнализации; 3 -кнопка блокировки замков и включения сигнализации; 4 -кнопка включения звукового сигнала

освещения салона. В случае, если за период охраны было зафиксировано нарушение (включалась тревожная сигнализация), то дополнительно с миганием указателей поворота будет подан одиночный звуковой сигнал

Если после разблокировки дверей и выключения режима охраны не будет открыта ни одна из боковых дверей или дверь задка и не будет включено зажигание, то через 30 секунд все двери автоматически заблокируются вновь и система автоматически перейдет в режим охраны. Возможность автоматического перехода в режим охраны с блокировкой дверей отражается частым миганием сигнализатора системы в комбинации приборов .

Разблокировка замков дверей от ПДУ с опусканием стекол боковых дверей

Разблокировка всех замков боковых дверей, замка двери задка с автоматическим открытием стекол боковых дверей производится нажатием и удержанием до начала движения стекла соответствующей кнопки ПДУ (примерно 2-3 секунды). Система выполняет действия, изложенные в пунктах выше для разблокировки замков дверей, и далее проводит автоматическое перемещение на открытие стекол боковых дверей – сначала передних, а затем задних.

Остановка движения каждого стекла происходит автоматически при его упоре в крайнем положении либо одновременно для всех стекол путем нажатием любой кнопки ПДУ.

Перемещение стекол боковых дверей в сторону их закрытия при блокировке замков дверей системой не производится в целях обеспечения исполнения требований международных правил по безопасности.

Блокировка/разблокировка замков снаружи автомобиля без включения режима охраны

Для блокировки замков дверей без включения режима охраны необходимо произвести блокировку путем поворота ключа в замочной скважине водительской двери по часовой стрелке. При этом замки всех боковых дверей и замок двери задка заблокируются без включения режима охраны. Такая блокировка не сопровождается миганием указателей поворотов.

Разблокировка замков дверей производится аналогично, но с отличием в направлении поворота ключа против часовой стрелки.

Быстрая разблокировка замка двери водителя

Система может быть переведена в режим быстрой разблокировки двери водителя, когда при однократном нажатии

на кнопку 2 ПДУ или повороте ключа в замочной скважине водительской двери происходит только разблокировка двери водителя, а при повторном нажатии на кнопку 2 ПДУ или кнопку 2 (рис. 3.17) МДВ – разблокировка остальных боковых дверей и двери задка.

Для включения/выключения режима быстрой разблокировки необходимо не позднее чем через 1 с после включения зажигания нажать и удерживать (не менее 3 с) кнопку 2 МДВ до характерного звука сработавших на открывание дверных замков. Если впоследствии потребуется перевести систему в режим обычной разблокировки, необходимо повторить вышеописанную процедуру заново.

Поиск автомобиля на неосвещенной стоянке

При выключенном зажигании, при однократном нажатии и удержании кнопки 4 ПДУ (рис. 3.16) система мигает два раза указателями поворотов, подает один звуковой сигнал и включает освещение в салоне автомобиля на время около 25 с.

Дистанционное включение тревожной сигнализации («Паника»)

Для дистанционного включения тревожной сигнализации необходимо дважды нажать на кнопку 4 ПДУ. Тревожная сигнализация включится на 5 с. Для того, чтобы отключить ее, необходимо нажать на любую кнопку ПДУ.

Тревожная сигнализация не включается в случае, если система находится в режиме отсчета 30 секундного интервала задержки до автоматического перехода в режим охраны с блокировкой дверей. В этом случае система производит мигание указателями поворота три раза, информируя о невозможности включения тревожной сигнализации в текущий момент.

Включение экстренной сигнализации

Включение экстренной сигнализации возможно только при включенном зажигании. Включение производится нажатием и удержанием кнопки 4 ПДУ не менее 2 с. Для того чтобы отключить экстренную сигнализацию необходимо нажать на любую кнопку ПДУ.

Центральная блокировка и разблокировка замков дверей из салона

Блокировка замков всех дверей (включая дверь задка) из салона автомобиля возможна двумя способами:

– утопить выключатель блокировки в двери водителя для блокировки, а для разблокировки – вытянуть выключатель блокировки в двери водителя;

– нажать выключатель 2 (рис. 3.17) МДВ. Каждое нажатие производит блокировку или разблокировку замков.

Центральная блокировка имеет защиту электропривода замков дверей от перегрева. Если блокировка и разблокировка замков происходит многократно в течение короткого промежутка времени, то система перестает реагировать на нажатие выключателя. Если это произошло, то следует не нажимать выключатель некоторое время (зависит от степени перегрева), после чего работоспособность системы полностью восстановиться. Для обеспечения безопасности – последняя команда всегда является командой разблокировки.

В режиме быстрой разблокировки при открывании ключом двери водителя разблокируется только дверь водителя, для последующей разблокировки дверей пассажиров и двери задка необходимо повторно нажать на кнопку 2 ПДУ или выключатель 2 МДВ.

Управление положением стекла боковых дверей

Управление положением всех стекол боковых дверей осуществляется идентично.

Управление положением стекла производится выключателями, расположенными на подлокотниках соответствующих дверей автомобиля. На подлокотнике двери водителя выключателями 3,4,5,6 (рис. 3.17), осуществляется управление перемещением положения стекол боковых дверей.

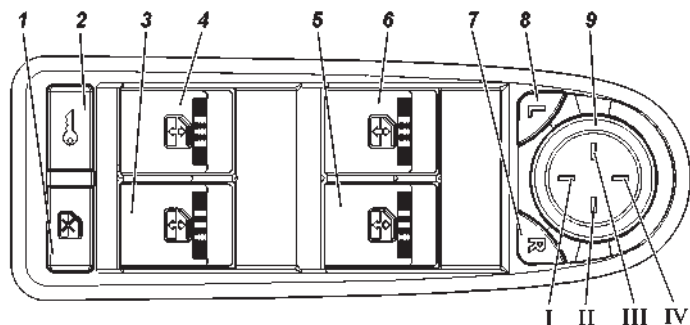


Рис. 3.17. Модуль переключателей двери водителя с мультиплексным управлением: 1 -выключатель блокировки стеклоподъемников на дверях пассажиров; 2 -выключатель центральной блокировки дверей; 3 -выключатель управления стеклоподъемником задней правой двери; 4 -выключатель управления стеклоподъемником задней левой двери; 5 -выключатель управления стеклоподъемником передней правой двери; 6 -выключатель управления стеклоподъемником двери водителя; 7 -выключатель выбора правого зеркала; 8 -выключатель выбора левого зеркала; 9 -переключатель управления положением наружных зеркал заднего вида: I -зеркало вниз; II -зеркало вправо; III -зеркало влево; IV -зеркало вверх

Кнопка 1 МДВ позволяет запретить управление положением стекол дверей пассажиров (всех трех пассажирских дверей) от выключателей, установленных на подлокотниках дверей пассажиров. Если режим запрета активирован, то символ на кнопке 1 имеет желтую подсветку. Повторное нажатие отменяет запрет и т.д.

В случае, если водитель и пассажир одновременно производят управление положением стекла какой-либо двери, то приоритет в управлении отдается команде, поступающей от выключателей МДВ.

Если одновременно пассажиры управляют положением переднего и заднего стекла дверей правого борта, то приоритетно управление стеклом по команде с выключателя передней правой двери.

Подсистема управления положением стекол боковых дверей имеет защиту от перегрева. Если производится многократная подача команд на перемещение стекла, то через некоторое время подсистема перестает реагировать на нажатие выключателя. Если это произошло, то следует не нажимать выключатель управления данного стекла некоторое время (зависит от степени перегрева), после чего работоспособность полностью восстанавливается.

Управление положением стекла боковых дверей производится только при включенном зажигании, а также в течение 30 с после выключения зажигания, если не была открыта любая боковая дверь автомобиля.

Управление положением стекол с выключателей в дверях невозможно после включения режима охраны.

Работа электропривода регулировки наружных зеркал

Управление электроприводом левого и правого наружных зеркал производится единым переключателем 9 (рис. 3.17), расположенным на МДВ. Выбор подлежащего регулировке по командам от переключателя зеркала производится одним из выключателей 7 или 8 МДВ – кнопок выбора зеркала. Одновременная регулировка положения левого и правого зеркал невозможна.

Индикацией о готовности к регулировке выбранного зеркала является желтая подсветка соответствующей кнопки выбора. Запрет на регулировку зеркал происходит автоматически (при этом желтая подсветка кнопки выбора зеркала прекращается), если более 10 секунд не было нажатий на переключатель 9 и не нажимались выключатели выбора зеркала.

Регулирование положения наружного зеркала возможно только при включенном зажигании или в течение 30 с после выключения зажигания, если не была открыта любая боковая дверь автомобиля.

Управление зеркалами невозможно после включения режима охраны.

Работа системы в режиме охраны

После включения режима охраны система следит за состоянием следующих зон охраны:

- боковые двери;
- капот;
- дверь задка;
- выключатель зажигания;
- замок водительской двери;
- напряжение аккумуляторной батареи.

Если в режиме охраны происходит какое-либо из следующих действий:

- открывание любой боковой двери;
- открывание капота;
- открывание двери задка;
- включение зажигания;
- разблокировка водительской двери;
- подключение аккумуляторной батареи после ее отключения,

то включается тревожная сигнализация, в виде световой сигнализации указателями поворотов и звуковой сигнализации штатным звуковым сигналом автомобиля, на время около 30 с.

Однократное нажатие любой кнопки на ПДУ, когда система находится в режиме тревоги, приводит к прекращению подачи сигналов тревоги, но система продолжает оставаться в режиме охраны. Выключение режима охраны происходит после нажатия кнопки 2 на ПДУ и сопровождается миганием указателями поворотов. Выключение режима охраны дополнительно сопровождается однократным звуковым сигналом в случае, если за период охраны обнаружилось нарушение охранных зон и было включение тревожной сигнализации.

Определение количества обученных ПДУ

Для того, чтобы узнать количество обученных ПДУ в памяти системы, необходимо, при включенном зажигании, однократно нажать на кнопку 2 ПДУ, который обучен работе с системой. Практически сразу после нажатия кнопки сигнализатор состояния системы в комбинации приборов сделает количество вспышек, равное числу обученных в системе ПДУ.

Замена элемента питания ПДУ

В ПДУ установлен литиевый элемент питания типа CR2032, начальное напряжение которого 3В. Если напряжение питания ПДУ находится в пределах нормы, то при каждом нажатии на любую кнопку пульта, индикатор 1 загорается короткой вспышкой. Если при нажатии на любую кнопку, индикатор загорается двумя короткими вспышками или не загорается вообще, то следует заменить элемент питания на новый.

Для этого выкрутить винт 1 (рис. 3.18) со стороны корпуса, противоположной кнопкам управления; при помощи плоской отвертки разъединить половинки корпуса; вытянуть плату из корпуса; заменить элемент питания 2 на новый, соблюдая полярность подключения; вставить плату в корпус; защелкнуть половинки корпуса и закрутить винт.

Ресинхронизация кодов ПДУ

В случаях нажатия на кнопки пульта вне зоны действия радиоканала, счетчик плавающего кода в пульте выходит из синхронизации со счетчиком в блоке управления системой. Если количество нажатий кнопок пульта вне зоны приема сигнала системой превысило 1000, система перестает реагировать на команды пульта. В этом случае следует повторно провести процедуру полного обучения на СТО.

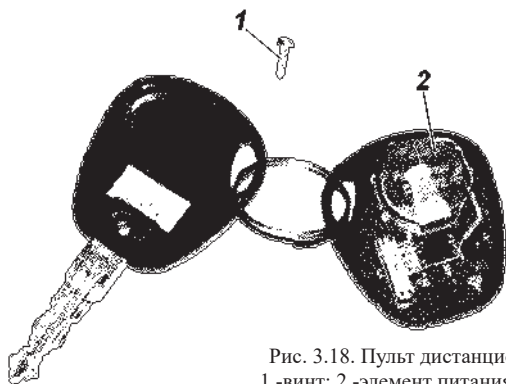


Рис. 3.18. Пульт дистанционного управления:
1 -винт; 2 -элемент питания

СИСТЕМА БЕЗОПАСНОЙ ПАРКОВКИ+

В зависимости от комплектации автомобиль оснащен системой задней парковки или системой помощи при парковке.

Система задней парковки (для УАЗ ПАТРИОТ)

Система безопасной парковки (СБП) предназначена для предупреждения водителя, путем подачи звукового сигнала, о наличии препятствий (объектов), расположенных вне поля зрения водителя, при движении автомобиля задним ходом со скоростью не более 5 км/ч. СБП значительно облегчает управление автомобилем при движении задним ходом и парковки в стесненных условиях, условиях плохой видимости, в темное время суток и при загрязненных стеклах и зеркалах.

ВНИМАНИЕ! Система безопасной парковки является вспомогательным оборудованием, которое облегчает управление автомобилем, но не берет его на себя, поэтому предприятие-изготовитель не несет ответственности за возможные повреждения при движении задним ходом.

Порядок работы

1. Включение системы в работу.

При включенном зажигании и при включенной задней передаче, система должна включаться в работу автоматически, при этом раздается короткий звуковой сигнал высокого тона длительностью 0,2-0,3 с. Если препятствие находится в зоне обнаружения, система информирует водителя о наличии препятствия прерывистым, или непрерывным сигналом, в зависимости от расстояния до препятствия. Автомобиль, при этом может двигаться задним ходом, или стоять.

2. Диагностика системы.

После включения системы (см.п.1) раздается короткий звуковой сигнал высокого тона, далее блок управления проводит комплексную проверку с целью обнаружения дефектных датчиков, или других неисправностей системы.

Если обнаружен дефектный датчик, или другая неисправность системы, после сигнала включения системы раздается непрерывный звуковой сигнал низкого тона в течении 3 с, затем:

– если неисправен датчик А (левый, по ходу движения автомобиля рис 3.19) или его цепь, система сигнализирует о неисправном датчике одним коротким сигналом низкого тона, длительностью 0,5 с;

– если неисправен датчик В или его цепь, система сигнализирует

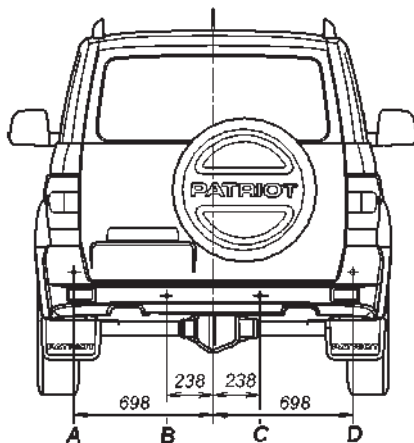


Рис. 3.19. Расположение датчиков СБП:
А, В, С, D -датчики

о неисправном датчике двумя короткими сигналами низкого тона, длительностью 0,5 с и интервалом 0,3 с;

- если неисправен датчик С или его цепь система сигнализирует о неисправном датчике тремя короткими сигналами низкого тона, длительностью каждого сигнала 0,5 с и интервалом следования 0,3 с;

- если неисправен датчик D (правый, по ходу автомобиля) или его цепь система сигнализирует о неисправном датчике четырьмя короткими сигналами низкого тона, длительностью каждого сигнала 0,5 с и интервалом следования 0,3 с;

- если неисправен блок управления, то раздается сигнал низкого тона длительностью около 2 с;

- если неисправно несколько датчиков или цепей система сигнализирует об этом последовательно перечисляя номера отказавших датчиков.

После сигнализации о наличии неисправности, система отключается.

При неисправности необходимо обратиться на одну из СТО «УАЗ» с целью проведения проверки СБП. Техническое обслуживание СБП в процессе эксплуатации не требуется. Восстановление работоспособности СБП в случае отказа составных частей производится путем замены отказавших составных частей исправными.

3. Звуковая сигнализации о наличии препятствия.

При приближении автомобиля к препятствию выдается прерывистый акустический тональный сигнал, с частотой тона 1-3 кГц.

Временной интервал между тональными «посылками»

уменьшается по мере сокращения расстояния до препятствия, вплоть до сплошного гудка при расстоянии 60+5 см и менее.

ВНИМАНИЕ! Категорически запрещается самостоятельное изменение электрической схемы и конструкции СБП.

При эксплуатации необходимо содержать датчики системы парковки (ДСП) в чистоте, не подвергать их механическим воздействиям. Поверхность ДСП следует очищать от загрязнений мягкой тканью, смоченной в слабом мыльном растворе. При удалении с ДСП загрязнений следует избегать давления на его центральную часть во избежание повреждения.

СБП может не формировать звуковой сигнал о наличии препятствия сзади в следующих случаях:

- препятствие находится на расстоянии менее 0,1 м;
- препятствием являются острые или тонкие предметы (тросы, цепи), столбики диаметром менее 10 см;
- поверхность препятствия из материала, поглощающего ультразвук (снег, одежда или другие пористые материалы);
- препятствие имеет гладкую округлую форму или гладкую наклонную поверхность (сильно наклонено);
- датчики системы покрыты снегом, льдом или грязью;
- автомобиль движется задним ходом со скоростью более 5 км/ч;
- неисправны элементы системы или электрические цепи.

СБП может формировать ложный звуковой сигнал о наличии препятствия сзади в следующих случаях:

- при установке дополнительного оборудования или изменении высоты установки бампера автомобиля;
- при наличии источников повышенного шума в пределах действия ДСП;
- при передвижении по дорогам с неровной поверхностью (дороги без покрытия, неровности, дороги с уклоном, высокая трава);
- при сильном дожде или обильных брызгах;
- во время буксировки прицепа;
- при загрязнении датчиков системы (снегом, льдом или грязью);
- при перегруженности задней части автомобиля;
- при неисправностях элементов системы или электрических цепей.

Элементы системы безопасной парковки относятся к неремонтируемому, невосстанавливаемому изделиям.

Система помощи при парковке (рис. 3.20)

Система помощи при парковке с восемью передними и задними датчиками (УАЗ ПАТРИОТ) и четырьмя передними датчиками (УАЗ ПИКАП), подает звуковые сигналы при обнаружении какого-либо объекта на расстоянии до 140 см спереди и сзади автомобиля. Информация о расстоянии до препятствий отображается на экране мультимедийной системы (рис. 3.21) в виде графических символов.

ВНИМАНИЕ! Система помощи при парковке является вспомогательным оборудованием, которое облегчает управление автомобилем, но не берёт его на себя, поэтому предприятие-изготовитель не несёт ответственности за возможные повреждения автомобиля при движении.

Диапазон обнаружения объектов и тип объектов являются ограниченными.

При любом маневрировании необходимо следить за обстановкой спереди и сзади не меньше, чем в автомобиле, не оборудованном системой помощи при парковке.

ВНИМАНИЕ! Если препятствие перед автомобилем отсутствует, мультимедийная система работает в обычном режиме. При появлении препятствий, мультимедийная система переходит в режим отображения препятствий.

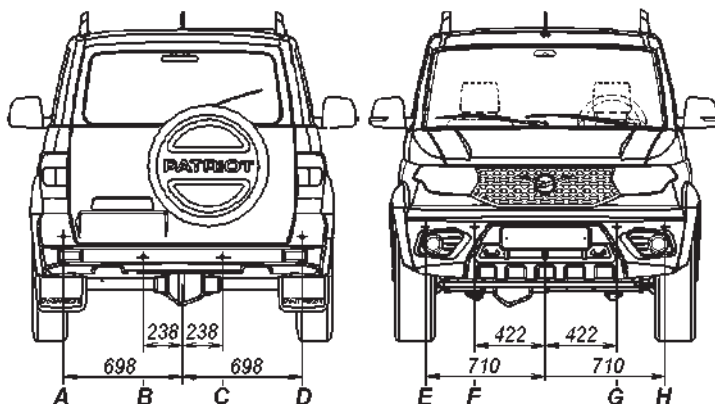


Рис. 3.20. Расположение датчиков системы помощи при парковке:
А, В, С, D -задние датчики;
Е, F, G, H -передние датчики



Рис. 3.21. Изображение с камеры заднего вида и информация системы помощи при парковке на экране мультимедийной системы

Работа система при движении назад

Система помощи при парковке работает при включенном зажигании, включенной задней передаче и скорости движения менее 15 км/ч.

Белая индикация напротив каждого датчика означает, что датчик работает, при этом отсутствуют препятствия для движения на расстоянии до 140 см (до 70 см для передних боковых датчиков) от поверхности бампера.

Зеленая индикация означает, что зафиксировано препятствие для движения на расстоянии 140-100 см (70-50 см для передних боковых датчиков) от поверхности бампера, рекомендуется значительно снизить скорость.

Желтая индикация означает, что зафиксировано препятствие для движения на расстоянии 100-60 см (50-30 см для передних боковых датчиков) от поверхности бампера, рекомендуется продолжить движение с особой осторожностью или остановиться.

Красная индикация означает, что зафиксировано препятствие для движения на расстоянии менее 60 см (30 см для передних боковых датчиков), рекомендуется остановиться.

В настройках ММС можно вывести на данный экран числовую информацию о фактическом расстоянии до ближайшего препятствия.

Работа системы при движении вперед

Система помощи при парковке работает при включенном зажигании и скорости движения менее 15 км/ч.

Белая индикация напротив каждого датчика означает, что датчик работает, при этом отсутствуют препятствия для движения на расстоянии до 140 см от поверхности бампера. Зеленая индикация означает, что зафиксировано препятствие для движения


на расстоянии 140-100 см от поверхности бампера, рекомендуется значительно снизить скорость.

Желтая индикация означает, что зафиксировано препятствие для движения на расстоянии 100-60 см от поверхности бампера, рекомендуется продолжить движение с особой осторожностью или остановиться.

Красная индикация означает, что зафиксировано препятствие для движения на расстоянии менее 60 см, рекомендуется остановиться.

В настройках ММС можно вывести на данный экран числовую информацию о фактическом расстоянии до ближайшего препятствия.

Для отключения передних датчиков (например, для исключения ложных срабатываний при медленном движении в плотном потоке) нажмите клавишу выключателя 6 (рис. 3.33).

При этом в комбинации приборов выключится сигнализатор . Для включения датчиков повторно нажмите клавишу выключателя.

КАМЕРА ЗАДНЕГО ВИДА+

Камера заднего вида встроена в накладку фонаря освещения номерного знака и предназначена для помощи водителю при движении задним ходом, позволяет получать информацию о ситуации на дороге позади автомобиля, с помощью изображения на дисплее. Камера заднего вида показывает на экране мультимедийной системы направляющие статические (коридор движения автомобиля), парковочные линии и вид позади автомобиля рис. 3.22.

Камера заднего вида включается, когда рычаг управления коробкой передач находится в положении «задний ход».

Линия расстояния (красная) рис. 3.22.

Эта линия показывает расстояние позади автомобиля: линия расположена в 0,6 м от плоскости заднего бампера.

Линия расстояния (желтая).

Эта линия показывает расстояние позади автомобиля: линия расположена в 1,0 м от плоскости заднего бампера.

Линия расстояния (зеленая).

Эта линия показывает расстояние позади автомобиля: линия расположена в 1,4 м от плоскости заднего бампера.

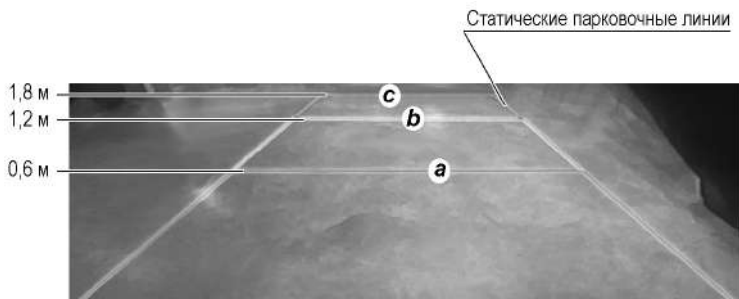


Рис. 3.22. Парковочные статические и динамические линии:
 а -красная линия; б -желтая линия; с -зеленая линия

ВНИМАНИЕ! Камера заднего вида является вспомогательным средством при движении задним ходом и не отменяет ответственности водителя.

У камеры имеется «мертвая зона», где препятствия могут не обнаруживаться.

При движении задним ходом с прицепом, линии на экране показывают путь движения автомобиля, а не прицепа.

Изображение на экране показывает только область позади автомобиля. Поэтому при повороте рулевого колеса во время движения назад необходимо следить за тем, что происходит по обеим сторонам от автомобиля;

При загрязнении линзы камеры ухудшается качество изображения, поэтому периодически линзу необходимо очищать от пыли и грязи. Для очистки могут быть использованы стандартные средства для очистки стекол на спиртовой основе и сухие салфетки без ворса.

СИСТЕМА «КРУИЗ-КОНТРОЛЬ» И «ОГРАНИЧИТЕЛЬ СКОРОСТИ» С БЛОКОМ РУЛЕВЫХ КЛАВИШ+

Система «Круиз-контроль» (КК) предназначена для автоматического поддержания заданной скорости движения автомобиля, без воздействия на педаль акселератора со стороны водителя.

Система «Ограничитель скорости» (ОС) предназначена для автоматического ограничения предельно допустимой скорости движения автомобиля, заданной непосредственно водителем.

Только одна из функций может быть активна в определенный момент времени

Управление функциями КК и ОС осуществляется следующими клавишами на левой спице рулевого колеса (рис. 3.23):

- 1 – клавиша -выбор функции «Круиз-контроль»;
- 2 – клавиша -выбор функции «Ограничитель скорости»;
- 3 – клавиша «Set +» – активация выбранной функции, увеличение установленной скорости движения автомобиля (для КК), увеличение порога скорости (для ОС).
- 4 – клавиша «Set -» – активация выбранной функции, уменьшение установленной скорости движения автомобиля (для КК), уменьшение порога скорости (для ОС).
- 5 – клавиша «RES» – возобновление выбранной функции.
- 6 – клавиша «CAN» – деактивация выбранной функции.

Работа функции «Круиз-контроль»

1. Включение/выключение.

Включение функции КК осуществляется с помощью нажатия клавиши 1 (рис. 3.23). Повторное нажатие на клавишу 1 приводит к выключению функции КК.

Нажатие на клавишу 1, когда функция КК активирована, приводит к деактивации и выключению функции КК. Значение

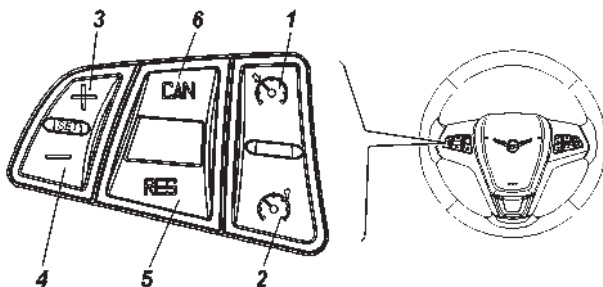




Рис. 3.23. Блок рулевых клавиш КК и ОС(наименование позиций см. в тексте)

установленной скорости движения автомобиля стирается из памяти электронного блока управления (ЭБУ).

При нажатии на клавишу 2 (рис. 3.23), когда функция КК включена, происходит выключение функции КК и включение функции ОС.

Нажатие на клавишу 2, когда функция КК активирована, приводит к деактивации, выключению функции КК и включению функции ОС. Значение установленной скорости движения автомобиля стирается из памяти ЭБУ.

2. Активация.

Для активации необходимо включить функцию КК (индикатор  загорается белым цветом), нажать на педаль акселератора и набрать желаемую скорость движения автомобиля. Далее нажатием клавиши «Set+» или «Set-» осуществляется установка текущей скорости движения автомобиля в качестве целевой, т.е. система активруется (индикатор  загорается зеленым цветом), при соблюдении следующих условий:

- скорость движения автомобиля должна быть больше или равна 40 км/ч и меньше или равна 120 км/ч;
- частота вращения коленчатого вала должна быть больше или равна 850 об/мин и меньше или равна 5000 об/мин;
- передача коробки переключения передач должна быть не ниже третьей;
- должно быть однократное нажатие на педаль тормоза после запуска двигателя перед включением функции.

После этого педаль акселератора можно отпустить. Автомобиль будет поддерживать выбранную скорость движения автоматически.

3. Изменение целевой скорости движения автомобиля.

Изменение целевой скорости осуществляется при движении автомобиля с активированной функцией КК.

Однократное нажатие клавиши «Set+» приводит к ступенчатому изменению целевой скорости движения автомобиля на 1 км/ч.

Однократное нажатие клавиши «Set-» приводит к ступенчатому уменьшению целевой скорости движения автомобиля на 1 км/ч.

Длительное нажатие (более 0,5 с) клавиши «Set+» приводит к плавному увеличению скорости движения автомобиля. Новое значение целевой скорости меняется на текущее значение скорости автомобиля в момент отпускания клавиши. Максимальная скорость ограничена верхним порогом в 120 км/ч

Длительное нажатие (более 0,5 с) клавиши «Set -» приводит

к плавному уменьшению скорости движения автомобиля. Новое значение целевой скорости меняется на текущее значение скорости автомобиля в момент отпускания клавиши. Режим замедления ограничен нижним порогом в 40 км/ч.

Однократное нажатие клавиши «Set +» или «Set -» во время режима обгона (п. 4) приводит к установке текущей скорости движения автомобиля в качестве целевой.

4. Режим обгона.

При нажатии на педаль акселератора функция КК переходит в режим обгона, что приводит к увеличению скорости движения автомобиля. После того, как педаль акселератора будет отпущена, функция КК снизит скорость до целевого значения автоматически.

5. Режим переключения передач.

При переключении передачи не ниже третьей временно деактивируется функция КК с момента нажатия педали сцепления и автоматически возобновляется функция после того, как педаль сцепления будет отпущена.

6. Деактивация.

Функция КК деактивируется с сохранением целевой скорости в памяти ЭБУ в следующих случаях:

- при нажатии на педаль тормоза;
- при длительном нажатии (более 5 с) на педаль сцепления в режиме переключения передач (п. 5);
- при непрерывном нажатии на педаль газа более 120 с в режиме обгона (п. 4);
- при нажатии клавиши деактивации «CAN»;
- при включении нейтральной передачи;
- функция не может поддерживать установленную скорость движения автомобиля (например, на спусках, подъемах).

В случае деактивации функции КК (например, нажатие педали тормоза) во время фазы ускорения (длительное нажатие клавиши «Set +») или замедления (длительное нажатие клавиши «Set -») целевая скорость будет изменена на текущее значение скорости автомобиля в момент деактивации функции КК.

При деактивации путем нажатия клавиш «CAN» или «КК» происходит плавное снижение крутящего момента.

7. Возобновление.

Возобновление функции КК возможно при нажатии клавиши «RES». В качестве целевой скорости используется значение из памяти системы в момент предыдущей деактивации функции.

Режим возобновления возможен только в том случае, если в памяти ЭБУ имеется значение целевой скорости.

Нажатие клавиши «Set +» или «Set -» во время активного режима восстановления приведет к установке текущей скорости движения в качестве целевой.

Режим возобновления может быть прерван нажатием и удерживанием клавиш «Set+» или «Set-» с последующим переходом в режим ускорения или замедления соответственно. Целевая скорость будет изменена на значение в момент отпускания клавиши «Set +» или «Set -».

Работа функции «Ограничитель скорости»



1. Включение/выключение.

Включение функции ОС осуществляется с помощью нажатия клавиши 2 (рис. 3.23). Повторное нажатие клавиши 2 приводит к выключению функции ОС.

Нажатие на клавишу 2, когда функция ОС активирована, приводит к деактивации и выключению функции ОС. Значение установленного порога скорости движения автомобиля сохраняется в энергонезависимой памяти ЭБУ.

Нажатие на клавишу 1, когда функция ОС включена, приводит к выключению функции ОС и включению функции КК. Значение установленного порога скорости движения автомобиля сохраняется в энергонезависимой памяти ЭБУ.

2. Активация.

Установка заданного порога скорости движения автомобиля, т.е. активация, происходит при включенной функции ОС (при этом индикатор  загорается белым цветом). Далее путем нажатия клавиши «Set +» или «Set -» как на неподвижном автомобиле, так и во время движения (при этом индикатор  загорается зеленым цветом).

При этом должно выполняться следующее условие: скорость движения автомобиля должна быть меньше или равна 120 км/ч.

Если скорость движения автомобиля меньше или равна 40 км/ч, то значение устанавливаемого порога скорости движения автомобиля в момент активации составляет 40 км/ч.

Если скорость движения автомобиля больше 40 км/ч и меньше или равна 120 км/ч, то значение устанавливаемого порога скорости движения автомобиля в момент активации принимается равным текущему значению скорости движения автомобиля.

3. Изменение установленного порога скорости движения автомобиля.

Изменение установленного порога возможно как на неподвижном автомобиле, так и во время движения с активированной функцией ОС:

Однократное нажатие клавиши «Set +» приводит к ступенчатому увеличению установленного порога скорости движения автомобиля на 1 км/ч.

Однократное нажатие клавиши «Set -» приводит к ступенчатому уменьшению установленного порога скорости движения автомобиля на 1 км/ч.

Длительное нажатие (более 0,5 с) клавиши «Set +» приводит к ступенчатому увеличению установленного порога скорости движения автомобиля на 10 км/ч каждые 0,5с и ограничено верхним порогом в 120 км/ч.

Длительное нажатие (более 0,5 с) клавиши «Set -» приводит к ступенчатому уменьшению установленного порога скорости движения автомобиля на 10 км/ч каждые 0,5 с и ограничено нижним порогом в 40 км/ч.

Однократное нажатие клавиши «Set +» или «Set -» во время режима обгона (п.4) приводит к установке текущей скорости движения автомобиля в качестве порога.

При длительном или однократных нажатиях клавиши «Set -» устанавливаемый порог не может быть выставлен ниже текущей скорости автомобиля.

4. Режим обгона.

При нажатии педали акселератора на 95% ее хода и более происходит деактивация функции ОС и увеличение скорости движения автомобиля без ограничения.

Последующая активация функции ОС происходит автоматически при нажатии педали акселератора менее 95% и снижении скорости движения автомобиля ниже ранее установленного порога скорости.

5. Деактивация.

Деактивация функции ОС возможна при нажатии клавиши «CAN». Значение порога скорости остается в энергонезависимой памяти ЭБУ.

6. Возобновление.

Возобновление функции ОС возможно при нажатии клавиши «RES» с соблюдением следующих условий:

– в памяти блока управления записано значение порога скорости, отличное от нуля;

– текущая скорость ниже записанного значения порога.

Если текущая скорость выше порога, нажатие клавиши «RES» игнорируется.

СИСТЕМА «КРУИЗ-КОНТРОЛЬ» С ВЫКЛЮЧАТЕЛЕМ НА ПАНЕЛИ ПРИБОРОВ+

В состав системы КК входят следующие устройства:

– электронный блок управления двигателем (ЭБУ). Содержит алгоритм функций КК для управления крутящим моментом двигателя;

– комбинация приборов (КП). Отображает текущее состояние функций КК;

– выключатель выбора функции «Круиз-контроль» (рис. 3.24). Служит для управления функциями КК.


Принцип работы функции «Круиз-контроль».

1. Включение/выключение.

Включение функции КК осуществляется с помощью нажатия выключателя «Круиз-контроль» (рис. 3.23). Повторное нажатие на выключатель «Круиз-контроль» приводит к выключению функции КК.

Нажатие на выключатель «Круиз-контроль», когда функция КК активирована, приводит к деактивации и выключению функции КК. Значение установленной скорости движения автомобиля стирается из памяти ЭБУ.

2. Активация.

Для активации КК наберите желаемую скорость движения автомобиля и включите функцию КК путем нажатия выключателя «Круиз-контроль» (при этом индикатор  загорается зеленым цветом). Система активируется, при соблюдении следующих условий:

– скорость движения автомобиля должна быть больше или равна 30 км/ч и меньше или равна 120 км/ч;

– частота вращения коленчатого вала должна быть больше или равна 850 об/мин и меньше или равна 5000 об/мин;

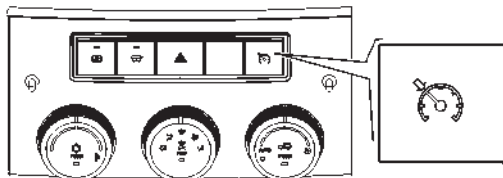


Рис. 3.24. Выключатель выбора функции «Круиз-контроль»

- передача коробки переключения передач должна быть не ниже третьей;
- должно быть однократное нажатие на педаль тормоза после запуска двигателя;
- педаль сцепления и/или тормоза не нажаты.

После этого педаль акселератора можно отпустить. Автомобиль будет поддерживать выбранную скорость движения автоматически.

3. Изменение целевой скорости движения автомобиля.

Для изменение целевой скорости автомобиля во время движения отключите функцию КК, наберите необходимую целевую скорость и повторно нажмите выключатель «Круиз-контроль». Новое целевое значение установленной скорости движения автомобиля запишется в память ЭБУ.

4. Режим обгона.

При нажатии на педаль акселератора функция КК переходит в режим обгона, что приводит к увеличению скорости движения автомобиля. После того, как педаль акселератора будет отпущена, функция КК снизит скорость до целевого значения автоматически.

5. Режим переключения передач.

Режим переключения передач позволяет временно деактивировать функцию КК во время переключения передач с момента нажатия педали сцепления и автоматически возобновлять функцию после того, как педаль сцепления будет отпущена.

Переключение возможно для передач не ниже третьей.

6. Деактивация.

Функция КК деактивируется в следующих случаях:

- при нажатии на педаль тормоза;
- при длительном нажатии (более 5 с) на педаль сцепления в режиме переключения передач;
- при непрерывном нажатии на педаль газа более 120 с в режиме обгона;
- при включении нейтральной передачи;
- функция не может поддерживать установленную скорость движения автомобиля (например, на спусках, подъемах).


7. Возобновление



Для возобновления функции КК произведите действия в соответствии с п. 2. «Активация».

АНТИБЛОКИРОВОЧНАЯ СИСТЕМА ТОРМОЗОВ+

Автомобили оснащаются антиблокировочной системой тормозов (АБС). АБС предотвращает блокировку колес при торможении, обеспечивая тем самым сохранение заданной траектории движения и минимальный тормозной путь. Однако при торможении на дороге с рыхлым покрытием (гравий, песок, неукатанный снег) может произойти некоторое увеличение тормозного пути по сравнению с торможением в тех же условиях с заблокированными колесами.

Торможение с участием АБС начинается со скорости около 10 км/ч и сопровождается незначительной пульсацией тормозной педали и характерным шумом исполнительных механизмов АБС.

Загорание сигнализатора  неисправности АБС (за исключением режима самотестирования при включении зажигания, а также отключения АБС при включении блокировки дифференциала заднего моста) свидетельствует о неисправности в системе. И, хотя в этом случае работа гидравлического привода тормозов не нарушается, неисправность необходимо устранить на СТО «УАЗ».

Загорание красного сигнализатора  неисправности тормозной системы (за исключением режима самотестирования при включении зажигания) свидетельствует о наличии критической неисправности (неисправность встроенной системы распределения тормозного усилия (EBD), нарушение герметичности и т.п.). Эксплуатация автомобиля с горящим сигнализатором  неисправности тормозной системы не допускается.



СИСТЕМА ЭЛЕКТРОННОГО КОНТРОЛЯ УСТОЙЧИВОСТИ (ESC)+


Ваш автомобиль может быть оснащен электронной системой контроля устойчивости (ESC)

Система ESC предназначена для повышения безопасности и удобства вождения автомобиля. Система ESC сравнивает фактическую траекторию движения автомобиля в сравнении с задаваемой водителем. При обнаружении несоответствия траектории движения автомобиля задаваемой водителем и фактической, происходит автоматическое вмешательство в работу тормозной системы автомобиля, работу системы двигателя и автоматической коробки передач (при наличии в комплектации автомобиля) с целью поддержания заданной водителем траектории движения, для сохранения устойчивости и управляемости автомобиля.

ВНИМАНИЕ! ESC является вспомогательной системой автомобиля. Не полагайтесь только на работу ESC, соблюдайте обычные правила предосторожности при вождении (включая правильный выбор скорости в соответствии с дорожной ситуацией).



Работа системы ESC в различных режимах

При включении зажигания в комбинации приборов сигнализатор отключения  функционирования и неисправности ESC  включается примерно на 3 с, после чего система ESC активируется.

В случае, если система вступает в работу, в комбинации приборов сигнализатор  функционирования и неисправности ESC, начинает мигать. Работа системы ESC может сопровождаться легкой пульсацией и автоматической работой тормозных механизмов. Это не является отклонением от нормы. Для улучшения тягово-сцепных свойств автомобиля на грязной или скользкой дороге, частота вращения коленчатого вала при нажатии на педаль акселератора (даже до упора) может не увеличиваться. Это необходимо для поддержания автомобиля, чтобы сохранить сцепление колес с дорожным покрытием и не является признаком неисправности.

ВНИМАНИЕ! Не рекомендуется устанавливать шины размер которых отличается от установленных на заводе изготовители. При замене шин на отличные от установленных, для обеспечения корректной работы системы ESC и спидометра


необходимо прописать размер новой шины в памяти электронного блока управления ESC. Для этого необходимо обратиться на СТО ООО «УАЗ» (адреса СТО приведены в сервисной книжке).

Чтобы отключить систему ESC, нажмите выключатель отключения системы ESC при работающем двигателе, продолжительность нажатия около 2-3 с, при этом в комбинации приборов загорится сигнализатор  отключения системы ESC и отключится система динамической стабилизации и функция регулирования тягового усилия. При этом на ЖК-дисплее комбинации приборов выводится текстовое сообщение «Электронная блокировка дифференциала отключена», вывод текстового сообщения сопровождается звуковым сигналом. Чтобы включить систему ESC, нажмите выключатель отключения системы ESC повторно (в комбинации приборов сигнализатор  отключения системы ESC погаснет), автоматическое включение системы произойдет при превышении скорости 75 км/ч и при выключении зажигания.

ВНИМАНИЕ! *В случае неисправности системы ESC в комбинации приборов сигнализатор функционирования и неисправности ESC горит постоянно. При этом необходимо обратиться на СТО ООО «УАЗ» (адреса СТО приведены в сервисной книжке) для устранения неисправности.*

Функция регулирования тягового усилия ведущих колес (TCS)

Ваш автомобиль может быть оснащен функцией TCS.

TCS управляет крутящим моментом двигателя и тормозной системой тормозным моментом (электронная блокировка межколесных дифференциалов) и обеспечивает движение автомобиля без проскальзывания ведущих колес. В случае если одно из ведущих колес движется по дороге со скользким покрытием с пробуксовкой, TCS начинает регулировать момент двигателя или подтормаживать это колесо с целью исключения буксования сохранения устойчивости и управляемости автомобиля. При срабатывании TCS в комбинации приборов сигнализатор  функционирования и неисправности ESC мигает.

ВНИМАНИЕ! *С целью улучшения тяговых свойств автомобиля при работе TCS, система ESC может ограничивать крутящий момент двигателя при нажатии на педаль акселератора.*

Функция гидравлического помощника торможения (НВА)

Ваш автомобиль может быть оснащен функцией НВА.

НВА срабатывает при аварийном торможении, когда водитель нажимает на педаль тормоза быстро, но при этом недостаточно сильно. НВА мгновенно увеличивает давление в тормозной системе, не дожидаясь от водителя полного нажатия на педаль. Это позволяет автомобилю раньше начать торможение с максимальной возможной интенсивностью.

Функция помощи при трогании на подъеме (ННС)

Ваш автомобиль может быть оснащен функцией ННС.

ННС предотвращает откат автомобиля на уклоне, удерживая давления в тормозных механизмах после отжатия педали тормоза в течение 2 с. Давление в тормозных механизмах падает при нажатии на педаль акселератора или по истечению 2 с.

ВНИМАНИЕ! ННС работает во всех режимах движения вверх по наклонной поверхности, за исключением движения при неисправностях в системе ESC.

Функция контроля торможения в повороте (СВС)


Ваш автомобиль может быть оснащен функцией СВС.

СВС обеспечивает устойчивость и управляемость автомобиля при частичном торможении в повороте, посредством регулирования давления в тормозных механизмах.

Функция доступна в режимах движения, в которых доступна ESC.

Функция OffRoad

Ваш автомобиль может быть оснащен функцией OffRoad.

При включении зажигания в комбинации приборов сигнализатор  внедорожного режима включается примерно на 3 с, после чего гаснет.

Функцию OffRoad рекомендуется включать на рыхлых поверхностях (гравий, песок, глубокий снег, грязь).

OffRoad повышает эффективность торможения на рыхлых поверхностях (гравий, песок, глубокий снег, грязь). Оптимизирует тяговый момент на колесах в случае начала движения и ускорения на рыхлых поверхностях (гравий, песок, глубокий снег, грязь). Работа АБС переходит в режим работы «АБС OffRoad» В режиме OffRoad допускается кратковременная блокировка колес с целью «нагребания» перед колесами, на рыхлых поверхностях, гравия, песка, снега, грязи и т.п., что дополнительно способствует остановке автомобиля. Включение функции осуществляется при работающем двигателе нажатием на выключатель внедорожного



режима, продолжительность нажатия около 3 с, при этом в комбинации приборов загорается сигнализатор внедорожного режима, на ЖК-дисплее комбинации приборов выводится текстовое сообщение «Внедорожный режим» продолжительностью 2-3 с, вывод текстового сообщения сопровождается звуковым сигналом.

Отключение функции OffRoad осуществляется повторным нажатием на выключатель отключения внедорожного режима, продолжительность нажатия около 1 с или автоматически при превышении скорости 60 км/ч.

Функция OffRoad доступна во всех режимах движения за исключением режима при заблокированном заднем дифференциале (при наличии опции блокировки дифференциала заднего моста в комплектации автомобиля).

ПРЕДУПРЕЖДЕНИЕ. При движении с работающей системой ESC (TCS) (например, на затяжном подъеме со скользким покрытием или при буксовании в грязи, снегу, песке и т.п.) возможен перегрев тормозов, что в свою очередь может повлиять на эффективность тормозной системы. В этом случае при торможении потребуется прилагать большее усилие на педаль тормоза, до того момента пока не остынут тормоза. Время остывания тормозов зависит от внешних условий (температура окружающего воздуха, скорость движения автомобиля и т.п.).

Доступность системы ESC в различных режимах движения

Режим	Состояние системы ESC, TCS, АБС	Сигнализатор
2Н	ESC, TCS, АБС доступны	—
2Н+OffRoad	ESC доступна TCS доступна АБС доступна в режиме работы «АБС OffRoad» до 40 км/ч, после 40 км/ч АБС работает в обычном режиме	)*
4Н	ESC, TCS, АБС доступны	—
4Н+OffRoad	ESC недоступна «Электронная блокировка межколесных дифференциалов» доступна «АБС OffRoad» до 40 км/ч, после 40 км/ч АБС работает в обычном режиме	)*

4L	ESC недоступна «Электронная блокировка межколесных дифференциалов» доступна АБС доступна	)**
4L+OffRoad	ESC недоступна «Электронная блокировка межколесных дифференциалов» доступна «АБС OffRoad» до 40 км/ч, после 40 км/ч АБС работает в обычном режиме	 )*
4L+блокировка дифференциала заднего моста (при наличии такой опции в комплектации)	ESC, TCS, АБС, ННС, НВА недоступны «Электронная блокировка межколесных дифференциалов» доступна	  )***










)* – при включении функции OffRoad на ЖК-дисплее комбинации приборов выводятся текстовые сообщения «Внедорожный режим» и «Электронная блокировка межколесных дифференциалов доступна».

)** – при включении режима 4L на ЖК-дисплее комбинации приборов выводится текстовое сообщение «Электронная блокировка межколесных дифференциалов доступна».

)*** – при включении блокировки дифференциала заднего моста (при наличии такой опции в комплектации автомобиля) на ЖК-дисплее комбинации приборов выводятся текстовые сообщения «Антиблокировочная система отключена».

Продолжительность вывода каждого текстового сообщения около 3 с.

Доступность функций системы ESC в различных режимах движения при выключении ESC

Режим	Состояние системы ESC, TCS, АБС	Сигнализатор
2H+ ESC Off	ESC, TCS, недоступны АБС доступна	)*
2H+OffRoad+ ESC Off	ESC, TCS недоступны АБС доступна в режиме работы «АБС OffRoad» до 40 км/ч, после 40 км/ч АБС работает в обычном режиме	 )*
4H+ ESC Off	ESC, TCS, недоступны АБС доступна	)*
4H+OffRoad+ ESC Off	ESC, TCS недоступны АБС доступна в режиме работы «АБС OffRoad» до 40 км/ч, после 40 км/ч АБС работает в обычном режиме	 )*
4L+ ESC Off	ESC, TCS, недоступны АБС доступна	)*
4L+OffRoad+ ESC Off	ESC, TCS недоступны АБС доступна в режиме работы «АБС OffRoad» до 40 км/ч, после 40 км/ч АБС работает в обычном режиме	 )*

)* – при выключении ESC на ЖК дисплее комбинации приборов выводится текстовое сообщение «Электронная блокировка межколесных дифференциалов отключена».

В режиме 4L+ блокировка дифференциала заднего моста (при наличии такой опции в комплектации автомобиля) происходит автоматическое полное отключение системы ESC (за исключением ННС, НВА), повторное включение системы, с доступностью функции ESC в соответствии с режимом 4L, возможно при превышении скорости 30 км/ч или при выключении зажигания или при повторном нажатии на выключатель «блокировки

заднего межколесного дифференциала». Сигнализатор «OffRoad» в данном случае активируется автоматически, реакции при нажатии выключателя «OffRoad» отсутствует. После отключения блокировки дифференциала заднего моста режим «OffRoad» возвращается в состояние до включения блокировки.

Для исключения снижения крутящего момента двигателя, для раскачки автомобиля при застревании в снегу или грязи отключите систему ESC.

ПРЕДУПРЕЖДЕНИЕ. Если автомобиль застрял в снегу, грязи, в песке и др., попытайтесь освободить автомобиль «враскачку» движением вперед – назад. Эта процедура недопустима, если люди или предметы находятся рядом с автомобилем. Во время раскачивания автомобиль может освободиться и внезапно двинуться вперед или назад, что может привести к травмам находящихся рядом людей или повредить имущество.

УПРОЩЕННЫЙ РАДИОАППАРАТ И ОБОРУДОВАНИЕ МУЛЬТИМЕДИЙНОЕ НАВИГАЦИОННОЕ

Информационно-развлекательная система

На внутренних панелях дверей установлены громкоговорители, а так же твиттеры на внутренних панелях передних дверей.

Автомобиль комплектуется упрощенным радиоаппаратом (УРА) или мультимедийным радиоаппаратом (МРА) с дисплеем 7 (рис. 3.24).

Для включения УРА или МРА необходимо повернуть ключ зажигания в положение «I» (рис. 3.14).

На дисплей МРА может выводиться информация с камеры заднего вида 1 (рис. 3. 45).

Все необходимые сведения по эксплуатации и обслуживанию УРА и МРА приведены в инструкциях (руководствах) завода-изготовителя, приложенной к автомобилю в бумажном виде или в электронном в самом устройстве. Иконка (значок) инструкции пользователя появляется на дисплее при включении МРА.

ВНИМАНИЕ! Во время обработки панели приборов химическими составами не допускайте их попадания внутрь УРА или МРА.

Для включения МРА кратковременно (1–2 с) нажмите на кнопку 1 (рис. 3.24).

МРА автоматически включается при переводе ключа зажигания в положение II, если до выключения зажигания она не была принудительно выключена кнопкой 1.



Рис. 3.24. Органы управления мультимедийным радиоаппаратом:
 1 -(Vol/PWR) Кнопка включения/выключения проигрывателя, ручка регулировки громкости. Вращайте ручку плавно для регулировки громкости, при резком вращении возможна неравномерная регулировка громкости. Короткое нажатие на ручку включает устройство. Когда устройство включено, короткое нажатие включает/выключает режим Mute. Длительное нажатие при включенном устройстве приведет к его выключению; 2 -кнопка включения/выключения навигации; 3 -кнопка включения/выключения радио; 4 -кнопка возврата в предшествующее состояние, останавливает работу приложения; 5 -кнопка возврата в основное меню; 6 -микрофон; 7 -дисплей; 8 -кнопка сброса; 9 -кнопка управления сотовым телефоном/прием звонка; 10 -кнопка управления сотовым телефоном/отбой звонка; 11 -окно загрузки SD карты, подключения AUX; 12 -ручка для настройки радио, перемотки треков/видео.

После включения мультимедийный радиоаппарат переходит в режим, предшествующий выключению. При первом включении (или после отключения/подключения электропитания) МРА включается в режиме главного меню.

При низкой отрицательной или высокой положительной температуре окружающего воздуха МРА может включиться с задержкой: необходимо прогреть/охладить салон автомобиля. Тогда при достижении определенного уровня температуры МРА включится автоматически.

Для выключения мультимедийной системы нажмите на кнопку 1 и удерживайте ее в нажатом положении до выключения дисплея.

ВНИМАНИЕ! Радиоприемник сохраняет пользовательские настройки (частоты радиовещательных станций, звуковые настройки, пользовательские установки) после отключения клемм аккумуляторной батареи не более 10 суток.

Спящий режим при выключенном зажигании

Возможно настроить длительность спящего режима, из которого происходит быстрая загрузка устройства.

Настройка питания АСС. Возможно включить/выключить, выбрать время поддержки питания АСС для работы МРА при выключенном замке зажигания. (Выключить, 15мин, 30мин, 45минут)

Блок клавиш мультимедийной системы

Назначение клавиш управления мультимедийной системой (рис. 3. 25).

1 – клавиша входа в режим «Телефон» .

Кратковременное нажатие: прием телефонного вызова или набор номера телефона в списке вызовов.

Длительное нажатие: показывает список вызовов.

2 – клавиша входа в режим «Телефон» 

Кратковременное нажатие: завершение-отклонение телефонного вызова или закрывание списка вызовов или включение/выключение звука;

3 – клавиша «SRC>>»/«SRC<<»(вверх/вниз) выбор источника звукового сигнала.

Если активен радиоприемник: нажать, чтобы выбрать следующую/предыдущую фиксированную настройку на радиостанцию.

Если активна SD-карта: нажать, чтобы выбрать следующий/предыдущий звуковой файл.

Если активен телефонный портал: нажать вверх/вниз, чтобы выбрать следующую/предыдущую запись в списке телефонных вызовов.

Если телефонный портал включен и на линии имеются ожидающие звонки: нажмите вверх/вниз, чтобы переключиться между звонками.

4 – клавиша увеличение громкости «+».

5 – клавиша уменьшение громкости «-».

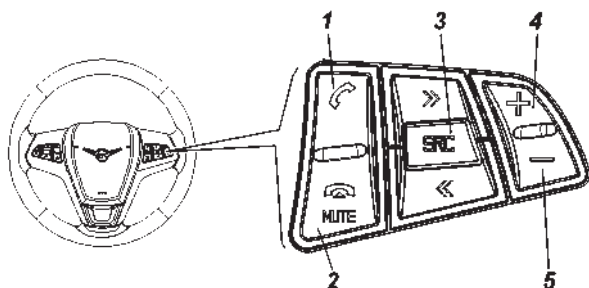


Рис. 3.25. Блок рулевых клавиш мультимедийной системы (наименование позиций см. в тексте)

Навигационная система

ВНИМАНИЕ! Для предотвращения аварии во время управления автомобилем не проводите настройку режимов навигационной системы.

На автомобиле установлена навигационная система Navitel. В блок управления системы записаны карты России, Беларуси, Казахстана, Украины.

Информация навигационной системы отображается на сенсорном экране МРА (рис. 3. 26).

Подробно порядок пользования навигационной системой Navitel приведен в инструкции завода-изготовителя, приложенной к автомобилю в электронном виде в МРА. Иконка (значок) инструкции пользователя появляется на дисплее при включении МРА.



Рис. 3. 26. Отображение информации навигационной системы Navitel на экране ММС

ПЕРЕКЛЮЧЕНИЕ ПЕРЕДАЧ

Рычаг переключения в механической коробке передач

Схема положений рычага переключения передач в механической коробке передач нанесена сверху на рукоятке (рис. 3. 27):

1, 2, 3, 4, 5 – первая, вторая, третья, четвертая, пятая передачи.

R -передача заднего хода.

Нейтральное положение – между третьей и четвертой передачей.

Перед пуском двигателя убедитесь, что рычаг переключения передач находится в нейтральном положении.

Передачи переключайте плавным нажатием на рычаг, без рывков. Если перед троганием с места не удастся включить требуемую передачу, то слегка отпустите педаль сцепления, а затем вторично выключите сцепление и включите передачу.

Для включения передачи заднего хода переместите рычаг вправо до упора, а затем назад. При включении передачи заднего

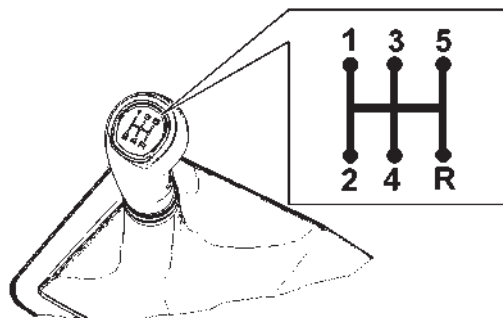


Рис. 3.27. Схема положений рычага коробки переключения передач

хода автоматически включаются лампы света заднего хода в задних фонарях (секции белого цвета).

ВНИМАНИЕ! *Передачу заднего хода в коробке передач включайте только после полной остановки автомобиля.*

ВНИМАНИЕ! *В коробке передач установлен механизм блокировки включения заднего хода во время движения автомобиля. Этот механизм не позволяет случайно перевести рычаг управления коробкой передач в положение передачи заднего хода при выключении пятой передачи. Включить передачу заднего хода можно только после перемещения рычага в нейтральное положение.*

УПРАВЛЕНИЕ АВТОМАТИЧЕСКОЙ КОРОБКЕЙ ПЕРЕДАЧ+

Селектор автоматической коробки передач

Переключение режимов автоматической коробки передач (АКП) осуществляется перемещением рычага переключения передач в продольном направлении (рис. 3. 28), в зависимости от желаемого направления движения. Для разблокировки селектора необходимо нажать кнопку фиксации 1 на селекторе. Разблокировка из режима Р возможна только при включенном зажигании и нажатой педали тормоза. При перемещении рычага из положения N в положение D и обратно, в положение D кнопку фиксатора можно не нажимать.

Выбранный режим индицируется на жидкокристаллическом дисплее в комбинации приборов.

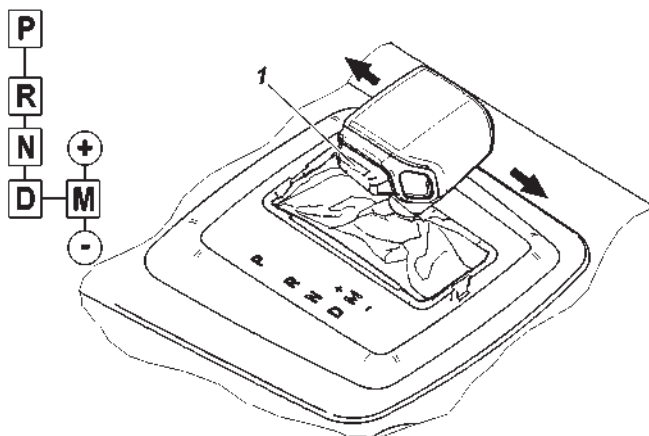


Рис. 3.28. Схема положений селектора автоматической коробки переключения передач: 1 -кнопка блокировки селектора

Положения рычага:

P (стоянка) – используется для исключения качения автомобиля на стоянке либо при пуске двигателя. При этом стояночный тормоз может быть включен или выключен. Включать следует только на неподвижном автомобиле.

R (задний ход) – передача заднего хода. Включать следует только на неподвижном автомобиле.

N (нейтральная передача) – коробка передач находится в нейтральном положении. Используется при пуске двигателя на стоянке одновременно с включенным стояночным тормозом.

D (вождение) – используется для трогания и вождения в автоматическом режиме переключения передач. Все передачи переднего хода переключаются вверх и вниз автоматически. Момент переключения зависит от нагрузки на двигатель, индивидуальной манеры вождения и скорости движения.

Режим ручного управления может быть включен переводом селектора из положения D вправо на линию M (переключение на более высокую «+» или низкую передачу «-»).

Положения P, N, R, D, M являются фиксированными, положения «+» и «-» нефиксированные.

Автоматическая коробка передач

Шестиступенчатая автоматическая коробка передач «Punch 6L50» показана на рис. 3.29.

Масло в автоматической коробке передач заправляется заводом-изготовителем на весь срок ресурса автомобиля, при условии

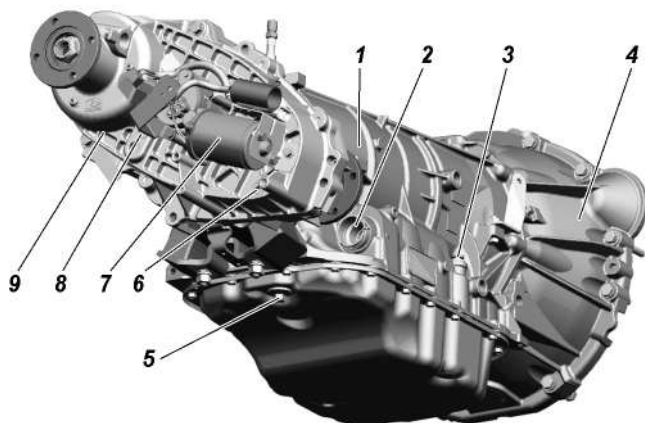


Рис. 3.29. Автоматическая коробка передач «Punch», раздаточная коробка «Divgi TTS»: 1-автоматическая коробка передач (АКП); 2-патрубок разъема электрооборудования; 3 -пробка наливного патрубка; 4 -картер гидротрансформатора; 5 -пробка сливного отверстия картера АКП; 6 -пробка сливного отверстия картера раздаточной коробки; 7 -электропривод; 8 -пробка заливного отверстия картера раздаточной коробки; 9 -раздаточная коробка

проведения периодического контроля на утечки и соблюдения режимов эксплуатации автомобиля.

Контроль уровня масла и его замену при необходимости, рекомендуется производить у дилеров ООО «УАЗ» в рамках периодического обслуживания ТО.

Визуально осматривайте АКП и ее соединения на предмет течи.

Зоны контроля течи:

- патрубок электрического разъема;
- пробка отверстия проверки давления трубопровода;
- шарнир, соединяющий картер гидротрансформатора с корпусом;
- сгонные муфты трубы масляного радиатора;
- уплотнитель вала механического селектора передач;
- вентиляционная труба АКП;
- пробка заливной горловины в сборе;
- уплотнитель выходного вала в сборе;
- прокладка поддона для сбора трансмиссионной жидкости АКП;
- жидкостное уплотнение гидротрансформатора в сборе;
- контрольная пробка уровня трансмиссионной жидкости в поддоне;
- направляющая ASM упора шестерни блокиратора.

ВНИМАНИЕ! Для доливки и замены масла используйте только масло типа Dexron VI (см. приложение 3). Использование других типов приведет к появлению неисправностей и снятию гарантии завода - изготовителя.

Автомобиль с АКП оснащен системой охлаждения/подогрева масла АКП (рис. 3.30), для обеспечения качества переключения передач во всем диапазоне режимов эксплуатации.

ВНИМАНИЕ! Сигнализатор неисправности АКП, расположенный на комбинации приборов загорается при включении зажигания и должен отключиться, если система АКП в исправном состоянии. Если имеются неисправности сигнализатор продолжает гореть, необходимо провести диагностику неисправностей в ближайшем авторизованном сервисном центре.

Особенности управления автомобилем с автоматической коробкой передач

Запуск двигателя возможен при положении селектора АКП в режиме Р (паркинг) или N (нейтраль) с нажатой педалью тормоза. В остальных положениях селектора запуск двигателя запрещен.

ВНИМАНИЕ! В экстренной ситуации, когда не удается включить стартер, при некоторых видах неисправностей электрооборудования, имеется возможность его включения с помощью аварийного запуска (при наличии). Для этого необходимо одновременно удерживать ключ зажигания в положении «II» при нажатой педали тормоза более 30 с.

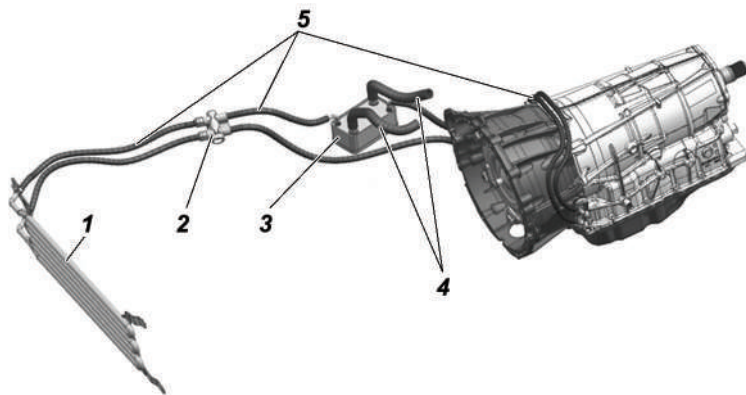


Рис. 3.30. Схема системы охлаждения масла АКП:

1 -воздушно-масляный радиатор; 2 -термостат 3 -теплообменник; 4 -шланги для подвода-отвода охлаждающей жидкости; 5 -трубопроводы для подвода-отвода масла АКП

Для начала движения убедитесь, что селектор в положении Р (N), нажмите педаль тормоза, поворотом ключа зажигания запустите двигатель, переведите селектор в режим D или M + (при необходимости движения назад в режим R), отпустите педаль тормоза – автомобиль начнет движение. Управление скоростью движения осуществляйте педалью акселератора, переключение передач происходит автоматически по запросу необходимого момента от двигателя в зависимости от нагрузки на автомобиль.

После остановки автомобиля переведите рычаг селектора в режим Р (N), выключите зажигание.

Режим M: ручной режим переключения передач, при котором происходит переключение передач на повышение (+) в ручном режиме, на понижение (-) как в ручном, так и в автоматическом (для защиты двигателя от чрезмерных нагрузок).

При парковке на дорогах с продольными уклонами необходимо:

- остановиться, «включить» ручной тормоз (вытянуть рычаг ручного тормоза вверх);

- перевести рычаг селектора АКП в положение «Р»;

- заглушить ДВС, закрыть автомобиль.

Трогание с места выполняется в обратной последовательности:

- открыть автомобиль, завести ДВС, нажав на педаль тормоза;

- перевести рычаг селектора АКП в положение «D» или «R»;


- «выключить» ручной тормоз, начать движение.

Транспортировка неисправного автомобиля

При невозможности запуска двигателя допускается транспортировка автомобиля, путем буксировки на сцепке в режиме АКП (N), на дистанцию не далее 80 км, при скоростном режиме не выше 55 км/ч, (делайте перерывы в движении по достижении предельного километража для снижения температуры масла в АКП).

При невозможности включения режима N или отсутствии масла в АКП транспортировка допускается только путем погрузки автомобиля на эвакуатор.

Диагностика неисправностей

АКП имеет контроллер управления, связанный с бортовой системой диагностики автомобиля и управляющий сигнализатором неисправности, расположенным в комбинации приборов . При наличии неисправности сигнализатор не гаснет после запуска двигателя и соответствующий код неисправности заносится в память контроллера АКП. Считывание кодов неисправности возможно через диагностический разъем OBD.

Контроллер АКП имеет аварийный режим работы, при котором ограничивается момент двигателя и имеется запрет переключения на высшие передачи, например при наличии перегрева масла АКП или при критических неисправностях, для обеспечения возможности движения до станции техобслуживания.

УПРАВЛЕНИЕ РАЗДАТОЧНОЙ КОРОБКОЙ

Рычаг переключения в механической раздаточной коробке ООО «УАЗ»

Раздаточная коробка управляется согласно схеме переключений, нанесенной на рукоятке рычага управления (рис. 3.31).

Рычаг имеет четыре фиксированных положения:

2Н – привод только на заднюю ось;

4Н – полный привод, включен передний мост (основное положение левое);

N – нейтральное положение;

4L – полный привод с понижающей передачей.

В исходном положении 2Н рычага управления раздаточной коробкой привод осуществляется только на заднюю ось, индикация режима коробки в комбинации приборов отсутствует.

Изменение режима движения 2Н=>4Н:

– отпустите педаль акселератора;

– нажмите и удерживайте педаль сцепления;

– переведите рычаг управления из положения «2Н» в положение «4Н». В комбинации приборов включится сигнализатор **4x4**;

– отпустите педаль сцепления.

Изменение режима движения 4Н=>2Н:

– отпустите педаль акселератора;

– нажмите и удерживайте педаль сцепления;

– переведите рычаг управления из положения «4Н» в положение «2Н». В комбинации приборов сигнализатор **4x4** выключится;

– отпустите педаль сцепления.

Изменение режима движения 4Н=>4L:

– включите режим полного привода «4Н» (см. выше);

– остановите автомобиль;

– нажмите и удерживайте педаль сцепления;

– переведите рычаг управления из положения «4Н», через положение «N» в положение «4L». При этом рычаг управления должен самостоятельно, под воздействием пружины, несколько сдвинуться влево, к водителю;

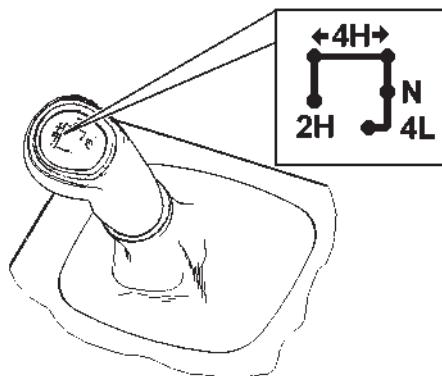


Рис. 3.31. Схема положений рычага раздаточной коробки

– начните движение плавно отпуская педаль сцепления.

Изменение режима движения 4L=>4H:

- остановите автомобиль;
- нажмите и удерживайте педаль сцепления;
- переведите рычаг управления из положения «4L» вправо, от водителя и вперед, через положение «N» в положение «4H»;
- начните движение плавно отпуская педаль сцепления.

Переключатель режимов раздаточных коробках «Dymos» и «Divgi TTS» с электроуправлением

Переключатель (рис. 3.32) режимов раздаточной коробки установлен на нижней части центральной консоли.

Переключатель имеет три фиксированных положения:

2H – привод только на заднюю ось. Этот режим используется для движения по сухим дорогам с твердым покрытием;

4H – полный привод. Этот режим используется при движении по мокрым или скользким дорогам с твердым покрытием, бездорожью или местности;

4L – полный привод с понижающей передачей. Этот режим используется для преодоления труднопроходимых участков, подъемов (спусков) большой крутизны, для движения с минимальной скоростью, для увеличения тяги на крюке и т.п.

ВНИМАНИЕ! Любые переключения режимов РК выполняйте только при работающем двигателе.

Включение и выключение режима полного привода «4H» выполняйте как на неподвижном автомобиле, так и во время движения на установившихся режимах «по прямой», при отсутствии пробуксовки колес.

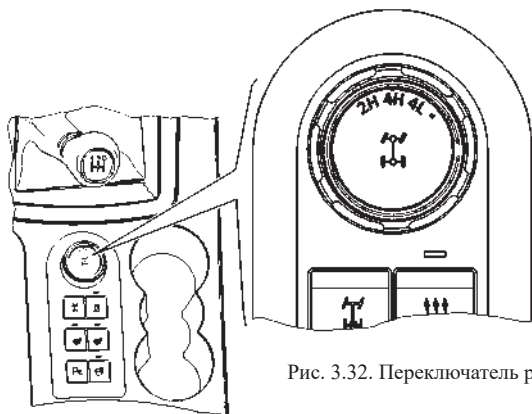


Рис. 3.32. Переключатель раздаточной коробки

Включайте полный привод заблаговременно перед въездом на проблемный участок дороги!

Включение и выключение режима полного привода с понижающей передачей «4L», выполняйте только на неподвижном автомобиле!

В исходном положении «2H» индикация режимов РК в комбинации приборов отсутствует, привод осуществляется только на заднюю ось.

Изменение режима движения 2H=>4H.

Для включения режима полного привода «4H»:

- отпустите педаль акселератора;
- нажмите и удерживайте педаль сцепления (для автомобиля с МКП);
- переведите рукоятку переключателя из положения «2H» в положение «4H». При успешном выполнении переключения, в комбинации приборов включится сигнализатор 4H;
- отпустите педаль сцепления (для автомобиля с МКП).

В случаях, когда:

- *предпринимаются попытки включить режим полного привода в момент значительной пробуксовки задних колес относительно передних;*
- *движение производится при наличии разницы давления в передних и задних колесах, большей, чем предписано данным руководством;*
- *непосредственно перед включением выполнялся поворот с минимально возможным радиусом или попытка включения осуществляется непосредственно в процессе поворота;*

– в других исключительных ситуациях, при возникновении которых приводы передних и задних колес будут иметь в момент включения полного привода различные частоты вращения; возможен переход системы в аварийный режим, признаком которого является одновременное включение сигнализаторов, 4H и 4L в комбинации приборов. При этом активным остается только привод задних колес.

Для включения режима «4H» в этом случае переведите переключатель в положение «2H» и повторно включите режим «4H».

Изменение режима движения 4H=>2H.

Для выключения режима полного привода (включения привода на одну заднюю ось «2H»):

- отпустите педаль акселератора;
- нажмите и удерживайте педаль сцепления (для автомобиля с МКП);
- переведите рукоятку переключателя из положения «4H» в положение «2H». При успешном выполнении переключения в комбинации приборов сигнализатор 4H погаснет;

- отпустите педаль сцепления (для автомобиля с МКП).

Изменение режима движения 4H=>4L с МКП.

Для включения режима полного привода с понижающей передачей 4L:

- включите режим полного привода «4H», (см. выше) ;
- остановите автомобиль;
- нажмите и удерживайте педаль сцепления;
- переведите рукоятку переключателя из положения «4H», через положение «4L» в нефиксированное положение «•» и удерживайте ее до включения сигнализатора 4L в комбинации приборов;
- после включения сигнализатора 4L в комбинации приборов, отпустите рукоятку переключателя (произойдет самовозврат рукоятки переключателя в положение «4L»);
- начните движение, плавно отпуская педаль сцепления.

Изменение режима движения 4H=>4L с АКП.

Для включения режима полного привода с понижающей передачей 4L:

- включите режим полного привода «4H»;
- остановите автомобиль;
- нажмите и удерживайте педаль тормоза;
- переведите рукоятку селектора передач в положения «Р» или «N»;
- переведите переключатель из положения «4H», через

положение «4L» в нефиксированное положение «•» и удерживайте его до включения сигнализатора  в комбинации приборов;

– переведите рукоятку селектора передач в положения «D», «M» или «R»;

– отпустите педаль тормоза и начните движение.


Изменение режима движения 4L=>4H с МКП.

Для выключения режима полного привода с понижающей передачей:

– остановите автомобиль;

– нажмите и удерживайте педаль сцепления;

– переведите рукоятку переключателя из положения «4L» в положение «4H»;

– после включения сигнализатора  в комбинации приборов, начните движение, плавно отпуская педаль сцепления.

Изменение режима движения 4L=>4H с АКП.

Для выключения режима полного привода с понижающей передачей «4L»:

– остановите автомобиль;

– нажмите и удерживайте педаль тормоза;

– переведите рукоятку селектора передач в положения «P» или «N»;


– переведите переключатель из положения «4L» в положение «4H»;





– переведите рукоятку селектора передач в положения «D», «M» или «R»;


– отпустите педаль тормоза и начните движение.

БЛОКИРОВКА ЗАДНЕГО МЕЖКОЛЕСНОГО ДИФФЕРЕНЦИАЛА+

Блокировка дифференциала устанавливает жесткую связь между левым и правым колесами, исключая их раздельное буксование, что в ряде случаев позволяет улучшить проходимость автомобиля, но ухудшает его управляемость и устойчивость, а также дополнительно нагружает детали трансмиссии. В целях безопасности возможность эксплуатации дифференциала в заблокированном состоянии ограничена скоростью 30 км/ч, возможность включить блокировку – скоростью менее 5 км/ч.

Для включения блокировки нажмите и удерживайте кнопку 3 (рис.3.33) или 2 (рис.3.34) до включения сигнализатора  блокировки дифференциала заднего моста в комбинации приборов. На автомобилях УАЗ ПАТРИОТ и УАЗ ПИКАП (с раздаточной коробкой «Dymos» и «Divgi TTS») предварительно переведите РК в режим работы «4L», на автомобиле УАЗ ПАТРИОТ (с

раздаточной коробкой «УАЗ») – в режим «4x4». После включения блокировки происходит автоматическое отключение АБС, в результате чего загорается сигнализатор  неисправности АБС, на ЖК-дисплее комбинации приборов выводятся текстовые сообщения: «Антиблокировочная система отключена». Ручное выключение блокировки возможно в любой момент повторным нажатием и удерживанием кнопки 3 (рис. 3.33) до выключения сигнализатора  блокировки дифференциала заднего моста. Кроме этого, выключение происходит автоматически при выключении зажигания, или при превышении скорости 30 км/час, а на автомобилях УАЗ ПАТРИОТ и УАЗ ПИКАП (с раздаточной коробкой «Dymos» и «Divgi TTS») также и при выключении режима «4L». После выключения блокировки сигнализаторы  и  в комбинации приборов (рис. 3.6) гаснут.


Диагностика системы управления блокировкой производится блоком управления двигателем автомобиля после включения блокировки. При наличии неисправностей включается сигнализатор  неисправности двигателя в комбинации приборов (рис. 3.6). Считывание кодов неисправностей производится с использованием диагностического сканер-тестера для диагностирования автомобилей УАЗ.


ОБЛИЦОВКА ТУННЕЛЯ ПОЛА С БЛОКАМИ И КЛАВИШАМИ УПРАВЛЕНИЯ


Облицовка туннеля пола для автомобилей с раздаточной коробкой «Dymos» и «Divgi TTS» (рис. 3.33)

1 – переключатель режимов раздаточной коробки (см. подраздел «Переключатель режимов в раздаточных коробках...»)

2+ – выключатель предпускового подогревателя .

3+ – выключатель блокировки заднего межколесного дифференциала  (см. раздел «Блокировка заднего межколесного дифференциала»).

4+ – выключатели подогрева передних сидений . Кратковременным нажатием на выключатель, включается подогрев соответствующего сиденья и загорается сигнализатор. Отключение подогрева сиденья и сигнализатора происходит при повторном нажатии на выключатель в течении 10 минут после включения, либо автоматически через 10 минут после включения, либо при выключении зажигания.

5+ – выключатель подогрева рулевого колеса . Нажатием на кнопку включается обогрев рулевого колеса загорается

сигнализатор, расположенный над кнопкой. Выключение обогрева руля происходит при повторном нажатии на выключатель. Сигнализатор, расположенный над клавишей выключателя, будет гореть в течение всего времени работы обогревателя. При выключении зажигания обогрев отключится автоматически.

6+ – кнопка отключения переднего парктроника Р_П.
Сигнализатор включенного состояния находится в комбинации приборов. При последовательном нажатии на кнопку происходит включение/отключение переднего парктроника. При отключении зажигания блок управления запоминает последнее состояние парктроника.

7 – переключатель скоростей дополнительного отопителя.

Включение малой скорости электродвигателя дополнительного отопителя, производится кратковременным нажатием на переключатель, при этом загорается левый сигнализатор над переключателем. При повторном кратковременном нажатии на переключатель, включается повышенная скорость электродвигателя отопителя, дополнительно загорается правый сигнализатор. При последующих кратковременных нажатиях на переключатель, либо

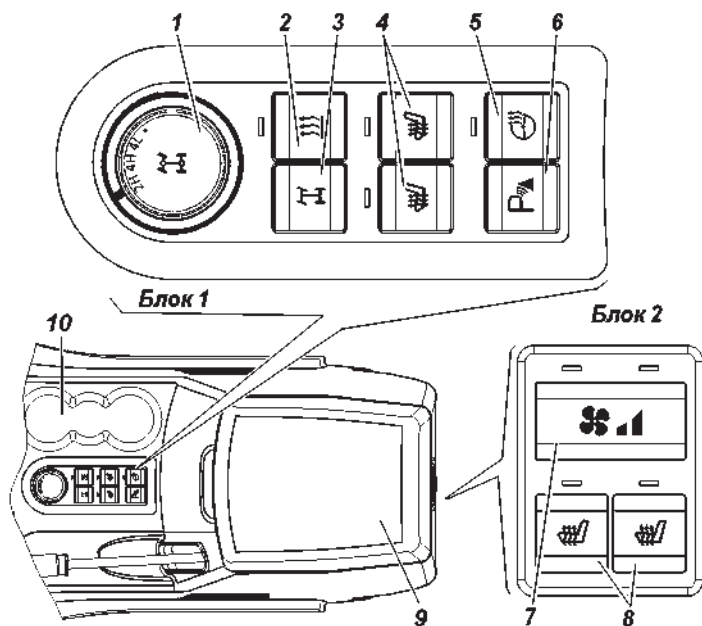



Рис. 3.33. Облицовка туннеля пола с блоками и клавишами управления (наименование позиций см. в тексте)

выключении зажигания, происходит отключение дополнительного отопителя и сигнализаторов.

8+ – выключатели подогрева задних сидений . Кратковременным нажатием на выключатель, включается подогрев соответствующего сиденья и загорается сигнализатор. Отключение подогрева сиденья и сигнализатора происходит при повторном нажатии на выключатель в течении 10 минут после включения, либо автоматически через 10 минут после включения, либо при выключении зажигания.

9 – вещевой ящик с крышкой. В крышке расположен дополнительный отсек для мелких вещей.

10 – подстаканники переднего ряда сидений.

Облицовка туннеля пола для автомобиля с раздаточной коробкой ООО «УАЗ» (рис. 3.34)

1 – подстаканники переднего ряда сидений.

2+ – выключатель блокировки заднего межколесного дифференциала (см. раздел «Блокировка заднего межколесного дифференциала»).

3 – вещевой ящик с крышкой. В крышке расположен дополнительный отсек для мелких вещей.

4+ – Блок управления подогревом передних сидений состоящий из двух переключателей и сигнализаторов включенного состояния подогрева соответствующего сиденья.

5+ – переключатель скоростей дополнительного отопителя.

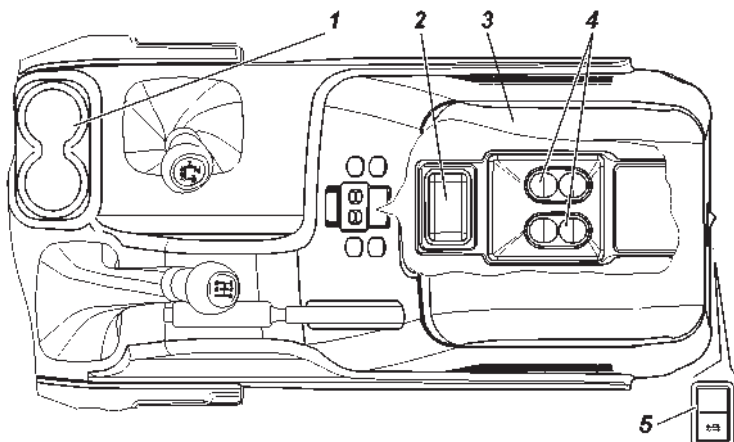


Рис. 3.34. Облицовка туннеля пола с клавишами управления (наименование позиций см. в тексте)

ОБОРУДОВАНИЕ САЛОНА И КУЗОВА АВТОМОБИЛЯ

Отопление, вентиляция и кондиционирование салона

Поступление наружного воздуха в салон осуществляется через воздухозаборные отверстия на раме ветрового окна.

Вентиляция и отопление салона регулируются в зависимости от температуры наружного воздуха за счет смешивания холодного и нагретого воздуха и поддерживается практически на постоянном уровне при любых скоростях автомобиля.

На рис. 3.35 представлены органы управления системой вентиляции и отопления салона автомобиля.

- 1 – боковой дефлектор панели приборов.
- 2 – сопла обдува (обогрева) ветрового стекла.
- 3 – центральный дефлектор панели приборов.
- 4 – пульт управления отоплением и вентиляцией.

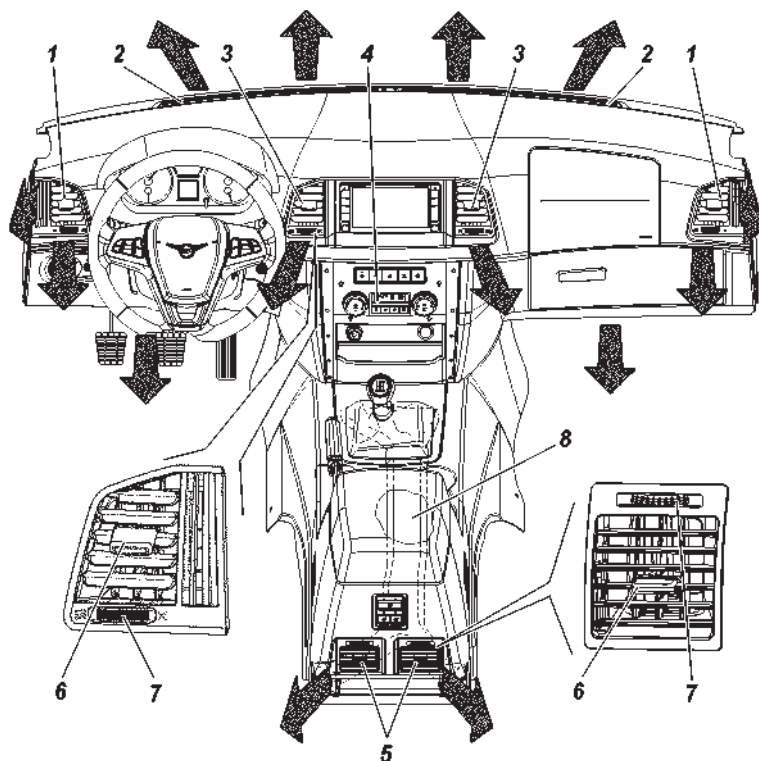


Рис. 3.35. Органы управления системой вентиляции и отопления салона(наименование позиций см. в тексте)

- 5 – дефлекторы на облицовке туннеля пола.**
- 6 – рычажок управления потоком воздуха.**
- 7 – рычажок управления заслонкой.**
- 8 – воздуховод обогрева ног задних пассажиров** (только в комплекте без дополнительного отопителя).

ВНИМАНИЕ! Система отопления начнет работать с максимальной эффективностью только после того, как охлаждающая жидкость в двигателе нагреется до температуры выше 80 °С.

Система климат-контроль имеет пульт управления, который является основным устройством управления. Для управления температурой в пассажирском салоне согласно температуре, установленной водителем, контроллер получает входные сигналы от нескольких датчиков, таких как датчик температуры воздуха, находящийся внутри салона автомобиля, датчик температуры окружающей среды, датчик температуры охлаждающей жидкости, датчик солнечного излучения, а также от переключателей пульта.

Пульт управляет приводами заслонок, такими как привод заслонки распределения воздушных потоков, привод заслонки для воздушной смеси и привод воздухозаборника. Он имеет органы управления охлаждением/нагревом, на дисплее отображается информация о работе системы. Кроме того, он поддерживает комфортное кондиционирование воздуха в пассажирском салоне посредством автоматического управления скоростью обдува и количеством воздуха. На дисплее индицируется величина задаваемой температуры воздуха в салоне.

Пульт диагностирует ошибки и сообщает водителю об этом, путем включения на 10 с с частотой 1 Гц светового индикатора расположенного в кнопочном переключателе 4 (рис. 3.36 а,б,в) при каждом включении зажигания.

Пульт управления (рис. 3.36)

1 – поворотный переключатель управления температурой подаваемого воздуха.

Поворот вправо – теплее, влево – прохладнее.

Диапазон управления: LO, 19 °С ~25 °С, Hi с шагом 1 °С (рис. 3.36 в).

LO – режим управления максимальным охлаждением (рис. 3.36 в);

Hi – режим управления максимальным нагревом (рис. 3.36 в).

2 – поворотный переключатель распределения потоков воздуха (рис. 3.36 а, б).

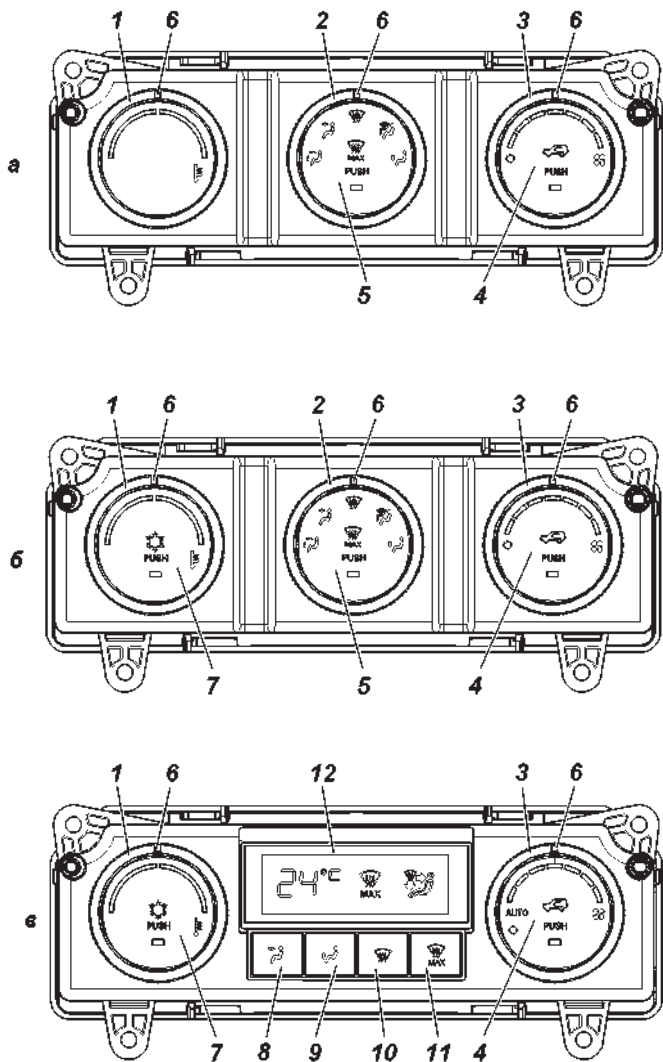




Рис. 3.36. Пульс управления отопителем:
 а -пульс управления системой вентиляции и отопления;
 б -пульс управления системой вентиляции и отопления с кондиционированием салона;
 в -пульс управления климатической системой (климат-контроль). (наименование позиций см. в тексте)

Переключатель имеет пять фиксированных положений, каждое из которых соответствует определенному распределению воздушных потоков в салоне автомобиля:

 – обдув ног и салона через дефлекторы, если открыты заслонки;


 – обдув салона через дефлекторы, если открыты заслонки;

 – обдув ветрового стекла;

 – обдув ветрового стекла и ног;

 – обдув ног.

Направление потока воздуха из дефлектора можно изменять с помощью рычажка 6 (рис. 3.35). С помощью рычажка 7 (управление заслонкой) можно закрыть заслонку подачи воздуха из дефлектора.

Для эффективного обдува и очистки от замерзания стекол боковых дверей рекомендуется в режиме  открыть заслонки боковых дефлекторов 1 (рис. 3.35), воздух направить на соответствующие боковые стекла и закрыть заслонки центральных дефлекторов 3.

3 – поворотный переключатель управления вентилятором.

Положение «0» – вентилятор выключен.

Положение «Auto» (рис. 3.36 в): для достижения желаемой температуры система будет управляться автоматически.

Другие фиксированные положения (1...7) – изменение скорости вентилятора от минимального до максимального значения.

4 – кнопочный переключатель режима «приточный воздух-рециркуляция» (рис. 3.36) со световым индикатором.

При нажатии кнопки в рукоятке управления вентилятором (загорается световой индикатор) включается режим рециркуляции (воздух забирается из салона).

При повторном нажатии кнопки (световой индикатор гаснет) включается режим подачи приточного воздуха (с улицы).

ВНИМАНИЕ! *Длительное использование режима рециркуляции воздуха может приводить к запотеванию или обмерзанию стекол автомобиля, а также к сонному состоянию водителя и пассажиров в результате уменьшения содержания кислорода в циркулирующем воздухе.*

5 – кнопочный переключатель интенсивного обогрева ветрового стекла. При нажатии кнопки (загорается световой индикатор) весь поток воздуха направляется на ветровое стекло, вентилятор включается на максимальную скорость.

При повторном нажатии кнопки (световой индикатор гаснет) направление потоков воздуха и скорость вентилятора устанавливаются согласно установленным положениям рукояток.

6 – маркер поворотного переключателя.

7 – кнопочный переключатель режима кондиционирования (рис. 3.36 б,в) со световым индикатором.

Кнопка кондиционера в ручке управления температурой может включать или выключать сигнал управления компрессором кондиционера.

8 – кнопочный переключатель обдува салона.

9 – кнопочный переключатель обдува ног.

10 – кнопочный переключатель обдува ветрового стекла.

11 – кнопочный переключатель интенсивного обогрева ветрового стекла. Переводит поток воздуха на ветровое стекло.

12 – дисплей. Значения температуры на дисплее носят условный характер и могут не соответствовать реальной температуре в салоне.

На автомобилях с дополнительным отопителем салона при необходимости можно увеличить интенсивность обогрева пассажиров заднего трехместного сиденья. Для этого включите электродвигатель вентилятора, кран с электроприводом 11 (рис. 3.37) или 7 (рис. 3.38) дополнительного отопителя переключателем 7 (рис. 3.33) или 5 (рис. 3.34), расположенным на задней стенке облицовки туннеля пола.

Направление потоков воздуха регулируется двумя дефлекторами.

ВНИМАНИЕ! *Включайте дополнительный отопитель салона даже в теплое время года по крайней мере один раз в месяц на 5 - 10 минут. Это предотвратит закисание заслонки крана с электроприводом.*

На автомобилях без дополнительного отопителя, дополнительный обогрев задних пассажиров происходит через воздуховод обдува ног, проходящий через туннель пола.

Система отопления и вентиляции оборудована фильтром очистки поступающего снаружи воздуха.

Доступ к фильтрующему элементу осуществляется снизу панели приборов в ногах переднего пассажира.

Замену фильтрующего элемента 5 (рис. 3.39) производите в следующем порядке:

- отожмите защелки крышки 3 и снимите крышку 4;
- замените фильтрующий элемент 5 на новый;
- защелкните крышку фильтра 4.

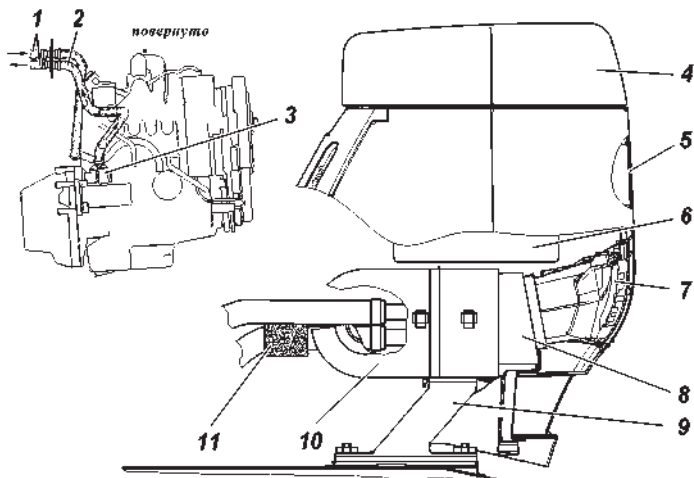


Рис. 3.37. Дополнительный отопитель:

1 -трубки отопителя; 2 -шланг подачи охлаждающей жидкости в отопитель; 3 -штуцер; 4 -крышка вещевого ящика облицовки туннеля пола; 5 -блок выключателей (см. рис. 3.31); 6 -корпус вещевого ящика облицовки туннеля пола; 7 -дефлектор (органы управления на рис. 3.32); 8 -уплотнитель дефлектора; 9 -кронштейн; 10 -радиатор и электровентилятор дополнительного отопителя в корпусе; 11 -кран с электроприводом

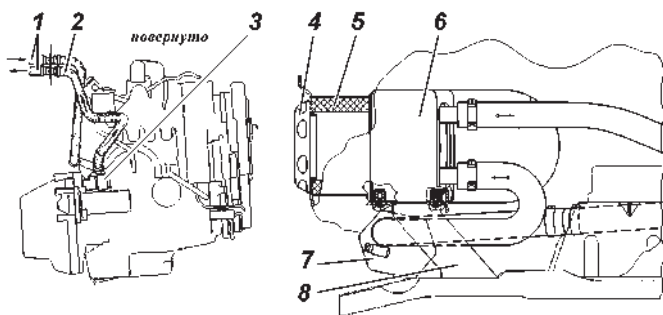


Рис. 3.38. Дополнительный отопитель для автомобилей с раздаточной коробкой ф. ООО «УАЗ»:

1 -трубки отопителя; 2 -шланг подачи охлаждающей жидкости в отопитель; 3 -электродвигатель с насосом; 4 -дефлектор; 5 -уплотнитель дефлектора; 6 -радиатор и электровентилятор дополнительного отопителя в корпусе; 7 -кран с электроприводом; 8 -кронштейн

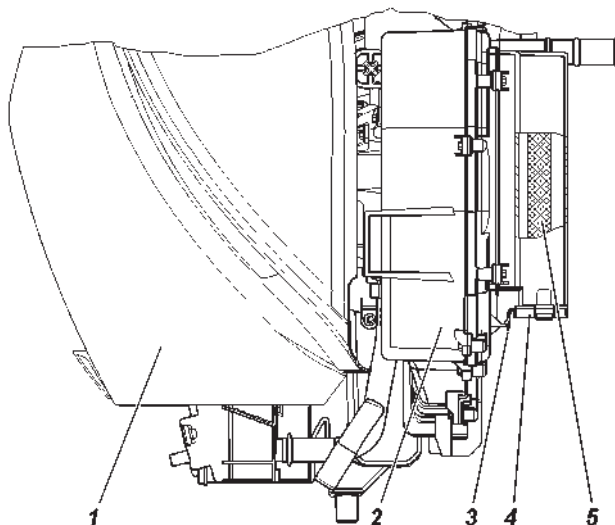


Рис. 3.39. Вентилятор:

1 -панель приборов; 2 -вентилятор; 3 -зашелки крышки; 4 -крышка фильтра; 5 -фильтрующий элемент

ВНИМАНИЕ! *Использование режимов работы вентилятора отопителя выше средних до максимальных в условиях проливного дождя, может привести к намоканию фильтра очистки поступающего в салон воздуха и капельному попаданию влаги в ноги переднего пассажира.*

Вентиляция салона

Приточная вентиляция осуществляется с помощью вентилятора. Воздух забирается с улицы через решётку воздухозаборника, расположенную на раме ветрового окна справа, и по воздуховодам подаётся в салон. Очищайте решётку воздухозаборника от мусора, листьев и снега.

Вытяжная вентиляция осуществляется за счет прохождения воздуха через отверстия в задней обивке и далее через решетки с клапанами на боковинах кабины, а также через опущенные стёкла дверей.

Автоматическое управление температурой

При включении автоматического режима температуры контроллер пульта рассчитывает надлежащий режим управления, опираясь на сигналы датчиков и внутренние программы, и после установки желаемой температуры управляет компрессором

кондиционера, электровентилятором и приводами заслонок для создания комфортного ощущения в салоне автомобиля.

Управление вентилятором

При включении режима AUTO, пульт управления производит управление скоростью вентилятора, чтобы автоматически получить требуемую температуру. Также имеется ручная регулировка направления распределения потоков воздуха, возможность включения/выключения кондиционера и рециркуляции.

С помощью поворотного переключателя 3 (рис. 3.35) можно установить необходимую скорость потока воздуха, поступающего в салон через дефлекторы и воздуховоды. Для уменьшения попадания в салон через неплотности пыли и наружного воздуха с нежелательной температурой рекомендуется всегда включать вентилятор не ниже 3-й скорости. При увеличении количества пассажиров в салоне рекомендуется увеличить скорость вентилятора для исключения возможного запотевания стекол.

Режимы работы пульта (рис. 3.36)

«Ручной» режим работы пульта является основным.

При вращении переключателя вентилятора 3 (рис. 3.36) в пределах делений 1 и 8, система включается на ручную регулировку, и скорость вентилятора повышается на одно деление вверх и вниз в пределах делений.

Режим «Интенсивного обогрева ветрового стекла» включается выключателем 5 (рис 3.36 а,б) или 11 (рис 3.36 в), передавая сигнал на пульт, который формирует и передает на исполнительные устройства управляющие сигналы, необходимые для перехода пульта в данный режим.

В этом режиме пульт переводит заслонку воздухораспределения в положение «На стекло», заслонку подмешивания в положение подачи горячего воздуха, включает вентилятор на максимальную скорость. В данном режиме работы пульт не реагирует на изменения положений поворотных переключателей

При этом одновременно происходит интенсивный обдув боковых стекол дверей.

Если на пульт, находящийся в режиме работы «Интенсивный обогрев ветрового стекла», поступает сигнал на включение кондиционера, то кондиционер будет включен и система будет осуществлять осушение воздуха.

Режим «AUTO» включается выключателем 3 (рис. 3.36 в) в положении «**AUTO**».

В этом режиме пульт осуществляет управление заслонкой

подмешивания так, что выставленная поворотным переключателем 1 (рис. 3.36 в) температура поддерживается автоматически. Датчик температуры в салоне расположен только в консольной части панели приборов, поэтому автоматический контроль поддерживает заданную температуру только в зоне пояса водителя и переднего пассажира. Для обеспечения комфортных условий задних пассажиров используйте «Ручной режим». При этом можно вручную (кнопками режимов 8, 9, 10) задать нужное распределение потоков воздуха.

Выключение режима «АУТО» происходит после повторота переключателя 3 из положения «АУТО» в любое положение, либо после включения режима «Интенсивного обогрева ветрового стекла».

При холодной погоде (режим «АУТО», температура окружающего воздуха: ниже 15 °С), система первоначально автоматически выберет постоянную низкую скорость и положение заслонки в режиме обдува ветрового стекла, пока обогреватель не начнет поставлять теплый воздух, чтобы не допустить у пассажиров дискомфорта, вызванного холодным воздухом.

При жаркой погоде (режим «АУТО», температура окружающего воздуха: выше 30 °С), система первоначально автоматически выберет постоянную низкую скорость вентилятора и режим обдува ветрового стекла в течение 5 с, и затем возвращается к обычному управлению, чтобы не допустить у пассажиров дискомфорта, вызванного горячим воздухом.

Режим «Предпусковой обогрев салона»+.

По команде от предпускового подогревателя пульт переходит в режим «Предпусковой обогрев салона». При выключенном зажигании пульт осуществляет индикацию данного режима.

В режим работы «Предпусковой обогрев салона» пульт переходит в случае, если источником питания при включении пульта является предпусковой жидкостной отопитель.

Во время работы в данном режиме, при выключенном зажигании, пульт осуществляет индикацию данного режима. Индикация производится включением мерцающей подсветки оранжевого цвета на кнопочном переключателе 4 с периодом в 4,5 с (1,5 с включена / 3 с выключена).

Если положение поворотного переключателя 3 находится в позиции, большей чем позиция 2 переключателя, то, для предотвращения форсированного разряда аккумуляторной

батареи, пульт ограничивает максимальные обороты вентилятора, приводя их в соответствие 2 позиции поворотного переключателя 3.

Если поворотный переключатель 3 находится в положении «Выключено», то скорость вращения вентилятора соответствует позиции 2 поворотного переключателя 3 (то есть вентилятор вращается с минимальной частотой).

При переходе в режим «Предпусковой обогрев салона» заслонки отопителя автоматически выставляются в следующие положения:

- заслонки распределения воздушных потоков – в положение «В ноги»;

- заслонка рециркуляции – в положение «Открыто» (забор воздуха из салона автомобиля);

- заслонка подмешивания – в положение «Открыто максимально» (максимальная температура воздуха).

Через 5 минут работы с описанным выше положением заслонок, пульт переводит заслонки распределения воздушных потоков в положение «На стекло и в ноги». Пульт остается в данном режиме работы с текущим положением заслонок до отключения жидкостного предпускового отопителя или включения зажигания.

Если зажигание было включено до отключения жидкостного предпускового отопителя, то пульт автоматически переходит в режим работы «Ручной» и исполнительные элементы приводятся в состояние, соответствующее положению управляющих органов пультов.

Кондиционер

В зависимости от комплектации, на автомобиле может быть установлен кондиционер .

Включение кондиционера производится нажатием кнопки 7 (рис. 3.36 б,в).

Пульт включает кондиционер, только в том случае, если температура воздуха на выходе испарителя выше или равна 7°C. Если в процессе работы кондиционера температура воздуха на выходе испарителя опускается до 4 °C и ниже, то кондиционер отключается, независимо от состояния выключателя кондиционера.

При поступлении на пульт сигнала от выключателя кондиционера о его выключении, пульт выключает кондиционер.

Для более эффективного охлаждения, кнопкой включается режим рециркуляции (забор воздуха будет осуществляться из салона автомобиля).

ПРЕДУПРЕЖДЕНИЕ. Продолжительное использование режима рециркуляции может привести к запотеванию стекол и к тому, что в салоне станет душно.

ВНИМАНИЕ! Включайте кондиционер даже в холодное время года по крайней мере один - два раза в месяц на 5-10 минут (на прогретом автомобиле при включенной рециркуляции воздуха). Это обеспечит надлежащую смазку компрессора и продлит срок службы системы.

ВНИМАНИЕ! При длительной работе кондиционера на холостом ходу двигателя и при движении в тяжелых условиях с нагрузкой на двигатель близкой к максимальной, с целью исключения перегрева двигателя, возможны частые отключения компрессора кондиционера со снижением эффективности охлаждения салона. Для повышения эффективности работы кондиционера при данных условиях эксплуатации, рекомендуется уменьшить скорость вентилятора климатической установки поворотом переключателя 3 (рис. 3.36) и установить минимальную температуру воздуха поворотом переключателя 1, дополнительно включить режим «рециркуляции воздуха».

ВНИМАНИЕ! Система кондиционирования заправлена хладагентом под высоким давлением. Попадание жидкого хладагента на кожные покровы человека вызывает сильное обморожение, поэтому все работы, связанные с обслуживанием и ремонтом элементов системы кондиционирования, проводите у официального дилера УАЗ.

Одной из особенностей системы (для автомобилей с кондиционером) является наличие функции охлаждения вещевого ящика панели приборов. Для охлаждения ящика необходимо установить поворотную рукоятку 4 (рис. 3.40), в положение «Открыто».

На верхней части панели приборов возле стекла ветрового окна установлен датчик солнечной освещенности 5 (рис. 3.1). Датчик служит для повышения эффективности работы системы автоматического управления климатом и более комфортного распределения воздушных потоков. В зависимости от степени нагрева салона лучами солнца по сигналам датчика потоки воздуха направляются в область лица или ног водителя и переднего пассажира. Это обеспечивает наиболее эффективный режим работы системы управления климатом и более комфортное распределение воздушных потоков в салоне.

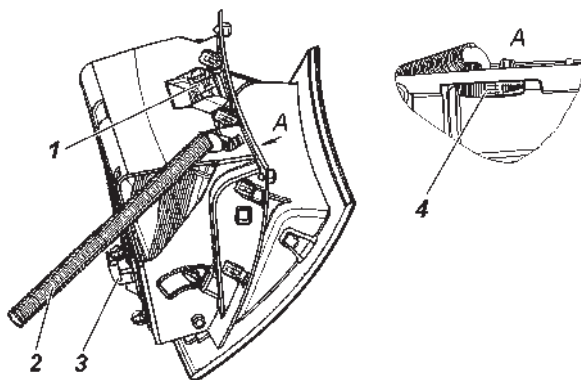


Рис. 3.40. Вещевой ящик панели приборов.


1 -плафон подсветки вещевого ящика; 2 -трубка подачи охлажденного воздуха; 3 -датчик выключения плафона подсветки; 4 -поворотная рукоятка включения охлаждения вещевого ящика


Плафоны освещения

Освещение салона осуществляется блоком штурманских ламп 4 (рис. 3.41) и плафоном освещения салона 5.

Блок штурманских ламп включает в себя секции индивидуального освещения водителя и переднего пассажира. Левая и правая секции индивидуального освещения, включаются нажатием выключателей, 1 или 3 (рис. 3.42) соответственно.

Режим работы общего освещения салона зависит от положения переключателя 2:

 – плафон включается и выключается автоматически, при открывании или закрывании дверей. Плафон салона горит, если открыта любая из дверей салона автомобиля. После закрывания всех дверей плафон продолжает гореть 25 с (в зависимости от комплектации), а затем плавно, в течении 2 с гаснет.

 – плафон включен и горит в постоянном режиме, до момента его отключения.

В среднем положении переключателя 2 плафон выключается. Плафон освещения салона отличается от блока штурманских ламп отсутствием возможности раздельного включения левой и правой секции и, соответственно, не активными выключателями 1 и 3 (рис. 3.42).

Плафон освещения багажного отделения 6 (рис. 3.58) включается – при открытии двери задка.

Управление блоком штурманских ламп и плафоном освещения

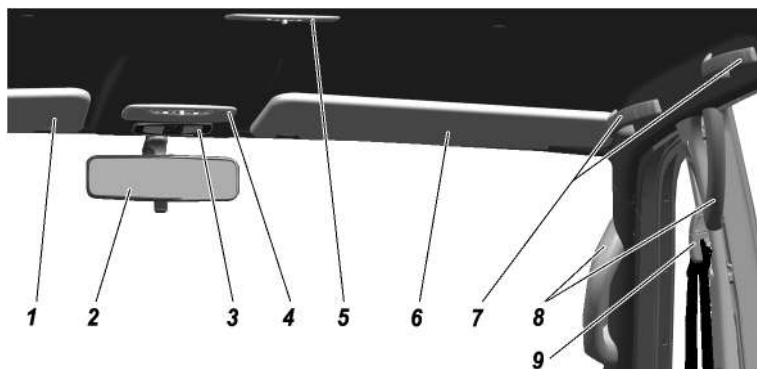


Рис. 3.41. Плафоны освещения, внутреннее зеркало заднего вида, противосолнечные козырьки и поручни:

1, 6 -противосолнечные козырьки; 2 -внутреннее зеркало заднего вида; 3 -блок интерфейса пользователя (БИП); 4 - блок штурманских ламп; 5 -плафон освещения салона; 7 -поручни; 8 -поручни для удобства посадки и высадки пассажиров; 9 -регулятор крепления ремня безопасности по высоте

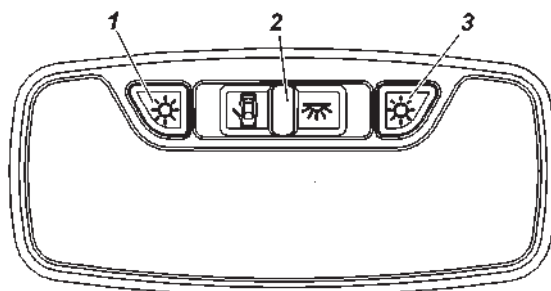


Рис. 3.42. Блок освещения салона:

1 -выключатель левой секции; 2 -переключатель режимов общего освещения; 3 -выключатель правой секции

салона (вежливый свет) с плавным изменением яркости в течении 2 с при включении и выключении плафона освещения салона происходит:

- при открывании любой боковой двери;
- при включении и выключении режима «Охрана» по радиоканалу от ПДУ;
- при поступлении команды «Поиск автомобиля на неосвещенной стоянке» от ПДУ;
- при включении зажигания, после закрытия всех дверей, в то время, когда плафон еще находится во включенном состоянии;
- через 25 с после закрывания всех боковых дверей, если до истечения этого времени не было включения зажигания,

открывания любой из боковых дверей, включении режима «Охрана» по радиоканалу от ПДУ;

– через 10 минут, при постоянно открытой одной или нескольких боковых дверей (если за это время не произведено закрытие всех боковых дверей, закрытие или открытие двери задка, включение зажигания).

При выключенном зажигании и открытых дверях, а также в течение не более 25 с после закрытия всех дверей освещение включено.

При включенном зажигании, освещение салона включено только в случае, если открыта хотя бы одна боковая дверь.

Внутреннее зеркало заднего вида (рис. 3.41)



Внутреннее зеркало регулируется поворотом корпуса вокруг жестко закрепленного кронштейна при помощи шарнирного соединения.

ВНИМАНИЕ! *В темное время суток, чтобы избежать ослепления светом фар движущегося сзади транспорта, необходимо изменить угол наклона зеркала, рычажком, расположенным снизу на зеркале.*

Наружные зеркала заднего вида

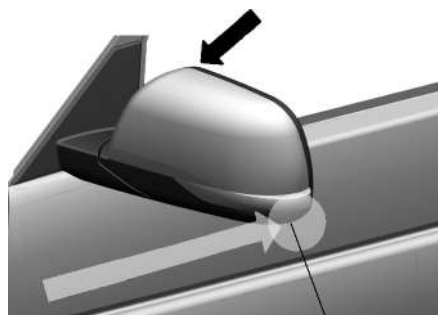
Левое и правое зеркала заднего вида регулируют с помощью электропривода.

Управление электроприводом зеркал осуществляется переключателем 9 (рис. 3.17), расположенным в блоке переключателей двери водителя. Выбор подлежащего регулировке зеркала производится нажатием соответствующего выключателя 7 или 8 выбора. Одновременная регулировка положения левого и правого зеркал невозможна (см. раздел «Система управления электропакетом»).

Обогрев зеркал заднего вида осуществляется выключателем  или  расположенным на панели приборов.

При парковке в узких местах, для уменьшения габаритов автомобиля, наружные боковые зеркала заднего вида необходимо прижать к боковым дверям автомобиля.

Для облегчения процесса складывания рекомендуется одной рукой придерживать корпус зеркала за ближайший к двери автомобиля верхний угол, а другой рукой нажать под повторителем поворота в сторону задней части автомобиля, как схематично показано на рис. 3. 43.



Зона приложения силы

Рис. 3.43. Схема складывания
наружного зеркала

Противосолнечные козырьки (рис. 3.41)

В случае необходимости рекомендуем устанавливать противосолнечные козырьки в одно из двух положений: откинуть вниз или откинуть вниз и повернуть в сторону боковой двери.

На солнцезащитном козырьке со стороны водителя закреплен карман для карточек, квитанций, чеков и т.п. Для того чтобы воспользоваться держателем, опустите козырек.

В солнцезащитном козырьке со стороны переднего пассажира установлено косметическое зеркало. Для того чтобы воспользоваться зеркалом, опустите козырек.

Поручни (рис. 3.41)

Кузов автомобиля оборудован поручнями, предназначенными для поддержки во время движения и удобства посадки и высадки пассажиров. Поручни расположены на крыше, передних и центральных стойках салона.

Двери

ВНИМАНИЕ! *Прежде чем открыть дверь, убедитесь в том, что это не создаст помех другим участникам дорожного движения.*

Прежде чем закрыть дверь, убедитесь в том, что она ничего и никого не защемит.

Снаружи замок двери водителя запирается/отпирается ключом. Для открывания двери, если она не заперта, потяните за подвижную часть 2 (рис. 3.44, 3.45) ручки двери.

Изнутри дверь открывается при повороте ручки 2 (рис. 3.46, 3.47), на себя.

Блокируются/разблокируется двери нажатием/поднятием кнопки 1(рис. 3.46, 3.47).

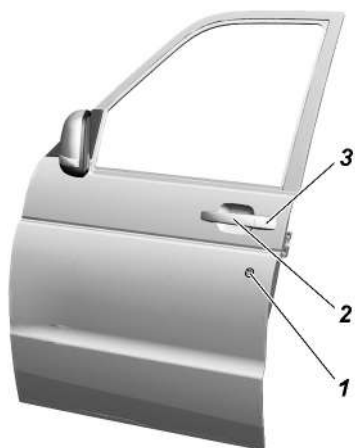


Рис. 3.44. Передняя дверь (вид снаружи):
1 - ключевой канал замка; 2 - подвижная часть ручки двери; 3 - корпус ручки двери

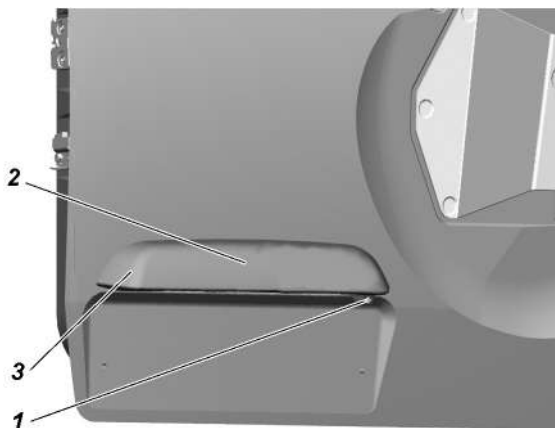


Рис. 3.45. Дверь задка (вид снаружи):
1+ - камера заднего вида; 2 - ручка двери; 3 - корпус накладки фонарей освещения номерного знака

На двери задка отсутствуют внутренняя ручка открывания двери и кнопка блокировки замка.

На автомобиле установлена система электроблокировки дверных замков. При закрывании/открывании ключом левой передней двери, одновременно блокируются/разблокируется (если не включен режим быстрой разблокировки двери водителя) замки всех дверей автомобиля. Находясь внутри салона, можно заблокировать или разблокировать индивидуально любую (кроме двери задка) дверь, пользуясь кнопкой блокировки соответствующей двери.

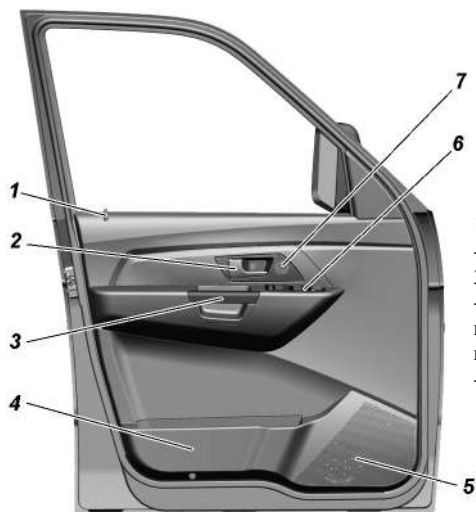


Рис. 3.46. Передняя дверь (вид из салона):

1 -кнопка блокировки; 2 -ручка открывания двери; 3 -ручка подлокотника; 4 -карман; 5 -место установки громкоговорителя; 6 -модуль переключателей (рис. 3.15); 7+ -место установки твитера



Рис. 3.47. Задняя дверь (вид из салона):

1 -кнопка блокировки; 2 -ручка открывания двери; 3 -выключатель управления электро-стеклоподъемника; 4 -место установки громко-говорителя; 5 -карман; 6 -рычаг блокировки внутренней ручки открывания двери; 7 -ручка подлокотника

ВНИМАНИЕ! *Выходя из автомобиля, не оставляйте в нем ключ от дверей и зажигания. Находящиеся внутри пассажиры, особенно дети, могут случайно заблокировать все двери.*

Замки задних дверей имеют рычаг блокировки внутренней ручки открывания двери («детский замок»), предотвращающий открытие этих дверей изнутри. Внутренняя ручка блокируется перемещением рычага 6 (рис. 3.47) вниз.

Замки задних дверей можно заблокировать при открытой двери.

Замки передних дверей можно заблокировать только при закрытой двери (для предотвращения случайного оставления ключа внутри салона).

Стекла боковых дверей опускаются и поднимаются с помощью выключателей электростеклоподъемников 3, 4, 5, 6 (рис. 3.17) и переключателей на дверях пассажиров.

ВНИМАНИЕ! *При закрытии окон с электрическими стеклоподъемниками возможно защемление пальцев рук и других частей тела, что может привести к серьезной травме. Поэтому при пользовании электрическими стеклоподъемниками будьте внимательны, особенно когда в автомобиле находятся дети. Если в автомобиле находится ребенок, убедитесь, что при открывании/закрывании окон, никакая часть тела ребенка не находится в проеме окна. В случае, если это произошло, немедленно прекратите подъем стекла и включите его опускание.*

При нахождении в автомобиле детей, рекомендуется отключить клавиши переключателей стеклоподъемников дверей пассажиров выключателем 1 (рис. 3.17).

Ответственность за неправильное пользование электрическими стеклоподъемниками несет водитель автомобиля. Он должен предупредить пассажиров о правилах пользования и опасностях при неправильном пользовании электрическими стеклоподъемниками.

Не разрешайте детям пользоваться переключателями электростеклоподъемников! Не высовывайте из открытых окон автомобиля руки и другие части тела, следите, чтобы этого не делали дети.

Выходя из автомобиля, обязательно вынимайте ключ из выключателя зажигания, чтобы отключить электростеклоподъемники и избежать случайного травмирования оставшихся в автомобиле пассажиров. В качестве предупреждения об оставленном ключе зажигания, при открывании двери водителя звучит трель зуммера комбинации приборов. Ни в коем случае

нельзя запираť снаружи автомобиль, в котором находятся пассажиры - стеклоподъемники не будут работать и в случае необходимости нельзя открыть стекла.

Когда Вы закрываете/открываете окна, помните о требованиях безопасности.

Содержите стекла в чистоте, от этого зависит исправная работа электрических стеклоподъемников.

Сиденья

ВНИМАНИЕ! *Не производите регулировку водительского сиденья во время движения автомобиля.*

Во время вождения автомобиля спинки сидений всех пассажиров должны находиться в вертикальном положении, удобном для пассажиров, а сами пассажиры должны удобно сидеть, откинувшись на спинки, и быть надлежащим образом пристегнутыми ремнями безопасности. Во время лобовых столкновений и ударов сзади, ремни безопасности обеспечивают максимальную защиту водителя и пассажира, если они сидят вертикально, откинувшись на спинку. Если спинка имеет слишком большой наклон назад, поясничный ремень может соскользнуть вверх бедер и надавит на живот, плечевой ремень может захлестнуть шею. Чем больше откинута спинка сиденья, тем больше опасность смертельного исхода или получения травм при лобовом столкновении.

Водительское сиденье и положение рулевой колонки необходимо регулировать так, чтобы обеспечить правильную посадку: водитель должен достаточно плотно опираться на спинку сиденья; обе руки, удерживая верхнюю часть рулевого колеса, должны быть слегка согнуты в локтевых суставах; ноги, при нажатии на педали до упора, не должны быть полностью выпрямлены.

Не допускайте вождения автомобиля, если кто-либо из пассажиров сидит не надлежащим образом. Не позволяйте пассажирам сидеть на сложенной спинке сиденья или в багажном отсеке. Лица, сидящие и удерживаемые ремнями безопасности не надлежащим образом, могут быть серьезно травмированы в случае аварийного торможения или столкновения.

Не водите автомобиль со снятыми подголовниками.

После регулировки подголовника убедитесь, что он зафиксирован на месте.

Подголовники сидений должны быть отрегулированы по высоте так, чтобы при откидывании головы назад затылок соприкасался со средней частью подголовника. Если добиться

этого невозможно, для людей очень высокого роста необходимо поднять подголовник в крайнее верхнее положение, а для людей очень низкого роста – опустить в крайнее нижнее положение.

После регулировки положений передних сидений необходимо отрегулировать положение верхней точки крепления ремней безопасности.

Не вставать на сиденье, оборудованное нагревательными элементами, коленями и не нагружать отдельные точки поверхности сиденья иным способом, чтобы не повредить его нагревательные элементы.

Не кладите на сиденья предметы с неравномерным весом и не втыкайте острые предметы (иглы, гвозди и т. п.) в сиденья.

Для предотвращения повреждения подлокотника не кладите на него тяжелые предметы (груз).

Во время регулировки сиденья будьте осторожны.

Не пользуйтесь обогревом сидений, если они не заняты пассажирами или на них закреплены или находятся предметы, как например специальное сиденье для ребенка, сумка и т. п. Это может вызвать неисправность нагревательных элементов системы обогрева сидений. Рекомендуется включать выключатели для обогрева сидений только после запуска двигателя. Это существенно экономит емкость аккумуляторной батареи.

В случае падения напряжения в электрической бортовой сети автомобиля автоматически отключается обогрев сидений с целью обеспечения достаточного количества электроэнергии для управления двигателем.

Если вы или пассажир страдаете пониженным ощущением боли или температуры, например в следствии употребления каких-либо лекарств, паралича или хронического заболевания, то рекомендуем вам не пользоваться обогревом. Это может привести к получению ожогов на спине, ягодицах и ногах. Если вы все же захотите пользоваться обогревом сидений, то рекомендуем включать обогрев сидений кратковременно.

Не допускайте использование дополнительных подушек между сиденьем и пассажиром или водителем.

Недопустимо расположения посторонних предметов под сиденьем водителя и в районе его ступней.

Не держите руки под сиденьем или около движущихся частей, чтобы не зацементировать и травмировать руки или пальцы.

При чистке сидений не используйте органические вещества (разбавители красок, бензина, спирта, газалина и т. п.). Они могут повредить обогреватель и поверхность сиденья.

Изменение высоты установки подголовника или его снятие осуществляется вертикальным перемещением подголовника:

- вверх – усилием руки (до крайнего верхнего положения);
- вниз – при нажатой кнопке фиксатора подголовника.

Снятие – перемещением из крайнего верхнего положения вверх при нажатой кнопке фиксатора подголовника.

Регулировка передних сидений в продольном направлении осуществляется с помощью рычага 1 (рис. 3.48): потяните на себя расположенный спереди под подушкой сиденья рычаг фиксации продольного перемещения сиденья и сдвиньте сиденье в требуемое положение. Закончив регулировку, отпустите рычаг и удостоверьтесь в надежности фиксации сиденья, подвигав его вперед-назад при отпущенном рычаге.

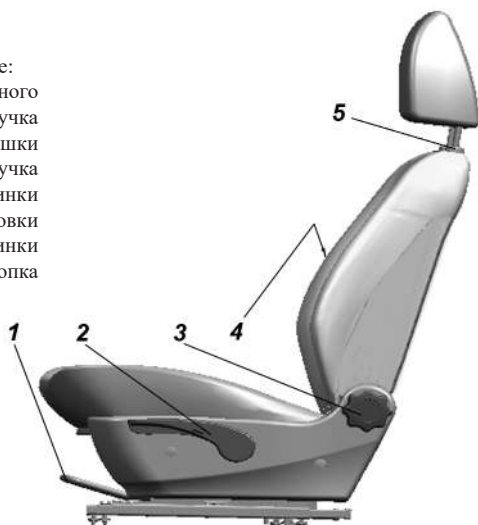
Наклон спинки регулируют бесступенчато вращением ручки 3 у основания спинки.

Для удобства, регулировку производить при открытой двери.

На некоторых комплектациях автомобилей на сиденье водителя имеется механизм поясничной поддержки и регулировка сиденья по высоте.

Ручка регулировки поясничной поддержки 4 расположена на внутренней боковой поверхности спинки. Поворачивание ручки вперед или назад приводит к соответствующему изменению выпуклости нижней части спинки сиденья, обеспечивая комфортную поддержку поясничного отдела позвоночника.

Рис. 3.48. Переднее сиденье:
1 -рычаг фиксации продольного перемещения сиденья; 2+ -ручка регулировки высоты подушки водительского сиденья; 3 -ручка регулировки наклона спинки сиденья; 4 -ручка регулировки поясничной поддержки спинки водительского сиденья; 5 -кнопка фиксатора подголовника



Чтобы поднять водительское сиденье, несколько раз потяните ручку 2 вверх, пока оно не будет установлено на нужную высоту. Чтобы опустить водительское сиденье, несколько раз нажмите ручку 2 вниз, пока оно не будет установлено на нужную высоту.

Для удобства пользования регулировку производить при открытой двери.

Заднее трехместное сиденье (рис. 3.49) состоит из одноместной и двухместной подушки и одноместной и двухместной спинки.

Для увеличения площади багажного отделения, предусмотрена возможность раскладки заднего сиденья, причем каждая его часть при необходимости может быть разложена отдельно. Раскладка заднего сиденья проводится в следующей последовательности:

- потяните за петлю 1 (рис. 3.49) (предварительно надавив на подушку, только для УАЗ ПИКАП), установите подушку в вертикальное положение;

- снимите подголовник 2;

- потяните за рычаг 3 по направлению движения автомобиля, освободив спинку, уложите ее, как показано на схеме, рис. 3.49;

- для возврата спинки в исходное положение, поднимите ее до срабатывания фиксатора;

- для возврата подушки в исходное положение, верните ее в горизонтальное положение (только для УАЗ ПАТРИОТ);

- фиксацию подушки производить в следующей последовательности: поднять замки ремней безопасности и опустить подушку до упора (не хлопая), потянуть лямку фиксатора

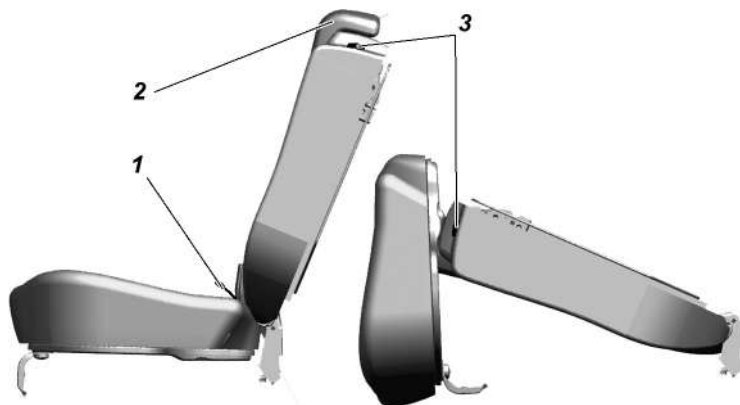


Рис. 3.49. Заднее трехместное сиденье:

1 -петля разблокировки и подъема подушки заднего сиденья; 2 -подголовник спинки; 3 -рычаг разблокировки спинки заднего сиденья

подушки, надавить на подушку, отпустить ляжку фиксатора подушки, проверить фиксацию (только для УАЗ Пикап);

– установите подголовники.

Трансформацию заднего сиденья производить при открытых задних дверях.

Ремень безопасности

ПОМНИТЕ! *Ремень безопасности является эффективным средством защиты водителя и пассажиров автомобиля от тяжелых последствий дорожно-транспортных происшествий (ДТП). Использование ремней безопасности обязательно!*

ВНИМАНИЕ! *Ремень подлежит обязательной замене, если имеют потертости, повреждения и после критической нагрузки в результате ДТП.*

Замена ремней безопасности должна производиться только на СТО ООО «УАЗ» (адреса СТО приведены в сервисной книжке).

Ремень безопасности предназначен для индивидуального пользования водителями и взрослыми пассажирами ростом не ниже 144 см и массой не менее 36 кг.

Автомобиль оборудован ремнями безопасности (рис. 3.50) для всех сидений. Ремни сидений – диагонально-поясные с стягивающим устройством. Чтобы пристегнуть ремень, потяните за язычок 3 ремня и, не перекручивая лямок, вставьте его в замок 4 до щелчка. Для отстегивания ремня нажмите на красную кнопку замка.

Для УАЗ Пикап задний средний ремень безопасности – статический поясной.

Регулятор ремня безопасности по высоте имеет четыре фиксированных положения.

Положение верхней точки крепления ремня безопасности регулируйте перемещением салазковой сборной группой регулятора 1 (рис. 3.51) вверх или вниз. Для этого потяните кнопку регулятора 2 на себя и вверх или вниз. Причем для увеличения высоты достаточно потянуть вверх кнопку регулятора высоты.

ВНИМАНИЕ! *На передних сиденьях следите, чтобы плечевой ремень проходил через центр Вашего плеча. Невыполнение данных рекомендаций снижает степень защищенности в случае аварии и повышает вероятность получения травмы при столкновении.*

В зависимости от комплектации автомобиля ремни безопасности переднего ряда сидений дополнительно могут иметь устройство предварительного натяжения, предназначенное для выбора возможной слабину ленты ремня, а также устройство ограничения нагрузки, снижающее усилие удержания человека

для обеспечения более эффективной защиты при ДТП. Устройство предварительного натяжения срабатывает независимо от того, пристегнут ремнем безопасности человек или нет.

Содержите лямки и пряжки ремня в чистоте. В случае их загрязнения очистить мыльным раствором, не содержащим щелочи.

Предохраняйте лямки от трения об острые кромки.

Рекомендуется оберегать от воздействия прямых солнечных лучей.

С целью очистки пряжек от пыли, не реже одного раза в год, продувайте их сжатым воздухом.

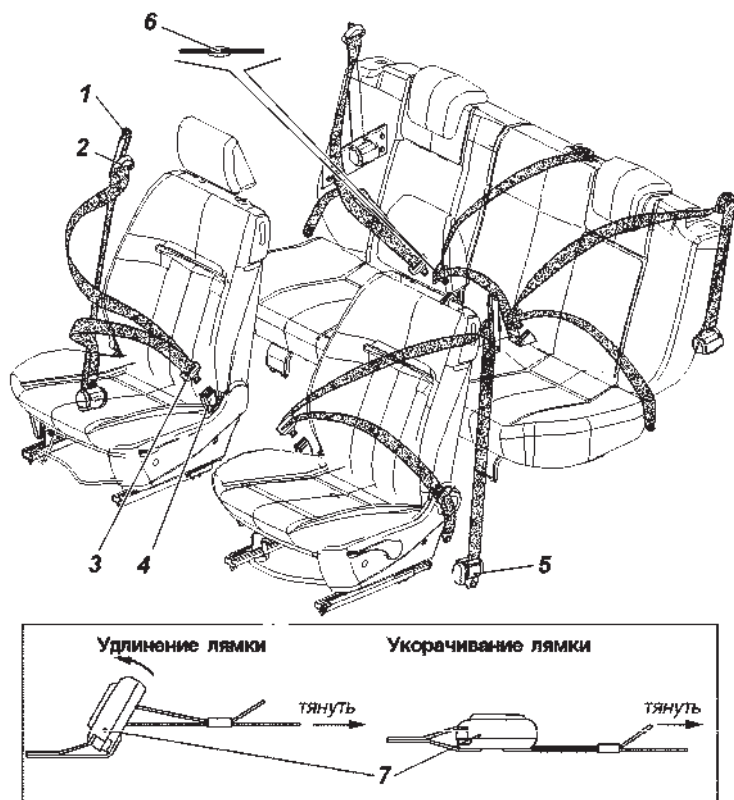


Рис. 3.50. Ремни безопасности:

1 -регулятор по высоте; 2 -направляющий кронштейн; 3 -язычок; 4 -замок; 5 -инерционная катушка; 6 -клипса; 7 -регулятор для статического среднего ремня (УАЗ Пикап)

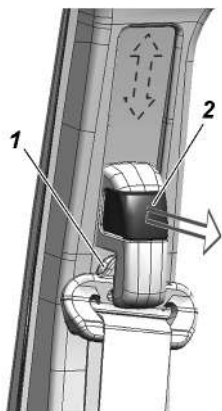


Рис. 3.51. Регулятор высоты:
1 - салазковая сборная группа регулятора; 2 - кнопка регулятора

Запрещается:

1. Самостоятельный демонтаж и замена ремней безопасности.
2. Самостоятельная разборка и ремонт ремней безопасности, поджигание, подключение к источникам напряжения.
3. Вносить изменения в конструкцию элементов системы безопасности (ремней безопасности и их креплений).
4. Подвергать ремни безопасности воздействию высокой температуры (например: гладить утюгом, прижигать зажигалкой или тлеющей сигаретой и т. п.).
5. Допускать перекручивание лент ремня безопасности при пристегивании. Для устранения перекручивания необходимо расправить лямку РБ на поясе в направлении нижней точки крепления РБ.
6. Использовать какие-либо предметы для ослабления прилегания ремня к телу (например, прищепки для белья, зажимы и т. п.). Ослабленный ремень безопасности может привести к травмированию при ДТП.
7. Использовать какие-либо предметы для блокировки системы оповещения о не пристегнутом ремне безопасности.
8. Пропускать диагональную ветвь ремня под рукой или за спиной, поясную ветвь ремня под бедрами.
9. Использовать один ремень для пристегивания нескольких человек.
10. Пристегивать одним ремнем человека вместе с ребенком, сидящим у него на коленях.
11. Использовать ремень безопасности, если на нем появились признаки износа или повреждения (потертости, разрывы, трещины и другие повреждения).

12. Использовать ремни безопасности после ДТП без предварительной оценки (и/или замены) на сервисной станции дилера.

13. Пристегивать ремень безопасности к замку, предназначенному для другого ремня.


14. Допускать попадание посторонних предметов в зоны крепления ремней безопасности и зоны прохождения лент ремня.

15. Пристегиваться ремнем безопасности с нарушением требований данного руководства.

ВНИМАНИЕ! *Во время движения автомобиля угол наклона спинки сиденья должен быть минимальным, но достаточным для удобства водителя и пассажиров. Ремень безопасности срабатывает наиболее эффективно, если водитель и пассажиры сидят прямо, опираясь на спинку сиденья. Если спинка сиденья наклонена назад слишком сильно, ремень безопасности может соскользнуть, в результате чего повышается риск получения травм при аварии.*

ВНИМАНИЕ! *Следите за состоянием пластмассовой ограничительной клипсы 6 (рис. 3.50) среднего ремня безопасности.*

Сигнализатор непристегнутых ремней безопасности


При включении зажигания, если не пристегнут ремень безопасности водителя, на комбинации приборов загорается красным светом сигнализатор  непристегнутого ремня безопасности (РБ). Сигнализатор отключается при вставленной пряжке РБ в замок инерционного РБ или выключенном зажигании.

После начала движения более 60 с или пробеге более 500 м или достижении скорости автомобиля 25 км/ч, если не пристегнут РБ водителя, дополнительно раздается звуковой сигнал.

При движении автомобиля в течении 30 секунд, если не пристегнут РБ водителя, звуковой сигнал отключается.

После остановки автомобиля и начала движения вновь, если не пристегнут РБ водителя, алгоритм звукового сигнала повторяется.

Диагностика неисправности индикатора непристегнутого ремня безопасности.

Горит сигнализатор  при пристегнутом РБ водителя, необходимо разъединить колодку замка инерционного РБ:

– если сигнализатор перестает гореть, то неисправен замок инерционного РБ;

– если сигнализатор продолжает гореть – неисправны жгут проводов или комбинация приборов.

Подушки безопасности+

Ваш автомобиль может быть оснащен подушками безопасности, который комплектуется фронтальной системой надувных подушек безопасности (СНПБ) водителя и переднего пассажира, передними ремнями безопасности с предварительным натяжителем и ограничителем нагрузки. При срабатывании СНПБ за очень короткий промежуток времени втягиваются передние ремни безопасности для надежной фиксации водителя и пассажира и наполняются газом надувные подушки безопасности, которые, раскрываясь перед водителем и передним пассажиром, уменьшают опасность травмирования верхней части тела и головы. СНПБ срабатывает при фронтальных столкновениях автомобиля, когда необходимо способствовать повышению безопасности водителя и переднего пассажира. Наличие СНПБ маркируется надписью «AIRBAG» на крышке рулевого колеса, надписью «AIRBAG» на крышке панели приборов и надписью «AIRBAG» на этикетке ленты ремня безопасности.

Система надувных подушек безопасности (СНПБ) включает:

- модуль надувной подушки безопасности водителя, смонтированный в рулевое колесо;
- модуль надувной подушки безопасности, размещенный в панели приборов над вещевым ящиком;
- передние ремни безопасности с ограничителем нагрузки;
- датчик состояния ремня безопасности водителя;
- замки передних ремней безопасности с устройством предварительного натяжения;
- устройство вращающееся, установленное на соединителе подрулевого переключателя (для соединения выключателя звукового сигнала и модуля надувной подушки безопасности с бортовой цепью автомобиля);
- блок управления подушками безопасности, установленный между сиденьями водителя и пассажира;
- сигнализатор неисправности системы управления надувными подушками безопасности в комбинации приборов;
- сигнализатор непристегнутого ремня безопасности водителя в комбинации приборов.

Надувные подушки безопасности являются дополнительным средством защиты для пристегнутого ремнем безопасности водителя, переднего пассажира (в зависимости от комплектации) и срабатывают при тяжелом фронтальном столкновении начиная с определенной тяжести столкновения.

СНПБ должна срабатывать при сильных фронтальных ударах.

Однако СНПБ может также сработать и в других аварийных ситуациях, если автомобиль будет испытывать воздействия, аналогичные тем, которым он подвергается при сильном фронтальном ударе.

Примеры ситуаций со срабатыванием СНПБ:

- столкновение с неподвижным недеформируемым препятствием: подушка срабатывает при небольшой скорости движения;
- столкновение с подвижным деформируемым препятствием (например, с другим автомобилем): подушка срабатывает только при повышенной скорости движения автомобиля;
- в случае достаточного по силе удара, воздействующего на автомобиль спереди, некоторые примеры показаны на (рис. 3.52).

СНПБ не срабатывает при:

- выключенном зажигании;
- незначительных фронтальных столкновениях;
- опрокидывании автомобиля;
- ударах в автомобиль сбоку или сзади, т.е. в случаях, когда она не может способствовать повышению безопасности водителя.

Степень повреждения кузова автомобиля при столкновении (или отсутствие серьезных повреждений) не всегда является показателем нормальной или ненормальной работы фронтальных подушек безопасности. При раскрытии подушки безопасности опасность ограничения видимости для водителя практически отсутствует, так как она наполняется и сдувается за короткий промежуток времени. Подушка безопасности обеспечивает

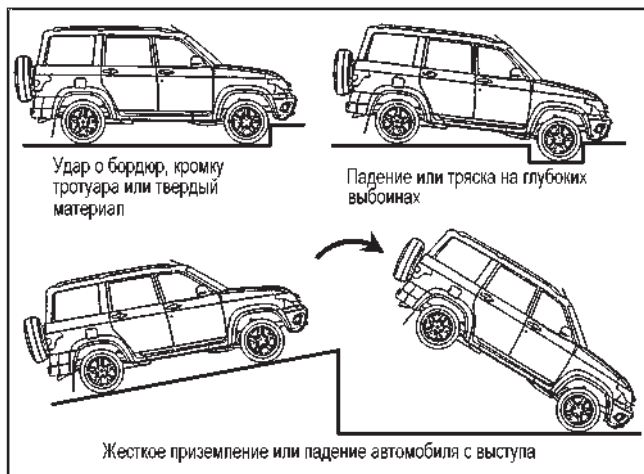


Рис. 3.52. Примеры ситуаций со срабатыванием системы пассивной безопасности водителя и переднего пассажира

оптимальную защиту при правильной установке положения сиденья, спинки сиденья и подголовника. Вся спина должна опираться на спинку сиденья, а сиденье должно быть отодвинуто назад настолько, насколько это практически возможно водителю, чтобы в вертикальном сидячем положении слегка согнутыми в локтях руками можно было держать рулевое колесо. Сиденье переднего пассажира максимально отодвинуть назад и привести спинку в вертикальное положение так, чтобы не испытывать неудобство и дискомфорт. Неправильная посадка в случае раскрытия подушек безопасности может привести к серьезной травме или гибели. Для подушки безопасности необходимо пространство при наполнении ее газом. СНПБ является автономным устройством разового использования и не требует обслуживания во время эксплуатации автомобиля. После срабатывания СНПБ блок управления и модули надувных подушек безопасности, ремни с предварительным натяжителем подлежат обязательной замене на СТО «УАЗ».

ВНИМАНИЕ! Во всех случаях запрещается использовать обращенное назад детское удерживающее устройство на сиденье, защищенном функционирующей подушкой безопасности, установленной перед этим сиденьем. Это может привести к гибели ребенка или нанесению ему серьезных телесных повреждений.

В автомобилях с подушкой безопасности переднего пассажира, на обеих сторонах противосолнечного козырька, имеется табличка предупреждения (рис. 3.53) о запрещении установки на переднее сиденье обращенное спинкой вперед детское сиденье.

ПРЕДУПРЕЖДЕНИЕ!

1. Надувная подушка безопасности не заменяет ремень безопасности, она только дополняет его действие, поэтому всегда пристегивайтесь ремнями безопасности. Кто не пользуется ремнями безопасности, рискует получить в момент аварии существенно более тяжелые травмы или даже быть выброшенным

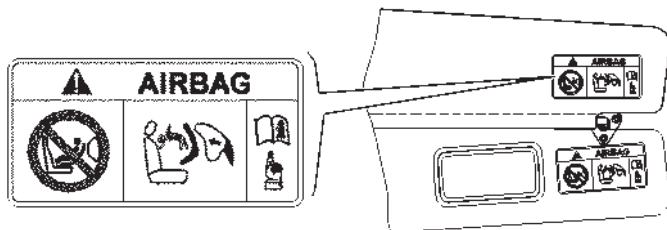



Рис. 3.53. Предупреждающая табличка

из автомобиля, причем не исключена возможность смертельного исхода. Ремень способствует тому, что при аварии Вы примете наиболее безопасное сидячее положение, при котором подушка безопасности может обеспечить наибольшую эффективность защиты.

2. Никогда не крепите посторонние предметы на рулевом колесе и панели приборов, поскольку при раскрытии подушки безопасности они могут привести к травмам. Такая же опасность существует и в тех случаях, когда водитель или пассажир курит трубку или использует мобильный телефон во время езды.

3. Управляя автомобилем, не кладите предплечья/ладони на место, в котором смонтирована подушка безопасности.

4. При движении пассажир на переднем сиденье не должен опираться на панель приборов и держать в руках какие-либо предметы, которые могут причинить травмы при срабатывании СНПБ.

5. Сигнализатор неисправности системы управления надувными подушками безопасности  должен включиться на 6 секунд после включения зажигания и выключиться. При выключении зажигания и включении его до истечения 15 секунд сигнализатор не включится. Последующее включение сигнализатора диагностики в процессе эксплуатации автомобиля означает, что в СНПБ обнаружена неисправность, и ее срабатывание при фронтальном столкновении не гарантировано.

6. Запрещается самовольное вмешательство в СНПБ. Все работы по ней должны выполняться только у официальных дилеров специально обученным персоналом.

7. Сразу после срабатывания подушек безопасности некоторые элементы системы могут иметь высокую температуру. Во избежание ожогов не прикасайтесь к горячим деталям.

8. Поверхности кожи, на которых появляются признаки раздражения, следует тщательно промыть мыльным раствором.

9. При раздражении глаз необходимо промыть их чистой водой. При длительных беспокойствах следует обратиться к врачу. При утилизации автомобиля обязательно провести демонтаж узлов СНПБ на СТО «УАЗ».

Использование детских удерживающих устройств

ВНИМАНИЕ! Установка детских удерживающих систем «универсальной» категории согласно таблице 3.2, производится с использованием ремней безопасности транспортного средства. Дети до 1,5 лет перевозятся в детском удерживающем устройстве (ДУУ) только лицом назад.

ВНИМАНИЕ! Установку детских удерживающих систем ISOFIX производить согласно таблице 3.3. соответствия детских удерживающих систем ISOFIX местам их установки на автомобиле.

Не допускается держать ребенка на коленях во время движения автомобиля. Безопаснее всего перевозить детей в возрасте до 12 лет на заднем сиденье с использованием ДУУ, соответствующих возрасту и весу ребенка.

Безопасное размещение детей в автомобиле возможно только при использовании ДУУ, соответствующих требованиям Европейского стандарта ECE R44 (найдите соответствующую информацию на изделии или упаковке).

Установка детских сидений с креплением ISOFIX

В систему крепления ISOFIX входят два нижних кронштейна ISOFIX и кронштейн для верхнего страховочного ремня ISOFIX (рис. 3.58).

Установку детских удерживающих систем ISOFIX производить в следующем порядке.

Для **УАЗ ПАТРИОТ** без установленной штормкой в грузовом отсеке:


- закрепите верхний страховочный трос за кронштейн крепления верхнего ремня ISOFIX (рис. 3.58);
- зафиксируйте ДУУ в кронштейнах крепления ISOFIX отмеченных знаком ;
- произведите регулировку верхнего страховочного троса.

Таблица 3.2. Установка детских удерживающих систем при различных положениях

Весовая группа	Места для сидения			
	Переднее сиденье пассажира	Задний ряд		
		Боковое левое	Центральное	Боковое правое
0–до 10 кг	X*	U*	X	U
0+–до 13 кг	X	U	X	U
I -9–18 кг	U	U	X	U
II -15–25 кг	U	U	X	U
III -22–36 кг	U	U	X	U

*Категория детского сиденья

U – универсальная категория детского сиденья для посадки ребенка как лицом по ходу движения, так и против хода движения автомобиля.

X – установка детских сидений не допускается.

Таблица 3.3. Установка детских удерживающих систем ISOFIX при различных положениях

Весовая категория	Размерный класс	Зажимное при- способление	Положение ISOFIX на транспортном средстве	
			Второй ряд	
			левое	правое
0-до 10 кг	F (Поперечная люлька)	ISO/L1	X	IL
	G (Поперечная люлька)	ISO/L2	IL	X
0+ -до 13 кг	E (Сиденье против направления движения)	ISO/R1	IL	IL
	E (Сиденье против направления движения)	ISO/R1	IL	IL
	D (Сиденье против направления движения)	ISO/R2	IL	IL
	C (Сиденье против направления движения)	ISO/R3	IL	IL
	D (Сиденье против направления движения)	ISO/R2	IL	IL
I - 9 - 18 кг	C (Сиденье против направления движения)	ISO/R3	IL	IL
	B (Сиденье по направлению движения)	ISO/F2	IUF	IUF
II -15-25 кг	B1 (Сиденье по направлению движения)	ISO/F2X	IUF	IUF
	A (Сиденье по направлению движения)	ISO/F3	IUF	IUF
III-22-36 кг		(1)	-	-
		(1)	-	-


IUF -место, пригодное для установки «универсального» для данной категории детского сиденья с креплениями ISOFIX по направлению движения;

IL -место, пригодное для установки «универсального» детского сиденья с креплениями ISOFIX;

X -положение ISOFIX, не пригодное для детских удерживающих систем ISOFIX;

(1) - в случае ДУС, на которых не указан класс размера ISO/XX (A-G) в отношении применимой весовой категории, изготовитель транспортного средства должен указать детскую удерживающую систему (детские удерживающие системы) ISOFIX для конкретных транспортных средств, рекомендуемому (рекомендуемые) для каждого положения.

Для УАЗ ПИКАП, УАЗ Патриот с установленной шторкой в грузовом отсеке:

- потяните за рычаг 3 (рис. 3.49) по направлению движения автомобиля освободив спинку;
- наклоните спинку вперед до появления свободного пространства необходимого для закрепления верхнего страховочного троса;
- закрепите верхний страховочный трос за кронштейн крепления верхнего ремня ISOFIX (рис. 3.58);
- установите спинку в исходное положение до срабатывания фиксатора;
- зафиксируйте ДУУ в кронштейнах крепления ISOFIX отмеченных знаком ;
- произведите регулировку верхнего страховочного троса.

Пробка топливного бака

Для доступа к пробке топливного бака откройте лючок (рис. 3.54).

Для фиксации крышки люка в закрытом положении имеется держатель 1. Крышку люка необходимо закрывать до фиксированного положения.

ВНИМАНИЕ! Крышка люка топливного бака имеет ограничение по углу открывания – 70°. Открывание на больший угол приведет к деформации подвижного звена петли и при закрывании крышки лючка она не будет прилегать к держателю.

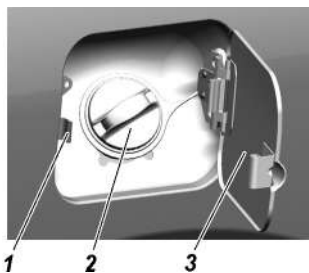


Рис. 3.54. Лючок и пробка топливного бака:
1-держатель; 2 -пробка топливного бака; 3 -крышка люка топливного бака

Капот

Для того чтобы открыть капот, потяните за рычаг 10 (см. рис. 3.1, 3.2, 3.3), через образовавшуюся щель между капотом и облицовкой радиатора, нажмите на скобу крючка 1 (рис. 3.55) и поднимите капот. Извлеките упор капота 3 из держателя 2 движением «от себя» и установите в специальное отверстие над правой фарой. В зависимости от комплектации, на автомобиле могут быть установлены пневмопружины капота, которые облегчают подъем капота и удерживают его в открытом положении.

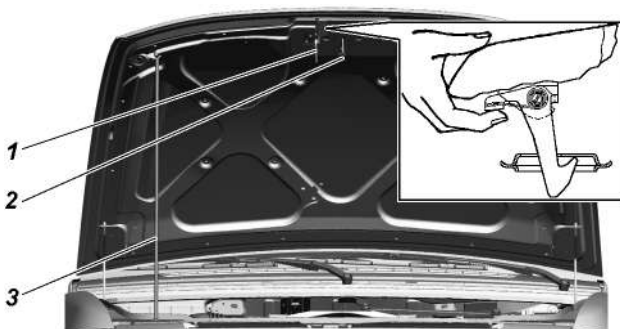


Рис. 3.55. Капот:
1 -запорный крючок; 2 -держатель; 3 -упор

Свободное закрывание капота должно производиться с высоты не более 200 мм над облицовкой радиатора. В комплектациях с пневмопружинами капот должен закрываться по инерции после преодоления усилия пневмопружин.

ВНИМАНИЕ! *Прежде чем закрыть капот убедитесь, что он ничего не защемит и упор капота надежно зафиксирован в держателе. При закрывании капота, проверьте надежность срабатывания замка.*

Не допускайте свободное падение капота с большого угла открытия.

Стеклоочистители, водяные насосы очистки стекол (омыватель)

Для удобства очистки ветрового стекла вручную, рычаги со щетками фиксируются в откинутаом положении.

В холодное время года, перед включением стеклоочистителей убедитесь в том, что щетки не примерзли.

Не рекомендуется работа щеток по сухому стеклу и не допускается попадание топлива и масла на резину щеток.

В процессе эксплуатации следите за исправностью стеклоочистителей, надежностью крепления их деталей; периодически очищайте стекла и резиноленты щеток от грязи и жировых отложений.

При сезонном обслуживании включайте на 15-20 мин стеклоочистители, при этом рычаги со щетками ветрового стекла должны быть в откинутаом положении, а рычаг со щеткой заднего стекла – снят.

После 18-24 месяцев эксплуатации, а также по мере необходимости заменяйте щетки или резиноленты щеток.

Замена щеток стеклоочистителей

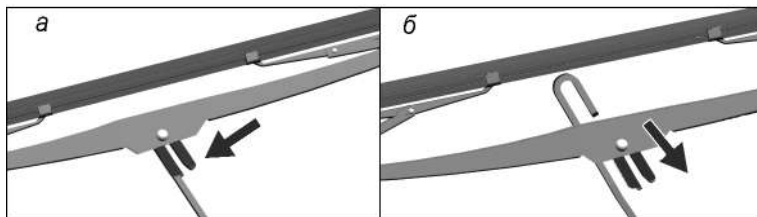


Рис. 3. 56. Замена щеток стеклоочистителей стекол

Для замены щеток стеклоочистителей проделайте следующие действия:

- поднимите рычаг стеклоочистителя с ветрового или заднего стекла в откинутое положение, преодолевая усилие пружины рычага;

- поверните щетку на оси вращения, расположив ее приблизительно перпендикулярно относительно рычага;

- отожмите адаптер щетки (рис. 3.56 а) и сдвиньте щетку вниз по рычагу до выхода адаптера из крюка рычага (рис. 3.56 б).

- установите новую щетку в обратном порядке. При этом адаптер щетки вводите в крюк рычага до защелкивания.

Примечание. Возможна установка бескаркасных щеток.

Бачок омывателя 1 (рис. 3.57) заполняйте чистой водой (летом) или специальной незамерзающей жидкостью (зимой).

ВНИМАНИЕ! При температуре воздуха 0°C и ниже заливать только незамерзающую жидкость.

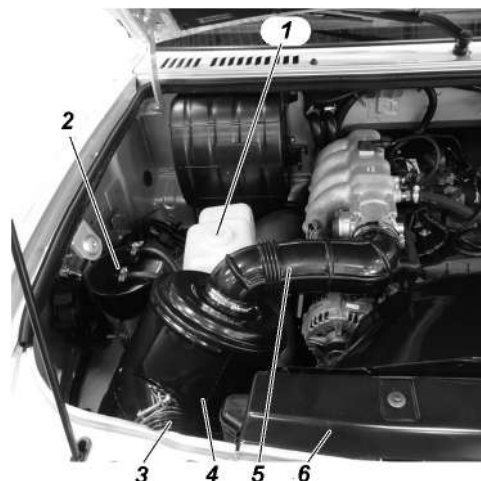


Рис. 3.57. Подкапотное пространство (фрагмент):

1 -бачок смывателя; 2 -адсорбер; 3 -резонаторный шланг; 4 -воздушный фильтр; 5 -шланг компенсирующий; 6 -радиатор системы охлаждения двигателя

Для слива воды из бачка омывателя, необходимо вынуть бачок, отсоединив от него электропроводку и трубки смывателя.

Направление струи воды регулируйте, изменяя положение шариков жиклера при помощи иголки, вставленной в канал (подающее отверстие) шариков.

При засорении жиклера, отсоедините от него трубку и продуйте жиклер воздухом.

Во избежание выхода из строя насосов омывателя следите за уровнем жидкости в бачке, не допуская его снижения ниже 20 мм от дна.

Не держите омыватели включенными более 10 с.

ВНИМАНИЕ! При включении омывателя двери задка, возможна задержка подачи жидкости на стекло до 2,5 с.

Багажное отделение (рис. 3.58)

Распределяйте груз в багажном отделении равномерно. Тяжелые предметы должны быть размещены как можно ближе к спинкам сидений. Убедитесь, что спинки надежно зафиксированы. Если предметы можно укладывать один на другой, снизу следует размещать более тяжелые вещи. Не допускайте, чтобы багаж

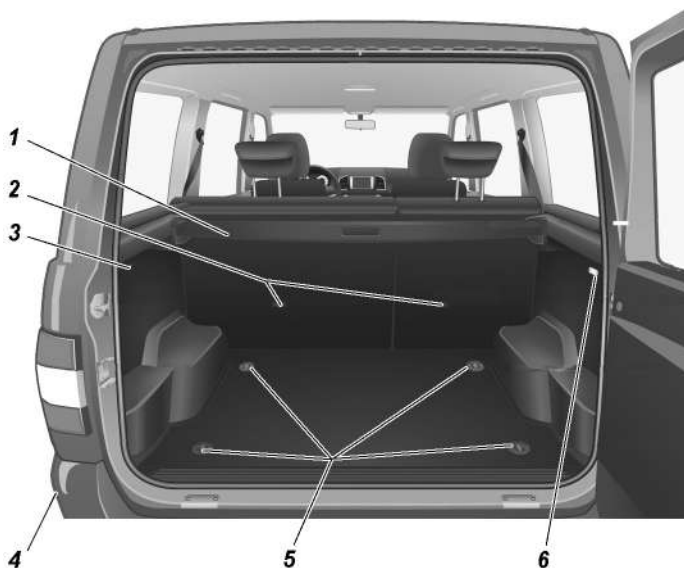


Рис. 3.58. Багажное отделение:

1 -шторка багажного отделения; 2 -кронштейны крепления верхнего ремня ISOFIX; 3 -розетка; 4 -отверстия вытяжной вентиляции салона; 5 -крепежные проушины; 6 -плафон освещения багажного отделения

выступал над спинками. Высокий груз в багажном отделении не должен перекрывать водителю обзор сзади.

ВНИМАНИЕ! *Недопустимо нахождение пассажиров в багажном отделении во время движения.*

ВНИМАНИЕ! *Дверь задка открывается только снаружи автомобиля.*

В багажном отделении автомобиля (в зависимости от комплектации) расположена выдвижная шторка 1 (рис. 3.58).

Шторка багажного отделения служит для прикрывания багажа и защиты его от прямых солнечных лучей. Шторка в развернутом положении фиксируется в специальных пазах на правой и левой обивке боковины багажного отделения.

Для сворачивания шторки потяните её на себя. Выведите заднюю перекладину шторки из пазов на левой и правой обивке боковины багажного отделения.

Под действием пружины шторка сложится в корпус шторки. При складывании шторки придерживайте ее рукой.

Для снятия шторки необходимо, преодолевая усилие пружины, сместить боковые направляющие корпуса шторки по направлению к его центру (рис. 3.59), затем вывести из посадочного гнезда в обивке боковины багажного отделения один конец подняв его вверх. После этого выведите из гнезда обивки противоположный конец шторки.

ВНИМАНИЕ! *Перевозка каких-либо предметов на шторке запрещена.*

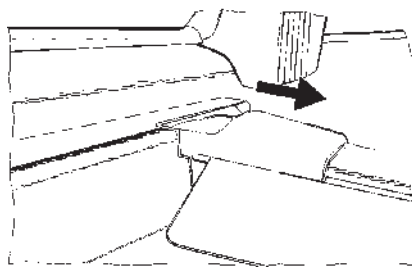


Рис. 3.59. Снятие шторки багажного отделения

УСТРОЙСТВО ВЫЗОВА ЭКСТРЕННЫХ ОПЕРАТИВНЫХ СЛУЖБ+

Ваш автомобиль оснащен устройством вызова экстренных оперативных служб (далее УВ ЭОС), предназначенное для ручного вызова оператора экстренных оперативных служб (ОЭС), и для установления громкой связи пользователей ТС с ОЭС при ДТП и других чрезвычайных ситуаций.

Связь осуществляется по сетям сотовой мобильной связи, соответствующей стандартам GSM/UMTS.

Координаты местонахождения ТС вычисляются с помощью сигналов ГНСС ГЛОНАСС (глобальная навигационная система) или ГЛОНАСС совместно с GPS.

При неудачной попытке передачи данных с помощью тонального модема УВ ЭОС выполнит передачу с помощью механизма SMS.

Изделие УВ ЭОС состоит из компонентов:

- блок ЭРА ГЛОНАСС (БЭГ);
- блок интерфейса пользователя (БИП) с кнопкой «SOS» 3 (рис. 3.60);
- антенна ГЛОНАСС/GPS.

ВНИМАНИЕ! *Запрещается пользоваться УВ ЭОС во время движения без крайней необходимости!*

ВНИМАНИЕ! *Устройство УВ ЭОС работает только при наличии совместимой сети и может не функционировать вне зоны покрытия.*

Работа УВ ЭОС подразумевает несколько режимов работы:

Режим экстренного вызова

Ручной вызов можно осуществлять только если УВ ЭОС находится в режиме «включено». Для осуществления экстренного

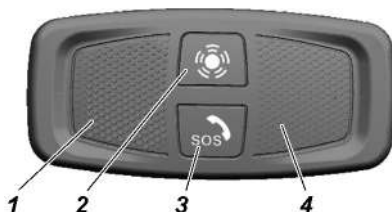


Рис. 3.60. Блок интерфейса пользователя:

1 - динамик; 2 -кнопка дополнительных функций; 3 - кнопка экстренного вызова «SOS»; 4 - микрофон

вызова нажмите кнопку «SOS» на БИП и удерживайте в нажатом состоянии не менее 2 с.

При ручном вызове УВ ЭОС формирует МНД, содержащий информацию о координатах и параметрах движения автомобиля в момент осуществления вызова, время осуществления вызова, VIN-код автомобиля и другую информацию, необходимую для экстренного реагирования, и передает его оператору системы «ЭРА-ГЛОНАСС».

После передачи МНД производится дозвон оператору для осуществления го-лосовой связи.

Во время осуществления дозвона оператору, подсветка клавиши «SOS» медленно мигает красным цветом.

При передаче минимального набора данных и во время голосовой связи с оператором, подсветка клавиши «SOS» быстро мигает красным цветом.

При осуществлении голосовой связи УВ ЭОС отключает звуковоспроизведение штатного радиоприемника (мультимедийной системы, магнитолы), если до момента осуществления экстренного вызова производилось звуковоспроизведение.

После осуществлённого экстренного вызова ожидается обратный вызов.

Если до установления соединения с оператором, инициированного нажатием клавиши «SOS», повторно нажать клавишу «SOS», то экстренный вызов будет отменен (подсветка клавиши «SOS» красным цветом будет выключена если УВ ЭОС не обнаружило ошибок).

ВНИМАНИЕ! Замена штатного радиоприемника (ММС, магнитолы), установленных на ООО «УАЗ», может привести к отсутствию отключения звука при вызове ОЭС.

Режим «Включено»

Чтобы перевести УВ ЭОС в режим «включено» необходимо включить зажигание.

Индикатор «SOS» начинает светиться красным светом в течение от 30 до 40 с, а затем гаснет на 3 с. Пауза в 3 секунды означает, что УВ ЭОС инициализирован и готов к работе.

После данной паузы, индикатор «SOS» начинает светиться красным если в системе есть ошибки.

Режим «Выключено»

Чтобы перевести УВ ЭОС в режим «выключено» необходимо выключить за-жигание. Если обратный вызов не ожидается, то время перехода составит до 30 с. В случае ожидания обратного вызова, время перехода равняется времени ожидания 20 мин.

На протяжении всего времени перехода в режим «выключено», подсветка кла-виши «SOS» светится красным, до полного отключения УВЭОС.

В режиме «Выключено» УВ ЭОС не реагирует на нажатие клавиши «SOS».

Если УВ ЭОС не ожидает обратного вызова, и в течении времени перехода снова включить зажигание, то произойдет отмена перехода в режим «выключено».

Если УВ ЭОС ожидает обратный вызов, то отменить переход, при помощи включения зажигания, можно в течение всего времени ожидания 20 мин.

При отмене перехода в режим «выключено» индикатор «SOS» загорается красным на 5 с, а затем гаснет на 3 с. Пауза в 3 с означает, что УВЭОС снова готов к работе

Режим тестирования

Режим тестирования предназначен для проверки работоспособности компонентов УВ ЭОС. В режиме тестирования проверяется работоспособность, микрофона и динамика в блоке интерфейса пользователя, резервной батареи и других внутренних компонентов УВ ЭОС.

Проверить работоспособность УВ ЭОС можно путем запуска режима тестирования.

Для запуска режима тестирования необходимо:

- перевести УВ ЭОС в режим «включено»;
- удерживать нажатыми клавиши «SOS» и «Дополнительные функции» в течение 3 с. При этом будет воспроизведена звуковая подсказка «Запущена процедура тестирования».

В ходе проведения тестирования будет производиться проверка работоспособности микрофона и динамика.

После воспроизведения звуковой подсказки «Произнесите контрольную фразу», Вам будет необходимо произнести любую фразу длительностью не более 5 с. Сразу после этого будет воспроизведена звуковая подсказка «Воспроизведение контрольной фразы» и затем будет воспроизводиться произнесенная фраза.

Затем будет воспроизведена звуковая подсказка: «Подтвердите успешное прохождение теста кратковременным нажатием кнопки SERVICE». Если тестирование микрофона и динамика прошло успешно, то необходимо произвести нажатие клавиши «Дополнительные функции» в течении 7 с. Далее до окончания самодиагностики необходимо следовать голосовым подсказкам.

Если же во время тестирования микрофона и динамика произошли какие-либо ошибки (не воспроизвелась произнесенная фраза, воспроизвелась слишком тихо или с искажениями и т. п.), то после воспроизведения звуковой подсказки «Подтвердите успешное прохождение теста кратковременным нажатием кнопки SERVICE». никаких нажатий делать не нужно в течение 7 с.

При обнаружении ошибок в ходе тестирования они записываются в память БЭГ и присутствуют там до их устранения. Проверить факт устранения ошибок работы системы можно по отсутствию свечения индикатора «SOS» когда УВ ЭОС находится в режиме «включено», либо повторной процедурой тестирования (для проверки устранения ошибки индикатора, кнопок, микрофона или динамика).

Если в процессе тестирования была воспроизведена фраза «Неверно переданы координаты или координаты отсутствуют», необходимо убедиться в соблюдении условий проведения тестирования (необходимо проводить тест на открытом пространстве), после чего перевести УВ ЭОС в режим «включено» и повторить процедуру.

ВНИМАНИЕ! После окончания тестирования его повторный запуск возможен не ранее 10 мин!

После завершения экстренного вызова тестирование невозможно в течение двух часов!

При эксплуатации ТС с наличием неисправности в УВ ЭОС не гарантируется его корректная работа!

Индикация

Индикатор состояния (далее индикатор) УВ ЭОС конструктивно совмещен с кнопкой экстренного вызова «SOS».

Индикатор может мигать с различной скоростью в соответствии с процедурой, которую УВ ЭОС выполняет в данный момент времени: экстренный вызов, запуск процедуры тестирования, передача минимального набора данных, звонок, осуществление голосовой связи.

Когда УВ ЭОС не выполняет какую-либо из перечисленных процедур, то индикатор отражает наличие ошибок – светится красным, если имеются ошибки, или не светится, если ошибок нет.

Индикация в зависимости от режимов работы УВ ЭОС приведена в таблице 3.4.

Резервная батарея

В состав УВ ЭОС входит резервная батарея, необходимая для обеспечения работоспособности УВ ЭОС в случае повреждения аккумуляторной батареи автомобиля при ДТП.

При включенном зажигании производится контроль уровня заряда резервной батареи, а также ее подзаряд при необходимости.

Срок службы резервной батареи – 3 года.

Рекомендуется производить замену резервной батареи каждые 3 года.

Замену резервной батареи производить только на аттестованных станциях технического обслуживания.

Таблица 3.4. Индикация состояния работоспособности УВЭОС ЭРА-ГЛОНАСС

Состояние УВЭОС	Режим работы УВЭОС		Состояние индикатора	Цвет подсветки кнопки «SOS»
Включение УВ ЭОС при включении зажигания	если УВ ЭОС было выключено		Горит красным 30-40 с, затем гаснет на 3 с (пауза)	Красный
	если УВ ЭОС не было выключено		Гаснет на 0,5 с, затем загорается красным, затем гаснет на 3 с (пауза)	
Самодиагностика	Окончание инициализации самодиагностики при отсутствии ошибок		После паузы в 3 с	Зеленый (при включении подсветки КП)
Исправно	Ручной вызов ОЭС	Начало экстренного вызова	Мигает	Красный
		Дозвон		
		Передача МНД		
		Подключение голосового канала		
		Голосовое соединение с ОЭС		
	Вызов невозможен			
	Сигнализация о входящем звонке	Входящий звонок		
Голосовое соединение с ОЭС				
Неисправно	Неисправность компонентов УВЭОС		Горит постоянно	
Режим тестирования			Мигает	

Глава 4. ПОДГОТОВКА АВТОМОБИЛЯ К РАБОТЕ ПОСЛЕ ПОЛУЧЕНИЯ ЕГО С ЗАВОДА

Торговая организация обязана выставить автомобиль на продажу только после проведения работ по предпродажной подготовке.

В случае доставки автомобиля к месту продажи автоперегоном с превышением максимально допустимого пробега (100 км, ОСТ 37.001.082-82), необходимо предварительно выполнить комплекс работ по подготовке автомобиля к перегону, в объеме предпродажной подготовки.

Глава 5. ОБКАТКА НОВОГО АВТОМОБИЛЯ

Долговечная и безотказная работа автомобиля в значительной степени зависит от приработки деталей в начальный период эксплуатации.

Продолжительность обкатки 2500 км пробега.

Соблюдайте на период обкатки следующие указания:

1. Не превышайте номинальной величины нагрузки на автомобиль.
2. Избегайте движения по тяжелым дорогам (глубокая грязь, песок, крутые подъемы и т. п.).
3. Буксирование прицепа не допускается.
4. Не заменяйте в двигателе и агрегатах масла, залитые на заводе.
5. Проверяйте, при необходимости, регулируйте натяжение ремней привода вспомогательных агрегатов, так как в период обкатки происходит их наибольшая вытяжка.
6. Следите за температурой барабанов и дисков тормозов, и в случае их значительного нагревания отрегулируйте привод стояночного тормоза или свободный ход педали тормоза. По возможности первые 500 км избегайте резкого торможения, за исключением экстренных случаев, для обеспечения оптимального притирания тормозных колодок и дисков.
7. Следите за температурой ступиц колес и при значительном их нагревании ослабьте затяжку подшипников.
8. Следите за состоянием всех креплений автомобиля, за соединениями трубопроводов, при обнаружении течи масла, топлива, жидкостей устраняйте ее.

Глава 6. ПУСК И ОСТАНОВКА ДВИГАТЕЛЯ

ОБЩИЕ ПОЛОЖЕНИЯ

ВНИМАНИЕ! Категорически запрещается производить пуск и прогрев двигателя в закрытом помещении, не имеющем хорошей вентиляции, во избежание отравления угарным газом.

Для надежного запуска двигателя класс вязкости моторного масла должен соответствовать температурному диапазону эксплуатации автомобиля

Перед пуском двигателя проверьте наличие охлаждающей жидкости в системе охлаждения, наличие топлива, уровень масла в картере двигателя и бачке гидроусилителя рулевого управления.

Установите рычаг переключения передач в нейтральное положение. В автомобиле с АКП установите рычаг селектора в положении «Р» и нажмите педаль тормоза (см раздел «Управление автоматической коробкой передач»).

Помните, что (в целях исключения случаев ошибочного включения стартера при работающем двигателе) в конструкции механизма выключателя зажигания (выключателя пуска двигателя) применена блокировка, дающая возможность повторного пуска двигателя только после возврата ключа в положение «0» (рис. 3.14).

Включайте стартер на время не более 10 секунд. Как только двигатель начнет работать, немедленно отпустите ключ выключателя зажигания, он автоматически вернется в положение «I» при этом система управления двигателем обеспечивает режим прогрева на повышенных оборотах коленчатого вала.

Запрещается с целью ускорения прогрева производить его с большой частотой вращения коленчатого вала.

Не начинайте движение на автомобиле с непрогретым двигателем.

Через две минуты работы двигателя в режиме прогрева, при наличии обзорности, разрешается начать движение на автомобиле с использованием 1й, 2й и 3й передач КП с максимальной частотой вращения двигателя не более 2500 об/мин.

Полная нагрузка на двигатель допускается после прогрева двигателя до 60...70 С.

ПУСК ДВИГАТЕЛЯ

Пуск холодного двигателя при температуре от **-20 °С** и **выше***

1. Включите зажигание, при этом включается электробензонасос, работа которого прослушивается при неработающем двигателе и сигнализатор неисправности КМПСУД, который должен погаснуть после запуска двигателя, если система управления исправна. Если сигнализатор неисправности КМПСУД не гаснет, то необходимо определить и устранить неисправность (см. раздел «Система управления топливopодачей и зажиганием»).

2. Если пуск производится после продолжительной остановки, рекомендуется подождать, пока электробензонасос отключится (приблизительно 5 с).

ВНИМАНИЕ! Работа двигателя с неисправными системами (сигнализатор неисправности КМПСУД постоянно горит) приводит к выходу из строя нейтрализатора и датчика концентрации кислорода в отработавших газах.

3. Нажмите на педаль сцепления до упора.

4. Включите стартер. Продолжительность первой попытки запуска двигателя не более 10 секунд.

5. После запуска двигателя отпустите ключ (выключите стартер). При условии неустойчивой работы и низких оборотах холостого хода (ниже 850 об/мин) плавным нажатием на педаль акселератора стабилизировать работу двигателя.

6. При достижении устойчивой работы двигателя медленно отпустите педаль сцепления и акселератора, не допуская его остановки.

Повторную попытку запуска двигателя осуществляйте не ранее чем через 60 с.

Если на второй попытке пуска появляются регулярные вспышки в цилиндрах двигателя, допускается исключение перерывов между попытками. При этом суммарное время проворачивания коленчатого вала должно быть не больше продолжительности трех двух попыток пуска (20 с.)

При пуске двигателя не следует нажимать на педаль акселератора.

*При наличии предпускового подогревателя, рекомендуется его обязательное использование при температуре от -10 °С и ниже

Во время третьей прокрутки двигателя допускается удержание педали акселератора в нажатом состоянии (не более 20%) до момента выхода двигателя на устойчивую работу.

После пуска двигателя система его управления автоматически установит повышенные обороты холостого хода для прогрева двигателя и будет постепенно, по мере прогрева двигателя, снижать их до минимальных.

Если двигатель не пускается после трех попыток, прекратите пуск, выясните и устраните неисправность.

Пуск холодного двигателя при температуре ниже -20°C.*

Для облегчения пуска холодного двигателя при низкой температуре необходим его предварительный прогрев (паром, горячим воздухом и др.).

Дальнейшая последовательность операций остается такой же, как и в случае пуска холодного двигателя при температуре окружающего воздуха от -20 °С и выше.

Пуск горячего двигателя

Последовательность операций остается такой же, как и в случае пуска холодного двигателя при температуре окружающего воздуха от -20 °С и выше.

Если двигатель не запускается с трех попыток, нажмите до упора на педаль акселератора (активируется «Режим продувки цилиндров двигателя») и включите стартер. Через 2...3 сек работы стартера, не выключая стартера, плавно отпустите педаль акселератора. Если двигатель не запущен, необходимо проверить КМПСУД, топливную систему, механику двигателя и системы впуска и выпуска.

ОСТАНОВКА ДВИГАТЕЛЯ

Для остановки двигателя поверните ключ в выключателе зажигания в положение «0». Перед остановкой двигателя рекомендуем дать ему поработать в течение 1-2 минут с малой частотой вращения коленчатого вала.

Глава 7. ОСОБЕННОСТИ ВОЖДЕНИЯ АВТОМОБИЛЯ В РАЗЛИЧНЫХ ДОРОЖНЫХ, МЕТЕОРОЛОГИЧЕСКИХ И КЛИМАТИЧЕСКИХ УСЛОВИЯХ

Работа автомобиля и срок службы во многом зависят от особенностей его вождения. Правильное вождение автомобиля дает ему возможность двигаться с высокой средней скоростью и небольшими расходами топлива при преодолении труднопроходимых участков дороги. **Трогание с места начинайте на первой передаче. Переключение передач и включение переднего моста производите при выключенном сцеплении:**

- выключайте сцепление быстро, до упора педали в пол;
- включайте сцепление плавно, не допуская как броска сцепления, сопровождающегося дерганьем автомобиля, так и замедленного включения с длительной пробуксовкой;
- не держите сцепление выключенным при включенной передаче и работающем двигателе на стоящем автомобиле (на переезде, у светофора и т.п.). Обязательно используйте в таких случаях нейтральную передачу в коробке передач и полностью включенное сцепление;
- не держите ногу на педали сцепления при движении автомобиля;
- не используйте пробуксовку сцепления как способ удержания автомобиля на подъеме.

Передачи переключайте плавным нажатием на рычаг без рывков. Если перед троганием с места не удастся включить требуемую передачу, то слегка отпустите педаль сцепления, а затем вторично выключите сцепление и включите передачу.

Передачу заднего хода в коробке передач включайте только после полной остановки автомобиля.

На скользкой дороге автомобиль необходимо вести равномерно, с небольшой скоростью.

При торможении двигателем полностью отпускайте педаль акселератора.

Затормаживайте автомобиль плавно, постепенно увеличивая нажатие на педаль тормоза. Любое торможение увеличивает износ шин и повышает расход топлива. При торможении не доводите колеса до скольжения, так как в этом случае увеличивается тормозной путь и износ шин. Кроме того, сильное и резкое торможение на скользкой дороге может вызвать занос автомобиля.

При движении автомобиля по бездорожью (песок, грязь, снег и т. д.), скользкой дороге, на больших подъемах (свыше 15°) и другим тяжелым участкам дороги не допускайте перегрузки двигателя. В

этих условиях заблаговременно включите передний мост, а перед движением в особо тяжелых условиях также и понижающую передачу в раздаточной коробке, и блокировку дифференциала заднего моста. Включение и выключение переднего моста производите при движении автомобиля, а понижающую передачу в раздаточной коробке и блокировку дифференциала заднего моста включайте только при полной остановке автомобиля.

Преодоление крутых подъемов и спусков. Движение автомобиля по дорогам с крутыми подъемами и спусками требует от водителя повышенного внимания и быстроты действия. Заранее определите крутизну подъема и включите ту передачу в коробке передач, которая обеспечит необходимое тяговое усилие на колесах, чтобы не переключать передачи на подъеме. Крутые подъемы преодолевайте на понижающей передаче в раздаточной коробке и на первой передаче в коробке передач. При наличии риска забуксовать, до начала движения на подъем включите блокировку дифференциала заднего моста. Подъемы преодолевайте без остановок и по возможности без поворотов. Короткие подъемы при удобном подъезде и сравнительно ровной поверхности дороги преодолевайте с разгона без включения понижающей передачи в раздаточной коробке, на второй или третьей передаче в коробке передач в зависимости от крутизны подъема. Если по каким-либо причинам подъем преодолеть невозможно, то примите все меры предосторожности и медленно спуститесь вниз, включив передачу заднего хода. Спускайтесь постепенно, не давая разгона автомобилю и не выключая сцепления. При преодолении крутых спусков предусматривайте меры, обеспечивающие безопасность спуска. При преодолении длинного спуска (более 50 м) предварительно оцените его крутизну и включите те передачи в коробке передач и раздаточной коробке, на которых автомобиль стал бы преодолевать подъем подобной крутизны. Такие спуски преодолевайте, используя торможение двигателем.

ВНИМАНИЕ! *Запрещается преодолевать спуск с выключенной передачей в коробке передач или раздаточной коробке или с выключенным сцеплением.*

Не допускайте большой частоты вращения коленчатого вала на спуске, притормаживайте периодически автомобиль, снижая его скорость движения.

ВНИМАНИЕ! *При преодолении крутых подъемов минимальное количество топлива в баке должно быть не менее 20 литров.*

Преодоление канав, придорожных кюветов и рвов производите на небольшой скорости с включенным передним мостом в направлении, перпендикулярном склону, с учетом размеров автомобиля, определяющих его проходимость. Не пережуйте препятствия с ходу, если возможен удар в колеса.

При преодолении канав и рвов учитывайте возможность косоного вывешивания автомобиля и застревания его из-за пробуксовки колес. В таких случаях заблаговременно включайте блокировку межколесного дифференциала заднего моста.

Движение по грязным проселочным и профилированным дорогам на глинистом и черноземном грунте. На глинистых и черноземных грунтах после сильного дождя автомобиль при движении может получать боковые соскальзывания. Поэтому проявляйте большую осторожность при выборе направления движения. Во время движения выбирайте относительно горизонтальные участки пути, по возможности пользуясь уже проложенной колесей, что предотвращает боковые заносы автомобиля. Особые затруднения для вождения могут возникнуть при движении автомобиля на чрезмерно мокрых профилированных дорогах, имеющих крутой профиль и глубокие кюветы. По таким дорогам следует двигаться по гребню осторожно и с малой скоростью.

Движение по заснеженной или обледенелой дороге.

Включите минимально возможную передачу и двигайтесь медленно.

Поскольку тормозной путь автомобиля на скользкой дороге увеличивается, необходимо увеличить и дистанцию до движущегося впереди транспорта.

При резком ускорении или торможении колеса автомобиля могут потерять сцепление с дорогой, что может привести к скольжению автомобиля и стать причиной аварии. Для снижения скорости используйте торможение двигателем; нажимайте педаль тормоза только после того, как скорость существенно снизится.

При движении под уклон используйте торможение двигателем и не допускайте разгона автомобиля.

ВНИМАНИЕ! *Для поездок по заснеженной или обледенелой дороге в целях обеспечения безопасности движения используйте зимние шины.*

Преодоление заболоченных участков производите по прямой, не делая крутых поворотов и остановок. Начинайте

движение плавно, без рывков. Двигайтесь с включенными передним мостом и понижающей передачей в раздаточной коробке, с передачей в коробке передач, которая бы обеспечивала необходимое тяговое усилие на ведущих колесах без пробуксовки. Поворачивайте плавно, с большим радиусом, не снижая скорости движения автомобиля, что исключит возможность срыва дерна и пробуксовки колес. Избегайте движения по следу, проложенному впереди идущим автомобилем.

При преодолении песчаных участков двигайтесь плавно, избегая рывков и остановок. Повороты производите плавно и с большим радиусом. При движении пользуйтесь возможно более высокими передачами при включенном переднем мосте, преодолевайте с ходу наметы и короткие песчаные подъемы. Не допускайте пробуксовки колес. Заблаговременно определяйте дорожную обстановку и включайте ту передачу в коробке передач, которая бы обеспечивала нужное тяговое усилие на колесах.

Преодоление брода производите с большой осторожностью. Автомобиль способен с малой скоростью преодолевать брод с твердым грунтом глубиной до 500 мм. Перед преодолением брода тщательно проверьте состояние дна, убедитесь в отсутствии глубоких ям, крупных камней, топких мест, а также выберите и проверьте места входа автомобиля в воду и выхода его из воды, отключите противотуманные фары.

Преодолевайте брод осторожно, не создавая волны перед автомобилем, на первой или второй передаче в коробке передач с включенными передним мостом и понижающей передачей в раздаточной коробке.

Избегайте маневрирования и крутых поворотов.

После преодоления брода при первой возможности, но не позднее чем в тот же день, проверьте состояние масла во всех агрегатах. Если в масле будет обнаружена вода, то замените масло в этом агрегате. Наличие воды в масле определяйте по изменению его цвета. Следует также смазать до выдавливания свежей смазки все пресс-масленки шасси. При каждом выходе автомобиля из брода производите несколько неполных выключений сцепления и торможений для просушки фрикционных накладок сцепления и накладок тормозных колодок.

При остановке двигателя автомобиля во время преодоления брода можно сделать две-три попытки пустить двигатель стартером. Если двигатель не пускается, то автомобиль

немедленно эвакуируйте из воды любыми средствами. В случае проникновения воды в агрегаты автомобиля двигаться собственным ходом после его извлечения из воды не следует. Отбуксируйте автомобиль в место, где можно провести техническое обслуживание.

Движение по снежной целине автомобиль может совершать по снегу глубиной до 350 мм. Повороты автомобиля осуществляйте так же, как и при движении по заболоченному участку. При движении по сыпучему снегу применяйте те же правила движения, что и при движении по песку.

Движение по высокой траве и в лесу с густой растительностью. Необходимо:

- выключать двигатель при остановке автомобиля в высокой траве или в лесу с густой растительностью;

- после преодоления этих участков необходимо выехать и остановиться на ровной и свободной поверхности дороги, проверить и убедиться в отсутствии травы и других легковоспламеняющихся материалов на деталях системы выпуска отработавших газов. При необходимости удалить.

Особенности вождения автомобиля с АКП смотрите в разделе «Управление автоматической коробкой передач».

Глава 8. БУКСИРОВАНИЕ АВТОМОБИЛЯ

Для буксирования автомобиля на гибкой сцепке предусмотрены буксирные проушины в передней и задней частях рамы (рис. 8.1). Количество и расположение в зависимости от модели автомобиля. Перед буксировкой включите зажигание (положение I, рис. 3.14) и световую сигнализацию. Рычаг управления коробкой передач установите в нейтральное положение. При буксировании следите за тем, чтобы трос был натянут. Буксирование автомобиля производите плавно, без рывков.

При вытаскивании автомобиля, попавшего в яму или застрявшего в грязи, необходимо находиться на безопасном удалении от буксировочного троса или тяги, так как при разрыве трос или тяга могут причинить тяжелые травмы.

Буксирование прицепа возможно только при наличии тягово-сцепного устройства шарового типа.

Все необходимые сведения по эксплуатации и обслуживанию тягово-сцепного устройства приведены в инструкции (руководстве) завода-изготовителя, приложенной к автомобилю.

ВНИМАНИЕ! Помните, что при неработающем двигателе значительно возрастают усилия, необходимые для поворота рулевого колеса и торможения автомобиля.

При буксировании необходимо строго соблюдать требования, изложенные в «Правилах дорожного движения».

При неисправной тормозной системе или рулевого управления дальнейшее движение автомобиля или его буксировка на гибкой сцепке запрещается. В этом случае буксируйте автомобиль способом частичной погрузки или воспользуйтесь услугами эвакуатора.

Буксирование автомобиля за тягово-сцепное устройство шарового типа категорически запрещено!

Буксировку автомобиля с автоматической коробкой передач смотрите в разделе «Управление автоматической коробкой передач».

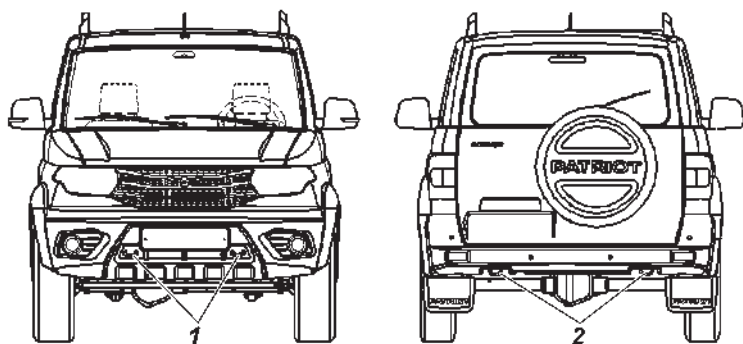


Рис. 8.1. Буксирные проушины:
1 -передние проушины; 2 -задние проушины

Глава 9. ТЕХНИЧЕСКОЕ ОБСЛУЖИВАНИЕ АВТОМОБИЛЯ

Объем и периодичность технического обслуживания автомобиля приведены в сервисной книжке.

В настоящем руководстве приводятся методы ухода за автомобилем и регулировки его агрегатов, а также работы, которые должны выполняться регулярно в промежутках между операциями технического обслуживания, предусмотренными талонами сервисной книжки.

Моменты затяжек основных резьбовых соединений приведены в приложении 2 настоящего руководства.

ЕЖЕДНЕВНОЕ ТЕХНИЧЕСКОЕ ОБСЛУЖИВАНИЕ

1. Внешним осмотром проверить комплектность автомобиля, состояние кузова, стекол, зеркал заднего вида, оперения, регистрационных знаков, окраски, замков дверей, колес и шин. Принять меры к устранению несоответствий.

Осмотреть место стоянки и убедиться в отсутствии подтеканий топлива, масла, охлаждающей и тормозной жидкостей. При наличии подтекания принять меры к устранению причины.

Проверить и довести до нормы количество охлаждающей жидкости, масла в картере двигателя, тормозной жидкости и топлива.

2. Проверить действие рулевого управления, тормозных систем, приборов освещения, световой и звуковой сигнализации, стеклоочистителя. Принять меры к устранению несоответствий.

3. Заправить бачок омывателя ветрового стекла. В теплое время года допускается применение воды.

4. Если автомобиль эксплуатировался в особо пыльных условиях или преодолевал броды и участки грунтовых дорог, залитые жидкой грязью, проверить загрязненность фильтрующего элемента воздушного фильтра двигателя, при необходимости заменить фильтрующий элемент.

5. После поездки вымыть автомобиль, если он эксплуатировался на грязных или пыльных дорогах.

ОБСЛУЖИВАНИЕ АВТОМОБИЛЯ ЧЕРЕЗ КАЖДЫЕ 500 КМ ПРОБЕГА

1. Проверить и довести до нормы давление воздуха в шинах.

2. Проверить и подтянуть (при необходимости) болты крепления колес после первых 300-500 км пробега.

СЕЗОННОЕ ОБСЛУЖИВАНИЕ

Сезонное обслуживание проводится два раза в год – весной и осенью, по возможности совмещается с очередным обслуживанием по талонам сервисной книжки.

Перед летним сезоном эксплуатации

1. Проверить работу стеклоочистителя и омывателя. Устранить неисправности.

2. Проверить залитые в агрегаты масла и убедиться, что они позволяют эксплуатацию с диапазоном температур в летний период Вашей климатической зоны. При необходимости поменять

Перед зимним сезоном эксплуатации

1. Проверить плотность жидкости в системе охлаждения двигателя и при необходимости довести до нормы ($1,075 - 1,085 \text{ г/см}^3$ при $20 \text{ }^\circ\text{C}$).

2. При заправке бачка омывателя водой, воду слить.

3. Проверить работу системы отопления и вентиляции кузова. Устранить неисправности.

4. Проверить залитые в агрегаты масла и убедиться, что они позволяют эксплуатацию с диапазоном температур в зимний период Вашей климатической зоны. При необходимости поменять.

ДВИГАТЕЛЬ

Подвеска двигателя

При эксплуатации проверяйте затяжку резьбовых соединений передней и задней подвесок двигателя (см. приложение 2), а также состояние опор. Расслоение и разрыв опор двигателя не допускается.

Головка блока цилиндров двигателя

При эксплуатации двигателя производить подтяжку болтов крепления головки блока цилиндров не требуется. При необходимости затяжку производите только на холодном двигателе. Для обеспечения равномерного и плотного прилегания головки блока цилиндров к прокладке затяжку болтов производите в последовательности, указанной на рис. 9.1 в два приема. Затягивайте болты равномерно, используя динамометрический ключ (см. приложение 2).

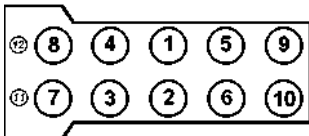


Рис. 9.1. Последовательность затяжки болтов крепления головки блока цилиндров

Газораспределительный механизм двигателя

Привод распределительных валов – цепной, двухступенчатый. Натяжение цепей осуществляется гидронатяжителями.

После снятия гидронатяжителя с двигателя необходимо произвести его зарядку.

Привод клапанов от распределительных валов осуществляется непосредственно через цилиндрические гидротолкатели. Применение гидравлических толкателей исключает необходимость регулировки зазоров.

Система смазки двигателя

Работа двигателя при неисправностях в системе смазки должна быть немедленно прекращена.

Регулярно контролируйте уровень масла в картере двигателя и, при необходимости, производите его доливку. Проверку производите перед запуском двигателя. В случае проверки уровня масла после остановки двигателя, необходимо подождать не менее 15 минут, чтобы масло успело стечь в картер. Автомобиль должен находиться на ровной, горизонтальной площадке. Уровень масла должен находиться между отметками «MIN» и «MAX» указателя уровня масла 10 (рис. 9.2). При частых поездках по пересеченной местности поддерживайте уровень масла вблизи отметки «MAX», не превышая ее. Количество масла, необходимое для доливки в двигатель от отметки «MIN» до отметки «MAX», составляет 1 литр

Запрещается смешивать моторные масла различных марок и фирм изготовителей! При заливке моторного масла другой марки или фирмы промывка системы смазки промывочным маслом обязательна. Выбор промывочного масла осуществляйте в соответствии с рекомендациями фирмы изготовителя заливаемого нового масла.

При замене масла меняйте масляный фильтр. Отработавшее масло сливайте из картера двигателя сразу же после поездки, пока оно горячее. В этом случае масло сливается быстро и полностью.

Масляный фильтр 10 (рис. 9.3) снимайте, отворачивая его против часовой стрелки. При установке нового фильтра убедитесь в исправности резинового уплотнительного кольца и смажьте его моторным маслом, заверните фильтр до касания уплотнительным кольцом плоскости на блоке цилиндров, а затем доверните фильтр на 3/4 оборота. Убедитесь в отсутствии подтекания масла.

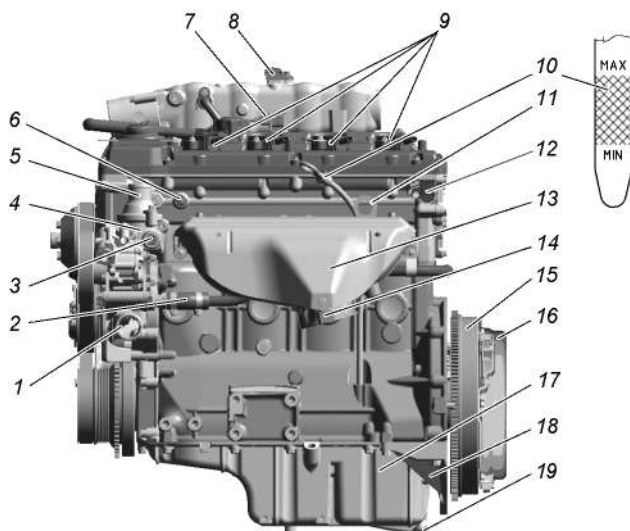


Рис. 9.2. Двигатель (вид слева):

1 -патрубок подвода охлаждающей жидкости из радиатора к водяному насосу; 2 -соединительный шланг; 3 -датчик температуры охлаждающей жидкости системы управления; 4 -корпус термостата; 5 -патрубок отвода охлаждающей жидкости из термостата в радиатор; 6 -датчик сигнализатора аварийного давления масла; 7 -разъем датчика положения коленчатого вала; 8 -датчик абсолютного давления и температуры; 9 -катушки зажигания; 10 -указатель уровня масла; 11 -задний кронштейн подъема двигателя; 12 -датчик фазы; 13 -экран выпускного коллектора; 14 -выпускной коллектор; 15 -маховик (с МКП); 16 -сцепление (с МКП); 17 -масляный картер; 18 -усилитель картера сцепления; 19 -пробка слива масла

На прогревом двигателе при исправной системе смазки в режиме холостого хода сигнальная лампа аварийного давления масла может гореть, но должна немедленно гаснуть при увеличении частоты вращения коленчатого вала.

Система вентиляции картера двигателя

При обслуживании системы вентиляции снять крышку клапанов 4 (рис. 9.4), шланги и трубки вентиляции, крышку клапана разрежения 3, диафрагму и пружину клапана и очистить снятые детали. Прочистить отверстия патрубков вентиляции крышки клапанов, отверстия 7 слива отделенного масла, калиброванное отверстие 8 в корпусе клапана разрежения и отверстия в крышке клапана разрежения сообщения с атмосферой. Промытьку маслоотражателя 5 произвести без его снятия с крышки клапанов. Проверить диафрагму на наличие повреждений и разрывов. При сборке обеспечить герметичность соединений.

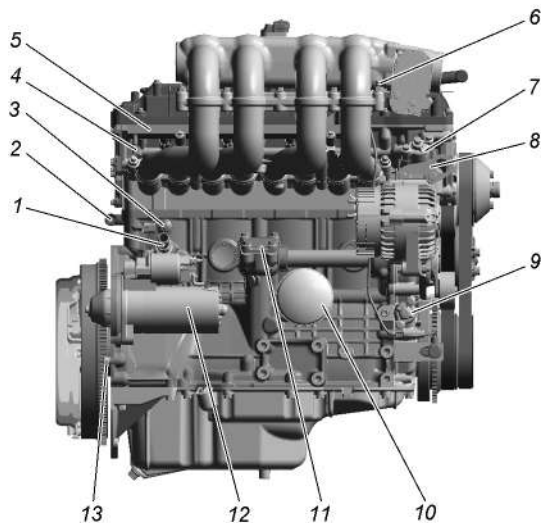


Рис. 9.3. Двигатель (вид справа):

1 -патрубок отвода охлаждающей жидкости в отопитель (с МКП); 2 -трубка забора охлаждающей жидкости из отопителя; 3 -датчик детонации; 4 -штуцер топливопровода; 5 -топливная рампа с форсунками; 6 -шпилька крепления провода «->» КМСУД; 7 -крышка верхнего гидронатяжителя; 8 -передний кронштейн подъема двигателя; 9 -крышка нижнего гидронатяжителя; 10 -масляный фильтр; 11 -крышка привода масляного насоса; 12 -стартер; 13 -установочный штифт коробки передач

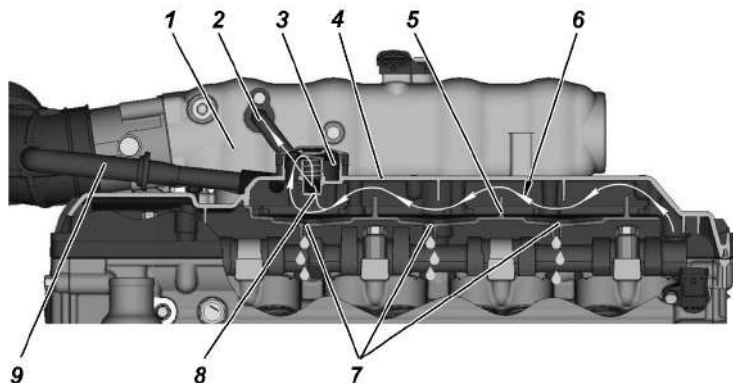


Рис. 9.4. Вентилиция картера двигателя:

1 -резонер; 2 -трубка вентиляции с кольцом; 3 -клапан разрежения; 4 -крышка клапанов; 5 -маслоотражатель; 6 -поток картерных газов; 7 -отверстия для стока отделенного от картерных газов масла; 8 -отверстие в клапане разрежения; 9 -трубка подвода воздуха из системы впуска в двигатель с обратным клапаном

ВНИМАНИЕ! *Запрещается эксплуатация двигателя с негерметичной системой вентиляции и открытым маслосливным патрубком. Это вызовет повышенный унос масла с картерными газами и загрязнение окружающей среды. Для предотвращения разгерметизации системы вентиляции необходимо плотно, до упора закрывать крышку маслосливного патрубка и до упора устанавливать указатель уровня масла.*

Система охлаждения двигателя (рис 9.5)

ВНИМАНИЕ! *Охлаждающая жидкость ядовита. Храните жидкость в плотно закрытой таре. При работе с охлаждающей жидкостью соблюдайте следующие правила:*

- избегайте любых операций, в результате которых эта жидкость может попасть в полость рта;*
- не давайте высохнуть жидкости, попавшей на кожу, а сразу же смойте теплой водой с мылом;*
- пролитую жидкость смойте водой, помещение проветрите;*
- загрязненную жидкостью одежду снимите, высушите вне помещения, стирайте.*

Соблюдайте осторожность, открывая пробку расширительного бачка системы охлаждения двигателя, во избежание ожога паром.

Применяйте низкотемпературную жидкость в соответствии с приложением 3.

Рабочая температура охлаждающей жидкости должна находиться в пределах 80° - 110° С. Допускается кратковременная (не более 5 минут) работа двигателя при повышении температуры охлаждающей жидкости до 120 °С.

В случае загорания контрольной лампы перегрева охлаждающей жидкости необходимо немедленно установить и устранить причину перегрева.

Регулярно проверяйте уровень охлаждающей жидкости в расширительном бачке 6 (рис. 9.5). Уровень жидкости при температуре в системе плюс 20±5 °С должен быть между метками «min» и «max». Учитывайте, что охлаждающая жидкость имеет высокий коэффициент теплового расширения и ее уровень в расширительном бачке значительно меняется в зависимости от температуры.

В тех случаях, когда снижение уровня охлаждающей жидкости в расширительном бачке произошло за короткий промежуток времени или после небольших пробегов (до 500 км), проверьте

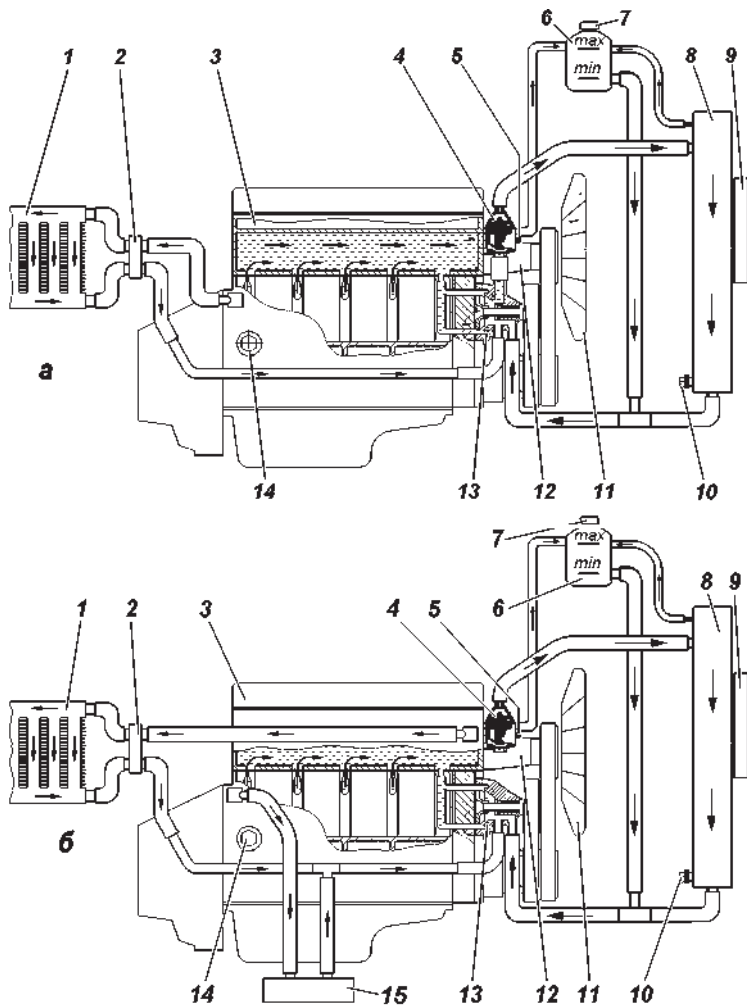


Рис. 9.5. Схема системы охлаждения двигателя и отопления:
 а - с двигателем 3МЗ-40906 и 3МЗ-409051 для автомобиля с МКП;
 б - с двигателем 3МЗ-409051 для автомобиля с АКП
 1 -радиатор отопителя салона; 2 -соединитель шлангов радиатора отопителя;
 3 -двигатель; 4 -термостат; 5 -датчик температуры охлаждающей жидкости на блок управления; 6 -расширительный бачок; 7 -пробка расширительного бачка;
 8 -радиатор системы охлаждения; 9+ -электроклапан; 10 -сливная пробка;
 11 -вентилятор; 12 -привод вентилятора; 13 -насос; 14 -сливная пробка на блоке цилиндров; 15 -теплообменник АКП

герметичность системы охлаждения и, устранив негерметичность, долейте в расширительный бачок охлаждающую жидкость.

При замене охлаждающей жидкости необходимо промыть систему охлаждения.

Промывайте систему охлаждения следующим образом:

- заполните систему чистой водой, пустите двигатель, дайте ему поработать до прогрева, заглушите двигатель и слейте воду;
- повторите указанную выше операцию.

Из-за наличия воздуха в отопителях салона и соединительных шлангах всю норму заправки жидкости залить без пуска двигателя невозможно. Заправку системы производите в следующем порядке:

- переключатель 7 (рис. 3.33) или 5 (рис. 3.34) дополнительного отопителя (при наличии) установите в положение «включено»;
- заполните охлаждающей жидкостью систему охлаждения через горловину расширительного бачка до уровня между метками «min» и «max»;
- пустите двигатель, после уменьшения уровня жидкости в расширительном бачке долейте в него охлаждающей жидкости;
- заглушите двигатель, дайте ему остыть, доведите уровень охлаждающей жидкости в расширительном бачке до нормы и закройте пробку расширительного бачка;
- выполните 2-3 цикла прогрева – охлаждения двигателя и снова доведите уровень охлаждающей жидкости в расширительном бачке до нормы.

Для слива жидкости из системы охлаждения двигателя откройте пробку расширительного бачка, выверните сливную пробку радиатора 10 (рис. 9.5) и отверните пробку на блоке цилиндров 14. При сливе установите переключатель 7 (рис. 3.33) или 5 (рис. 3.34) дополнительного отопителя (при наличии) в положение «включено».

На автомобилях без кондиционера, натяжение ремня 3 (рис. 9.6) привода насоса системы охлаждения и генератора обеспечивается автоматическим механизмом натяжения 2. В процессе эксплуатации автоматический механизм натяжения не требует обслуживания и регулировки.

Натяжение ремня 15 (рис. 9.6) привода вентилятора и насоса гидроусилителя рулевого управления производится перемещением насоса 12, для чего необходимо: ослабить болты 13, регулировочным болтом 14 отрегулировать натяжение ремня, перемещая насос по направляющим. Затянуть болты 13. Нормальный прогиб ремня должен быть 5-8 мм при нажатии на него с усилием 39,2 Н (4 кгс).

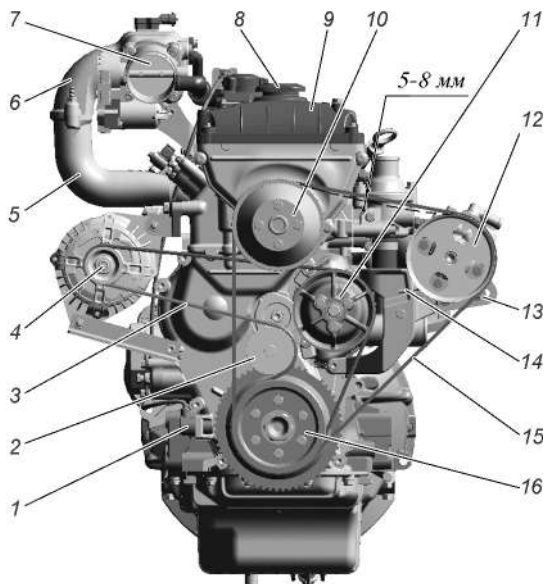


Рис. 9.6. Натяжение ремней привода агрегатов:

1 -датчик синхронизации; 2 -автоматический механизм натяжения; 3 -ремень привода генератора и водяного насоса; 4 -шкив генератора; 5 -впускная труба; 6 -ресивер; 7 -дроссельный узел с датчиком положения дроссельной заслонки; 8 -крышка маслоналивной горловины; 9 -крышка клапанов; 10 -шкив вентилятора; 11 -шкив водяного насоса; 12 -шкив насоса гидроусилителя рулевого управления; 13 -болт крепления насоса гидроусилителя рулевого управления; 14 -регулирующий болт; 15 -ремень привода вентилятора и насоса гидроусилителя рулевого управления; 16 -шкив-демпфер коленчатого вала

На автомобилях, оснащенных генератором ф. «Egae», без кондиционера, привод агрегатов осуществляется одним ремнем. Его натяжение регулируется автоматически (рис. 9.7). В процессе эксплуатации необходимо контролировать состояние ремня. При обнаружении его большого растяжения возможна регулировка положения насоса ГУР болтом 8 с целью обеспечения продолжения эксплуатации вытянутого ремня. Фиксация насоса ГУР болтами 7.

На автомобилях, оснащенных кондиционером, привод агрегатов осуществляется одним ремнем. Его натяжение регулируется автоматически (рис. 9.8). В процессе эксплуатации необходимо контролировать состояние ремня. При обнаружении его большого растяжения возможна регулировка положения насоса ГУР болтом 9 с целью обеспечения продолжения эксплуатации вытянутого ремня. Фиксация насоса ГУР болтами 8.

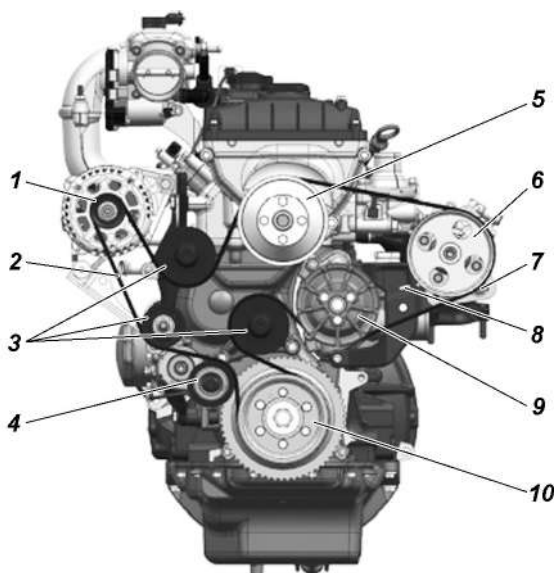


Рис. 9.7. Натяжение ремней привода агрегатов:

1 -шкив генератора; 2 -ремень привода агрегатов; 3 -ролики; 4 -автоматический механизм натяжения ремня; 5 -шкив вентилятора; 6 -шкив насоса ГУР; 7 -болт крепления насоса ГУР; 8 -регулирующий болт; 9 -шкив водяного насоса; 9 -ремень привода вентилятора и насоса ГУР; 10 -шкив коленчатого вала

Муфта привода вентилятора. В случае, если муфта перестает включаться или включается не полностью, двигатель может перегреваться. Проверку исправности муфты необходимо производить в СТО «УАЗ», имеющих специализированное оборудование.

Наружную поверхность муфты содержите в чистоте.

Электровентилятор+ установлен на радиаторе системы охлаждения спереди. Включение и выключение происходит автоматически.

Система выпуска газов

ВНИМАНИЕ! Рабочая температура нейтрализатора и деталей системы выпуска газов составляет 400-800 °С. Не допускается эксплуатация автомобиля без защитных экранов нейтрализатора. При длительном движении автомобиля по высокой траве или стерне необходимо проверить и убедиться, что трава не набилась между силовым агрегатом и защитными экранами. При наличии травы или легковоспламеняющихся материалов необходимо их удалить для предотвращения возможности возгорания.

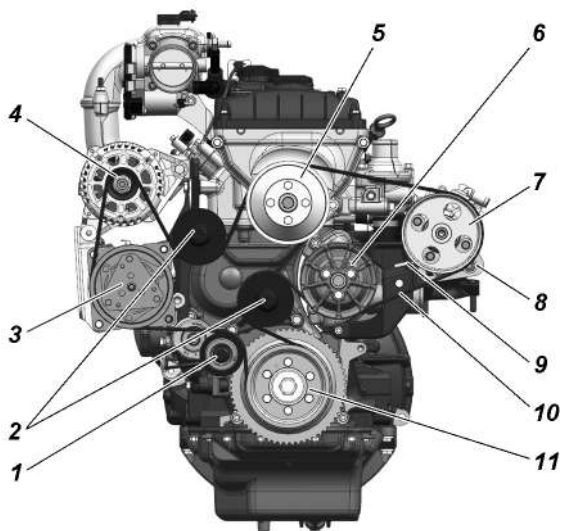


Рис. 9.8. Ремень привода агрегатов:

1 -автоматический механизм натяжения; 2 -вспомогательные направляющие ролики; 3 -шкив компрессора кондиционера; 4 -шкив генератора; 5 -шкив вентилятора; 6 -шкив водяного насоса; 7 -шкив насоса гидроусилителя рулевого управления; 8 -болт крепления насоса гидроусилителя рулевого управления; 9 -регулирующий болт; 10 -ремень; 11 -шкив-демпфер коленчатого вала;

Пропуск выпускаемых газов в соединениях с прокладками не допускается и должен устраняться при первом появлении. Прикипевшие гайки подтягивайте (см. приложение 2), предварительно смочив резьбовые соединения специальными жидкостями.

В случае неисправности системы питания или зажигания в нейтрализатор попадает большое количество несгоревших углеводородов, в результате чего температура в нейтрализаторе может подняться выше допустимой (750 - 800 °С) и он выйдет из строя. Поэтому особое внимание обращайте на работу систем питания и зажигания. Работа двигателя на трех цилиндрах недопустима даже короткий промежуток времени.

Система впрыска бензина с микропроцессорным управлением топливоподачей и зажиганием (рис. 9.2, 9.3)

Меры предосторожности

1. Перед демонтажем и монтажом любых элементов или проводов системы управления следует отсоединить провод массы аккумуляторной батареи.

2. Не допускается пуск двигателя без надежного подключения аккумуляторной батареи и провода «массы» между двигателем и кузовом.

3. Не допускается отключение аккумуляторной батареи от бортовой сети автомобиля при работающем двигателе.

4. При зарядке от внешнего источника аккумуляторная батарея должна быть отключена от бортовой сети.

5. Не допускается подвергать блок управления воздействию температуры выше 80°C, например, в сушильной печи.

6. Перед проведением электросварочных работ необходимо отсоединить провод аккумулятора и соединитель блока управления.

7. Для исключения коррозии контактов при чистке двигателя паром не направляйте сопло на элементы системы.

8. Элементы электроники систем управления рассчитаны на очень низкое напряжение, уязвимы для электростатических разрядов.

9. Система питания на работающем двигателе находится под давлением 3,8 кгс/см².

ВНИМАНИЕ! *Не допускается ослаблять или подтягивать соединения топливопровода при работающем двигателе или сразу после его остановки.*

10. Электробензонасос погружного модуля охлаждается проходящим потоком топлива, поэтому во избежание его выхода из строя не допускается включать электробензонасос «на сухую», когда в баке отсутствует топливо.

Система питания

ВНИМАНИЕ! *Автомобильный бензин и его пары ядовиты и пожароопасны. Соблюдайте следующие правила:*

- *соблюдайте правила пожарной безопасности;*
- *избегайте любых операций, в результате которых бензин может попасть в полость рта;*
- *не давайте высохнуть бензину, попавшему на кожу, а сразу же смойте теплой водой с мылом;*
- *пролитый бензин посыпьте песком или опилками, сметите и утилизируйте, помещение проветрите;*

– загрязненную бензином одежду снимите, высушите вне помещения, выстирайте.

ВНИМАНИЕ! Применяйте только рекомендованный неэтилированный бензин. Свинец, содержащийся в этилированном бензине, выводит из строя датчик содержания кислорода и нейтрализатор.

Электробензонасос с датчиком указателя уровня топлива (погружной модуль) установлен в баке.

Пробка горловины наливной трубы топливного бака глухая и обеспечивает герметичное уплотнение.

Топливный бак 1 (рис. 9.9) пластиковый (многослойный). Обслуживание топливного бака заключается в промывке погружного модуля (засорения фильтра погружного модуля), промывке самого бака (наличие грязи и механических примесей в топливном баке).

Периодически проверяйте надежность крепления бака и при необходимости подтягивайте болты его крепления.

Для промывки топливный бак снимите с автомобиля.

Перед снятием бака с автомобиля выполните следующее:

- отключите аккумуляторную батарею;
- снимите защиту топливного бака;
- ослабьте болты стяжных хомутов и опустите бак;
- отсоедините от электробензонасоса (погружного модуля)

провод и изолируйте его;

- отсоедините полиамидные трубки топливопроводов;

– ослабьте хомут наливной трубы и стяните наливную трубу с горловины топливного бака, отсоедините от патрубка топливного бака паровоздушный рукав либо отверните болты наливной горловины в рамке лючка.

Затем отверните болты стяжных хомутов, снимите хомуты, чтобы они не препятствовали опусканию бака, и снимите бак.

Установку бака производите в обратном порядке.

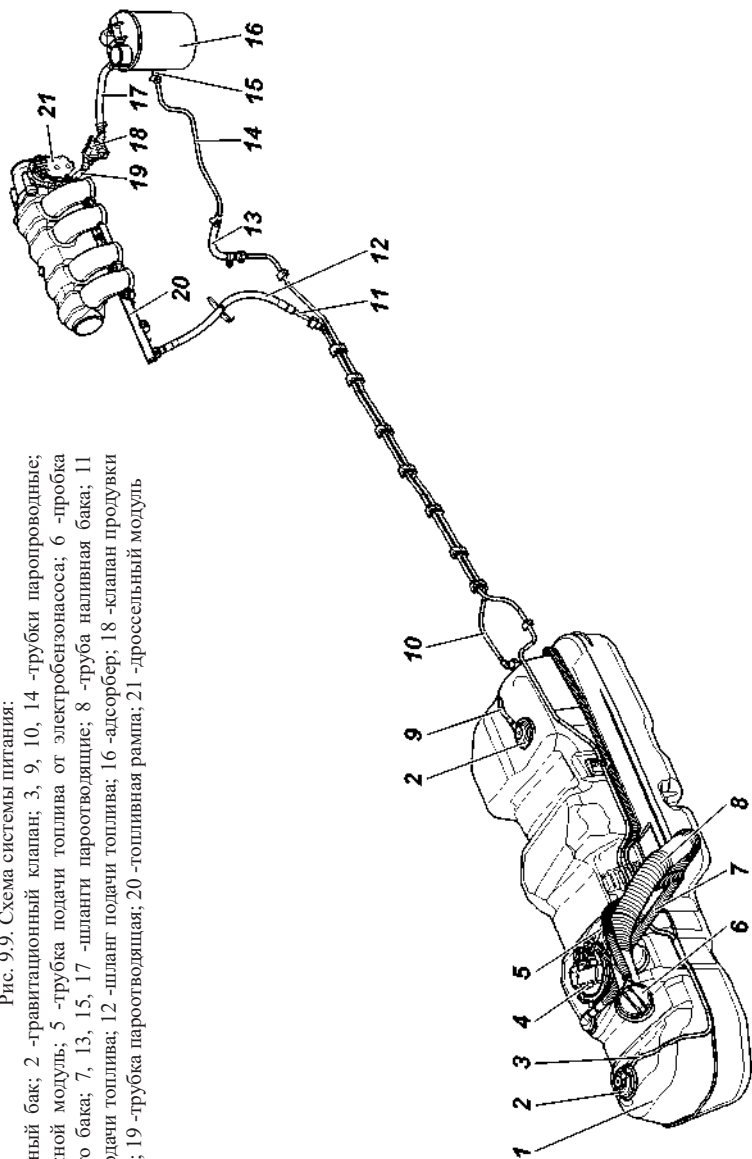
Погружной модуль 4 (рис. 9.9), включающий в себя электробензонасос, сетчатый фильтр, фильтр тонкой очистки топлива, заборную камеру со струйным насосом, штуцером подачи топлива к предпусковому подогревателю, регулятор давления и датчик указателя уровня топлива.

При монтаже бака проверяйте и очищайте контакты подключения топливного насоса к бортовой сети.

Особое внимание обращайте на надежность подключения «массы».

Рис. 9.9. Схема системы питания:

1 -топливный бак; 2 -гравитационный клапан; 3, 9, 10, 14 -трубки паропроводные;
 4 -погружной модуль; 5 -трубка подачи топлива от электробензонасоса; 6 -пробка
 топливного бака; 7, 13, 15, 17 -шланги паропроводящие; 8 -труба наливная бака; 11
 -трубка подачи топлива; 12 -шланг подачи топлива; 16 -адсорбер; 18 -клапан продувки
 адсорбера; 19 -трубка паропроводящая; 20 -топливная раampa; 21 -дрессельный модуль



Старайтесь не допускать полного израсходования топлива, поскольку это может плохо повлиять на узлы.

При преодолении крутых подъемов минимальное количество топлива в баке должно быть не менее 20 литров.

Засорение сетчатого фильтра погружного модуля, фильтра тонкой очистки топлива, наличие в топливном баке грязи и механических примесей проявляются прежде всего в неустойчивой работе двигателя на больших нагрузках и ухудшении динамики автомобиля. При этих признаках, во избежание выхода из строя электробензонасоса, следует незамедлительно обратиться на СТО.

Примечание. При температуре окружающего воздуха ниже 0 °С признаки засорения могут быть обусловлены наличием воды и ее замерзанием в системе питания. При обнаружении воды в топливе следует слить топливо и промыть топливный бак чистым бензином, а фильтр тонкой очистки топлива заменить.

Негерметичность в соединениях устраняется путем заменой дефектных элементов.

После любых работ по обслуживанию системы топливоподачи, связанных со снятием или заменой деталей и узлов необходимо провести проверку герметичности системы:

– убедитесь в том, что пробка заливной горловины затянута надежно;

– установку топливных трубок производить до «щелчка» запорной пружины быстросъемного соединителя;

– запустите двигатель и при работе на холостом ходу осмотрите систему. Подтекание топлива или увлажнение элементов системы питания не допускается.

В процессе эксплуатации автомобиля необходимо обращать внимание на:

– присутствие резкого запаха бензина в салоне, подкапотном пространстве, в местах прохождения топливо – и паропроводных шлангов и трубок – при его наличии проверить герметичность соединений, состояние адсорбера (отсутствие трещин и повреждений, работоспособность клапана продувки адсорбера);

– работоспособность элементов системы улавливания топливных испарений (адсорбера и клапана продувки). Неисправность данных элементов приводит к нарушениям в работе системы топливоподачи. Вышедшие из строя элементы заменить.

Привод педали акселератора. На автомобилях установлен электронный модуль педали акселератора. Педаль акселератора

выполнена из пластмассы. Полный ход педали составляет 45,8-48,7 мм, обеспечивается конструкцией и не регулируется.

Воздушный фильтр. Замену фильтрующего элемента производите в следующем порядке:

- ослабьте хомуты и снимите с воздушного фильтра шланги;
- отверните болт 4 (рис. 9.10), снимите хомут и воздушный фильтр;
- отверните гайку 7 и выньте из корпуса фильтра крышку 1 с фильтрующим элементом 5;
- отверните гайку 6 и снимите фильтрующий элемент;
- установите новый фильтрующий элемент, соберите и установите воздушный фильтр в обратном порядке.

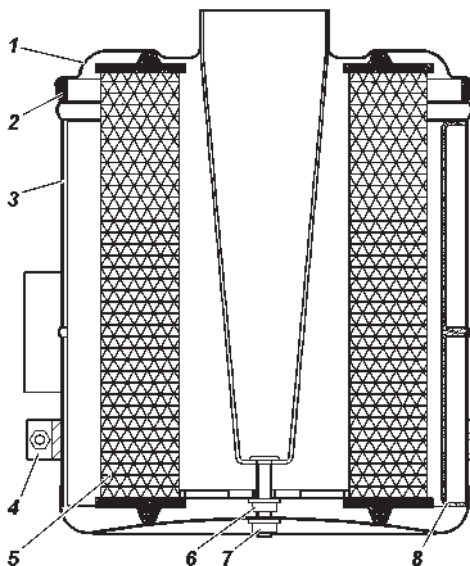


Рис. 9.10. Воздушный фильтр:

1 -крышка воздушного фильтра; 2 -уплотнительная прокладка; 3 -корпус фильтра; 4 -хомут крепления фильтра; 5 -фильтрующий элемент; 6 -гайка; 7 -гайка; 8 -воздуховод

Система управления топливоподачей и зажиганием

Для подключения средств автоматизированной внешней диагностики и программирования системы управления двигателем под крышкой монтажного блока на панели монтажного блока установлен диагностический разъем (рис. 9.11).

Блок управления установлен под капотом автомобиля, справа на боковой стенке.

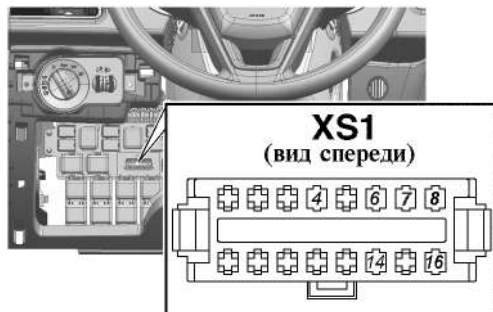


Рис. 9.11. Диагностический разъем (XS1):
4 -масса; 6, 14 -Сap-линия; 7 -K-линия; 16 -+12В; 8 -диагностика ПК «Divigi TTS»


Диагностика

Работоспособность системы управления двигателем и системы впрыска зависит от исправности механических и гидромеханических систем. Ряд отклонений, вызывающих неисправности, ошибочно могут быть приняты за неисправности электронной части системы управления, это:

- низкая компрессия;
- отклонение фаз газораспределения, вызванное неправильной сборкой узлов двигателя;
- подсос воздуха во впускной трубопровод;
- плохое качество топлива;
- несоблюдение сроков проведения технического обслуживания.

Блок управления способен осуществлять в определенном объеме диагностику элементов системы управления двигателем.

При обнаружении неисправности блок управления включает диагностическую лампу неисправностей на панели приборов автомобиля и в его память заносится код, отражающий данную неисправность.

Включение лампы неисправности двигателя не означает, что двигатель должен быть немедленно остановлен, так как блок управления имеет резервные режимы, позволяющие двигателю работать в условиях, близких к нормальным. Тем не менее, при неисправности, вызванной пропусками зажигания (сигнализатор  неисправности двигателя начинает мигать), с целью исключения выхода из строя нейтрализатора отработавших газов, необходимо снизить частоту вращения коленчатого вала двигателя до 2500 об/мин (скорость автомобиля не выше 50 км/ч) и двигаться на станцию технического обслуживания.

ВНИМАНИЕ! *Сигнализатор загорается постоянно при превышении допустимой температуры нейтрализатора. При этом возможно отключение одной или двух из форсунок двигателя.*

Эксплуатация автомобиля допускается только после устранения неисправности.

Работа диагностической лампы

В рабочем режиме при включенном зажигании и неработающем двигателе лампа загорается и гаснет после пуска двигателя. Если диагностическая лампа горит при работающем двигателе, это означает, что необходимо провести техническое обслуживание системы и двигателя в возможно короткий срок.

При наличии пропусков зажигания диагностическая лампа начинает мигать при работающем двигателе, и загорается постоянно при превышении допустимой температуры нейтрализатора.

Очистка кодов неисправностей

Память, хранящую коды неисправностей, можно очистить только при помощи сканер-тестера.

В случае отключения аккумуляторной батареи, параметры самообучения блока управления не теряются и могут быть сброшены при помощи сканер-тестера.

Предпусковой подогреватель+

Предпусковой подогреватель работает на топливе, которое подается в него из топливного бака автомобиля специальным насосом-дозатором. Предпусковой подогреватель может запуститься даже при минимальном запасе топлива в баке и работать до полного его исчерпания. В связи с этим при работе предпускового подогревателя на стоянке возможно полное расходование запаса топлива, которое приведет к невозможности запуска двигателя. При пользовании подогревателем всегда учитывайте запас топлива в топливном баке более 8 литров.

Техническое обслуживание и ремонт предпускового подогревателя проводите только у официального дилера УАЗ.

ВНИМАНИЕ! *В период, когда предпусковой подогреватель не используется, все равно включайте его по крайней мере один раз в месяц на 10 минут.*

ВНИМАНИЕ! *Запрещено использовать предпусковой подогреватель в закрытых помещениях с ограниченной вентиляцией (гаражах, боксах и т. д.).*

ВНИМАНИЕ! *При пользовании предпусковым подогревателем ставьте автомобиль на стоянку так, чтобы под днищем*

автомобиля не было легковоспламеняющихся материалов, например, поросли, листья, сухой травы, пролитого топлива и т. п.

ВНИМАНИЕ! *После предпускового подогрева двигателя и салона рекомендуется совершить поездку длительностью не менее 30 минут. Это позволит полностью восстановить заряд аккумуляторной батареи.*

Если Вы постоянно пользуетесь предпусковым подогревом двигателя и салона, а длительность поездок мала, регулярно проверяйте степень заряженности аккумуляторной батареи и при необходимости подзаряжайте ее от внешних зарядных устройств.

Подробные сведения по эксплуатации и обслуживанию подогревателя и его таймера приведены в инструкциях (руководствах) завода-изготовителя, приложенных к автомобилю.

ТРАНСМИССИЯ

При движении на малых скоростях, на 1-2 передачах коробки передач в режиме разгон-торможение прослушивается стук в трансмиссии в виде кратковременных щелчков.

При движении на высших передачах КП и РК на скоростях выше 60 км/ч в режиме торможения двигателем, а так же при движении накатом (нейтральном положении в КП) возможен шум трансмиссии в виде незначительного низкочастотного гула.

При резком ускорении автомобиля возможен легкий стук при выборе зазоров в шлицевых соединениях трансмиссии.

При торможении двигателем возможен легкий стук при выборе зазоров в шлицевых соединениях трансмиссии.

При движении накатом и последующем резком ускорении автомобиля возможно легкое постукивание колец синхронизаторов коробки передач.

Сцепление

ВНИМАНИЕ! *Тормозная жидкость ядовита. Храните жидкость в плотно закрытой таре. При работе с жидкостью соблюдайте следующие правила:*

– избегайте любых операций, в результате которых эта жидкость может попасть в полость рта;

– не давайте высохнуть жидкости, попавшей на кожу, а сразу же смойте теплой водой с мылом;

– пролитую жидкость смойте водой, помещение проветрите;

– загрязненную жидкостью одежду снимите, высушите вне помещения, выстирайте.

Уровень жидкости должен быть на 15-20 мм ниже верхнего края бачка 2 (рис. 9.12).

Положение педали выключения сцепления регулируется изменением длины толкателя 5 главного цилиндра выключения сцепления. Полный ход педали сцепления должен быть (130 ± 10) мм. Свободный ход (5-30 мм) обеспечивается конструкцией сцепления и не регулируется.

На наличие воздуха в системе гидропривода указывает «мягкость» педали и неполное выключение сцепления. Прокладку системы производите через клапан 2 (рис. 9.13, 9.14, 9.15, 9.16) рабочего цилиндра аналогично прокачиванию гидропривода тормозов.

Момент затяжки прокачного штуцера цилиндра включения сцепления с пластиковым корпусом должен быть 0,5-0,6 кгс•м.

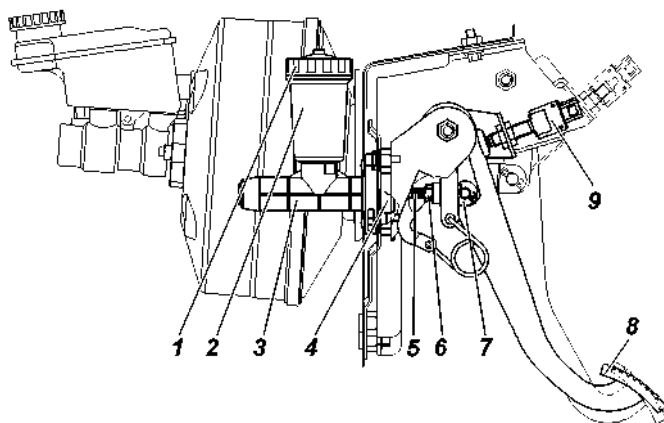


Рис. 9.12. Привод главного цилиндра выключения сцепления:

1 - крышка бачка; 2 - корпус бачка; 3 - корпус главного цилиндра; 4 - колпак защитный; 5 - толкатель; 6 - гайка; 7 - муфта толкателя; 8 - педаль выключения сцепления; 9 - выключатель педали сцепления

Механическая коробка передач

Периодически проверяйте резьбовые соединения (см. приложение 2).

При обнаружении течи - выясните причину и неисправные детали (прокладки, манжеты) замените.

Для проверки уровня масла выверните пробку 5 (рис. 9.13, 9.14, 9.15, 9.16). Уровень масла должен быть у нижнего края заливного отверстия.

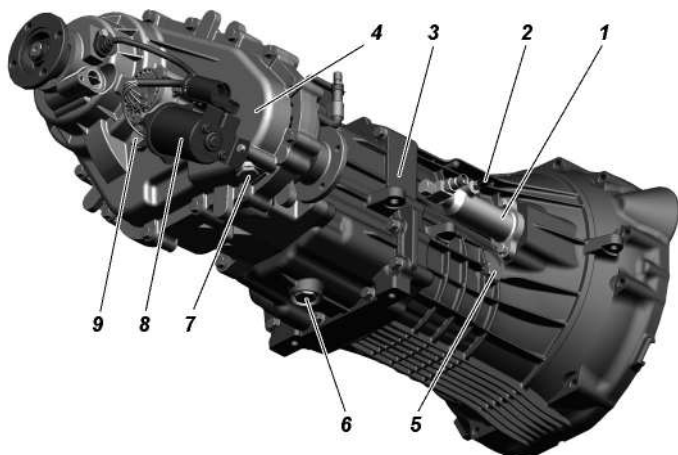


Рис. 9.13. Пятиступенчатая коробка передач «Dymos», раздаточная коробка «Dymos» и рабочий цилиндр выключения сцепления:
 1 -цилиндр выключения сцепления; 2 -клапан перепускной; 3 -коробка передач; 4 -раздаточная коробка; 5 -пробка заливного отверстия картера коробки передач; 6 -пробка сливного отверстия картера коробки передач; 7 -пробка сливного отверстия картера раздаточной коробки; 8 -электропривод; 9 -пробка заливного отверстия картера раздаточной коробки

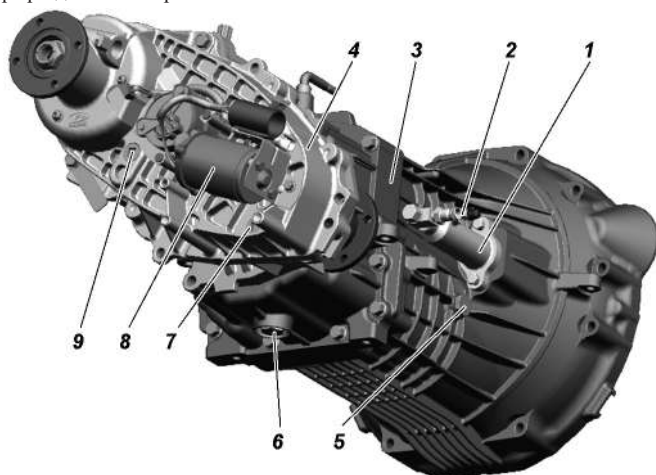


Рис. 9.14. Пятиступенчатая коробка передач «Dymos», раздаточная коробка «Divgi TTS» и рабочий цилиндр выключения сцепления:
 1 -цилиндр выключения сцепления; 2 -клапан перепускной; 3 -коробка передач; 4 -раздаточная коробка; 5 -пробка заливного отверстия картера коробки передач; 6 -пробка сливного отверстия картера коробки передач; 7 -пробка сливного отверстия картера раздаточной коробки; 8 -электропривод; 9 -пробка заливного отверстия картера раздаточной коробки

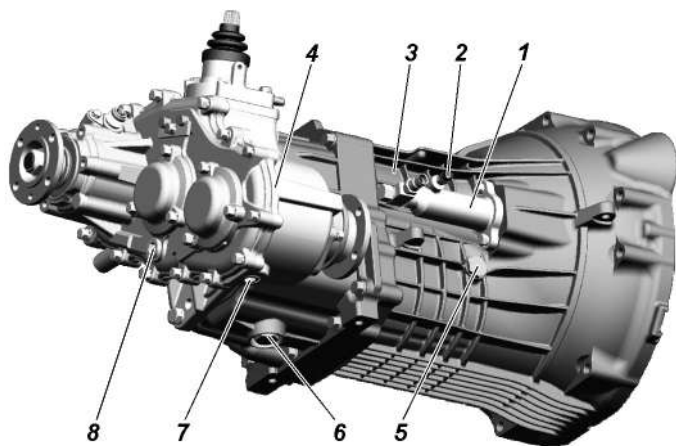


Рис. 9.15. Пятиступенчатая коробка передач «Думос», раздаточная коробка ООО «УАЗ» и рабочий цилиндр выключения сцепления:
 1 -цилиндр выключения сцепления; 2 -клапан перепускной; 3 -коробка передач; 4 -раздаточная коробка; 5 -пробка заливного отверстия картера коробки передач; 6 -пробка сливного отверстия картера коробки передач; 7 -пробка сливного отверстия картера раздаточной коробки; 8 -пробка заливного отверстия картера раздаточной коробки

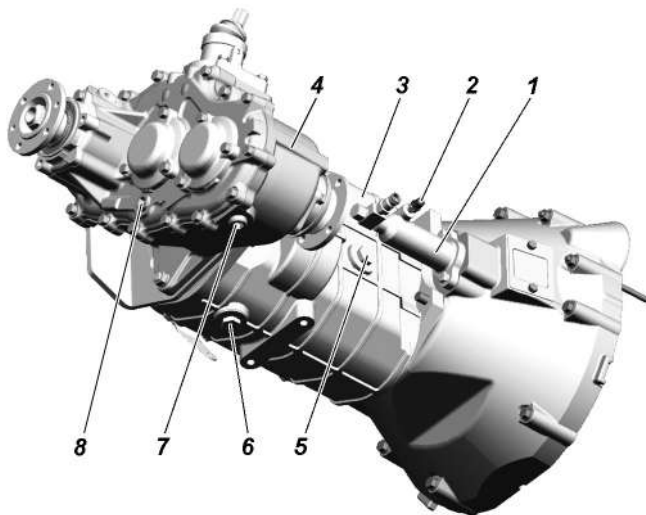


Рис. 9.16. Пятиступенчатая коробка передач «ВАЗ», раздаточная коробка ООО «УАЗ» и рабочий цилиндр выключения сцепления:
 1 -раздаточная коробка; 2 -коробка передач; 3 -клапан перепускной; 4 -цилиндр выключения сцепления; 5 -пробка заливного отверстия картера коробки передач; 6 -пробка сливного отверстия картера коробки передач; 7 -пробка сливного отверстия картера раздаточной коробки; 8 -пробка заливного отверстия картера раздаточной коробки

При замене масла сливайте его сразу после остановки автомобиля, когда агрегат прогрет, при этом выкручивайте и пробку 5. При установке на место пробки 6 замените прокладку.

Техническое обслуживание автоматической коробки передач смотрите в разделе «Управление автоматической коробкой передач».

Раздаточная коробка

Периодически проверяйте резьбовые соединения (см. приложение 2).

При обнаружении течи – выясните причину и неисправные детали (прокладки, манжеты) замените.

Для проверки уровня масла выверните пробку 9 (рис. 9.13, 9.14) или 8 (рис. 9.15, 9.16). Уровень масла должен быть у нижнего края заливного отверстия.

При замене масла сливайте его сразу после остановки автомобиля, когда агрегат прогрет, для этого нужно:

- вытереть заливную и сливную пробки;
- поместить под раздаточной коробкой соответствующую емкость;
- снять сливную и заливную пробки;
- дать маслу стечь;
- установить сливную пробку и затянуть моментом 6,0 - 6,5 кгс•м;
- через отверстие заливной пробки добавить соответствующее масло пока масло не начнет выплескиваться из отверстия;
- установить заливную пробку и затянуть моментом 6,0 - 6,5 кгс•м.

ВНИМАНИЕ! В механической коробке передач «Дугос» и раздаточной коробке «Дугос» применяется одинаковое масло (см. приложение 3). Проверку масла и его замену в коробке передач и раздаточной коробке проводите одновременно.

ВНИМАНИЕ! В механической коробке передач «Дугос» и раздаточной коробке ООО «УАЗ» применяются разные масла (см. приложение 3), смешивание их не допускается.

ВНИМАНИЕ! В коробке передач «ВАИС» и раздаточной коробке ООО «УАЗ» применяется одинаковое масло (см. приложение 3). Проверку уровней масла и его замену в коробке передач и в раздаточной коробке проводите одновременно. В процессе работы узлов уровень масла в них может колебаться, но не должен увеличиваться более чем на 350 мл или уменьшаться более чем на 10 мм от нижнего края контрольного отверстия для каждого узла независимо от пробега автомобиля. При этом

доводить уровни смазки в коробке передач и в раздаточной коробке до нижнего края контрольных отверстий необязательно.

ВНИМАНИЕ! В механической коробке передач «Dumas» и раздаточной коробке «Divgi TTS» применяются разные масла (см. приложение 3), смешивание их не допускается.

ВНИМАНИЕ! Сигнализатор неисправности раздаточной коробки «Dumas», ^{4WD} ~~check~~ загорается после включения зажигания и должен отключиться, если система находится в нормальном состоянии. Если сигнализатор продолжает гореть, систему четырехколесного привода должен проверить ближайший авторизованный сервисный центр.

ВНИМАНИЕ! В качестве сигнализатора неисправности раздаточной коробки «Divgi TTS», используются сигнализаторы 4H и 4L. Они загораются после включения зажигания и должны отключаться спустя 0,6 с, если система находится в нормальном состоянии. Если сигнализаторы 4H и 4L продолжают гореть, систему четырехколесного привода должен проверить ближайший авторизованный сервисный центр.

Карданные валы

На автомобиле установлены необслуживаемые карданные валы (без пресс-масленок). Следует периодически проверять состояние защитных гофрированных чехлов на шлицевом соединении вала. При повреждении чехла необходимо обратиться в сервисный центр для замены.

Периодически проверяйте резьбовые соединения (см. приложение 2).

В случае, если на автомобиле установлены обслуживаемые карданные валы, шлицевое соединение смазывается через пресс-масленку 1 (рис. 9.17), ввернутую в скользящую вилку, а игольчатые подшипники смазываются через пресс-масленки 2 на крестовинах.

Смазку в игольчатые подшипники подавайте до тех пор, пока она не появится из-под рабочих кромок сальников крестовины.

Применение солидола и смесей, его содержащих, при смазке игольчатых подшипников может привести к быстрому их выходу из строя.

Вводить в шлицы излишнюю смазку не следует, так как она будет выбрасываться из шлицевого соединения, что приведет к преждевременному выходу из строя сальников и может выбить заглушку скользящей вилки.

Для смазки шарниров нужно пользоваться специальным наконечником, надеваемым на шприц.

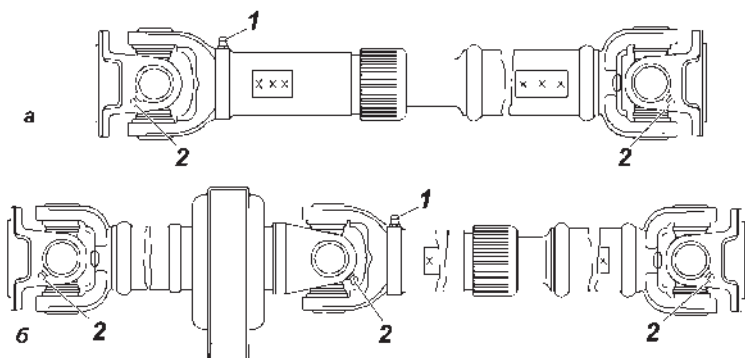


Рис. 9.17. Карданный вал:

а - без промежуточной опоры;

б - с промежуточной опорой

1 - пресс-масленка для смазки шлицевого соединения; 2 - пресс-масленка для смазки игольчатых подшипников шарнира

Ведущие мосты

Следите, чтобы уровень масла в картере был у нижней кромки заливного отверстия 2 (рис. 9.18). В процессе эксплуатации автомобиля допускается понижение уровня смазки в картерах мостов до 10 мм относительно нижней кромки контрольных отверстий в следствии его перетекания в кожухи полуосей.

Масло сливайте через отверстие 1 (рис. 9.18), расположенное в нижней части картера, при этом вывинчивайте и пробку 2 контрольного отверстия.

Осевой зазор в подшипниках ведущей шестерни главной передачи более 0,05 мм не допускается, т. к. при его наличии происходит быстрый износ зубьев шестерен и возможно заклинивание моста. Проверку наличия осевого зазора в подшипниках производите покачиванием ведущей шестерни за фланец крепления карданного вала.

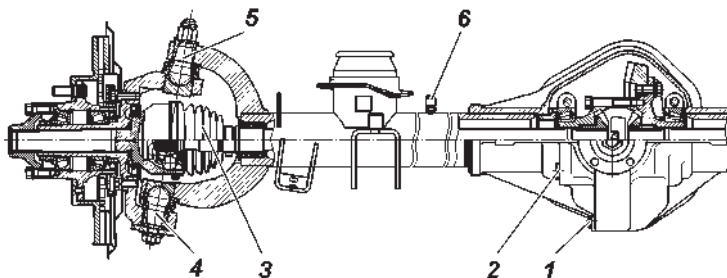


Рис. 9.18. Передний мост с поворотными кулаками открытого типа:

1 - пробка сливного отверстия; 2 - пробка заливного отверстия; 3 - шарнир привода переднего колеса; 4 - шкворень нижний; 5 - шкворень верхний; 6 - предохранительный клапан

Осовой зазор в подшипниках дифференциала главной передачи также не допускается. Проверку его производите покачиванием ведомой шестерни при снятой крышке картера.

В случае обнаружения зазоров мост подлежит регулировке. Регулировка моста – трудоемкая операция, требующая определенного навыка и применения специального инструмента, поэтому рекомендуем производить регулировку только на авторизованных СТО.

Обращайте внимание на состояние защитных чехлов шарниров привода 3 (рис. 9.18) переднего колеса и шкворневых узлов 4 и 5 (для мостов с поворотными кулаками открытого типа). Эксплуатация моста с поврежденными чехлами приводит к быстрому выходу узлов из строя.

Шкворневые узлы 4 и 5 (рис. 9.18) обслуживания не требуют, при чрезмерном износе подлежат замене в сборе. Для замены шкворневых узлов требуется специальная оснастка и инструмент, поэтому рекомендуем производить замену только на авторизованных СТО.

При осмотре поворотных кулаков обращайте внимание на исправность регулировочных болтов 1 (рис. 9.19, 9.20) и упоров – ограничителей поворота колес. Величина угла А или Б поворота правого колеса вправо, а левого – влево должна быть в пределах: А= 37-38°; Б=31-32°. Увеличенный угол поворота колес приводит к повреждению шарнира поворотного кулака и возникновению контактов деталей подвески и рулевого управления.

В процессе эксплуатации добавление смазки в сферические шкворни и шаровые опоры не требуется.

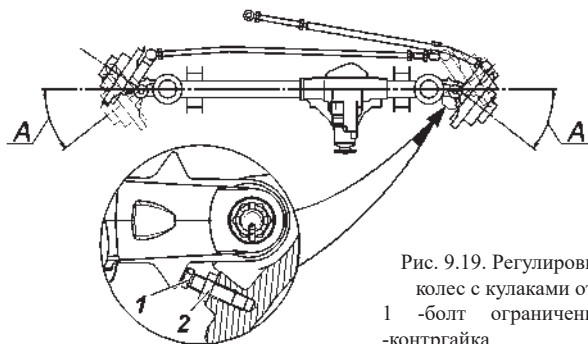


Рис. 9.19. Регулировка угла поворота колес с кулаками открытого типа:
1 -болт ограничения поворота; 2 -контргайка

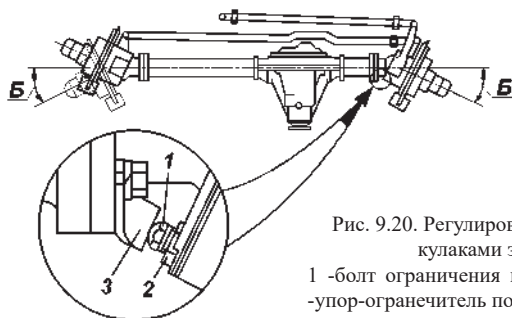


Рис. 9.20. Регулировка угла поворота колес с кулаками закрытого типа:
1 -болт ограничения поворота; 2 -контргайка; 3 -упор-ограничитель поворота

ХОДОВАЯ ЧАСТЬ

Подвеска

ВНИМАНИЕ! Во избежание травм категорически запрещается разборка амортизатора.

Запрещается эксплуатация автомобиля с вышедшими из строя амортизаторами или без них, а также с изношенными шарнирами подвески.

Передние и задние амортизаторы невзаимозаменяемы.

Гидропневматические амортизаторы обслуживанию и ремонту не подлежат. При замене амортизаторов рекомендуем заменять их комплектно по осям.

Стуки, скрипы и расслоение резины в шарнирах подвески, указывают на износ, требующий их замены. В процессе эксплуатации не допускаются деформации поперечной тяги подвески и рулевой тяги. При замене шарниров, окончательную затяжку (см. приложение 2) гаек, производите на автомобиле, стоящем на колесах.

При установке рессоры окончательную затяжку (см. приложение 2) гаек стремянок, рессоры, гайки передней оси рессоры и гаек пальцев серьги рессоры, производите при рессорах, нагруженных весом автомобиля.

Колеса и шины

ВНИМАНИЕ! Изношенные и поврежденные шины, недостаточное или избыточное давление воздуха в них, деформированные колеса или ослабление крепления колес, могут стать причиной аварии. Регулярно проверяйте состояние шин и давление воздуха в них, состояние колес и их крепление.

Так как шины различных моделей (рисунков протектора) могут иметь разные размеры и характеристики жесткости, применяйте одинаковые шины на всех колесах.

ВНИМАНИЕ! *Использование шин и колес нерекомендуемой размерности может привести к неравномерному износу шин, ухудшению управляемости автомобиля, увеличению расхода топлива и тормозного пути, возникновению вибрации на рулевом колесе, а также причиной нарушения функционирования АБС (при наличии), что в свою очередь может привести к серьезной аварии.*

Используйте только шины одной размерности и производителя для всех колес. В противном случае могут быть повреждены компоненты трансмиссии.

ВНИМАНИЕ! *Не рекомендуется устанавливать шины размер которых отличается от установленных на заводе изготовителя. При замене шин на отличные от установленных, для обеспечения корректной работы системы ESC и спидометра необходимо прописать размер новой шины в памяти электронного блока управления ESC, АБС. Для этого необходимо обратиться на СТО ООО «УАЗ» (адреса СТО приведены в сервисной книжке).*

Для более равномерной затяжки закручивайте гайки, соблюдая последовательность – через одну гайку. Окончательную затяжку гаек производите на автомобиле, стоящем на колесах, моментом $160-120 \text{ Н}\cdot\text{м}$ (10,0 - 12 кгс•м).

Проверку давления производите на холодных шинах.

Если обнаружен интенсивный неравномерный износ передних шин, проверьте и отрегулируйте схождение передних колес и зазоры в шкворневых узлах.

Проверку и регулировку схождения колес необходимо производить на специальном стенде. Регулировку схождения колес производите при нормальном давлении в шинах. На передних мостах с поворотными кулаками закрытого типа регулируйте схождение колес изменением длины тяги рулевой трапеции. На передних мостах с поворотными кулаками открытого типа регулируйте схождение правого колеса изменением длины тяги сошки (положение рулевого колеса при этом должно соответствовать положению при прямолинейном движении автомобиля, рулевой механизм должен быть выставлен в среднее положение). Затем отрегулируйте схождение левого колеса изменением длины тяги трапеции. Изменение длин тяги сошки и тяги трапеции производите путем вращения штуцера 2 (рис. 9.21) после предварительного ослабления контргаяк 1(левая резьба) и

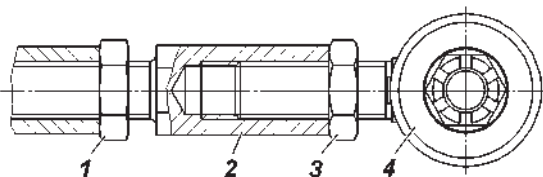


Рис. 9.21. Регулировка длины рулевых тяг:

1 -гайка с левой резьбой; 2 -регулирующий штуцер; 3 -гайка с правой резьбой; 4 -шарнир рулевых тяг

3 (правая резьба). После регулировки контргайки затяните (см. приложение 2).

В рулевом приводе автомобиля УАЗ ПАТРИОТ установлен демфер 2 (рис. 9.22) для поглощения ударов от неровностей дороги и уменьшения вибраций на рулевом колесе. Демпферы не требуют обслуживания и не подлежат ремонту. При появлении повышенных вибраций на рулевом колесе необходимо проверить дисбаланс колес, зазоры в шкворнях передних колес, рулевом управлении, эффективность работы амортизаторов, в случае неисправности демпфера, его следует заменить. Крепление демпфера производится посредством резинометаллических шарниров 1, при их износе (появление стуков, скрипов, расслоения резины) шарниры требуется заменить.

Через каждые 15000 км пробега для равномерного износа шин производите перестановку колес. Перестановка колес должна быть побортовой – переднее и заднее колеса по одному борту меняются местами (рис. 9.23). Запасное колесо в схеме перестановки не участвует. При перестановке колес производите их балансировку.

Запасное колесо УАЗ Патриот крепится на кронштейне двери задка тремя гайками и в зависимости от комплектации закрывается пластиковым контейнером.

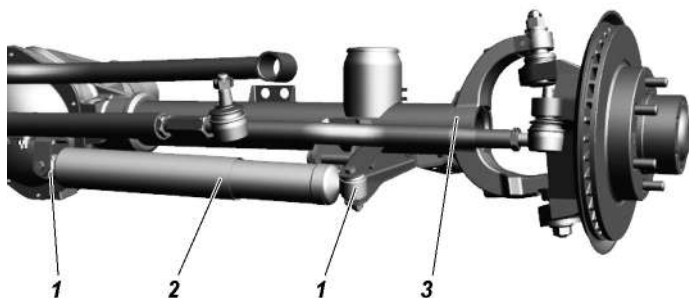


Рис. 9.22. Установка демпфера (для УАЗ ПАТРИОТ):

1 -резинометаллические шарниры; 2 -демфер; 3 -передний мост

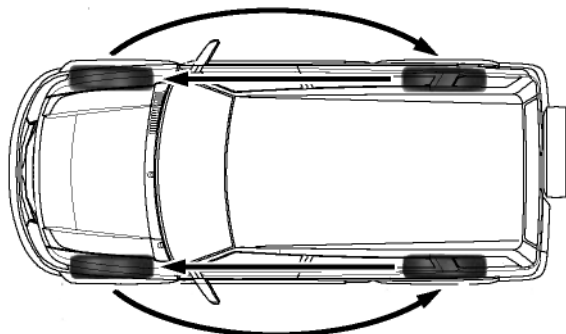


Рис. 9.23. Схема перестановки колес

Запасное колесо на УАЗ Пикап расположено в задней части рамы и должно быть надежно закреплено на держателе сектором.

В зависимости от комплектации УАЗ ПАТРИОТ с колесами для обычной эксплуатации с шинами 18", оснащается запасным колесом временного использования с шиной размерностью 16".

Чтобы контейнер запасного колеса 16" можно было установить на колесо с шиной 18", необходимо отклеить три мягких вставки с внутренней стороны контейнера.

ВНИМАНИЕ! *Не превышайте скорость 80 км/ч, когда на автомобиле установлено запасное колесо для временного использования.*

ВНИМАНИЕ! *Проявляйте повышенную осторожность и внимание при управлении автомобилем, с установленным на любую из его осей запасным колесом для временного использования.*

ВНИМАНИЕ! *Максимально сократите время использования запасного колеса для временного использования, и при первой возможности установите колесо для обычной эксплуатации.*

Ступицы колес

Наличие зазора в подшипниках проверяйте покачиванием колес в вертикальной плоскости.

Для замены смазки ступицу снимите с цапфы, удалите отработавшую смазку, тщательно промойте подшипники и манжету. Смажьте подшипники и рабочую кромку манжеты. Обязательно заполните смазкой пространство между роликами подшипников. Между подшипниками заложите слой смазки толщиной 10-15 мм. Не закладывайте в ступицу смазки больше нормы во избежание попадания в колесные тормозные механизмы.

Регулировку подшипников выполняйте тщательно. При слабой затяжке подшипников в них во время движения возникают удары, разрушающие подшипники. При слишком тугой затяжке происходит сильный нагрев подшипников, вследствие чего смазка вытекает и подшипники выходят из строя. Кроме того, большие зазоры в ступицах передних колес увеличивают ход тормозной педали.

Регулировку подшипников ступиц колес выполняйте в следующей последовательности:

1. Вывесите автомобиль или поднимите его домкратом со стороны колеса, подшипники которого должны регулироваться.

2. Снимите колпак колеса. Демонтируйте полуось 9 (рис. 9.24) заднего моста или фланец ведущий ступицы переднего моста.

3. Отогните ус замочной шайбы 6, отверните контргайку 7 и снимите замочную шайбу.

4. Ослабьте гайку 4 регулировки подшипников на 1/6-1/3 оборота (1-2 грани).

5. Проворачивая рукой колесо, проверьте легкость его

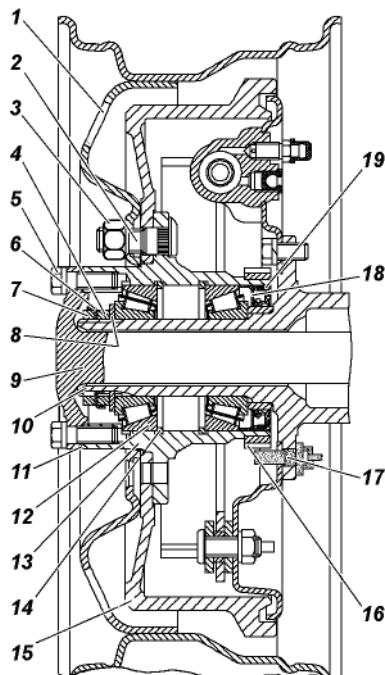


Рис. 9.24. Ступица заднего колеса:

1 - колесо; 2 - болт ступицы; 3 - гайка крепления колеса; 4 - регулировочная гайка; 5 - болт крепления полуоси; 6 - стопорная шайба; 7 - контргайка; 8 - упорная шайба; 9 - полуось; 10 - цапфа; 11 - прокладка; 12 - подшипник; 13 - ступица; 14 - упорное кольцо; 15 - тормозной барабан; 16 - импульсный диск; 17 - датчик АБС; 18 - упорная шайба; 19 - манжета

вращения (колесо должно вращаться свободно без задевания тормозных колодок за диск или барабан).

6. Затяните гайку регулировки подшипников ступицы ручным инструментом плавно, без рывков с $M_{кр} 25 - 30 \text{ Н}\cdot\text{м}$ (2,5 - 3,0 кгс $\cdot\text{м}$).

При затягивании гайки проворачивайте колесо для правильного размещения роликов в подшипнике.

7. Установите замочную шайбу, наверните и затяните контргайку с моментом затяжки $20 - 25 \text{ Н}\cdot\text{м}$ (2,0 - 2,5 кгс $\cdot\text{м}$).

При замене подшипников момент затяжки гайки $35 - 40 \text{ Н}\cdot\text{м}$ (3,5 - 4,0 кгс $\cdot\text{м}$), контргайки $25 - 30 \text{ Н}\cdot\text{м}$ (2,5 - 3,0 кгс $\cdot\text{м}$).

Замочную шайбу устанавливайте внутренним усом в паз цапфы. Если на усах замочной шайбы есть хотя бы незначительные трещины, шайбу замените.

8. Проверьте регулировку подшипников после затяжки контргайки. При правильной регулировке колесо должно свободно вращаться без заеданий, заметного осевого зазора и качки.

9. Загните один ус замочной шайбы на грань гайки, а второй – на грань контргайки до полного прилегания к граням. Отгибайте усы замочной шайбы наиболее близко расположенные к серединам граней гайки.

10. Установите полуось заднего моста или поставьте фланец ведущий ступицы переднего моста, очистите резьбовую часть болтов от остатков герметика, обезжирьте и нанесите новый слой герметика УГ-6 или «Анакрол-201», затяните болты. Установите колпак колеса.

СИСТЕМЫ УПРАВЛЕНИЯ

Рулевое управление

ВНИМАНИЕ! При неработающем гидроусилителе возрастает усилие, необходимое для поворота рулевого колеса.

Запрещается выключать зажигание и вынимать ключ из выключателя зажигания при движении автомобиля. При вынутом ключе зажигания вал рулевого управления блокируется противоугонным устройством и автомобиль становится неуправляемым.

Если рулевое управление не функционирует, дальнейшее движение автомобиля или его буксировка на гибкой сцепке запрещены. В этом случае буксируйте автомобиль способом частичной погрузки или воспользуйтесь услугами эвакуатора.

При выходе из строя гидроусилителя вследствие повреждения насоса, разрушения шланга или ремня привода насоса или при буксировке автомобиля из-за остановки двигателя пользоваться рулевым механизмом можно только кратковременно. При отсутствии масла в системе гидроусилителя необходимо снять ремень привода насоса, в противном случае возможно заклинивание насоса и обрыв ремня. При снятом ремне привода насоса необходимо особенно внимательно контролировать температуру охлаждающей жидкости, так как возможен перегрев двигателя.

Длительная эксплуатация автомобиля с неработающим гидроусилителем приводит к преждевременному изнашиванию механизма рулевого управления.

Суммарный люфт рулевого управления проверяют при работе двигателя на режиме холостого хода и установленных в положение движения по прямой передних колесах, покачивая рулевое колесо в ту и другую сторону до начала поворота передних колес. Суммарный люфт не должен превышать 20°.

При наличии свободного хода более допустимого, необходимо определить, за счет какого узла получается увеличенный люфт, для чего проверить: надежность затяжки болтов крепления рулевого механизма, болтов крепления нижнего карданного вала рулевого управления (см. приложение 2), состояние рулевых тяг, зазоры в шарнирах нижнего карданного вала и в шарнире карданного вала рулевой колонки, зазоры в шлицевом соединении нижнего карданного вала, а также наличие зазоров в рулевом механизме.

Шарниры рулевых тяг не требуют в процессе эксплуатации

регулировки и смазки. При наличии зазора в необслуживаемых шарнирах необходима их замена.

При обнаружении радиального зазора в карданных шарнирах нижнего карданного вала рулевого управления и в шарнире карданного вала рулевой колонки, замените соответственно нижний карданный вал и (или) рулевую колонку.

При обнаружении зазоров в рулевом механизме произвести регулировку механизма. Регулировку производите на СТО «УАЗ».

Натяжение ремня привода насоса гидроусилителя см. подраздел «Система охлаждения двигателя».

Замените ремень в случае обнаружения его повреждения или при чрезмерном его растяжении.

Проверка уровня и смена масла гидроусилителя (для исключения случаев заклинивания насоса вследствие недолива необходимого объема масла, процедуру должны выполнять два человека).

При проверке уровня масла в масляном баке 4 (рис. 9.25) передние колеса должны быть установлены прямо. Уровень масла должен совпадать с уровнем фильтрующей сетки в баке (на прогретом двигателе допускается уровень масла выше сетки до 7 мм). Заливаемое в бак масло должно быть предварительно отфильтровано через фильтр с тонкостью фильтрации не более 40 мкм.



Рис. 9.25. Подкапотное пространство (фрагмент):

1 -расширительный бачок системы охлаждения двигателя; 2 -бачок главного тормозного цилиндра; 3 -аккумуляторная батарея; 4 -масляный бак системы гидроусилителя рулевого управления

Порядок заправки гидросистемы:

1. Отсоедините тягу сошки от сошки или вывесите передние колеса.

2. Откройте штуцер прокачки, расположенный на крышке вала сошки рулевого механизма (отверните на 1 оборот), наденьте на него отрезок шланга и опустите в небольшую емкость с маслом (конец шланга должен быть полностью погружен в масло).

3. Снимите крышку масляного бака, залейте масло до его появления через штуцер прокачки, закройте штуцер и долейте масло до уровня фильтрующей сетки.

4. Не запуская двигатель, поверните рулевое колесо или входной вал рулевого механизма от упора до упора до окончания выхода пузырьков воздуха из масла в баке (не менее 5 раз в обе стороны). Долейте масло в бак до прежнего уровня.

5. Запустите двигатель, одновременно доливая масло в бак, не допуская его полного опорожнения.

Примечание. При обильном вспенивании масла, что свидетельствует о попадании воздуха в систему, двигатель заглушите и дайте маслу отстояться не менее 20 мин (до выхода пузырьков воздуха из масла). Осмотрите места присоединения шлангов к агрегатам системы гидроусилителя и при необходимости устраните негерметичность.

6. Прокачайте гидросистему при работающем двигателе поворотом рулевого колеса от упора до упора, не задерживая в крайних положениях, не менее 3 раз в каждую сторону до полного выхода пузырьков воздуха из масла. Перед прокачкой гидросистемы откройте штуцер прокачки (процедура описана в пункте 2), при появлении масла через штуцер прокачки, закройте его. Не допускайте попадания масла на двигатель.

7. Проверьте уровень масла в баке. При необходимости долейте.

8. Закройте бак крышкой, затяните гайку крышки усилием руки, присоедините тягу сошки, затяните (см. приложение 2) и зашплинтуйте гайку шарового пальца.

Тормозные системы

ВНИМАНИЕ! Помните, что при неработающем двигателе или вышедшим из строя вакуумном усилителе значительно возрастает усилие, которое необходимо приложить к педали тормоза для торможения автомобиля.

ВНИМАНИЕ! В случае выхода из строя одного из контуров тормозной системы увеличивается ход педали тормоза и

снижается эффективность торможения. В этом случае не производите кратковременные многократные нажатия на педаль, а нажимайте на педаль до получения максимально возможного эффекта торможения.

При неисправной тормозной системе дальнейшее движение автомобиля или его буксировка на гибкой сцепке запрещается. В этом случае буксируйте автомобиль способом частичной погрузки или воспользуйтесь услугами эвакуатора.

ВНИМАНИЕ! *При замене тормозных колодок, тормозных дисков по возможности первые 500 км избегайте резкого торможения, за исключением экстренных случаев, для обеспечения оптимального притирания тормозных колодок и дисков*

ВНИМАНИЕ! *Тормозная жидкость ядовита. Храните жидкость в плотно закрытой таре. При работе с жидкостью соблюдайте следующие правила:*

- избегайте любых операций, в результате которых эта жидкость может попасть в полость рта;*
- не давайте высохнуть жидкости, попавшей на кожу, а сразу же смойте теплой водой с мылом;*
- пролитую жидкость смойте водой, помещение проветрите;*
- загрязненную жидкостью одежду снимите, высушите вне помещения, выстирайте.*

Уровень тормозной жидкости в бачке 2 (рис. 9.25) проверяется визуально по меткам, нанесенным на корпусе бачка, выполненного из полупрозрачной пластмассы. При снятой крышке и новых накладках тормозных механизмов уровень жидкости должен быть на метке «MAX». Если гидропривод тормозов исправен, понижение уровня жидкости в бачке связано с износом накладок колодок тормозных механизмов. Понижение уровня жидкости до метки «MIN» косвенно свидетельствует об их предельном износе. В этом случае необходимо вести непосредственный контроль за состоянием накладок, а доливать жидкость в бачок нет необходимости, т.к. при установке новых колодок уровень жидкости в бачке поднимается до нормального.

Сигнальная лампа аварийного уровня жидкости в бачке загорается, когда уровень жидкости опустится ниже метки «MIN», что при частично изношенных или новых накладках колодок тормозных механизмов говорит о потере герметичности системы и об утечке жидкости. Доливку жидкости в этом случае производите только после восстановления герметичности системы.

Одновременно с проверкой уровня жидкости в бачке, проверяйте исправность работы датчика аварийного уровня, для чего выверните крышку бачка (при включенном зажигании на щитке приборов должна загореться сигнальная лампа).

ВНИМАНИЕ! *На автомобилях, оснащенных АВС, ESC при понижении уровня тормозной жидкости ниже «MIN» или попадании воздуха в систему, необходимо прекратить эксплуатацию автомобиля и обратиться на СТО, т.к. это требует дополнительного диагностического оборудования.*

На автомобилях без АВС и ESC необходимо прокачать тормозную систему.

Проверяйте состояние тормозных шлангов. При появлении трещин на наружной поверхности шланги необходимо заменить.

При появлении на тормозных трубках следов коррозии (ржавчины) трубки заменить.

Дисковые тормозные механизмы передних колес. Для осмотра тормозных колодок 2 (рис. 9.26) установите автомобиль на горизонтальной площадке, затормозите стояночным тормозом. Осмотр колодок проводите через окно в суппорте 4. Если фрикционные накладки износились до толщины 1,5-2,0 мм, то замените колодки новыми. Замену производите на обоих передних тормозах.

На автомобилях, тормоза которых укомплектованы колодками со звуковым сигнализатором износа, замену колодок производите при появлении скрежета (звона), свидетельствующего об износе колодок.

При замене таких колодок соблюдайте правильность их установки. Колодки оснащенные звуковым сигнализатором износа не являются взаимозаменяемыми для левого и правого тормозов. Эти колодки должны устанавливаться со стороны поршней тормозов таким образом, чтобы сигнализатор износа оказался в верхней части колодки (тормоза). На внешнюю сторону обоих тормозов устанавливайте колодки без сигнализатора.

Для замены тормозных колодок отверните болты 16, снимите держатель 18 и пружину 1.

Проверьте состояние тормозного диска. Если на поверхности тормозного диска имеются глубокие риски и задиры, то его необходимо снять с автомобиля, очистить и отшлифовать. При износе диска до толщины 20,4 мм замените его новым.

Убедитесь в отсутствии течи из блока цилиндров.

Проверьте защитные колпачки 5 и чехлы 8, которые должны

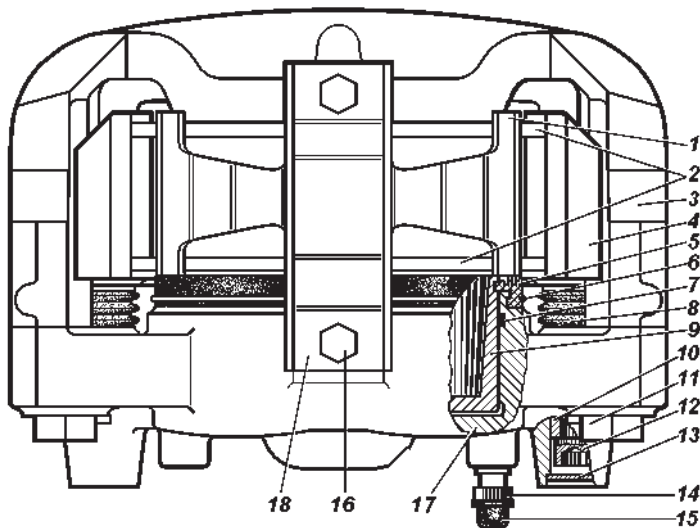


Рис. 9.26. Передние дисковые тормоза:

1 -пружина; 2 -колодки; 3 -скоба; 4 -суппорт; 5 -защитный колпачок; 6 -стопорное кольцо; 7 -уплотнительное кольцо; 8 -защитный чехол; 9 -поршень; 10 -втулка; 11 -болт; 12 -винт; 13 -заглушка; 14 -перепускной клапан; 15 -колпачок; 16 -болты крепления держателя пружины; 17 -блок цилиндров; 18 -держатель пружины

быть без повреждений и правильно установлены в гнездах, и при необходимости замените их.

Проверьте наличие смазки на наружной поверхности втулок 10 в зоне чехлов 8 и при необходимости смажьте смазкой УНИОЛ 2М/1 ТУ 38.5901243-92.

Переместите скобу 3 до упора поршнями 9 во внутреннюю поверхность блока цилиндров 17. Для облегчения вытеснения жидкости из блока цилиндров 17 допускается открытие перепускного клапана 14. Закройте клапан 14, как только поршни 9 полностью утопятся в блок цилиндров. Перед перемещением скобы 3 снимите крышку бачка главного цилиндра и не допускайте переливания из него жидкости при перемещении скобы.

Запрещается для утапливания поршней использовать монтажную лопатку, так как это приведет к деформации направляющих втулок 10, выходу из строя скобы 3 и разрыву чехла 8.

Замените изношенные тормозные колодки на новые. Замену колодок производите комплектно с обеих сторон передней оси. Для подведения колодок к диску нажмите 2-3 раза на педаль тормоза.

Установите пружину 1, держатель пружины 18 и заверните болты 16.

ВНИМАНИЕ! Так как держатель пружины 18 имеет несимметричную форму, следите за его правильной установкой. Правильно установленный держатель обеспечивает прижим пружинной 1 обеих колодок.

При дальнейшей эксплуатации необходимый зазор между колодками и тормозным диском поддерживается автоматически.

ВНИМАНИЕ! Крепеж дискового тормоза, деталей привода стояночного тормоза зафиксированы от отворачивания клеем-герметиком (без пружинных шайб). В случае отворачивания этих болтов и гаек добавляйте клей-герметик.

Барabanные тормозные механизмы задних колес (рис. 9.27, рис. 9.28 в зависимости от комплектации). Периодически снимайте тормозные барабаны и очищайте детали тормозов от пыли и грязи. Периодичность этой операции зависит от условий эксплуатации автомобиля. В летнее время и при езде по грязным дорогам чистка должна проводиться чаще, зимой – реже.

Колодки заднего тормоза, если замаслились, зачищайте их наждачной бумагой. Замасленные накладки замените или опустите

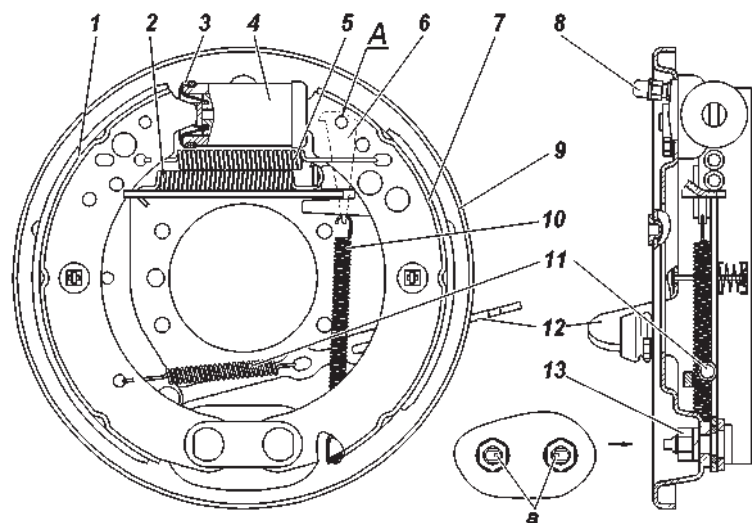


Рис. 9.27. Тормоз заднего колеса под колесный стояночный тормоз (Вариантное исп. 1): а -метки на опорных пальцах; 1, 7 -тормозные колодки с накладкой; 2 -пружина разжимного звена; 3 -защитный колпак; 4 -колесный тормозной цилиндр; 5 -пружина стяжная колодок; 6 -клин регулировочный; 8 -перепускной клапан; 9 -штит; 10 -пружина регулировочного клина; 11 -пружина приводного рычага; 12 -блок промежуточного рычага; 13 - опорные пальцы

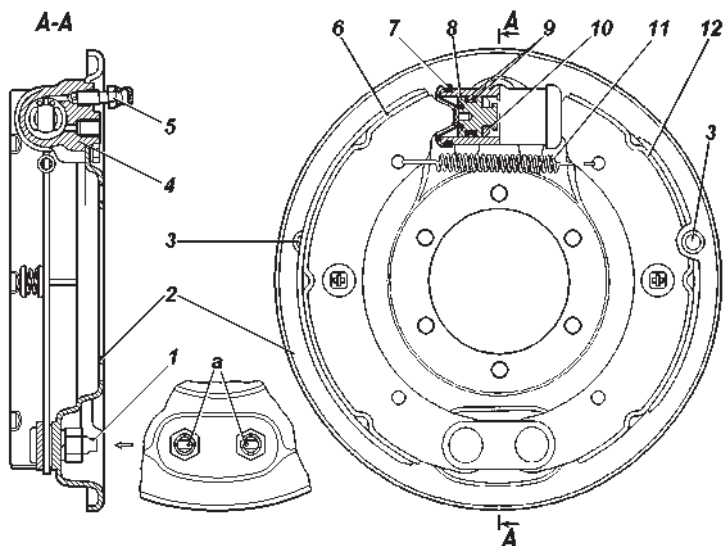


Рис. 9.28. Тормоз заднего колеса (Вариантное исп. 2):

a -метки на опорных пальцах; 1 -опорные пальцы; 2 -щит; 3 -отверстия для визуального контроля состояния тормозных накладок; 4 -колесный тормозной цилиндр; 5 -перепускной клапан; 6,12 -тормозные колодки; 7 -защитный колпак; 8 -поршень; 9 -уплотнительные кольца; 10 -упорное кольцо; 11 -стяжная пружина на 20-30 мин в чистый бензин и тщательно зачистите наждачной бумагой или металлической щеткой.

После снятия барабана убедитесь в отсутствии течи из колесных цилиндров, а также в надежности крепления колесных цилиндров к щитам. Обращайте внимание на состояние защитных колпаков 3 (рис. 9.27) колесных цилиндров и их установку, степень износа фрикционных накладок, а также состояние тормозного барабана.

Защитные колпаки должны быть плотно установлены в гнездах поршня и цилиндра и не должны иметь повреждений.

Если на рабочей поверхности барабана имеются глубокие риски, задиры или неравномерный износ, то произведите расточку барабана, базируясь на центральном отверстии барабана. Максимально допустимый диаметр расточенного барабана рабочего тормоза – 281 мм.

Переставлять тормозные барабаны с одной ступицы на другую не рекомендуется, так как это приводит к увеличению биения рабочих поверхностей барабана.

Зазор между колодками и барабаном по мере износа накладок восстанавливается автоматически.

В случае большого износа накладок (заклепки утоплены менее 0,5 мм) их необходимо заменить.

В случае приклеенных накладок замену колодок производить при износе накладок до толщины менее 1,5 мм.

При замене изношенных колодок или накладок, поршни вместе с упорными кольцами необходимо сдвинуть вглубь цилиндра для свободного надевания барабана на колодки. Для тормозов (Вариантное исп.1) при замене колодок или накладок, кроме этого необходимо поднять вверх регулировочный клин 6 (рис. 9.27). Для удобства сборки предварительно зафиксировать клин на колодке, для чего совместить отверстие в верхней части клина с отверстием А (рис. 9.27) в ребре колодки и вставить в эти отверстия стержень диаметром 6...8 мм. По окончании сборки, стержень удалить. После сборки необходимо нажать 2-3 раза на педаль тормоза для установки поршней в рабочее положение.

Не нажимайте на педаль тормоза при снятом тормозном барабане или снятых колодках переднего тормозного механизма, так как под давлением жидкости поршни будут выжаты из колесных цилиндров и жидкость вытечет наружу.

Для облегчения последующего снятия, при каждом снятии барабана зачищайте буртик на краю поверхности трения, образующийся от износа барабана.

При снятых ступицах подтягивайте болты крепления тормозных щитов.

Регулятор давления. На автомобилях, не оснащенных антиблокировочной системой тормозов, устанавливается регулятор давления (рис. 9.29), который обеспечивает оптимальное распределение тормозных сил по осям автомобиля и не допускает блокировку задних колес раньше передних. При обслуживании проверяйте работоспособность регулятора давления. Очищайте регулятор от грязи и проверяйте надежность его крепления. Внешним осмотром убедитесь, что регулятор и детали его привода не имеют повреждений, отсутствуют подтекания тормозной жидкости и люфты в соединении стойки с упругим рычагом и кронштейном на заднем мосту.

При нажатии на педаль тормоза поршень 17 (рис. 9.30) регулятора давления должен выдвинуться из корпуса на 1,7 – 2,3 мм. Отсутствие хода поршня, а также его недостаточный или чрезмерный ход свидетельствует о неисправности регулятора или его привода.

Обращайте внимание при осмотре гидропривода на состояние защитного чехла 1, на расположение контрольной заглушки 15

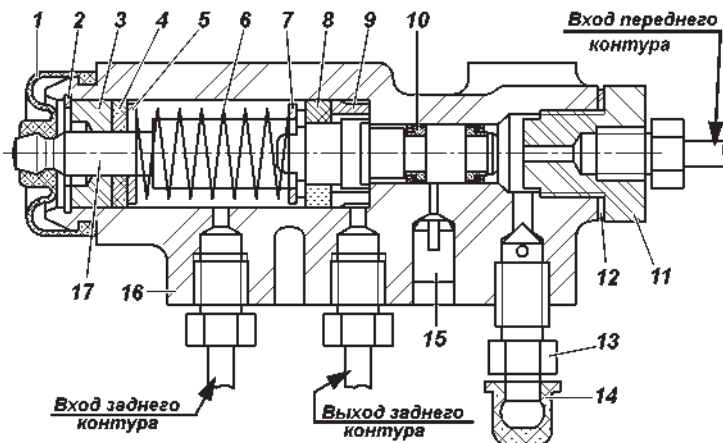


Рис. 9.29. Регулятор давления:

1 -защитный чехол; 2 -стопорное кольцо; 3 -штулка; 4 -уплотнительное кольцо поршня; 5, 7 -опорная шайба пружины поршня; 6 -пружина поршня; 8 -уплотнитель; 9 -штулка корпуса; 10 -манжета; 11 -пробка; 12 -прокладка пробки; 13 -перепускной клапан; 14 -колпачок; 15 -заглушка; 16 -корпус; 17 -поршень

и отсутствие подтекания из-под нее тормозной жидкости. В нормальном состоянии заглушка должна быть утоплена в отверстие корпуса регулятора до упора. При выступании заглушки из отверстия и подтекании тормозной жидкости регулятор подлежит замене.

Защитный чехол должен быть плотно установлен в гнездах поршня и корпуса и не должен иметь повреждений.

В процессе эксплуатации и при замене задних рессор, необходимо регулировать усилие упругого рычага 4 (рис. 9.30) на поршень регулятора. Регулировку производите в следующей последовательности:

1. Установите снаряженный автомобиль на ровной горизонтальной площадке.

2. Ослабьте контргайку регулировочного болта 3 и отверните болт на 2-3 оборота.

3. Заверните болт 3 до соприкосновения его с хвостовиком поршня 17 (рис. 9.29) регулятора.

4. Доверните болт 3 (рис. 9.30) на 2/3 оборота (14 граней головки болта).

5. Затяните контргайку.

6. Проверьте ход поршня регулятора (см. выше).

7. Проверьте правильность регулировки при движении автомобиля. Для этого, двигаясь по прямому горизонтальному

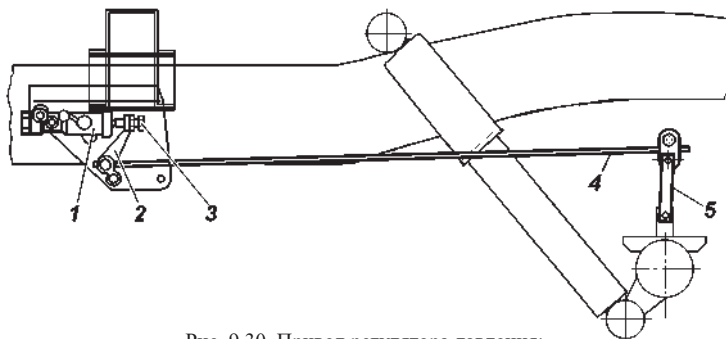


Рис. 9.30. Привод регулятора давления:

1 -регулятор давления; 2 -рычаг привода; 3 -регулирующий болт; 4 -упругий рычаг; 5 -стойка рычага

участку дороги с сухим асфальтовым покрытием, затормозите автомобиль до блокировки колес. При исправном регуляторе и правильно выполненной регулировке привода должно быть некоторое опережение блокировки передних колес относительно задних. В случае опережающей блокировки задних колес дополнительно отверните болт 3 на 1-2 грани головки болта и повторите проверку при движении автомобиля.

Для безотказной работы тормозов регулярно заменяйте жидкость. Замену жидкости производите путем слива старой жидкости через перепускные клапаны колесных цилиндров и регулятора давления и замена новой.

Заполнение тормозной системы производите в следующей последовательности:

ВНИМАНИЕ! *Заполнение тормозной системы автомобилей оснащенных АВС, ESC необходимо производить на СТО, т.к. это требует дополнительного диагностического оборудования.*

1. Проверьте герметичность всех соединений гидравлического привода тормозов и состояние гибких резиновых шлангов и трубок.

2. Очистите от пыли и грязи перепускные клапаны и защитные колпачки колесных цилиндров, блоков цилиндров.

3. Очистите от пыли поверхность бачка главного цилиндра вокруг крышки и отверните крышку. Заполните бачок тормозной жидкостью до отметки «МАХ».

4. Нажмите несколько раз на педаль тормоза, чтобы исключить влияние разрежения, имеющегося в вакуумном усилителе тормозов.

5. Прокачайте поочередно полости правого и левого колесных

цилиндров задних тормозов, правого и левого блоков цилиндров передних тормозов.

Прокачку осуществляйте в следующей последовательности:

ВНИМАНИЕ! *В процессе прокачки своевременно доливайте жидкость в бачок главного цилиндра, не допуская снижения уровня жидкости в бачке более чем на 2/3 его объема. Не допускайте попадания воздуха в систему.*

При попадании воздуха в тормозную систему автомобиля оснащенного АБС, ESC обратитесь на СТО. Эксплуатировать автомобиль до устранения неисправности запрещается.

1. Снимите с перепускного клапана колесного цилиндра, блока цилиндров колпачок и наденьте на клапан специальный резиновый шланг длиной около 400 мм.

Другой конец этого шланга опустите в прозрачный сосуд емкостью не менее 0,5 л, заполненный наполовину тормозной жидкостью.

2. Резко нажмите 3-5 раз на педаль тормоза и, удерживая педаль нажатой до упора, отверните перепускной клапан на 1/2-3/4 оборота, выпустив порцию жидкости из системы в сосуд. После того, как педаль уйдет вперед до упора, заверните клапан. Повторяйте эту операцию до прекращения выделения пузырьков воздуха из шланга, опущенного в сосуд с тормозной жидкостью.

3. По окончании прокачки, удерживая педаль нажатой до упора, заверните клапан (см. приложение 2) и снимите шланг. Протрите насухо головку клапана и наденьте защитный колпачок.

4. Долейте в бачок главного цилиндра тормозную жидкость до отметки «МАХ».

Заверните крышку бачка. Затяжку крышки производите с усилием, исключаяющим ее поломку.

В процессе прокачки своевременно доливайте жидкость в бачок главного цилиндра, не допуская снижения уровня жидкости в бачке более чем на 2/3 его объема. Конец шланга держите погруженным в жидкость.

Проверьте работу тормозной системы на ходу автомобиля. При правильной регулировке рабочих тормозов, их привода и правильно выполненной прокачке тормозной системы полное торможение должно происходить в пределах 1/2 - 2/3 хода педали.

Не рекомендуется доливать в бачок главного цилиндра тормозную жидкость, собираемую при прокачке.

Свободный ход педали тормоза при необходимости регулируйте вращением регулировочного винта 6 (рис. 9.31).

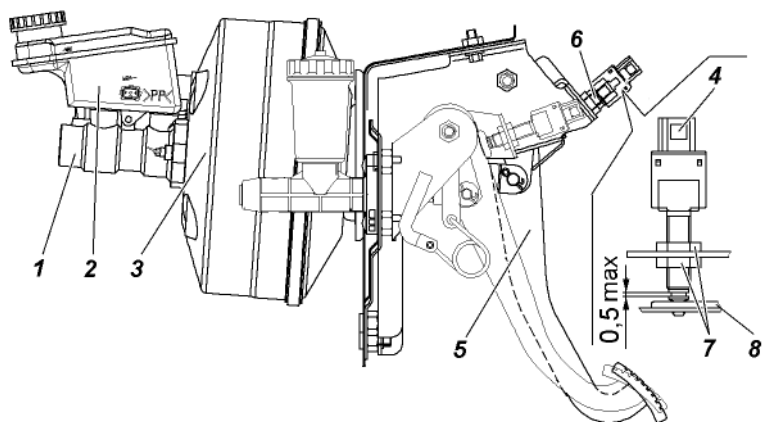


Рис. 9.31. Привод главного тормозного цилиндра:

1 -картер главного тормозного цилиндра; 2 -бачок; 3 -вакуумный усилитель; 4 -выключатели сигнала торможения; 5 -педаль тормоза; 6 -винт регулировочный; 7 -гайки; 8 -буфер

Свободный ход педали должен быть 5-8 мм. После регулировки затяните гайку винта с моментом 14 - 18 Н•м (1,4 - 1,8 кгс•м).

Выключатели 4 регулируйте при помощи гаек 7, обеспечивая зазор не более 0,5 мм, указанный на рисунке. После регулировки затяните гайки с моментом 4 - 6 Н•м (0,4 - 0,6 кгс•м).

Стояночная тормозная система

Колесный стояночный тормоз действующий на тормозные колодки задних колес (рис. 9.32).

ВНИМАНИЕ! После остановки автомобиля, необходимо затормозить его стояночным тормозом.

При постановке автомобиля в холодное время года на длительную стоянку, после движения по мокрым дорогам, не используйте стояночный тормоз во избежание примерзания колодок к барабану. В этом случае включите первую или заднюю передачу (при любом, кроме нейтрального, положении рычага раздаточной коробки), при необходимости, например на уклоне, подложите под колеса клинья.

Колесный стояночный тормоз оснащен системой автоматической компенсации износа фрикционных накладок и не требует регулировки в процессе эксплуатации. Вместе с тем, для обеспечения нормальной работы тормоза необходимо следить за состоянием тросов привода и периодически производить регулировку с целью компенсации их вытяжки и ослабления при эксплуатации.

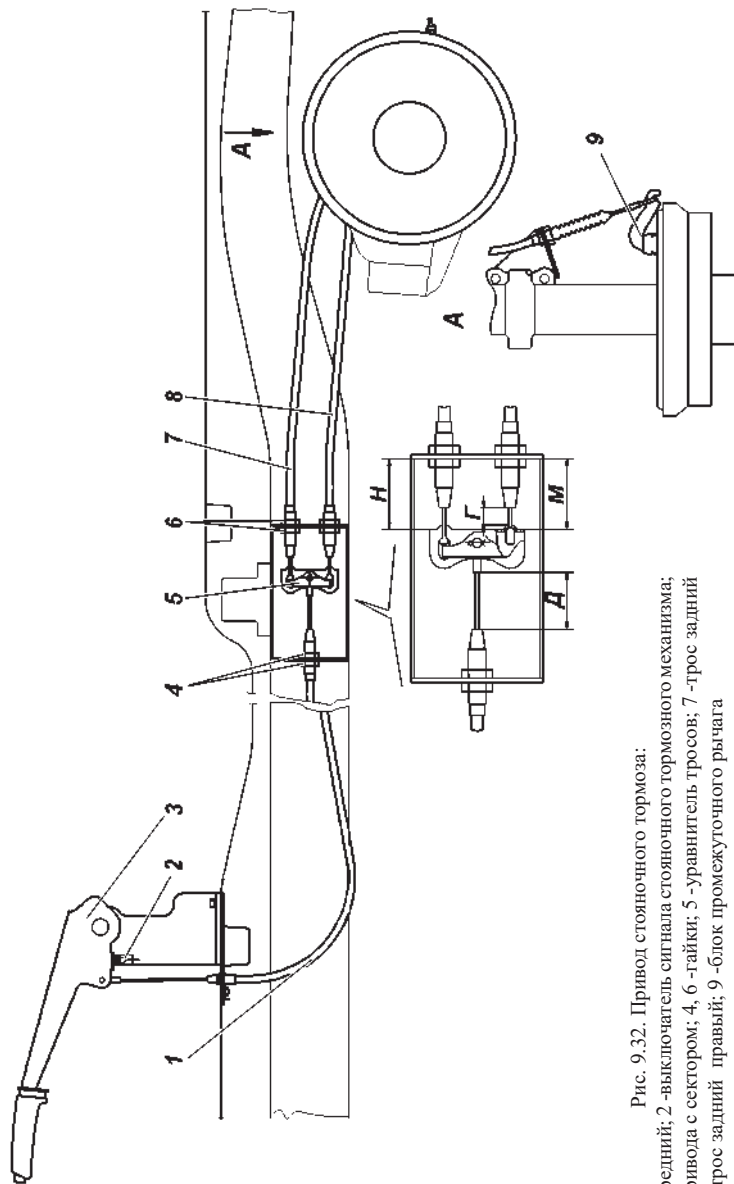


Рис. 9.32. Привод стояночного тормоза:
 1 - трос передний; 2 - выключатель сигнала стояночного тормозного механизма;
 3 - рычаг привода с сектором; 4, 6 - тайки; 5 - уравнитель тросов; 7 - трос задний
 левый; 8 - трос задний правый; 9 - блок промежуточного рычага

Регулировку привода стояночного тормоза производите, когда ход рычага тормоза становится более шести щелчков собачки рычага и эффективность торможения становится недостаточной.

ВНИМАНИЕ! Регулировку производить на смотровой яме или используя автомобильный подъемник.

Регулировка привода стояночного тормоза производится в следующей последовательности:

1. Проверьте правильность регулировки зазоров между тормозными колодками и барабанами тормозных механизмов задних колес. Для этого несколько раз сильно нажмите на педаль тормоза при опущенном до упора вниз рычаге привода стояночного тормоза.

2. Вывесите заднюю часть автомобиля и установите ее на надежные опоры.

3. Установите рычаг стояночного тормоза 3 (рис. 9.32) в нижнее положение.

4. Произведите «осадку» привода, для чего 2-3 раза приложив к рычагу усилие не менее 400 Н (40 кгс).

5. Вращением гаек 4 и 6, выберите слабины тросов 1, 7, 8. При этом необходимо выдержать размер $\Gamma=1$ мм (min), $D=35$ мм (min) и разницу размеров М и Н не более 6 мм (рис. 9.32). При выборе слабину тросов, перемещение рычагов 9 не допускается.

6. При правильной регулировке рабочий ход рычага должен соответствовать 4...6 щелчкам собачки рычага, усилие, приложенное к рукоятке при контроле рабочего хода, должно быть 600^{+10} Н (60^{+10} кгс). После окончания регулировки вывешенные задние колеса, при нижнем положении рычага 3, должны проворачиваться усилием руки.

Запрещается проверять работу стояночной тормозной системы при трогании с места или при движении. Это следует делать только на уклоне.

Трансмиссионный стояночный тормоз, действующий на трансмиссию (рис. 9.33).

Колодки тормоза очищайте от пыли и грязи, а в случае «засмоления» поверхностей накладок зачищайте их наждачной бумагой. Замасленные накладки замените или опустите на 20-30 мин в чистый бензин и тщательно зачистите наждачной бумагой или металлической щеткой.

В случае большого износа накладок (заклепки утопают менее 0,5 мм) их необходимо заменить. В случае приклеенных накладок замену колодок производить при износе накладок до толщины менее 1,5 мм. На новых колодках накладки шлифуйте так,

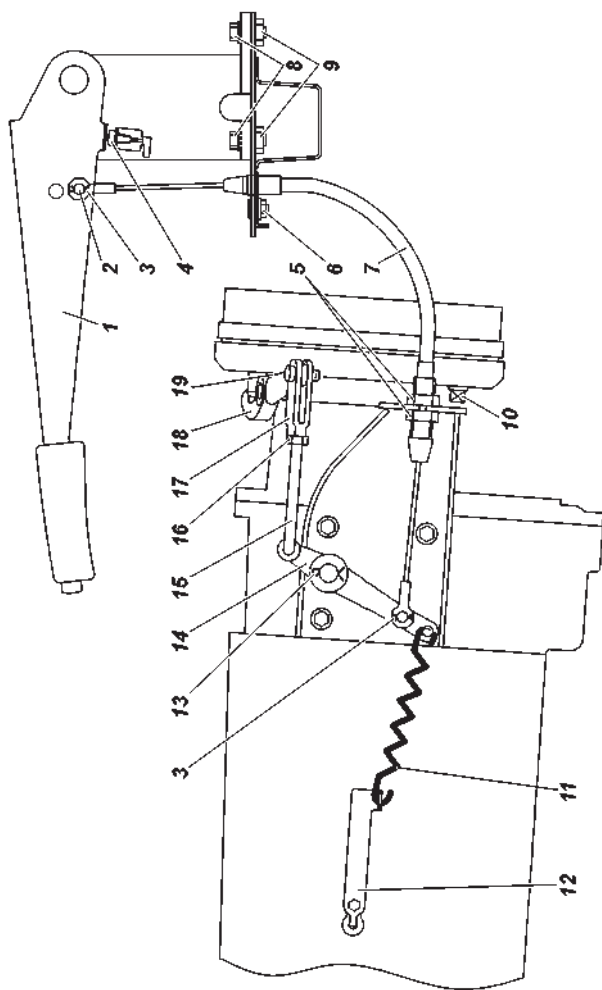


Рис. 9.33. Привод стояночного тормоза трансмиссионный:

1 - рычаг привода с сектором; 2 - палец; 3, 13 - пластины; 4 - выключатель сигнала стояночного тормозного механизма; 5, 6 - гайки; 7 - трос привода; 8 - болты; 9 - пружинные шайбы; 10 - регулировочный винт; 11 - оттяжная пружина; 12 - кронштейн пружины; 14 - пружинный рычаг; 15 - тяга привода; 16 - контргайка; 17 - регулировочная вилка; 18 - рычаг шариков разжимного механизма

чтобы их диаметр был на 0,2-0,4 мм меньше диаметра тормозного барабана.

Несмотря на лабиринтное уплотнение разжимного и регулировочного механизмов, в них постепенно накапливается грязь, поэтому механизмы (особенно разжимной) периодически разбирайте, очищайте от грязи и закладывайте свежую смазку («Литол-24»). При этом смазка не должна попадать на барабан и фрикционные накладки.

Регулировку тормоза производите, когда ход рычага тормоза становится более половины своего максимального хода и эффективность торможения становится недостаточной.

ВНИМАНИЕ! *Регулировку производить на смотровой яме или используя автомобильный подъемник.*

Регулировку зазоров между колодками и барабаном производите в следующей последовательности:

1. Поставьте рычаг раздаточной коробки в нейтральное положение.

2. Переместите рычаг стояночного тормоза 1 (рис. 9.33) в крайнее нижнее положение.

3. Поднимите автомобиль специальным подъемником.

При проведении работ из смотровой ямы:

– подложите под передние колеса клинья;

– приподнимите домкратом автомобиль со стороны любого заднего колеса и установите под кожух полуоси моста специальную подставку.

4. Заверните регулировочный винт 10 так, чтобы тормозной барабан усилием руки не проворачивался.

5. При необходимости вращением гаек 5 выберите слабинку троса 7 и зазоры в приводе. При необходимости отрегулируйте натяжение троса 7 привода изменением длины тяги 15 или перестановкой наконечника троса привода в верхнее положение на рычаге 1.

6. Отверните регулировочный винт 10 на 4-6 щелчков, барабан при этом должен свободно вращаться от усилия руки. При правильной регулировке рабочий ход рычага 1 должен соответствовать 3-5 щелчкам собачки рычага.

Регулировку длины тяги привода трансмиссионного тормоза производите в следующей последовательности:

1. Отверните регулировочный винт 10 на 4-6 щелчков (1/3-1/2 оборота), чтобы барабан свободно вращался от усилия руки.

2. Отверните контргайку 16 регулировочной вилки 17,

расшплинтуйте и выньте палец, соединяющий вилку и рычаг 18 привода.

3. Вращая вилку 17 совместите отверстия в вилке и рычаге 18. При этом необходимо выбрать зазоры в разжимном механизме и приводе, переместив конец рычага 18 с отверстием и тягу 15 навстречу друг к другу.

4. Поставьте палец, зашплинтуйте его и затяните контргайку.

При правильной регулировке автомобиль должен затормаживаться при установке собачки рычага в 4-ю – 6-ю впадину сектора, считая от нижней части (4-6 щелчков).

Запрещается проверять работу стояночной тормозной системы при трогании с места или при движении. Это следует делать только на уклоне.

ЭЛЕКТРООБОРУДОВАНИЕ

Блоки реле и предохранителей

Все разгрузочные и управляющие реле, применяемые в системе электрооборудования автомобиля, а также плавкие предохранители, установлены в блоках реле и предохранителей в салоне, моторном отсеке автомобиля и на клемме АКБ.

Блок реле и предохранителей в салоне, расположен под крышкой на панели приборов слева от рулевой колонки (рис. 9.34).

Для доступа к блоку реле и предохранителей необходимо:

- вывести из зацепления две защелки 2 (рис. 9.35) с оборотной стороны крышки блока, расположенные в нижней ее части;
- поочередно расфиксировать пять клипс 3, расположенные по периметру крышки, прикладывая усилие в горизонтальной плоскости (в противоположном от движения автомобиля направлении);
- осторожно снять крышку не прикладывая чрезмерных усилий.

Блок реле и предохранителей под капотом расположен на левой надставке брызговика автомобиля (рис. 9.36). Схема расположения реле и предохранителей находится на внутренней стороне крышки блока.

Для доступа к реле и предохранителям блока реле необходимо снять крышку блока.

На автомобилях с АКП предусмотрен дополнительный блок предохранителей на АКБ, располагающийся на плюсовой клемме аккумуляторной батареи (рис. 9.37). Для доступа к предохранителям блока необходимо снять крышку блока.

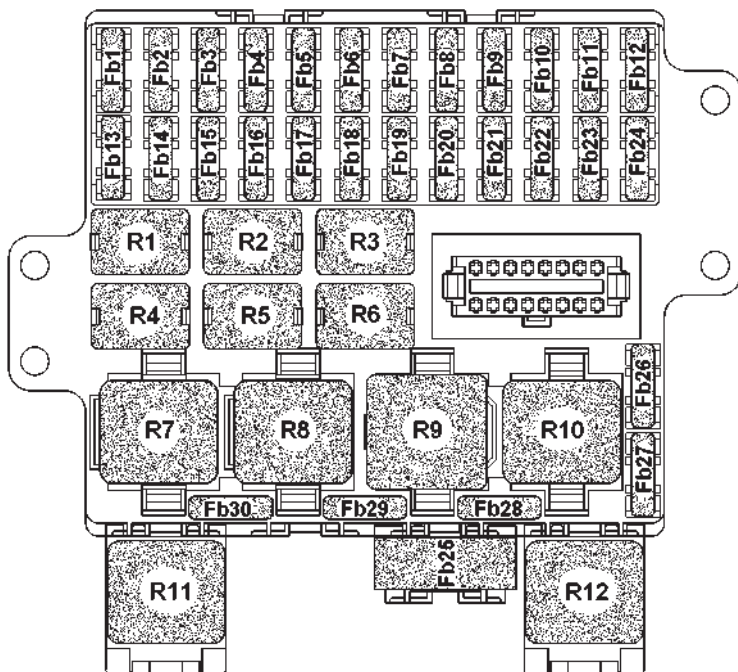


Рис. 9.34. Блок реле и предохранителей в салоне автомобиля:
R1-R12 -реле; Fb1-Fb30 -плавкие предохранители (см. таблицу 9.1)

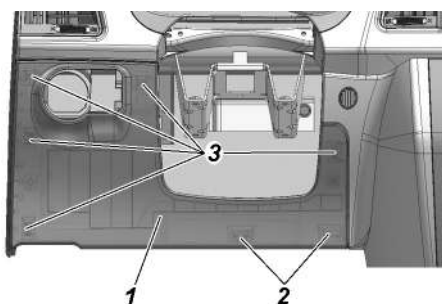


Рис. 9.35. Установка крышки блока реле и предохранителей :
1 -крышка блока реле и предохранителей; 2 -защелки крышки; 3 -клипсы крышки

Прежде чем заменить перегоревший предохранитель, выясните причину его сгорания и устраните ее.

При снятии реле и предохранителей не допускается применять металлические предметы.

Не допускается применять предохранители, не предусмотренные конструкцией (см. таблицу 9.1).

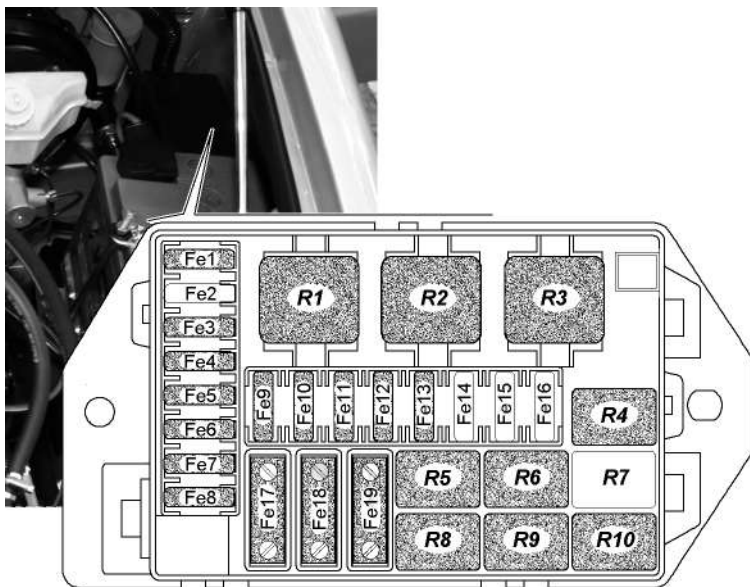


Рис. 9.36. Блок реле и предохранителей под капотом автомобиля(без крышки):
R1-R10 -реле; Fe1-Fe19 -плавкие предохранители (см. таблицу 9.1)

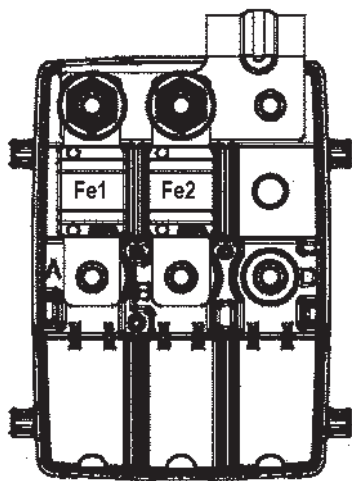


Рис. 9.37. Блок предохранителей для автомобилей с АКП (без крышки)

Таблица 9.1. Реле и цепи, защищаемые плавкими предохранителями

Обозначение	Сила тока, А	Защищаемые цепи
		Блок реле и предохранителей в салоне (рис. 9.34)
		Предохранители в салоне
Fb1*	15	Кл.15, блок РК «Dyмос» или «Divgi TTS», блок переключателей водителя, блок переключателей на облицовке тоннеля пола
Fb1**	15	Кл.15, блок РК «Divgi TTS», блок переключателей водителя, блок переключателей на облицовке тоннеля пола, селектор АКП
Fb2	15	Розетка салона на панели приборов
Fb3*	10	Компрессор кондиционера
Fb3**	10	Компрессор кондиционера, диагностика
Fb4*	30	Кл.30, блок управления электропакетом
Fb4**	30	Кл.30, блок управления электропакетом, комбинация приборов
Fb5	7,5	Выключатель сигнала торможения, плафоны освещения салона, вещевого ящика и багажного отделения
Fb6	40	Система отопления и кондиционирования, выключатель обогрева двери задка и зеркал, датчик угла поворота рулевого колеса
Fb7*	10	Противотуманная фара левая
Fb7**	20	Противотуманные фары
Fb8*	10	Противотуманная фара правая
Fb8**	10	Кл.15, блок системы ЭРА-ГЛОНАСС
Fb9	20	Переключатель стеклоочистителей, стеклоочиститель, блок переключателей задних пассажиров, отопитель кузова задний, кран отопителя, обогрев руля, мультимедийная система
Fb10	20	Обогрев стекла двери задка, зеркал, МУС
Fb11*	–	Не устанавливается
Fb11**	20	Кл.30, селектор АКП, АКП
Fb12	20	Розетка в багажном отделении
Fb13*	30	Кл.30, РК «Dyмос» или РК «Divgi TTS», блок ЭРА-ГЛОНАСС
Fb13**	30	Кл.30, РК «Divgi TTS»
Fb14	10	Стеклоподъемники (модуль двери водителя)
Fb15*	5	Кл. 15, комбинация приборов, выключатель заднего хода
Fb15**	5	Кл. 15, комбинация приборов, реле выключателя заднего хода
Fb16	15	Подушка безопасности
Fb17*	10	Мультимедийная система, пульт управления климатической установкой

Обозначение	Сила тока, А	Защищаемые цепи
Fb17**	10	Кл. 15, Мультимедийная система, пульт управления климатической установкой, блок ЭРА-ГЛЮНАСС
Fb18	15	Блокировка дифференциала
Fb19	10	Дальний свет фар левый
Fb20	10	Дальний свет фар правый
Fb21	7,5	Ближний свет фар левый
Fb22	7,5	Ближний свет фар правый
Fb23	5	Габаритный огонь правый
Fb24	5	Габаритный огонь левый
Fb25*	60	Обогрев ветрового стекла
Fb25*	–	Не устанавливается
Fb26	10	Резерв
Fb27	10	Резерв
Fb28	20	Резерв
Fb29	40	Резерв
Fb30	30	Резерв
		Реле в салоне
R1	20	Реле включения противотуманных фар
R2	20	Реле включения дальнего света фар
R3*	20	Реле дополнительного отопителя салона
R3**	–	Не устанавливается
R4	20	Реле блокировки дифференциала заднего моста
R5	20	Реле включения ближнего света фар
R6	20	Реле компрессора кондиционера
R7	20	Реле времени обогрева стекла двери задка и зеркал
R8	3	Прерыватель стеклоочистителя
R9	50	Дополнительное разгрузочное реле
R10	50	Реле обогрева ветрового стекла
R11*	30	Реле блокировки дифференциала заднего моста
R11**	–	Не устанавливается
R12	20	Реле времени обогрева ветрового стекла
		Блок реле и предохранителей под капотом (рис. 9. 36)
		Предохранители
Fe1	15	Звуковой сигнал
Fe2	–	Не устанавливается
Fe3	30	Электровентилятор 2
Fe4	25	АБС (ESC)
Fe5*	5	Комбинация приборов

Обозначение	Сила тока, А	Защищаемые цепи
Fe5**	–	Не устанавливается
Fe6	20	Бензонасос
Fe7	20	Стартер
Fe8	30	Электровентилятор 1
Fe9	10	КМПСУД
Fe10	10	Кл. 15, АБС (ESC)
Fe11	20	Предпусковой подогреватель
Fe12	5	Предпусковой подогреватель
Fe13	25	Предпусковой подогреватель
Fe14	–	Не устанавливается
Fe15	–	Не устанавливается
Fe16	–	Не устанавливается
Fe17*	60	Монтажный блок
Fe17**	60	Обогрев ветрового стекла
Fe18	40	Кл.30, АБС (ESC)
Fe19*	60	Монтажный блок салона
Fe19**	–	Не устанавливается
		Реле
R1*	30	Реле стартера
R1**	30	Реле электровентилятора 1
R2*	–	Не устанавливается
R2**	30	Реле электровентилятора 2
R3	30	Реле предпускового подогревателя 1
R4	20	Реле предпускового подогревателя 2
R5	20	Реле звукового сигнала
R6	20	Реле главное КМПСУД
R7	–	Не устанавливается
R8*	20	Реле электровентилятора 1
R8**	20	Реле стартера 1
R9	20	Реле бензонасоса
R10*	20	Реле электровентилятора 2
R10**	20	Реле стартера 2
		Блок предохранителей на клемме АКБ для автомобилей с АКП (рис. 9.37)
Fe1**	100	Монтажный блок салона
Fe2**	100	Монтажный блок салона

* -Только для автомобилей с МКП

** -Только для автомобилей с АКП

Генератор

ПРЕДУПРЕЖДЕНИЕ. Даже кратковременная работа двигателя при отключенной аккумуляторной батарее, может вызвать повреждение диодов генератора.

Снимая генератор, для технического обслуживания, отключите аккумуляторную батарею.

Содержите генератор в чистоте. Для удаления пыли, продувайте генератор сжатым воздухом.

Аккумуляторная батарея

ВНИМАНИЕ! При работе с электролитом соблюдайте особую осторожность. Для предотвращения отравления и химических ожогов соблюдайте следующие правила:

– строго соблюдайте требования безопасности, изложенные в инструкции на аккумуляторную батарею;

– попадание электролита или его паров в полость рта, органы дыхания или глаза крайне опасно;

– избегайте любых операций, в результате которых электролит может попасть на кожу. Если это произошло, осторожно снимите электролит ватой и незамедлительно промойте оставшиеся на коже следы 5% раствором аммиака или углекислого натрия;

– пролитый электролит соберите с помощью специальной груши или ареометра, смойте водой, помещение проветрите;

– для зарядки батареи снимите ее с автомобиля и выкрутите заливные пробки;

– зарядку батареи необходимо вести в хорошо проветриваемом помещении. Скопление паров электролита опасно для здоровья и взрывоопасно.

Аккумуляторная батарея 3 (рис. 9.25) установлена на кронштейне под капотом автомобиля.

Если при нормальной эксплуатации автомобиля батарея постепенно разряжается или чрезмерно заряжается генератором и электролит начинает «кипеть», то необходимо проверить работу генератора.

Аккумуляторную батарею содержите в чистом и заряженном состоянии, защищайте выводы батареи и наконечники проводов от окислов.

Периодически прочищайте вентиляционные отверстия в пробках, проверяйте уровень электролита и при необходимости доливайте дистиллированную воду.

Перед началом эксплуатации произведите корректировку плотности электролита в соответствии с климатическим районом, в котором будет эксплуатироваться автомобиль (см. инструкцию по эксплуатации аккумуляторных батарей).

На автомобиль заводом устанавливается аккумуляторная батарея с плотностью электролита $1,28 \pm 0,01$ г/см³.

Не допускайте длительный разряд батареи током большой силы (при пуске холодного двигателя зимой).

Двигатель необходимо тщательно готовить к пуску и включать стартер только на короткое время – не более 10 с.

Эксплуатацию аккумуляторной батареи осуществляйте в соответствии с инструкцией по эксплуатации аккумуляторных батарей, приложенной к автомобилю.

Стартер

Периодически необходимо:

- проверять затяжку болтов крепления стартера к двигателю, очищать от грязи;

- проверять чистоту наконечников клемм стартера и надежность их крепления

Снимая стартер для технического обслуживания, отключите аккумуляторную батарею.

На снятом стартере:

- проверить выходные зажимы тягового реле, рабочую поверхность электрических контактов;

- проверить привод стартера – шестерню, рычаг и пружину;

- трущиеся детали очистить от грязи и при необходимости смазать смазкой «Литол-24».

Привод стартера должен свободно, без заеданий перемещаться по шлицам вала и возвращаться в исходное положение под действием возвратной пружины. Якорь не должен вращаться при повороте шестерни привода в направлении рабочего вращения. При обратном вращении шестерня должна вращаться вместе с валом. Проверить легкость вращения ротора в подшипниках при приподнятых щетках, вращая вал от руки.

Предупреждения:

1. Муфта свободного хода стартера может выйти из строя, если стартер остается включенным после того, как двигатель начал работать.

2. Не мойте крышки стартера и привод в бензине или керосине, во избежание вымывания смазки из бронзографитовых пористых подшипников скольжения.

ВНИМАНИЕ! *Запрещается двигать автомобиль стартером. Продолжительность непрерывной работы стартера не должна быть более 10 секунд. Повторно включать стартер можно не ранее чем через 1 минуту, допустимое число повторных включений не более трех. Если двигатель при этом не пускается, необходимо обнаружить и устранить возникшую неисправность.*

Система освещения, световой и звуковой сигнализации

Обслуживание фар заключается в их регулировке и замене вышедших из строя ламп.

Регулировку фар производите в следующей последовательности:

1. Установите полностью заправленный и снаряженный автомобиль с нормальным давлением воздуха в шинах и нагруженным сиденьем водителя 750 Н (75 кгс) на ровной горизонтальной площадке на расстоянии 5 м от экрана со специальной разметкой (рис. 9.38).

2. Установите регулятор 2 (рис. 3.4) корректора фар в положение «0».

3. Включите ближний свет фар и, поочередно закрывая каждую фару, вращением регулировочного винта 1 (рис. 9.39) и регулировочной шестерни 2 добейтесь, чтобы светотеневая граница слева от точек E и E' совпала с линией 1, а справа – с линиями 2 и 2' для левой и правой фар соответственно. Точки перелома светотеневой границы должны совпадать с точками E и E'.

Замена ламп фар. Для замены лампы указателей поворота снимите колодку с патрона 6 (рис. 9.39), поверните патрон по

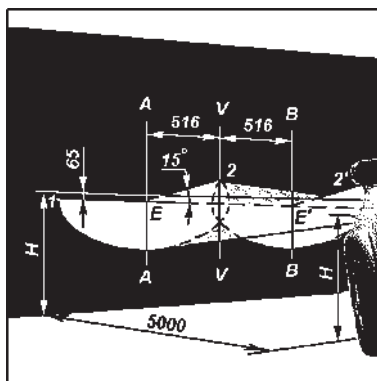


Рис. 9.38. Разметка экрана для регулировки фар:

H -расстояние центра фар от уровня земли; V-V' -проекция продольной оси автомобиля; А-А, В-В - оси центров фар

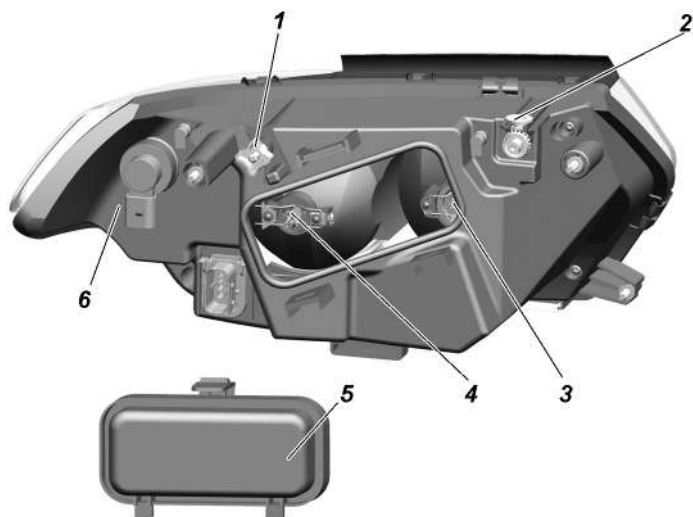


Рис. 9.39. Фара:

1 -регулирующий винт; 2 -регулирующая шестерня с внутренним шестигранником; 3 -лампа ближнего света; 4 -лампа дальнего света; 5 -крышка; 6 -патрон лампы указателя поворота

часовой стрелке (для правой фары) или против часовой стрелки (для левой фары) и выньте патрон в сборе с лампой.

Для замены ламп дальнего 3 и ближнего 4 света и лампы снимите крышку 5. Отсоедините от ламп 3 или 4 провод, выведите из пазов усики пружинной защелки лампы и выньте лампу.

Установку галогенных ламп производите в перчатках, не касаясь колбы лампы. При наличии на колбе жировых следов, удалите их спиртом.

Противотуманные фары. Регулировка противотуманных фар осуществляется винтом 1 (рис. 9.40) при помощи ключа S=5 или Torx T20. Установите фару в положение, при котором светотеневая граница совпадает с линией 1 (рис. 9.41).

Для замены ламп противотуманных фар отсоедините колодку жгута проводов 2 (рис. 9.41) от лампы, поверните против часовой стрелки и выньте лампу.

Установку галогенных ламп производите в перчатках, не касаясь колбы лампы. При наличии на колбе жировых следов, удалите их спиртом.

Боковые указатели поворота расположены в зеркалах заднего вида (рис. 9.42). При выходе из строя меняется вместе с зеркалом заднего вида.



Рис. 9.40. Противотуманная фара:
1 -регулирующий винт; 2 -колодка жгута проводов

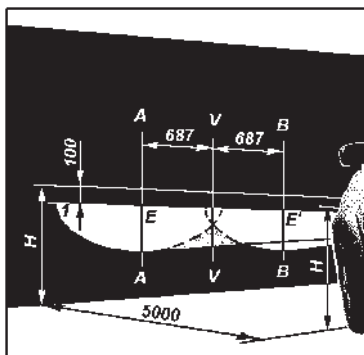


Рис. 9.41. Разметка экрана для регулировки противотуманных фар:
H - расстояние центра фар от уровня земли; V-V - проекция продольной оси автомобиля; A-A, B-B - оси центров фар



Рис. 9.42. Зеркало заднего вида с боковым указателем поворота

Задние фонари установлены на задней боковине кузова.

Замену ламп заднего фонаря производите из багажного отделения автомобиля. Для этого выньте фиксатор 1 (рис.9.43) нижнего держателя 2 крышки, потянув за крышку 3, выньте держатель из отверстия обивки и поверните крышку. Вынимая патроны с лампами в сборе, поворотом против часовой стрелки можно заменить любую лампу (рис. 9.44). При необходимости замените фиксатор с держателем.

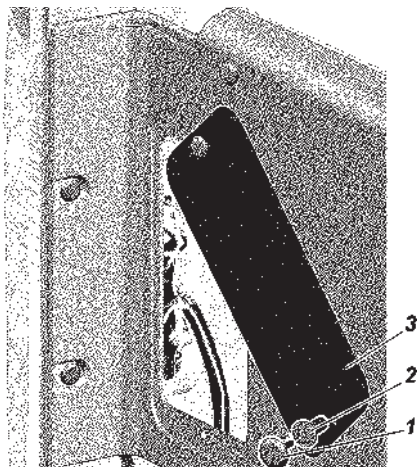


Рис. 9.43. Люк доступа к задним фонарям:
1 -фиксатор держателя крышки; 2 -держатель крышки; 3 -крышка

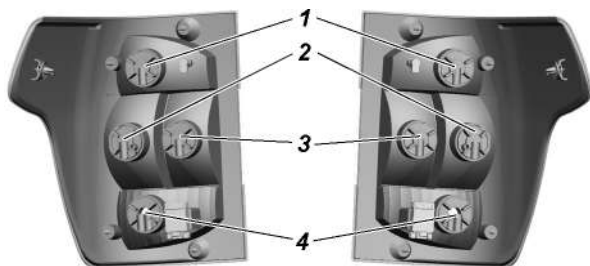


Рис. 9.44. Задние фонари:
1 -патрон лампы сигнала торможения; 2 -патрон лампы указателей поворота;
3 -патрон лампы света заднего хода; 4 -патрон лампы противотуманного и габаритного огней

Фонари освещения номерного знака установлены в ручке двери задка (УАЗ ПАТРИОТ) или на заднем борту (УАЗ ПИКАП). Для замены лампы отверните винты 7 (рис. 9.45) и выньте фонарь. Вставьте отвертку в паз 5 и нажав на защелку 6, снимите рассеиватель 3.

Фонарь дополнительного сигнала торможения. На автомобиле УАЗ ПАТРИОТ установлен на внутренней панели двери задка (рис. 9.46). При выходе из строя фонарь подлежит замене.

На автомобиле УАЗ ПИКАП в зависимости от комплектации фонарь дополнительного сигнала торможения (рис. 9.47) установлен на заднем борту. Крепится фиксаторами 1. При выходе из строя фонарь подлежит замене.

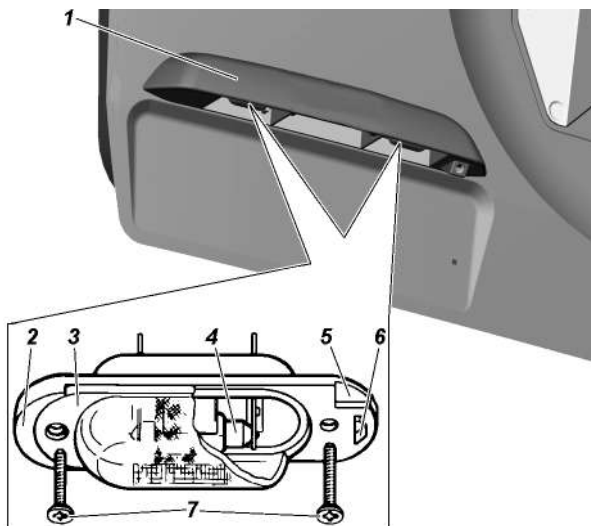


Рис. 9.45. Фонари освещения номерного знака:
1 - накладка фонарей освещения номерного знака; 2 - корпус фонаря; 3 -рассеиватель
фонаря; 4 -лампа; 5 -паз; 6 -защелка 7 -винты



Рис. 9.46. Фонарь дополнительного
сигнала торможения (УАЗ Патриот)

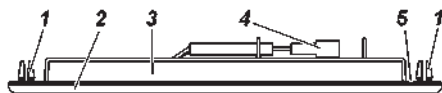


Рис. 9.47. Фонарь дополнительного сигнала торможения (УАЗ Пикап):
1 -фиксаторы; 2 -рассеиватель; 3 -корпус фонаря; 4 -колодка; 5 -прокладка

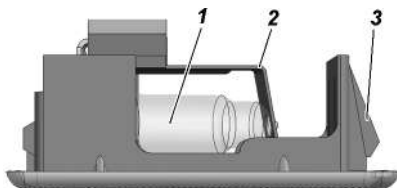
Блок штурманских ламп и плафон освещения салона (рис. 9.48) установлены на обивке крыши салона. При выходе из строя источников света подлежат замене.

Плафон подсветки вещевого ящика. Для замены лампы извлеките плафон (рис. 9.49) из вещевого ящика. Замените лампу 1 отжав держатель 2.



Рис. 9.48. Блок штурманских ламп

Рис. 9.49. Плафон подсветки вещевого ящика:
1 -лампа; 2 -держатель лампы; 3 -фиксаторы



Плафон освещения багажника на автомобиле УАЗ ПАТРИОТ расположен на правой боковине багажного отделения (рис. 9.50). Для замены лампы извлеките плафон выталкиванием через боковой лючок под крышкой 1. Замените лампу 2 отжав держатель 3.

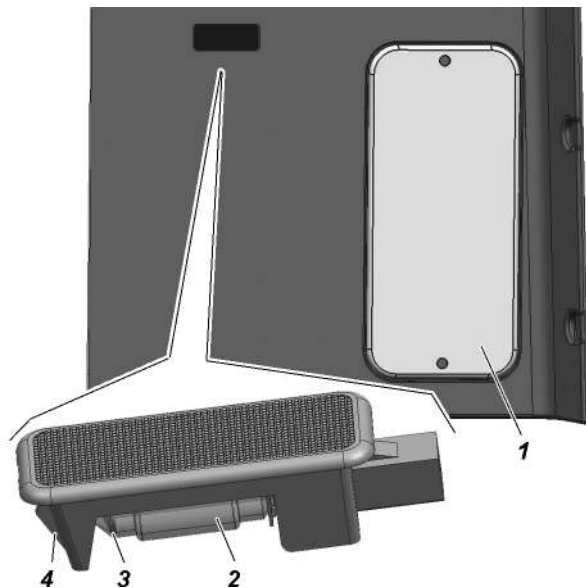


Рис. 9.50. Плафон освещения багажника:
1 -крышка; 2 -лампа; 3 -держатель лампы; 4 -фиксаторы

Контрольно-измерительные приборы и аварийные сигнализаторы

При снятии электрических датчиков концы проводов необходимо изолировать во избежание короткого замыкания. Чтобы не повредить корпуса датчиков указателя температуры и аварийной температуры охлаждающей жидкости, пользуйтесь при их снятии шестигранным торцовым или накидным ключом.

Не допускайте понижения уровня жидкости в радиаторе системы охлаждения, так как при этом может выйти из строя датчик.

КУЗОВ

Для сохранения хорошего внешнего вида автомобиля постоянно проводите профилактический уход за лакокрасочным покрытием кузова. Чтобы не появлялись царапины на окрашенной поверхности, не удаляйте пыль и грязь сухим обтирочным материалом. Мойку кузова проводите струей воды небольшого напора с использованием автомобильного шампуня и мягкой ветоши. Не допускается применение губчатого материала.

При мойке кузова с применением установки типа «Karcher» используйте режимы «лопатка», «веер» и им аналогичные. Режим типа «струя» не рекомендуется использовать в местах проемов дверей и окон, во избежание возможного отжима уплотнителя и попадания воды в салон.

Обтирайте вымытые поверхности кузова насухо, чтобы после высыхания летом не образовались на них пятна, а зимой при замерзании капель воды – трещины на окрашенной поверхности. Не применяйте для мойки содовые и щелочные растворы, т.к. после их использования лакокрасочное покрытие тускнеет.

ВНИМАНИЕ! *Не мойте автомобиль при работающем двигателе.*

По возможности не ставьте автомобиль на солнце во избежание порчи резины колес и уплотнителей.

В целях сохранения окрашенной поверхности кузова используйте профилактические полирующие составы: автоэмульсию, полироль (аэрозоль), воск для защиты кузова и др. Для восстановления блеска потускневшей окрашенной поверхности кузова применяйте очищающе-полирующий состав.

Во время эксплуатации автомобиля рекомендуется периодически для сохранения кузова от преждевременного разрушения обрабатывать поверхности, особенно закрытые полости, антикоррозийными составами типа «Мовиль», «Тектил»,

«Нова» и др. Обработку закрытых полостей кузова проводите через специальные отверстия в панелях и поперечинах пола, которые закрываются резиновыми заглушками.

Поверхность основания кузова, покрытую пластизольной мастикой, по мере необходимости восстанавливайте промазкой мастикой из специального распылителя или кистью.

СМАЗКА АВТОМОБИЛЯ

Долговечная и безотказная работа автомобиля в большой степени зависит от своевременной смены масла и смазки в агрегатах и узлах.

Точное выполнение всех указаний настоящего руководства и сервисной книжки по смазке автомобиля является обязательным. Наименование смазок указаны в таблице «смазочные материалы и специальные жидкости» (см. приложение 3). Применение масел и смазок, не указанных в таблице смазки, а также нарушение сроков смазки не допускается.

Описание методов смазки узлов и проведения замены смазки дано в соответствующих разделах руководства.

В течение суток после преодоления брода проверьте состояние масла во всех агрегатах. Если в масле будет обнаружена вода, то замените масло в этом агрегате. Следует также смазать до выдавливания свежей смазки все пресс-масленки шасси.

При проведении смазочных операций соблюдайте следующие требования:

1. Сливайте масло из двигателя и агрегатов трансмиссии при его замене сразу после остановки автомобиля, когда агрегаты прогреты.

2. Тщательно удаляйте грязь с пресс-масленок и пробок перед тем, как производить смазку, чтобы избежать проникновения грязи в механизмы автомобиля.

3. Тщательно удаляйте после смазки автомобиля со всех деталей выступившую или вытекшую смазку.

4. Промывайте картеры перед заливкой свежего масла, если масло в картерах двигателя и агрегатов трансмиссии сильно загрязнено или в нем замечены металлические частицы.

5. Не допускается смешивание (доливка) моторных масел различных марок и различных изготовителей.

При смене марки масла или его производителя, промойте систему смазки двигателя.

6. Смешивание смазки «Литол-24» с заменяющей ее смазкой «Лита» допускается в любых пропорциях. При применении других заменителей, узел промойте керосином.

7. Смешивание тормозной жидкости UAZ DOT 4 допускается в любых пропорции с любой из тормозных жидкостей соответствующих требованиям к жидкости типа DOT 4.

Глава 10. ИНСТРУМЕНТ И ПРИНАДЛЕЖНОСТИ

Каждый выпускаемый с завода автомобиль снабжается комплектом водительского инструмента и принадлежностей согласно описи, прикладываемой к автомобилю.

ДОМКРАТ

Домкрат (рис. 10.1) предназначен для вывешивания колес автомобиля при его техническом обслуживании или ремонте. Грузоподъемность домкрата – 2 т. Начальная высота подхвата – 200 мм. Наибольшая высота подъема домкрата – 460 мм.

ВНИМАНИЕ! *Неправильно установленный или неисправный домкрат может стать причиной серьезной травмы или повреждения автомобиля. Категорически запрещено производить работы под автомобилем, стоящим только на домкрате.*

Последовательность действий для вывешивания колеса при применении домкрата:

1. Затормозите автомобиль стояночным тормозом, включите первую или заднюю передачу в коробке передач, при этом убедитесь, что рычаг управления раздаточной коробкой не находится в нейтральном положении.

2. Попросите всех пассажиров выйти из автомобиля и держаться в стороне от проезжей части. Если Вы буксировали прицеп, отсоедините его от автомобиля.

3. Для предотвращения случайного пуска двигателя выньте ключ из замка зажигания.

4. Подложите противооткатные упоры под передние и задние колеса с противоположной стороны.

5. Установите домкрат на горизонтальную площадку под кожух полуоси.

6. Выверните внутренний винт 3 домкрата насколько позволяет просвет между кожухом полуоси и опорной поверхностью грунта. Основание домкрата рассчитано для работы на твердых покрытиях и грунтах. Поэтому для предотвращения проваливания домкрата на размытом, рыхлом грунте, снегу, сыпучем песке положите кусок

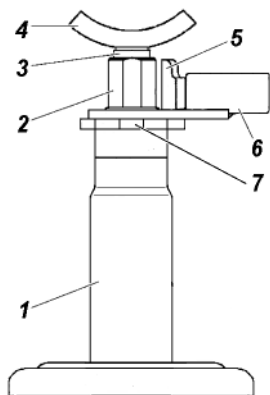


Рис. 10.1. Домкрат:
1 -корпус; 2 -наружный винт; 3 -внутренний винт;
4 -головка; 5 -«собачка»; 6 -ручка; 7 -храповик

доски, фанеры или иного твердого материала размером примерно 250x250 мм.

7. Перебросьте «собачку» 5 домкрата на левую сторону относительно ручки 6 так, чтобы выступ «собачки» вошел в вырез храпового колеса 7.

8. Поднимайте качательными движениями ключом для гаек колес, вставленным в отверстие ручки, колесо автомобиля на необходимую высоту.

9. Для опускания колеса «собачку» домкрата перебросьте в правую сторону и качательными движениями ключом для гаек колес углубите винты домкрата в корпус 1. По окончании работы наружный 2 и внутренний 3 винты домкрата вверните в корпус до упора.

Обслуживание домкрата заключается в периодической очистке от грязи и смазке резьбовых частей.

Следите за состоянием винтов и рычагов домкрата. Деформация или повреждения винтов и рычагов не допускаются. В этом случае замените домкрат.

АВТОМОБИЛЬНАЯ ЛЕБЕДКА+

Автомобильная лебедка (при наличии) с питанием от бортовых аккумулятора и генератора предназначена для вытягивания Вашего автомобиля и облегчения ему движения, а также вытягивания других машин или грузов в то время, как Ваша будет «стоять на якор» в стационарном положении (рис. 10.2).

Управление лебедкой производится пультом дистанционного управления 2 (рис. 10.3), подключаемым к специальному электрическому разъему 2 в моторном отсеке автомобиля.

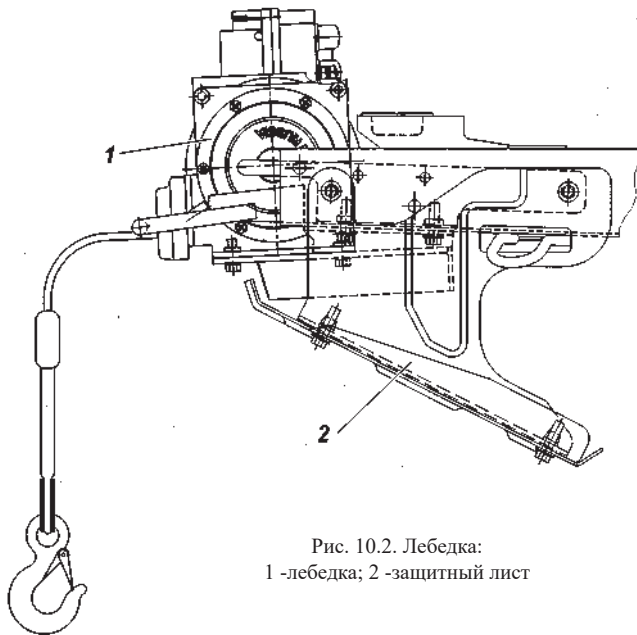


Рис. 10.2. Лебедка:
1 -лебедка; 2 -защитный лист

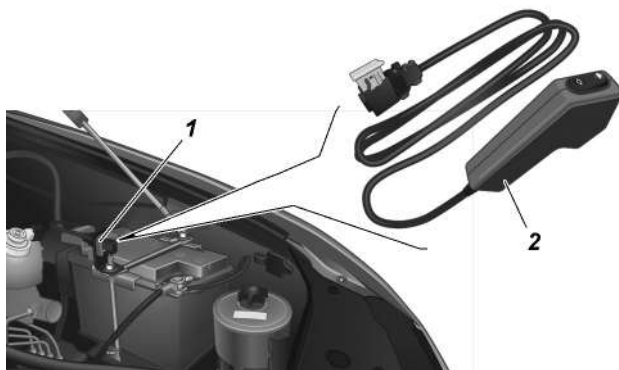


Рис. 10.3. Подключение пульта дистанционного управления:
1 -электрический разъем; 2 -пульт дистанционного управления

Соблюдайте технику безопасности при работе с лебедкой (см. раздел «Требования безопасности»)

Все необходимые сведения по эксплуатации и обслуживанию лебедки приведены в инструкции (руководстве) завода-изготовителя, приложенной к автомобилю.

БАГАЖНИК ЭКСПЕДИЦИОННЫЙ С ЛЕСТНИЦЕЙ

На автомобиль УАЗ ПАТРИОТ в исполнении «ЭКСПЕДИЦИЯ», установлен багажник 3 (рис. 10.4) с лестницей 2 для перевозки грузов. Для удобства опускания лестницы из крайнего верхнего положения необходимо использовать подножку-проушину 1.

Максимально допустимая масса перевозимого груза на экспедиционном багажнике не более 50 кг. Для обеспечения устойчивости и управляемости автомобиля равномерно распределяйте груз по площади багажника.

При эксплуатации автомобиля с багажником выбирайте безопасную скорость движения.

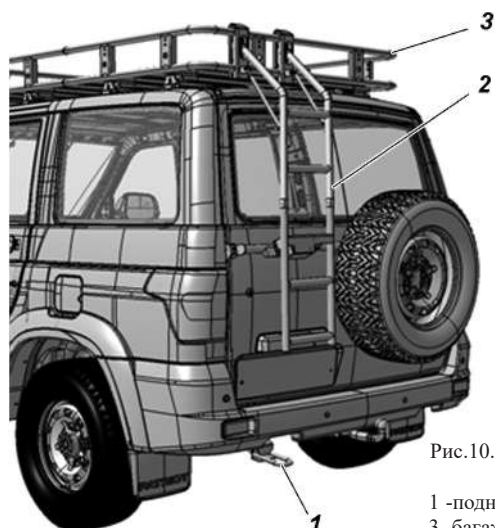


Рис.10.4. Багажник экспедиционный с лестницей

1 - подножка-проушина; 2 - лестница;
3 - багажник экспедиционный

Глава 11. КОНСЕРВАЦИЯ

Если автомобиль длительное время (более 3 месяцев) не будет эксплуатироваться, необходимо произвести его консервацию, для чего:

1. Проведите очередное техническое обслуживание.
2. Вымойте автомобиль и вытрите насухо. Удалите коррозию и подкрасьте места повреждения краски.
3. Залейте для предохранения цилиндров двигателя от коррозии в каждый цилиндр двигателя по 30-50 г горячего обезвоженного моторного масла, применяемого для двигателя. Для распределения масла по всей поверхности цилиндров проверните (при вывернутых свечах зажигания и отсоединенных от катушек зажигания проводах питания) коленчатый вал двигателя стартером (3-5 с).
4. Очистите от грязи всю электропроводку и тщательно протрите насухо.
5. Очистите и смажьте пластичной смазкой ПВК (при ее отсутствии – техническим вазелином) все неокрашенные наружные металлические поверхности автомобиля и неокрашенные части шарнирных соединений (петель и замков дверей и других узлов, а также свечи зажигания). Окрашенные поверхности промойте и протрите насухо.
6. Смажьте рессоры графитной смазкой.
7. Проверьте, очистите инструмент и принадлежности, оберните промасленной бумагой или материей.
8. Наклейте стекла кузова с наружной стороны светонепроницаемой бумагой (тканью) или закройте щитками.
9. Снимите, если необходимо, колеса с автомобиля и разберите. Очистите диски колес от грязи, коррозии, а при необходимости выправьте и окрасьте. Шины очистите от грязи, вымойте и насухо протрите. Камеры и внутренние поверхности покрышек протрите тальком. Соберите колеса с шинами, доведите давление в них до нормы и поставьте на место.
10. Промойте, если необходимо, топливные баки и полностью залейте топливом.
11. Подготовьте аккумуляторную батарею к длительному хранению согласно указаниям (см. инструкцию по эксплуатации аккумуляторных батарей).
12. Заклейте входной патрубок воздушного фильтра и выпускную трубу глушителя бумагой, пропитанной солидолом.

13. Ослабьте натяжение ремней привода вентилятора и генератора.

14. Слейте жидкость из системы охлаждения и бачка смывателя.

15. Загерметизируйте картеры раздаточной коробки, переднего и заднего мостов, обернув предохранительные клапаны этих агрегатов изоляционной лентой.

16. Заклейте щель между тормозными щитами и барабанами бумагой, пропитанной солидолом.

17. Предохраните шины и другие резиновые детали от прямого действия солнечных лучей.

18. Поставьте под мосты металлические или деревянные подставки так, чтобы колеса были приподняты над полом или землей.

Рессоры и передние пружины разгрузите, для чего поставьте между рамой и мостами деревянные распорки.

Законсервированный автомобиль рекомендуется хранить в чистом вентилируемом помещении с относительной влажностью в пределах 40-70% и температурой воздуха не менее +5 °С.

Совместное хранение автомобиля и ядовитых химических веществ, кислот, щелочей и т.п. – **запрещается**.

ТЕХНИЧЕСКОЕ ОБСЛУЖИВАНИЕ ЗАКОНСЕРВИРОВАННОГО АВТОМОБИЛЯ

Техническое обслуживание автомобиля проводите один раз в два месяца. При этом выполняйте следующее:

1. Проводите тщательный наружный осмотр автомобиля.

2. Выверните свечи зажигания и при включенной первой передаче в коробке передач и понижающей передаче в раздаточной коробке поверните коленчатый вал двигателя стартером (3-5 с). Предварительно отсоедините от катушек зажигания провода питания. Один раз в год перед проворачиванием коленчатого вала в цилиндры двигателя заливайте по 30-50 г масла, применяемого для двигателя.

3. Очистите от коррозии пораженные участки, смажьте или окрасьте их.

4. Проверните рулевое колесо в обе стороны 2-3 раза.

5. Проверьте стояночный и рабочие тормоза, сцепление, привод дроссельной заслонки, переключатели освещения.

6. Проверьте уровень жидкости в резервуарах главного цилиндра тормоза. При необходимости долейте.

7. Проверьте состояние всех приборов электрооборудования.
8. Проверьте инструмент и принадлежности, при необходимости протрите и вновь смажьте.
9. Проверьте состояние шин и других резиновых деталей.
10. Устраните неисправности, обнаруженные при осмотре.

РАСКОНСЕРВАЦИЯ

1. Удалите с деталей бумагу, пропитанную смазкой, и консервационную смазку, обмойте детали керосином или неэтилированным бензином. Особо тщательно удалите смазку с деталей, которые могут соприкасаться с резиновыми деталями или окрашенными поверхностями. Свечи тщательно промойте в неэтилированном бензине.
2. Заправьте систему охлаждения двигателя.
3. Проведите ежедневное техническое обслуживание автомобиля.
4. Проверьте уровень масла в картере двигателя. Излишек масла слейте.
5. Залейте перед пуском двигателя в каждый цилиндр по 30 г моторного масла и поверните коленчатый вал на 10-15 оборотов.
6. Произведите натяжение ремней привода вентилятора и генератора.

Глава 12. ТРАНСПОРТИРОВАНИЕ

Автомобили могут транспортироваться железнодорожным, водным или воздушным транспортом.

При перевозке автомобилей водным или воздушным транспортом их крепление производите по судовой схеме или схеме перевозки воздушным транспортом. Применяйте приспособления, исключаящие повреждение деталей и окраски автомобиля.

Погрузку и выгрузку автомобилей производите краном с помощью специальных захватов.

На всех видах транспорта автомобили должны располагаться таким образом, чтобы расстояние между автомобилями (крайние точки) со стороны радиатора охлаждения двигателя было 50-100 мм, а со всех других сторон не менее 100 мм. В транспортном положении автомобиль должен быть заторможен стояночным тормозом, двигатель заглушен, рычаг коробки передач установлен в положение первой передачи, аккумуляторная батарея отключена.

При подготовке автомобиля к авиатранспортированию топливные баки должны быть заполнены топливом не более чем на 75% их вместимости.

Заезд автомобиля в самолет производите на первой передаче в коробке передач и понижающей передаче в раздаточной коробке или задним ходом.

Глава 13. УТИЛИЗАЦИЯ

Автомобиль подвергается утилизации в соответствии с нормами, правилами и способами, действующими в месте утилизации.

ЛАМПЫ, ПРИМЕНЯЕМЫЕ В АВТОМОБИЛЕ

Лампы	Тип лампы	Мощность, Вт
Фар:		
дальнего света	H1	55
ближнего света	H7	55
передних указателей поворота	P21W	21
Противотуманных фар	H11	55
Задних фонарей:		
указателя поворота	PY21W	21
сигнала торможения	P21W	21
света заднего хода	P21W	21
противотуманного и габаритных огней (УАЗ Патриот)	P21/5W	21+5
противотуманных и габаритных огней (УАЗ Пикап)	P21/5W	21+4
Боковых указателей поворота	светодиоды	
Фонарей освещения номерного знака	AC12-5-1	5
Плафонов освещения салона и блока штурманских ламп	светодиоды	
Плафона подсветки вещевого ящика	AC12-5-1	5
Подсветки прикуривателя	A12-3-1	3
Фонаря дополнительного сигнала торможения	светодиоды	
Плафона освещения багажника	AC12-5-1	5

МОМЕНТЫ ЗАТЯЖКИ ОСНОВНЫХ РЕЗЬБОВЫХ СОЕДИНЕНИЙ, кгс•м

Двигатель и его системы:

Болты крепления головки блока цилиндров:	
предварительная затяжка	5,1
выдержка не менее 1 мин	
окончательная затяжка – доворот на угол 90°	
Болты крепления крышки клапанов	0,7-0,9
Винты крышки цепи	2,0-2,5
Болты передней крышки головки цилиндров	1,2-1,8
Стяжной болт коленчатого вала	17,0-20,0
Крепление муфты привода вентилятора к ступице	5,0-6,0
Болт крепления передней опоры двигателя М16 к кронштейнам на двигателе	9,0-11,0
Болты крепления кронштейнов передних опор двигателя к блоку цилиндров	2,8-3,6
Гайки крепления передних опор двигателя к кронштейнам рамы	5,0-6,2
Болт крепления задней опоры двигателя к кронштейну	8,0-10,0
Болты крепления задней опоры двигателя к картеру АКП	3,2-3,6
Гайки крепления задней опоры двигателя с АКП к поперечине рамы	4,5-5,9
Гайки крепления задней опоры двигателя с МКП к поперечине рамы	2,8-3,6
Гайки крепления впускной трубы	2,9-3,6
Гайки крепления выпускного коллектора	2,0-2,5
Самостопорящиеся гайки крепления нейтрализатора к двигателю	4,6-5,1
Болты крепления масляного картера	1,2-1,8
Свечи зажигания	2,1-3,1
Хомут трубы наливной	0,25-0,35
Хомуты шлангов системы охлаждения	0,4-0,45
Болты крепления радиатора системы охлаждения	3,6-3,2
Болты крепления стартера	4,4-5,6
Болты крепления шкива насоса системы охлаждения	1,4-1,8
Болты крепления насоса системы охлаждения	2,0-2,5
Гайки крепления ресивера	2,0-2,5
Гайки крепления генератора	2,0-2,5
Болт верхний генератора ф.«Егае	4,4-5,6
Болт нижний генератора ф.«Егае	2,0-2,5
Винты крепления корпуса термостата	2,0-2,5
Болты крепления топливного бака	2,0-2,8
Болты крепления наливной трубы	0,36-0,5
Болт крепления датчиков (синхронизации, фазы, абсолютного давления и температуры)	0,6-0,9
Датчик температуры охлаждающей жидкости	1,2-1-8

Датчик кислорода	3,5
Гайка крепления датчика детонации	1,5-2,0
Винты крепления дросселя	0,6-0,9
Гайки крепления катушек зажигания	0,6-0,9
Болты крепления нажимного диска сцепления	2,0-2,5
Болты и гайки крепления коробки передач и раздаточной коробки	4,0-5,6
Гайки и болты крепления фланцев карданного вала	4,4-5,6
Гайка шкворня	8-10
Болты крепления крышки картера мостов	1,1-2,5
Болты крепления фланцев ступицы переднего моста и полуосей заднего моста	6,0-7,0
Пробки маслосливная и маслозаливная картера моста	5,0-6,0
Болты крепления обоймы манжета поворотного кулака закрытого типа	0,25-0,35
Болты крепления шаровых опор	3,6-5,0
Болты крепления рулевого механизма	5,5-8,0
Гайки шаровых пальцев рулевых тяг	5,0-7,0
Контргайки рулевых тяг	10,5-13,0
Болт М10 крепления карданного вала рулевого управления	4,8-5,6
Гайка крепления сошки рулевого управления	20-28
Болты крепления цапф передних колес	3,6-4,4
Болты крепления задних тормозных щитов	4,4-5,6
Гаек трубопроводов, наконечников шлангов, перепускных клапанов, тормозных узлов	1,4-1,8
Перепускные клапаны рабочего цилиндра выключения сцепления	1,0-1,4
Для рабочего цилиндра выключения с пластмассовым корпусом	0,5-0,6
Болты крепления передних дисковых тормозов	14-16
Гайки болтов крепления продольных рычагов и поперечной тяги передней подвески	22-25
Гайки стремянок рессор	11-12,5
Гайки оси рессор	16-18
Гайки пальцев рессор	16-18
Гайки крепления колес	10-12
Регулировочные гайки и контргайки подшипников ступиц колес	3,0-4,0
Гайки крепления блок-фар	0,25-0,45
Болт-штуцеров крепления шлангов системы ГУР	5,0-6,2
Гайка крепления переднего шарнира рессоры	16-18
Гайка крепления рулевого колеса	3,2-3,6
Винты крепления наружных замков и фиксаторов замков дверей	3,0-4,0
Гайки крепления задних фонарей	0,2-0,24

Примечание – Для остальных резьбовых соединений величины моментов затяжки:

- М6 - (0,45-1,0) кгс•м;
- М8 - (1,4-1,8) кгс•м;
- М10 - (3,0-3,5) кгс•м;
- М12 - (5,0-6,2) кгс•м.

СМАЗОЧНЫЕ МАТЕРИАЛЫ И СПЕЦИАЛЬНЫЕ ЖИДКОСТИ

Места смазывания, заправки	Наименование смазки или жидкости
<p>Топливный бак УАЗ-3163, УАЗ-23632</p>	<p style="text-align: center;">Топливо</p> <p>Неэтилированный бензин - Регуляр-92-К4 (АИ-92-К4), Регуляр-92-К5 (АИ-92-К5) ГОСТ Р 51105; - АИ-92- К4, АИ-92- К5 ГОСТ 32513; - АИ-95-К4, АИ-95-К5 ГОСТ 32513; - АИ-98- К4, АИ-98-К5 ГОСТ 32513; - Премиум Евро-95 вид II, вид III ГОСТ Р 51866; - Супер Евро-98 вид II, вид III ГОСТ Р 51866 - для автомобилей экологического класса 2. - Регуляр-92-К5 (АИ-92-К5) ГОСТ Р 51105; - АИ-92- К5 ГОСТ 32513; - АИ-95-К5 ГОСТ 32513; - АИ-98-К5 ГОСТ 32513; - Премиум Евро-95 вид III ГОСТ Р 51866; - Супер Евро-98 вид III ГОСТ Р 51866 - для автомобилей экологического класса 5.</p>

Места смазывания, заправки	Наименование смазки или жидкости
Смазочная система двигателя	<p style="text-align: center;">Моторные масла</p> <p>Рекомендуемые: UAZ Motor Oil SAE 0W-40, API SN/CF; UAZ Motor Oil SAE 5W-40, API SN/CF; UAZ Motor Oil Premium SAE 5W-40, API SN/CF; UAZ Motor Oil SAE 10W-40, API SN/CF.</p> <p>Допускаются по классификации: SAE 0W-30 – от минус 30 до плюс 20 °С; SAE 0W-40 – от минус 30 до плюс 25 °С; SAE 5W-30 – от минус 25 до плюс 20 °С; SAE 5W-40 – от минус 25 до плюс 35 °С; SAE 10W-30 – от минус 20 до плюс 30 °С; SAE 10W-40 – от минус 20 до плюс 35 °С; SAE 15W-30 – от минус 15 до плюс 30 °С; SAE 15W-40 – от минус 15 до плюс 45 °С; SAE 20W-40 – от минус 10 до плюс 45 °С; SAE 20W-50 – от минус 10 до плюс 45 °С и выше; SAE 30 – от минус 5 до плюс 45 °С; SAE 40 – от 0 до плюс 45 °С; SAE 50 – от плюс 5 до плюс 45 °С и выше;</p> <p>по эксплуатационным свойствам классификации: СТО ААИ-003-05 - Б4/Д2, Б4 или Б5; API - SG, SH, SJ, SL</p> <p>допускается применение более высоких групп моторных масел</p>

Места смазывания, заправки	Наименование смазки или жидкости
Картер коробки передач и раздаточной коробки «Dumas»	<p align="center">Трансмиссионные масла</p> <p>Рекомендуемые: UAZ SAE 75W/85 Допускаются: SK G-F; SK G-F TOP 75W-85; Nanval Incorporated, SAE 75W-85 по API GL-4; Газпромнефть G-Box D CL-4; SK G-FF 75W-85</p>
Картер коробки передач «BAIC»	SAE 75W-85, API GL-4
Автоматическая коробка передач «Punch»	Рекомендуемые: DEXRON VI
Картер раздаточной коробки «Divgi TTTS»	<p>Рекомендуемые: Lukoil ATF Dx III Допускаются: Gazprom-G-Box Expert ATF Dx III; Castrol ATF Dex II Multivehicle</p>
Картер раздаточной коробки «ООО УАЗ»	<p>Рекомендуемые: UAZ SAE 75W/85 API GL-4 Допускаются: ТСП-15К (ТМ-3-18); ТСз-9тип; ТАД-17 и (ТМ-5-18); ТАП-15В (ТМ-3-18)</p>
Картеры главной передачи переднего и заднего мостов	<p>Рекомендуемые: UAZ SAE 75W/90 API GL-5 Допускаются по классификации: SAE 75W/90 по API GL-5</p>
Бак масляный системы гидроусилителя рулевого управления	<p>Рекомендуемые: UAZ ATF; Лукойл ATF Допускаются: Mobil ATF 220, EZL 998; Shell Spirax S4 ATF HDX; THK ATF IID; G-Box Expert ATF DX III; G-Box ATF DX II; ZIC SK RN PSF; Mobil Huile Synthetiqu4e ATF.</p>

Места смазывания, заправки	Наименование смазки или жидкости
<p>Шлицы переднего и заднего карданных валов с пресс-масленками, шарниры переднего и заднего карданных валов с пресс-масленками, подшипники ступиц передних и задних колес, разжимной и регулировочные механизмы стояночного тормоза, трос привода стояночного тормоза, передний подшипник ведущего вала коробки передач, муфта подшипника выключения сцепления, пружины и полости манжет поворотного кулака, пружина манжеты фланца ведущей шестерни, клеммы аккумуляторной батареи, петли и замок капота, петли двери задка</p>	<p align="center">Пластичные смазки</p> <p>«Лито-24»; «Лито-24РК»; Литиевая смазка по NLGI N3</p>
<p>Шарниры поворотных кулаков</p>	<p>ШРУС-4; ШРУС-4М; Retinaх HDX2</p>
<p>Петли боковых дверей и двери задка, ограничители дверей, механизмы регулировки передних сидений, механизм складывания и фиксации заднего сиденья, замки дверей, направляющий шип двери задка, петля крышки люка наливной горловины топливного бака</p>	<p>ЦИАТИМ-201; Centuri 1180</p>
<p>Направляющие втулки передних дисковых тормозов</p>	<p>УНИОЛ 2М-1</p>
<p>Резиновые уплотнители</p>	<p>Графитная пудра; Vargbatia Grease 2</p>
<p>Гидроприводы сцепления и тормозной системы</p>	<p align="center">Эксплуатационные жидкости</p> <p>Рекомендуемые: жидкость тормозная UAZ DOT 4 Допускаются по классификации: жидкость тормозная «DOT 4» ОЖ-40 «Лена»; Тосол-45 «FELIX»; «Felix Carbox»</p>
<p>Система охлаждения двигателя</p>	<p>«Обзор», Автоочиститель</p>
<p>Бачок омывателя ветрового стекла и стекла двери задка</p>	<p>«Обзор», Автоочиститель</p>

СВЕДЕНИЯ
о содержании драгоценных металлов в изделиях
электрооборудования автомобиля

Масса драгоценных металлов, содержащихся в электрооборудовании автомобиля не превышает значений, установленных ГОСТ 2.608-78 п. 1.2.

СОДЕРЖАНИЕ

Глава 1. Общие сведения.....	3
Маркировка автомобиля.....	4
Техническая характеристика.....	7
Общие данные.....	7
Двигатель.....	9
Трансмиссия.....	10
Ходовая часть.....	11
Системы управления.....	11
Электрооборудование.....	12
Регулируемые данные.....	14
Давление воздуха в шинах.....	14
Заправочные данные.....	15
Глава 2. Требования безопасности и предупреждения.....	22
Требования безопасности.....	22
Предупреждения.....	27
Глава 3. Органы управления, оборудование салона и кузова автомобиля.....	33
Модуль управления светотехникой.....	37
Выключатели на панели приборов.....	38
Комбинация приборов со световыми и звуковыми сигнализаторами.....	40
Маршрутный компьютер.....	45
Переключатель световой сигнализации.....	48
Переключатель стеклоочистителей и омывателей.....	49
Рулевая колонка с рулевым колесом и выключателем зажигания.....	50
Электронная противоугонная система автомобиля+.....	53
Электронная противоугонная система автомобиля с блоком управления двигателем «BOSCH».....	53
Электронная противоугонная система автомобиля с блоком управления двигателем «ИТЭЛМА».....	54
Электронная противоугонная система автомобиля с блоком управления двигателем «D+».....	55
Система управления электропакетом.....	57
Порядок работы с системой управления.....	58
Система безопасной парковки+.....	65
Система задней парковки (для УАЗ ПАТРИОТ).....	65
Система помощи при парковке.....	68
Камера заднего вида.....	70
Система «Круиз-контроль» и «Ограничитель скорости» с блоком рулевых клавиш.....	72
Работа функции «Круиз-контроль».....	72
Работа функции «Ограничитель скорости».....	75
Система «круиз-контроль» С выключателем на панели приборов.....	77

Антиблокировочная система тормозов.....	79
Система электронного контроля устойчивости (ESC)	80
Работа системы ESC в различных режимах.....	80
Функция регулирования тягового усилия ведущих колес (TCS)	81
Функция гидравлического помощника торможения (HBA)	82
Функция помощи при трогании на подъеме (HHC).....	82
Функция контроля торможения в повороте (CBC)	82
Функция OffRoad	82
Упрощенный радиоаппарат и оборудование мультимедийное навигационное	86
Информационно-развлекательная система.....	86
Навигационная система.....	89
Переключение передач	89
Рычаг переключения в механической коробке передач	89
Управление автоматической коробкой передач+	90
Селектор автоматической коробки передач	90
Автоматическая коробка передач	91
Особенности управления автомобилем с автоматической коробкой передач	93
Транспортировка неисправного автомобиля.....	94
Диагностика неисправностей	94
Управление раздаточной коробкой	95
Рычаг переключения в механической раздаточной коробке ООО «УАЗ»	95
Переключатель режимов раздаточных коробках «Dumos» и «Divgi TTS» с электроуправлением.....	96
Блокировка заднего межколесного дифференциала.....	99
Облицовка туннеля пола с блоками и клавишами управления	100
Облицовка туннеля пола для автомобилей с раздаточной коробкой «Dumos» и «Divgi TTS»	100
Облицовка туннеля пола для автомобиля с раздаточной коробкой ООО «УАЗ»	102
Оборудование салона и кузова автомобиля.....	103
Отопление, вентиляция и кондиционирование салона	103
Плафоны освещения.....	114
Внутреннее зеркало заднего вида	116
Наружные зеркала заднего вида	116
Противосолнечные козырьки	117
Поручни	117
Двери.....	117
Сиденья.....	121
Ремни безопасности.....	125

Подушки безопасности	129
Использование детских удерживающих устройств.....	132
Пробка топливного бака.....	135
Капот	135
Стеклоочистители, водяные насосы очистки стекол (омыватель).....	136
Багажное отделение	138
Устройство вызова экстренных оперативных служб.....	140
Глава 4. Подготовка автомобиля к работе после получения его с завода.....	146
Глава 5. Обкатка нового автомобиля.....	146
Глава 6. Пуск и остановка двигателя.....	147
Общие положения	147
Пуск двигателя	148
Пуск холодного двигателя при температуре от -20 °С и выше	148
Пуск холодного двигателя при температуре ниже -20°С.....	149
Пуск горячего двигателя	149
Остановка двигателя	149
Глава 7. Особенности вождения автомобиля в различных дорожных, метеорологических и климатических условиях.....	150
Глава 8. Буксирование автомобиля.....	154
Глава 9. Техническое обслуживание автомобиля.....	156
Ежедневное техническое обслуживание	156
Обслуживание автомобиля через каждые 500 км пробега.....	156
Сезонное обслуживание.....	157
Перед летним сезоном эксплуатации.....	157
Перед зимним сезоном эксплуатации	157
Двигатель	157
Подвеска двигателя.....	157
Головка блока цилиндров двигателя	157
Газораспределительный механизм двигателя	158
Система смазки двигателя.....	158
Система вентиляции картера двигателя	159
Система охлаждения двигателя	161
Система выпуска газов	165
Система впрыска бензина с микропроцессорным управлением топливopодачей и зажиганием	167
Система питания	167
Система управления топливopодачей и зажиганием.....	171
Предпусковой подогреватель+	173
Трансмиссия	174
Сцепление	174
Механическая коробка передач	175

Раздаточная коробка	178
Карданные валы	179
Ведущие мосты	180
Ходовая часть	182
Подвеска	182
Колеса и шины	182
Ступицы колес.....	185
Системы управления	188
Рулевое управление	188
Тормозные системы	190
Стояночная тормозная система	200
Электрооборудование	205
Блоки реле и предохранителей	205
Генератор	211
Аккумуляторная батарея	211
Стартер.....	212
Система освещения, световой и звуковой сигнализации.....	213
Контрольно-измерительные приборы и аварийные сигнализаторы	219
Кузов	219
Смазка автомобиля.....	220
Глава 10. Инструмент и принадлежности.....	221
Домкрат.....	221
Автомобильная лебедка.....	222
Багажник экспедиционный с лестницей.....	224
Глава 11. Консервация	225
Техническое обслуживание законсервированного автомобиля.....	226
Расконсервация	227
Глава 12. Транспортирование.....	228
Глава 13. Утилизация	
Приложение 1	
Лампы, применяемые в автомобиле.....	229
Приложение 2	
Моменты затяжки основных резьбовых соединений	230
Приложение 3	
Смазочные материалы и специальные жидкости	232
Приложение 4	
Сведения о содержании драгоценных металлов в изделиях электрооборудования автомобиля	236

Для заметок

Для заметок

Для заметок

**Автомобили
УАЗ ПАТРИОТ,
УАЗ ПИКАП**

Руководство по эксплуатации
316300-3902002-18

Издание четвертое
(состояние на 21.02.2024 г.)

Подготовлено к изданию коллективом УГК ООО «УАЗ»

Ответственный редактор
Главный конструктор О.А. КРУПИН
Редактор-составитель Д.А. ШЕМЫРЕВ

ООО «Ульяновский Автомобильный Завод»
Россия, 432970, г. Ульяновск,
Московское шоссе, 92
<http://www.uaz.ru>