

ООО «Ульяновский автомобильный завод»



**Автомобиль
УАЗ ПРОФИ Полупторка
и его модификации**

Руководство по эксплуатации
236031-3902002-20
(состояние на 10.12.2024 г.)

2024

ВНИМАНИЕ!

Руководство по эксплуатации содержит необходимые правила эксплуатации и обслуживания автомобиля.

Перед началом эксплуатации автомобиля просим Вас внимательно ознакомиться с настоящим руководством и сервисной книжкой.

Особенно внимательно просим Вас ознакомиться с главами «Требования безопасности и предупреждения», «Обкатка нового автомобиля», «Пуск и остановка двигателя».

Ваши неправильные действия могут привести к травмам, выходу из строя автомобиля и его узлов, прекращению гарантийных обязательств завода-изготовителя.

Для безопасной и безотказной работы автомобиля выполняйте все указания по эксплуатации и техническому обслуживанию, изложенные в настоящем руководстве.

Техническое обслуживание автомобиля Вы можете поручить одной из станций обслуживания, рекомендованных фирмой, продавшей Вам автомобиль. Станции обслуживания обеспечены необходимыми запасными частями, набором специальных приспособлений и инструмента. Все работы по обслуживанию автомобилей выполняются опытными специалистами.

В связи с постоянной работой по совершенствованию автомобиля в конструкцию могут быть внесены изменения, не отраженные в настоящем издании.

Желаем Вам успешной поездки!

ГЛАВА 1. ОБЩИЕ СВЕДЕНИЯ

Автомобиль УАЗ ПРОФИ Полуторка (УАЗ-236031) – грузовой, двухосный, типа 4х2, с двухдверной кабиной и грузовой платформой.

Автомобили предназначены для перевозки пассажиров и грузов по всем видам дорог и местности.

Автомобили, изготавливаемые в исполнении «У» по категории 1 ГОСТ 15150, рассчитаны на эксплуатацию при рабочих температурах окружающего воздуха от минус 40 до плюс 40 °С, относительной влажности воздуха до 100% при плюс 25 °С, запыленности воздуха до 1,0 г/м³ и скорости ветра до 20 м/с, в том числе в районах, расположенных на высоте до 3000 м над уровнем моря, при соответствующем снижении тягово-динамических характеристик и топливной экономичности.

Автомобили, изготавливаемые в исполнении «У» расширенное, рассчитаны на эксплуатацию при рабочих температурах окружающего воздуха от минус 10° до плюс 55 °С, среднегодовой относительной влажности 80% при плюс 27 °С в условиях, приведенных выше для автомобилей исполнения «У»

Знак «+» рядом с наименованием детали (узла) означает, что данная деталь (узел) устанавливается на автомобили в зависимости от комплектации.

МАРКИРОВКА АВТОМОБИЛЯ

Заводская табличка автомобиля (рис. 1.1) установлена на стойке проема передней двери боковины кабины с правой стороны автомобиля и имеет следующие данные:

- I – полный номер одобрения типа ТС (ОТТС);
- II – идентификационный номер ТС (код VIN);
- III – максимально допустимая масса ТС;
- IV – максимально допустимая масса ТС с прицепом;
- V – максимально допустимая нагрузка на переднюю ось;
- VI – максимально допустимая нагрузка на заднюю ось;
- VII – обозначение модели двигателя;
- VIII – шифр комплектации;
- IX – шифр вариантного исполнения;
- X – экологический класс.

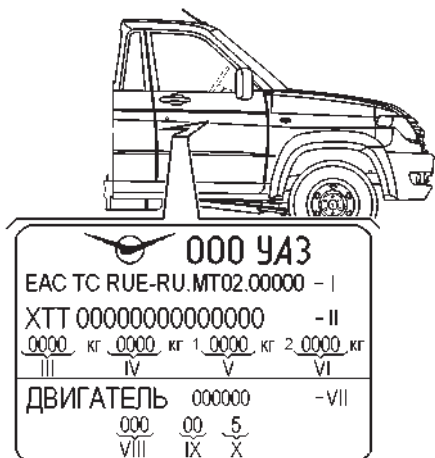


Рис. 1.1. Заводская табличка автомобиля:

Идентификационный номер транспортного средства наносится на заводской табличке (рис. 1.1) и на кабине автомобиля, на нижней панели ветрового окна (рис. 1.2).

Идентификационный номер (рис. 1.2) состоит из трех частей:

I часть – международный идентификационный код изготовителя, обозначает:

X – географическую зону, в которой расположен завод-изготовитель;

T – код страны;

T – код завода-изготовителя.

II описательная часть – обозначение транспортного средства.

III указательная часть – модельный год транспортного средства; код сборочного завода; производственный номер транспортного средства.

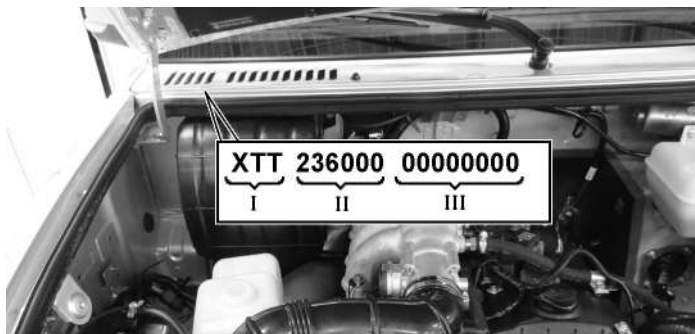


Рис. 1.2. Расположение идентификационного номера транспортного средства

Идентификационный номер двигателя выбит на площадке, расположенной с левой стороны блока цилиндров, над бобышками крепления передней опоры двигателя (рис. 1.3).

I – международный идентификационный код изготовителя составной части (WPMI-код).

WPMI-код идентификационного номера состоит из четырех знаков:

– в качестве трех первых символов применяются три символа кода WMI, присвоенного ООО «УАЗ» ФГУП «НАМИ»;

– четвертым символом должна быть цифра «0».

II – код основных признаков двигателя (описательная часть) состоит из шести знаков, включающих в себя, обозначение модели (модификации) двигателя по КД, что верно для двигателя 409051. В маркировке двигателя код II будет всегда содержать «409051», т.е. обозначение модели. Если код модели содержит менее шести знаков, то на свободные места стоят нули.

III – код года изготовления двигателя. Знак (буква или цифра) обозначает год изготовления двигателя.

IV – порядковый номер двигателя присвоенный предприятием-изготовителем, где: первый знак (цифра) – код производственного подразделения; остальные шесть знаков (цифры) – серийный номер двигателя.

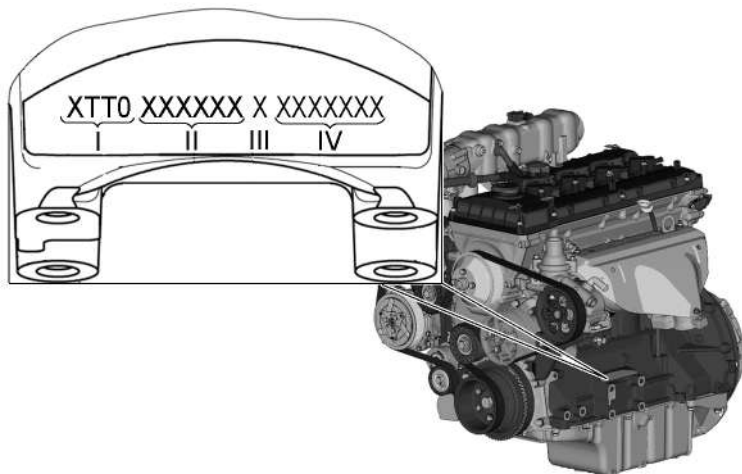


Рис. 1.3. Расположение идентификационного номера на двигателе

ТЕХНИЧЕСКАЯ ХАРАКТЕРИСТИКА

Общие данные

Наименование	УАЗ-236031	
База, мм	3530	4180
Тип автомобиля	Двухосный, с колесной формулой 4x2	
Размеры автомобиля*	Показаны на рис. 1.4, 1.5	
Число мест для сидения (включая место водителя)	3	
Максимальная грузоподъемность (включая водителя и пассажиров), кг:	1490	1285
Технически допустимая максимальная масса автомобиля, кг	3500	3500
Распределение технически допустимой максимальной массы по осям, кг:		
на переднюю ось	1125	1225
на заднюю ось	2375	2275
Масса снаряженного автомобиля (с учетом водителя), кг	2085	2290
Распределение снаряженной массы по осям, кг:		
на переднюю ось	1030	1095
на заднюю ось	1055	1195
Максимальная скорость, км/ч	130	
Расход топлива при движении с постоянной скоростью 80 км/ч (без тента), л/100км	11,6**	
Наименьший радиус поворота по оси следа переднего внешнего (относительно центра поворота) колеса, м, не более	6,225	7,13
Наименьший радиус поворота внешний по точке переднего бампера, наиболее удаленной от центра поворота, м, не более	6,525	7,44
Погрузочная высота, мм	885	
Максимальный подъем, преодолеваемый автомобилем полной массой, градус (%)	31 (60)	
Наибольшая глубина преодолеваемого брода, м	0,5	

* Размеры являются усредненными, даны для справок и могут изменяться в зависимости от условий эксплуатации, установленных шин, их состояния и давления воздуха, нагрузки на автомобиль, состояния подвески и т.д. Наружные зеркала заднего вида и светотехника может отличаться от изображенной в зависимости от комплектации

** Расход топлива служит для определения технического состояния автомобиля и не является эксплуатационной нормой. Достоверность замеров расхода топлива обеспечивается только при проведении специальных испытаний в строгом соответствии с требованиями ГОСТ Р 54810-2011 при достижении автомобилем общего пробега 9000-10000 км.

Двигатель

Наименование	УАЗ-236031
Модель	ЗМЗ-409051
Тип	4-тактный с искровым зажиганием
Число цилиндров	Четыре
Расположение цилиндров	Рядное, вертикальное
Порядок работы цилиндров	1-3-4-2
Диаметр цилиндра, мм	95,5
Ход поршня, мм	94
Рабочий объем, см ³ :	2693
Степень сжатия	9,8
Минимальная частота вращения коленчатого вала на режиме холостого хода, мин ⁻¹	800-900
Максимальный крутящий момент, Н•м (кгс•м) по Правилам 85 ООН	235,4 (24,0) при 2650 мин ⁻¹
Максимальная мощность, кВт (л.с.): по Правилам 85 ООН	110 (149,6) при 5000 мин ⁻¹
Система смазки	Комбинированная: под давлением и разбрызгиванием
Вентилизация картера	Закрытая
Система питания	Распределенный впрыск топлива с электронным управлением
Топливо	Неэтилированный бензин (см. приложение 3)
Система охлаждения	Жидкостная, закрытая с принудительной циркуляцией

Трансмиссия

Наименование	УАЗ-236031
Сцепление: тип сцепления тип привода	Сухое, однодисковое Гидравлический
Коробка передач: тип коробки тип управления тип привода	Механическая. Механический с ручным управлением, пять передач с синхронизаторами для движения вперед, одна передача заднего хода без синхронизатора. 4x2 с приводом на задние колеса
Задняя карданная передача	Открытого типа с тремя карданными шарнирами, подвижным шлицевым соединением и промежуточной опорой
Передняя ось	С поворотными кулаками открытого типа

Наименование	УАЗ-236031
Задний ведущий мост: тип моста передаточное число главной передачи	Одноступенчатый 4,625

Ходовая часть

Наименование	УАЗ-236031
Подвеска: тип подвески амортизаторы	Передняя - зависимая, пружинная, на четырех продольных и одной поперечной тяге, со стабилизатором поперечной устойчивости. Задняя-зависимая, на двух продольных полуэллиптических однолистовых рессорах с подрессорниками, со стабилизатором поперечной устойчивости Четыре, гидропневматические, телескопические двухстороннего действия
Колеса и шины	Дисковые с неразъемным ободом, стальные 5 1/2 Jx16H2 с радиальной, бескамерной на передних колесах шиной 195/75R16 с колпаками. Задние колеса сдвоенные. Крепление колеса - шестью гайками. Запасное стальное колесо с шиной 16"

Системы управления

Наименование	УАЗ-236031
Рулевое управление	Рулевая колонка с регулировкой по углу наклона и длине (вылету)
Рулевой механизм	«Винт-шариковая гайка-рейка-сектор» с гидроусилителем, с демпфером рулевого управления
Тормоза: тип рабочих тормозов тип привода рабочих тормозов тип стояночного тормоза тип привода стояночного тормоза	С дисковыми тормозными на передних и задних колесах Гидравлический двухконтурный с диагональным разделением (первичный - переднее правое и заднее левое колесо, вторичный-переднее левое и заднее правое колесо), с антиблокировочной системой тормозов (АБС). Барабанный трансмиссионный Механический

Электрооборудование

Наименование	УАЗ-236031
Система проводки	Однопроводная, отрицательный полюс соединен с «массой» автомобиля
Напряжение в сети (номинальное), В	12
Генератор	5122.3771 («Промо-Электро» 14В, 80А); 3212.3771-10 (г.Борисов «БАТЭ» 14В, 90А); 409060.3701000-00 (NP10, «Ерае», 14V, 110А) для автомобилей с кондиционером - 5122.3771-30 («Промо-Электро» 14В, 120А); 32112.3771 (г. Борисов «БАТЭ» 14В, 110А); 409060.3701000-00 00 (NP10, «Ерае», 14В, 110А)
Аккумуляторная батарея	6СТ75(77) А•ч
Свечи зажигания	АУ14ДВРМ ГОСТ Р53842, DR17УС-F ф. «BRISK»
Стартер	AZE 2203 12В 1,9кВт («Промо-Искра»); 5112.3708 («БАТЭ» 12В, 1,2кВт); 409060.3708000-00 (TS18-64 «Valeo» 12В, 1,5кВт)
Блок управления двигателем	ООО «НПП ИТЭЛМА» 236021-3763015; D+, 316300-3763010-70
Выключатель зажигания	С противоугонным устройством и блокировкой повторного включения стартера, с катушкой связи для системы иммобилайзера
Звуковой электрический сигнал	Два тональных, рупорных
Стеклоочиститель ветрового стекла	Электрический, с двумя щетками, трехрежимный, с регулировкой паузы в режиме прерывистой работы
Омыватель	Электрический, для ветрового стекла
Электростеклоподъемники	Дистанционные
Система электроблокировки	Предназначена для одновременной блокировки замков всех дверей автомобиля

Регулировочные данные

Наименование	УАЗ-236031
Прогиб ремня вентилятора и насоса гидроусилителя при усилии 4 кгс, мм	5-8
Зазор между электродами свечей зажигания, мм	0,7 ^{+0,15}
Свободный ход педали тормоза, мм	5-8
Схождение передних колес	0°0'-0°14'
Максимальный угол поворота переднего внутреннего колеса, град	45
Суммарный люфт рулевого управления (угол поворота рулевого колеса от положения, соответствующего началу поворота управляемых колес в одну сторону, до положения рулевого колеса, соответствующего началу поворота управляемых колес в противоположную сторону), град, не более	20

Давление воздуха в шинах, МПа (кгс/см²)

Наименование	УАЗ-236031	
База, мм	3530	4180
Передних колес	0,22 (2,2)	0,22 (2,2)
Задних колес	0,28 (2,8)	0,28 (2,8)

Заправочные данные (в литрах)

Наименование	УАЗ-236031
Топливный бак	68+2
Система охлаждения двигателя	10,4+0,2
Система смазки двигателя	6,5* 6,0-6,3 (при смене масла и фильтра)
Система гидравлического привода тормозов	0,6
Картер коробки передач: МКП «ВАИС» МКП «Dymos»	1,7* 2,5*
Картер главной передачи заднего моста	1,4
Система гидроусилителя рулевого управления	1,365
Система гидравлического привода сцепления	0,18
Бачок стеклоомывателя	5

* Актуальные объемы масла при первой заправке

Рис.1.4. Основные размеры автомобиля УАЗ-236031 с полной массой (размеры даны для справок)

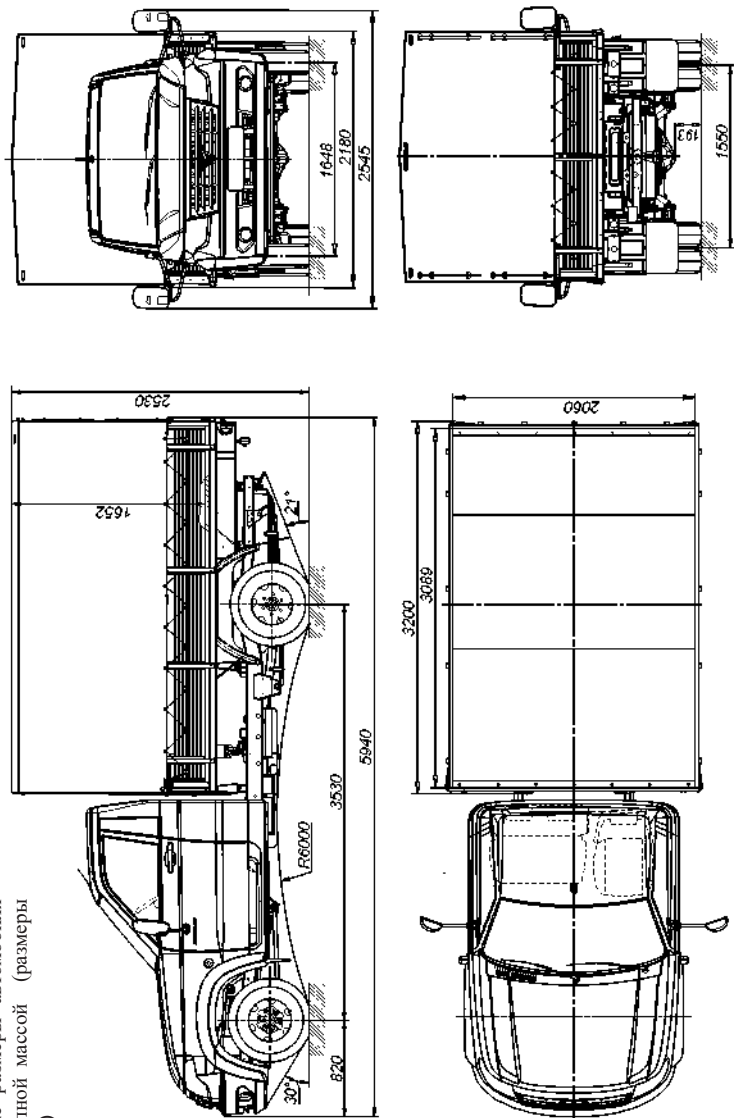
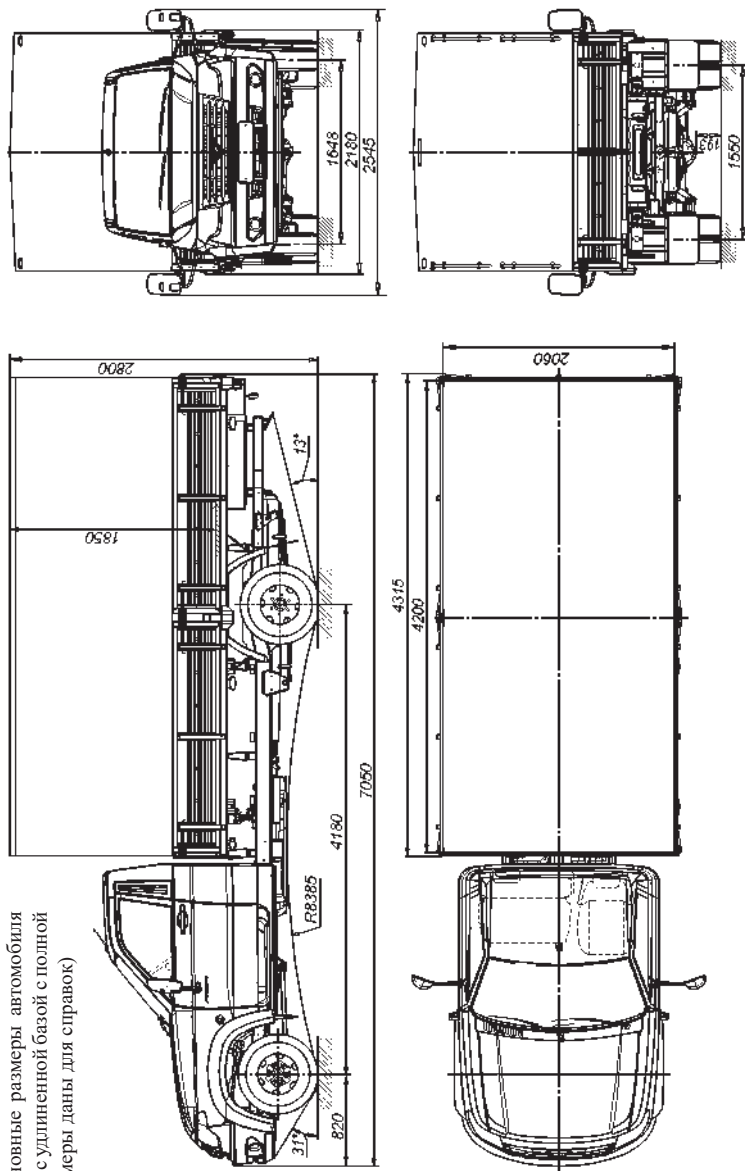


Рис.1.5. Основные размеры автомобиля УАЗ-236031 с удлиненной базой с полной массой (размеры даны для справки)



ГЛАВА 2. ТРЕБОВАНИЯ БЕЗОПАСНОСТИ И ПРЕДУПРЕЖДЕНИЯ

ТРЕБОВАНИЯ БЕЗОПАСНОСТИ

1. При эксплуатации автомобиля необходимо строго соблюдать правила дорожного движения и требования безопасности, а также поддерживать автомобиль в технически исправном состоянии, своевременно производя его техническое обслуживание и устраняя возможные неисправности, чтобы не причинить вред себе и окружающим.

2. Ответственность за пассажиров несет водитель. Поэтому он обязан контролировать соблюдение пассажирами правил безопасности. Будьте особенно внимательными, если в автомобиле находятся дети. Не оставляйте детей в автомобиле без присмотра.

3. Запрещается выключать зажигание и вынимать ключ из выключателя зажигания при движении автомобиля.

4. Выходя из автомобиля, не оставляйте в нем ключи от дверей и зажигания.

5. Прежде чем открыть дверь, убедитесь в том, что это не создаст помех другим участникам дорожного движения.

Прежде чем закрыть дверь, убедитесь в том, что она ничего и никого не защемит.

Запрещается движение автомобиля с любой открытой дверью.

6. При выходе из автомобиля в темное время суток на проезжую часть, одевайте жилет со светоотражающими полосами – это поможет увидеть вас другими участниками дорожного движения.

7. Не производите регулировку рулевой колонки во время движения автомобиля.

8. Не производите регулировку водительского сиденья во время движения автомобиля.

9. Соблюдайте требования безопасного использования электростеклоподъемников. Не разрешайте детям пользоваться электростеклоподъемниками.

10. Запрещается использование ламп, не предусмотренных конструкцией.

11. Ремни безопасности являются эффективным средством защиты водителя и пассажиров автомобиля от тяжелых последствий дорожно-транспортных происшествий.

Использование ремней безопасности обязательно!

12. Изношенные и поврежденные шины, недостаточное или избыточное давление воздуха в них, деформированные колеса или ослабление крепления колес могут стать причиной аварии.

13. Помните, что при неработающем двигателе значительно возрастают усилия, необходимые для поворота рулевого колеса и торможения автомобиля.

14. Если не действует тормозная система или рулевое управление, дальнейшее движение автомобиля или его буксировка на гибкой сцепке запрещены. В этом случае буксируйте автомобиль способом частичной погрузки или воспользуйтесь услугами эвакуатора.

15. Запрещается движение с выключенным двигателем из-за потери эффективности тормозов.

16. Категорически запрещается разборка амортизаторов.

17. Запрещается производить пуск и прогрев двигателя в закрытом помещении, не имеющем хорошей вентиляции.

18. Не подогревайте агрегаты автомобиля открытым пламенем.

19. Двигатель содержите в чистоте (замасливание двигателя может быть причиной возникновения пожара).

20. Следите за тем, чтобы была плотно закрыта пробка топливного бака и не было утечек из топливопроводов.

21. Рабочая температура нейтрализатора составляет 400-800 °С. Не допускается эксплуатация автомобиля без защитных экранов нейтрализатора. После движения по высокой траве обязательно осмотрите автомобиль. Удалите траву или другие посторонние предметы, в случае их накопления, с деталей, расположенных в непосредственной близости с деталями системы выпуска для предотвращения возможного возгорания.

22. При работе с низкотемпературной жидкостью, топливом и тормозной жидкостью соблюдайте следующие правила:

– избегайте любых операций, в результате которых эти жидкости или их пары могут попасть в полость рта;

– не давайте высохнуть жидкости, попавшей на кожу, а сразу же смойте теплой водой с мылом;

– пролитую жидкость смойте водой, помещение проветрите;

– загрязненную жидкостью одежду снимите, высушите вне помещения, выстирайте;

– смачивайте керосином нагар от бензина при соскабливании во избежание попадания ядовитых частиц нагара в органы дыхания;

– при работе с топливом соблюдайте правила пожарной безопасности.

23. После остановки автомобиля необходимо затормозить его стояночным тормозом.

24. При работе с электролитом соблюдайте особую осторожность. Для предотвращения отравления и химических ожогов соблюдайте следующие правила:

– строго соблюдайте требования безопасности, изложенные в инструкции на аккумуляторную батарею;

– не допускайте попадание электролита или его паров в полость рта, органы дыхания или глаза, это крайне опасно;

– избегайте любых операций, в результате которых электролит может попасть на кожу. Если это произошло, осторожно вытрите электролит ватой и незамедлительно промойте оставшиеся на коже следы 5% раствором аммиака или углекислого натрия;

– пролитый электролит собирайте с помощью специальной груши или ареометра, смойте водой, помещение проветрите;

– для зарядки батареи снимите ее с автомобиля и выкрутите заливные пробки;

– зарядку батареи необходимо вести в хорошо проветриваемом помещении. Скопление паров электролита опасно для здоровья и взрывоопасно.

25. Не мойте автомобиль при работающем двигателе. При мойке автомобиля избегайте попадания прямой струи воды на изделия электрооборудования, электронные устройства, датчики и разъемные соединения в моторном отсеке. Следите за состоянием защитных чехлов разъемных соединений электронных блоков и датчиков. При попадании влаги разъемные соединения продуйте сжатым воздухом и обработайте водоотталкивающим автопрепаратом для защиты контактов от окисления.

26. Неправильно установленный домкрат может стать причиной серьезной травмы или повреждения автомобиля. Категорически запрещено проводить работы под автомобилем, стоящим только на домкрате.

27. Запрещается преодолевать спуск с выключенной передачей в коробке передач или с выключенным сцеплением.

28. Рекомендуется груз на грузовой платформе размещать равномерно или ближе к кабине.

29. При проведении технического обслуживания и текущего ремонта автомобиля необходимо выполнять следующие требования:

– перед началом работ проверьте исправность инструмента и приспособлений, приведите в порядок рабочую одежду:

застегните обшлага, заправьте одежду так, чтобы не было свисающих концов, заправьте волосы под плотно облегающий головной убор;

– при проведении любых видов работ автомобиль должен быть надежно заторможен;

– не проводите техническое обслуживание и ремонт автомобиля при работающем двигателе, за исключением отдельных видов работ, технология проведения которых требует пуска двигателя, при этом проявляйте особую осторожность;

– не допускайте опасного приближения рук, частей одежды, инструмента к работающим приводным ремням, шкивам и т. п.;

– система питания топливом, после топливного насоса, при работающем двигателе находится под давлением, поэтому не допускается производить обслуживание (например, подтягивать соединения) или ремонт узлов системы, при работающем двигателе или сразу после его остановки;

– соблюдайте осторожность, открывая пробку расширительного бачка системы охлаждения двигателя, во избежание ожога паром. Открывайте пробку плавно, постепенно сбрасывая давление пара;

– перед проведением электросварочных работ необходимо снять топливный бак и отсоединить клемму аккумулятора «-»;

– соблюдайте правила пожарной безопасности.

30. Отработавшие масла и специальные жидкости подлежат сбору и сдаче на переработку или в утилизацию.

31. Ряд требований безопасности более подробно приведен в соответствующих разделах настоящего руководства.

ПРЕДУПРЕЖДЕНИЯ

1. В начальный период эксплуатации строго соблюдайте все рекомендации, изложенные в разделе «Обкатка нового автомобиля».

2. Включение лампы неисправности двигателя не означает, что двигатель должен быть немедленно остановлен. Тем не менее, при неисправности, вызванной пропусками зажигания (перебои в работе двигателя и подергивания при движении автомобиля), с целью исключения выхода из строя нейтрализатора отработавших газов, необходимо оперативно (не более 0,5 мин) остановить автомобиль и заглушить двигатель.

3. Не начинайте движение на автомобиле с непрогретым двигателем. Не допускайте после пуска холодного двигателя большой частоты вращения коленчатого вала.

Для предотвращения затруднений при пуске двигателя строго следуйте указаниям раздела «Пуск двигателя».

4. При появлении в работающем двигателе выделяющихся шумов и стуков следует выяснить причину их возникновения и до устранения неисправности автомобиль не эксплуатировать.

4.1. После запуска холодного двигателя возможно появление стука гидротолкателей клапанов, который должен исчезнуть по мере прогрева двигателя до температуры охлаждающей жидкости 80-90 °С, но не более чем через 30 минут после достижения указанной температуры. Если стук не исчезнет, необходимо проверить подачу масла к гидротолкателям или заменить неисправные гидротолкатели.

5. Для надежной работы и предотвращения выхода из строя педали акселератора рекомендуется:

– не прилагать чрезмерных нагрузок на рычаг педали после окончания его рабочего хода;

– избегать ударных, боковых и других нагрузок не соответствующих рабочему ходу педали.

6. Включайте задний ход в коробке передач и понижающую передачу в раздаточной коробке только после полной остановки автомобиля.

7. При заправке всегда выключайте двигатель.

8. Перед заправкой автомобиля топливом, необходимо отключить отопитель-подогреватель (при наличии).

9. Не переполняйте топливный бак.

10. В случае выхода из строя одного из контуров тормозной системы увеличивается ход педали тормоза и снижается эффективность торможения.

11. Будьте осторожны при проведении каких-либо действий при открытом капоте автомобиля, т.к. электровентилятор может включиться (вне зависимости от того работает двигатель или нет) по команде блока управления двигателем.

12. Не допускайте попадания на окрашенную поверхность кузова, колес и резиновые детали кислот, растворов соды, тормозной жидкости, антифриза и топлива.

13. Во избежание помутнения рассеивателей блок-фар и появления на них царапин:

– очистку засохших загрязнений наружной поверхности рассеивателей, производите только предварительно обильно смочив их водой;

– не применяйте для очистки рассеивателей блок-фар агрессивные химические вещества (бензин, ацетон, растворители и т.п.), абразивные чистящие средства и острые предметы;

– во избежание перегрева рассеивателей блок-фар не допускайте включение сильно загрязненных блок-фар. Не включайте накрытые чем-либо блок-фары.

14. В условиях очень влажного горячего или холодного воздуха, например, после мойки автомобиля, при сильном дожде, на внутренних поверхностях рассеивателей осветительных и светосигнальных приборов на непродолжительное время может образовываться конденсат. Для исчезновения конденсата не требуется проводить какие-либо специальные меры. Исчезновение конденсата должно происходить при эксплуатации автомобиля, а для ускорения процесса рекомендуется включать соответствующие осветительные приборы.

15. Перед мойкой автомобиля в автоматической мойке и въездом в помещение с низкими потолками, всегда снимайте антенну, в противном случае она может быть повреждена. Чтобы снять антенну, выкрутите ее против часовой стрелки. Чтобы ее установить, вкрутите ее по часовой стрелке.

16. Использование режимов работы вентилятора отопителя выше средних до максимальных в условиях проливного дождя, может привести к намоканию фильтра очистки поступающего в салон воздуха и капельному попаданию влаги в ноги переднего пассажира.

17. Не допускайте ударных нагрузок на ходовую часть автомобиля. При сильных ударах передними колесами внимательно осмотрите колеса, все детали передней оси, рулевых тяг, рулевого механизма, масляного картера двигателя и устраните обнаруженные дефекты.

18. Блокировка дифференциала (в зависимости от комплектации) устанавливает жесткую связь между левым и правым колесами, исключая их раздельное буксование, что в ряде случаев позволяет улучшить проходимость автомобиля, но ухудшает его управляемость и устойчивость, а также дополнительно нагружает детали трансмиссии. В целях безопасности возможность эксплуатации дифференциала в заблокированном состоянии ограничена скоростью 30 км/ч, возможность включить блокировку – скоростью менее 5 км/ч. Чтобы использование блокировки было эффективно и при этом безопасно для Вас и окружающих, необходимо учитывать и выполнять следующее:

– не используйте блокировку дифференциала на дорогах с сухим твердым покрытием, так как это приводит к повышенным

нагрузкам на трансмиссию, ускоренному износу шин и ухудшению маневренности автомобиля;

– при движении по дорогам с низким коэффициентом сцепления (гололед), включенная блокировка провоцирует потерю сцепления колес с дорогой и занос задней оси с нарушением курсовой устойчивости. **Особенную осторожность соблюдайте при включении блокировки, т.к. АБС не может корректно работать при включении блокировки, и поэтому она принудительно отключается. При отключении АБС резко возрастает склонность автомобиля к заносу при торможении на скользком покрытии. После выключения блокировки АБС включается автоматически;**

– при движении в поворотах с включенной блокировкой автомобиль имеет недостаточную поворачиваемость и склонность к сносу на внешний радиус поворота, особенно на дорогах с низким коэффициентом сцепления;

– включайте блокировку только при работающем двигателе после остановки автомобиля. Не пытайтесь включать блокировку во время буксования колес, так как это приведет к ударным нагрузкам и поломке деталей;

– не выключайте блокировку во время движения в повороте.

После получения сигнала на выключение блокировки блокирующая муфта некоторое время может находиться во включенном состоянии. Выход муфты из включенного состояния произойдет при сбросе газа, например, во время переключения передачи. После преодоления препятствия и выключения (ручного или автоматического) блокировки дифференциала убедитесь, что муфта разблокировала дифференциал (при движении в поворотах отсутствуют проскальзывание колес и стуки в трансмиссии, управляемость автомобиля не отличается от обычной).

Не всегда включение блокировки способствует повышению проходимости автомобиля. Например, при движении по мягким (заболоченным) грунтам включенная блокировка может привести к срыву дерна и «закапыванию» колес. Включение блокировки особенно эффективно при диагональном вывешивании колес или при большой разнице в сцеплении колес справа и слева.

19. Во избежание чрезмерных нагрузок на дифференциал моста не допускайте длительного буксования одного из колес.

20. При эксплуатации автомобиля в холодное время года (температура окружающего воздуха 0 °С и ниже) рекомендуется применять утеплительный чехол облицовки радиатора.

Для предотвращения замерзания патрубков системы вентиляции картера двигателя, при температуре окружающего воздуха ниже (-15 °C), необходимо отсоединить резонаторный шланг от воздушного фильтра, повернуть фильтр против часовой стрелки до упора (входной патрубок воздушного фильтра будет направлен назад и вниз).

21. Во время стоянки автомобиля свыше 12 часов при температуре окружающего воздуха ниже минус 30 °C аккумуляторную батарею рекомендуется хранить в теплом помещении.

22. Во избежание перегрева масла и выхода из строя насоса гидроусилителя не рекомендуется удерживать рулевое колесо в крайних положениях более 5 сек.

23. Применяйте только рекомендованные смазочные материалы и специальные жидкости.

24. При включении кондиционера и при нейтральном положении рычага коробки передач, возможны легкие стуки колец синхронизаторов коробки передач. Эти стуки могут усиливаться при включении высших передач в коробке передач, а так же при повернутых до упора передних колесах.

25. Эксплуатация автомобилей без каркаса тента, тента и контурных огней не предусмотрена.

26. Открытый задний борт, может закрывать видимость задних светотехнических устройств Вашего автомобиля другим участникам движения. Перед открытием заднего борта автомобиля установите на дороге знак аварийной остановки по ГОСТ Р 41.27-99.

27. Моменты затяжек основных резьбовых соединений приведены в приложении 2 настоящего руководства.

28. Долговечная, безотказная и безопасная работа автомобиля зависит от точности соблюдения требований настоящего руководства и сервисной книжки.

29. Завод постоянно совершенствует конструкцию своих автомобилей, в связи с чем последние конструктивные изменения, не влияющие на эксплуатацию, могут быть не отражены в данном издании руководства.

ГЛАВА 3. ОРГАНЫ УПРАВЛЕНИЯ, ОБОРУДОВАНИЕ САЛОНА И КУЗОВА АВТОМОБИЛЯ

Расположение органов управления и оборудование места водителя показано на рис. 3.1:

1 – рулевая колонка с рулевым колесом, выключателем зажигания, многофункциональными переключателями и рычагом регулировки рулевой колонки по углу наклона и длине (вылету).

2 – комбинация приборов (см. раздел «Комбинация приборов со световыми и звуковыми сигнализаторами»).

3 – накладка рулевого колеса с выключателем звукового сигнала и встроенным модулем подушки безопасности водителя.

4 – заглушка или головное устройство мультимедийной системы или упрощенный радиоаппарат. Все необходимые сведения по эксплуатации и обслуживанию УРА и ММС приведены в инструкциях (руководствах) завода-изготовителя, приложенной к автомобилю в бумажном виде или в электронном в самом устройстве. Иконка (значок) инструкции пользователя появляется на дисплее при включении ММС.

5 – выключатели приборов. Набор выключателей зависит от комплектации автомобиля (см. раздел «Выключатели на панели приборов»).

6 – крышка вещевого ящика (верхнего).

7 – вещевой ящик (нижний). Чтобы открыть крышку, потяните снизу ручку. Вещевой ящик оборудован плафоном подсветки (в зависимости от комплектации), который автоматически включается при открытии крышки, и клапаном охлаждения с регулятором температуры.

8 – рычаг открывания замка капота.

9 – крышка блока реле и предохранителей. (Порядок доступа к блоку, см. раздел. «Блоки реле и предохранителей»).

10 – модуль управления светотехникой (см. раздел «Модуль управления светотехникой»).

11 – педаль выключения сцепления.

12 – педаль тормоза.

13 – педаль акселератора.

14 – заглушка или прикуриватель.

15 – рычаг переключения передач. (см. раздел «Рычаг переключения в коробке передач»).

16 – рычаг стояночного тормоза. Для включения стояночного

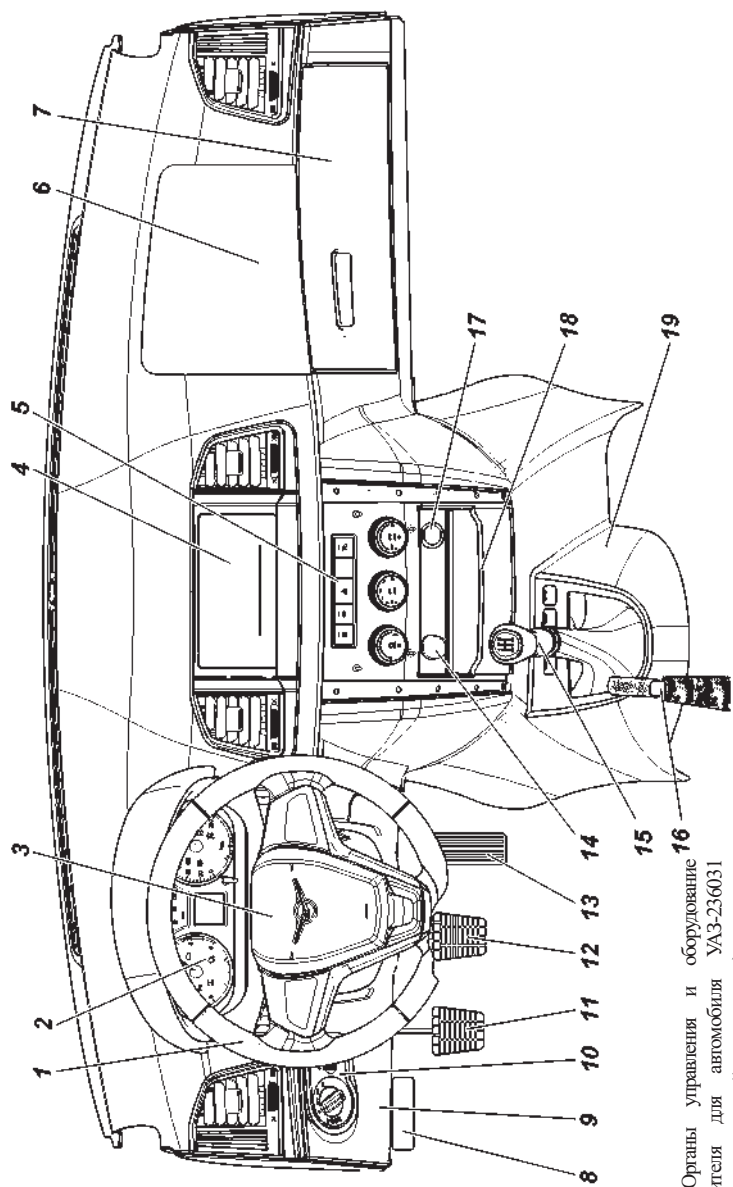


Рис. 3.1. Органы управления и оборудование места водителя для автомобиля УАЗ-236031 (наименование позиций см. в тексте)

тормоза переместите рычаг вверх. Для выключения стояночного тормоза слегка потяните рычаг вверх и, нажав на кнопку, полностью опустите рычаг до упора.

17 – розетка 12В.

18 – карман для мелких вещей.


19 – облицовка силового основания (см. раздел «Облицовка силового основания»).

В кабине (в зависимости от комплектации) предусмотрены места для размещения дополнительного оборудования.

МОДУЛЬ УПРАВЛЕНИЯ СВЕТОТЕХНИКОЙ

На рис. 3.2 изображен модуль управления светотехникой (МУС).

1 – выключатель наружного освещения. Имеет три положения (по часовой стрелке): «O» – освещение выключено (включены дневные ходовые огни); «☞☞» – включены габаритные огни, освещение номерного знака и подсветка комбинации приборов; «☞D» – включены габаритные огни, освещение номерного знака, подсветка комбинации приборов, головные фары.

Включение противотуманных фар (при наличии) осуществляется путем вытягивания рукоятки переключателя наружного освещения до первой фиксированной позиции (рукоятка при этом должна находиться в положениях «☞☞» или «☞D»). В комбинации приборов загорается сигнализатор  зеленого цвета.

Включение задних противотуманных огней осуществляется путем вытягивания рукоятки переключателя наружного освещения до второй фиксированной позиции. Если на автомобиле не

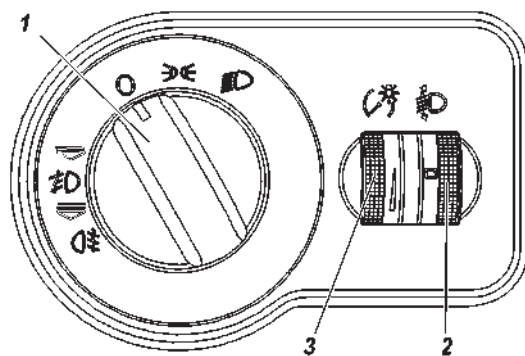




Рис. 3.2. Модуль управления светотехникой (наименование позиций см. в тексте)

установлены противотуманные фары, то включение задних противотуманных огней происходит при вытягивания рукоятки переключателя наружного освещения до фиксированной позиции только в положении «» (включен свет фар). В комбинации приборов загорается сигнализатор  желтого цвета.

2 – регулятор корректора фар. Вращением регулятора корректируется угол наклона пучка света фар в зависимости от загрузки автомобиля: «0» – водитель на переднем сиденье; «III» – водитель плюс груз, равномерно распределенный на грузовой платформе. При других вариантах нагрузки (без превышения полной массы) положение подбирается таким образом, чтобы освещенность дороги на ближнем свете фар была в пределах нормы и не ослеплялись водители встречного транспорта.

3 – регулятор освещения комбинации приборов. Интенсивность освещения органов управления изменяется вращением регулятора.

ВЫКЛЮЧАТЕЛИ НА ПАНЕЛИ ПРИБОРОВ

Выключатели находятся на центральной консоли панели приборов (рис. 3.3).



Выключатель электрообогрева ветрового стекла. Кратковременным нажатием на клавишу выключателя при включенном зажигании, подается сигнал на реле времени обогрева, которое запускает в работу нагревательный элемент ветрового стекла;



Выключатель обогрева зеркал (для автомобилей без обогрева заднего стекла);



Выключатель аварийной сигнализации. Для трехкратного включения аварийной сигнализации нужно дважды коротко нажать на кнопку выключателя;



Выключатель выбора функций «Круз-контроль» (при наличии).

ВНИМАНИЕ! В цепях управления электрообогревом ветрового стекла установлено реле времени, рассчитанное на 12 ± 2 мин. В случае, если за указанный период времени оттаивание стекла не произошло (например, при сильном обледенении), необходимо повторно нажать на кнопку обогрева ветрового стекла.



Рис. 3.3. Выключатели центральной консоли.

КОМБИНАЦИЯ ПРИБОРОВ СО СВЕТОВЫМИ И ЗВУКОВЫМИ СИГНАЛИЗАТОРАМИ

На рис. 3.4 изображена комбинация приборов.

Сигнализаторы зеленого и синего цвета информируют водителя о нормальном функционировании включаемой системы. Сигнализаторы оранжевого цвета предупреждают водителя о необходимости принятия мер для обеспечения дальнейшей нормальной работы автомобиля. Сигнализаторы красного цвета предупреждают водителя об аварийной работе агрегатов. При включении некоторых сигнализаторов дополнительно подаются звуковые сигналы.

Эксплуатация автомобиля с постоянно горящим (хотя бы одним) сигнализатором красного цвета не допускается.

1 – тахометр с сигнализаторами. Красная зона шкалы свидетельствует о превышении допустимых оборотов и работе двигателя в аварийном режиме.

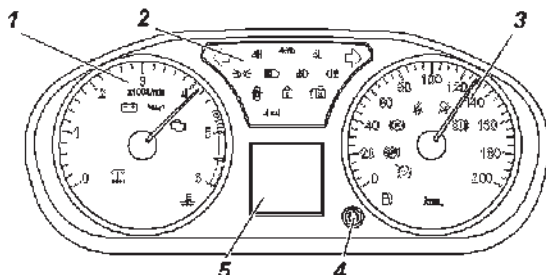




Рис. 3.4. Комбинация приборов (наименование позиций см. в тексте)

Сигнализаторы на тахометре в зависимости от комплектации.

 – сигнализатор блокировки заднего межколесного дифференциала (желтый).


 – сигнализатор разряда аккумуляторной батареи (красный). Горение при работающем двигателе говорит об отсутствии зарядки аккумуляторной батареи. Дублируется кратковременными звуковыми сигналами при движении автомобиля (см. таблицу 3.1).

 – сигнализатор аварийного давления масла в системе смазки двигателя автомобиля (красный). Сигнализатор загорается после включения зажигания и гаснет после пуска двигателя при повышении оборотов коленчатого вала. Дублируется кратковременными звуковыми сигналами при движении автомобиля (см. таблицу 3.1).


 – сигнализатор неисправности КМПСУД элементов системы управления двигателем, влияющих на токсичность отработавших газов (желтый). Загорается при включении зажигания и гаснет после пуска двигателя. Включение сигнализатора указывает на наличие неисправностей компонентов двигателя или системы выпуска, влияющих на уровень токсичности отработавших газов. При включении сигнализатора, если это не сопровождается значительным ухудшением ездовых качеств, можно продолжать движение с небольшой скоростью до ближайшей авторизованной сервисной станции ООО «УАЗ» для проведения диагностических работ.


Продолжительная эксплуатация с включенным сигнализатором неисправности может привести к выходу из строя элементов системы управления двигателем.

При включении зажигания сигнализатор начинает мигать с частотой 5 Гц при неисправности блока управления двигателем.

 – сигнализатор аварийного перегрева охлаждающей жидкости (красный). Дублируется кратковременными звуковыми сигналами при работающем двигателе (см. таблицу 3.1).

2 – блок сигнализаторов (в зависимости от комплектации):

 – сигнализатор включения указателя левого поворота и аварийной сигнализации (зеленый).

 – сигнализатор включения указателя правого поворота и аварийной сигнализации (зеленый).

 – сигнализатор включения габаритных огней

(зеленый) Дублируется кратковременными звуковыми сигналами при движении автомобиля (см. таблицу 3.1).



– **сигнализатор включения дальнего света фар** (синий).



– **сигнализатор включения передних противотуманных фар** (зеленый).



– **сигнализатор включения задних противотуманных фонарей** (желтый).



– **сигнализатор незакрытой двери** (красный)

Дублируется кратковременными звуковыми сигналами при движении автомобиля (см. таблицу 3.1).



– **сигнализатор системы охранной сигнализации** (желтый).



– **сигнализатор включения иммобилайзера** (желтый).

3 – спидометр с сигнализаторами.

Сигнализаторы на спидометре в зависимости от комплектации



– **сигнализатор круиз-контроля** (при наличии) (белый/зеленый).



– **сигнализатор неисправности антиблокировочной системы тормозов (АБС)** (желтый).



– **сигнализатор включения стояночного тормоза** (красный). Дублируется кратковременными звуковыми сигналами при движении автомобиля (см. таблицу 3.1).



– **сигнализатор непристегнутого ремня безопасности** (красный). Дублируется кратковременными звуковыми сигналами при движении автомобиля (см. таблицу 3.1).



– **сигнализатор неисправности системы управления надувными подушками безопасности** (желтый).



– **сигнализатор неисправности рабочей тормозной системы и EBD** (красный). Дублируется кратковременными звуковыми сигналами при включенном зажигании (см. таблицу 3.1).



– **сигнализатор низкого уровня топлива** (желтый). Загорается при остатке топлива в баке менее 9 л. Дублируется кратковременным звуковым сигналом при включенном зажигании (см. таблицу 3.1).

4 – переключатель маршрутного компьютера.

Переключение осуществляется нажатием и поворотом переключателя по/против часовой стрелки. (см. раздел «Маршрутный компьютер»).

5 – ЖК-дисплей. (см. раздел «Маршрутный компьютер»).

Таблица 3.1. Звуковая сигнализация дублирующая световые сигнализаторы

Условие воспроизведения предупреждающей звуковой сигнализации		Количество предупреждающих звуковых сигналов
Включение светового сигнализатора	Дополнительные условия	
«Аварийное давление масла в двигателе»	Частота вращения коленчатого вала двигателя более 500 об/мин	5
«Разряд аккумуляторной батареи»		
«Открыты двери салона»	Скорость более 3 км/ч	
«Включение стояночного тормоза»		
«Неисправность тормозной системы»	—	
«Перегрев двигателя»		
«Минимальный запас топлива»	Световой сигнализатор включается первый раз после подачи напряжения питания по цепи «Зажигание»	1
«Включение габаритных фонарей»	Отсутствие напряжения питания по цепи «Зажигание» и низкий уровень сигнала по цепи сигнализатора «Открыты двери салона»	Не ограничено

МАРШРУТНЫЙ КОМПЬЮТЕР

Информация маршрутного компьютера высвечивается на жидкокристаллическом дисплее 1 комбинации приборов (рис. 3.5).

Выбор режимов маршрутного компьютера осуществляется поворотом переключателя 2 (рис. 3.5) в комбинации приборов либо кольца 2 (рис. 3.6) на левом подрулевом переключателе.

Верхняя строка отображает текущее время и температуру окружающего воздуха (в зависимости от комплектации).

Средняя строка отображает переменные данные, настройка значений которых осуществляется поворотом по часовой стрелке или против часовой стрелки переключателя 2 (рис. 3.6) или кольца 2 «TRIP» (рис. 3.6).

Нижняя строка отображает общий пробег автомобиля.

Графическая индикация отображает температуру охлаждающей жидкости в двигателе и уровень топлива топливного бака.

ВНИМАНИЕ! *Функции переключателя в комбинации приборов и переключателей на левом подрулевом переключателе одинаковы.*

Выбор функций бортового компьютера (рис. 3.7):

- дата (в формате «XX месяц»);
- суточный пробег автомобиля. Сброс показаний счетчика суточного



Рис. 3.5. Управление маршрутным компьютером на комбинации приборов: 1 - жидкокристаллический дисплей; 2 - переключатель маршрутного компьютера



Рис. 3.6. Органы управления маршрутным компьютером на левом рычаге подрулевого переключателя: 1 - кнопка; 2 - кольцо переключателя «TRIP»

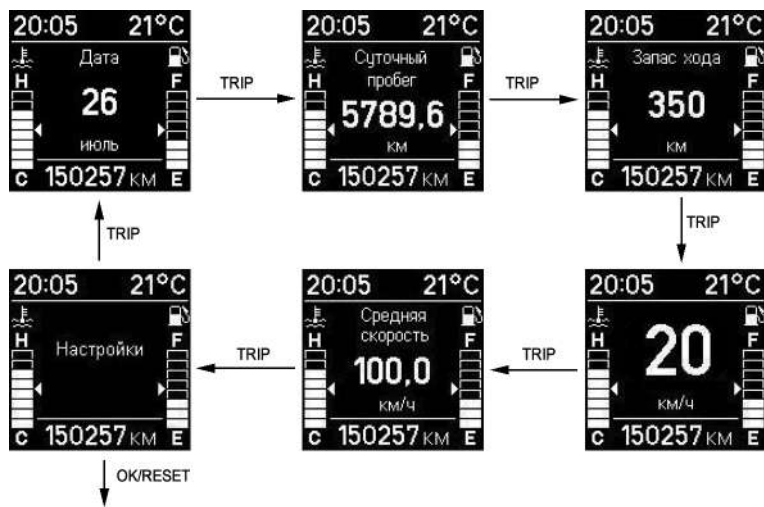


Рис. 3.7. Алгоритм управления индикацией на ЖК-дисплее

пробега производится продолжительным (более 2 с) нажатием на кнопку 2 (рис. 3.5) или 1 «OK/Reset» (рис. 3.6);

– запас хода (в км). Показание прибора носит рекомендательный характер;

- текущая скорость автомобиля;
- средняя скорость автомобиля;
- настройки.

ВНИМАНИЕ! Меню «Настройки» можно использовать только во время остановки автомобиля. При движении автомобиля меню недоступно.

Вход в режим установки параметра, выбор параметра (рис. 3.8):

– режим установки даты. В меню «Настройки» выбираем режим «Установка даты». Настройка числа, месяца и года производится поворотом переключателя «TRIP» по/против часовой стрелки. Переключение между установкой числа/месяца/года, производится коротким (менее 1 с) нажатием переключателя комбинации приборов или кнопки «OK/Reset» на подрулевом переключателе;

– режим установки часов (в 24-х часовом формате). В меню «Настройки» выбираем режим «Установка часов». Настройка значений часов/минут производится поворотом переключателя «TRIP» по/против часовой стрелки. Переключение между установкой часов/минут, производится коротким (менее 1 с) нажатием переключателя комбинации приборов;

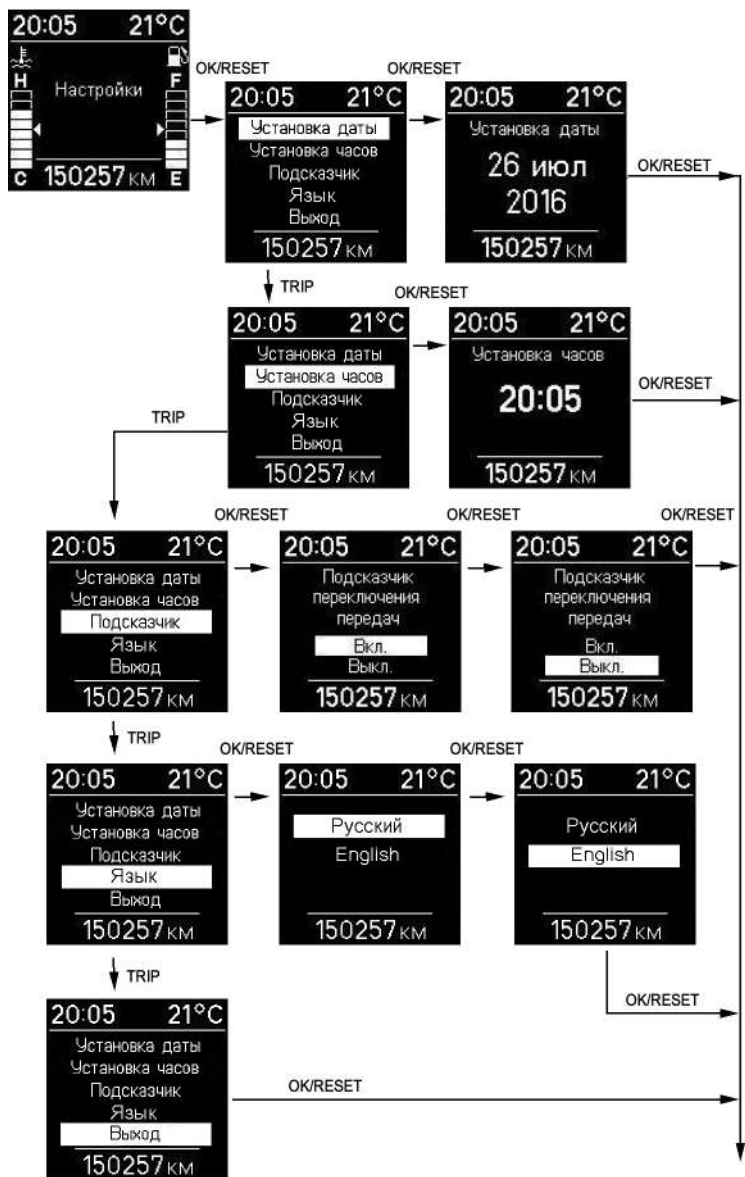


Рис. 3.8. Алгоритм установки параметров маршрутного компьютера

– режим включения/выключения подсказчика переключения передач. В меню «Настройки» выбираем режим «Подсказчик». Поворотом переключателя «TRIP» производится выбор «Вкл» или «Выкл» и кнопки «OK/Reset» на подрулевом переключателе включаем «Вкл» или выключаем «Выкл» подсказчик переключения передач. Подсказчик переключения передач стрелками информирует водителя о необходимости переключения на более высокую «▲» или более низкую «▼» передачу с указанием рекомендуемой передачи (для обеспечения наиболее экономичного режима работы двигателя).

– режим выбора языка русский/английский.

ПЕРЕКЛЮЧАТЕЛЬ СВЕТОВОЙ СИГНАЛИЗАЦИИ

Переключатель указателей поворота и света фар имеет следующие положения (рис. 3.9)

I – нейтральное положение. Указатели поворотов выключены, включен ближний свет фар, если выключателем наружного освещения включено головное освещение.

II – включены указатели правого поворота (три мигания). Нефиксированное положение.

III – включены указатели правого поворота. Фиксированное положение.

IV – включены указатели левого поворота (три мигания). Нефиксированное положение.

V – включены указатели левого поворота. Фиксированное положение.

VI – насадка, сигнализация дальним светом фар. Кратковременное

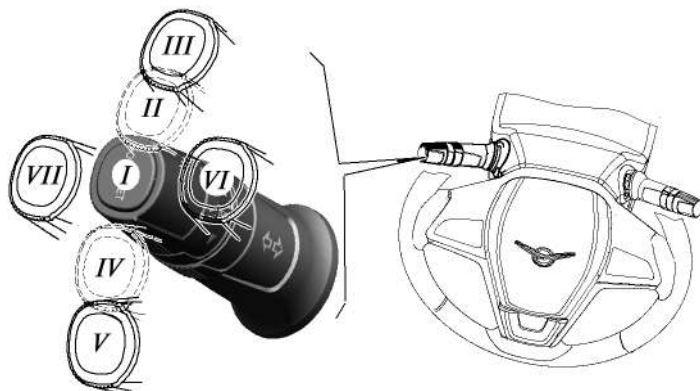


Рис. 3.9. Схема перемещения левого рычага подрулевого переключателя при управлении указателями поворота и света фар (наименование позиций см. в тексте)

включение дальнего света фар независимо от положения переключателя наружного освещения. Нефиксированное положение.

VII – от себя, включен дальний свет фар, если выключателем наружного освещения включено головное освещение. Фиксированное положение.

ПЕРЕКЛЮЧАТЕЛЬ СТЕКЛООЧИСТИТЕЛЕЙ И ОМЫВАТЕЛЕЙ

Стеклоочистители и омыватели работают только при включенном зажигании. Рычаг переключателя стеклоочистителя и омывателя имеет следующие положения (рис. 3.10).

I – нейтральное положение. Стеклоочиститель и омыватель выключены.

II – включен интервальный режим работы стеклоочистителя ветрового стекла. Положение фиксированное.

Длительность пауз в интервальном режиме работы стеклоочистителей зависит от положения регулятора длительности паузы 1 (рис. 3.11).

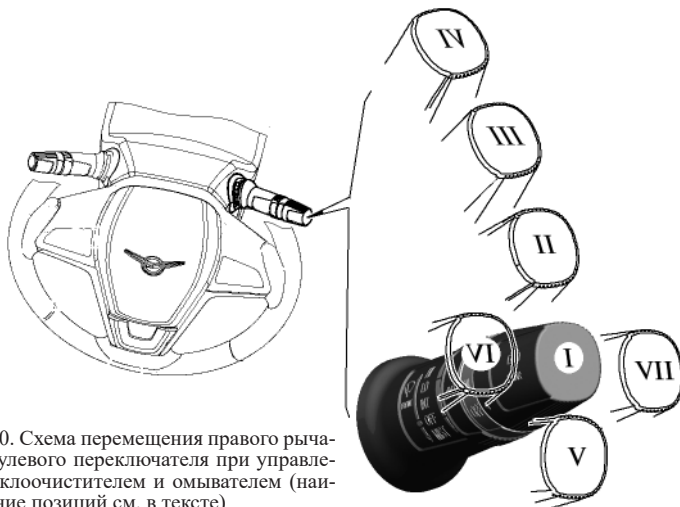


Рис. 3.10. Схема перемещения правого рычага подрулевого переключателя при управлении стеклоочистителем и омывателем (наименование позиций см. в тексте)



Рис.3.11. Правый рычаг подрулевого переключателя:
1 -поворотный регулятор длительности пауз; 2 -поворотный переключатель заднего омывателя (не используется)

III – включен постоянный режим (малая скорость) работы стеклоочистителя ветрового стекла. Положение фиксированное.

IV – включен постоянный режим (большая скорость) работы стеклоочистителя ветрового стекла. Положение фиксированное.

V – обеспечивается кратковременная работа электроочистителей ветрового стекла (один цикл движения щеток). Положение переключателя нефиксированное.

VI – на себя, включен омыватель и стеклоочиститель ветрового стекла. Положение переключателя нефиксированное.

VII – не используется.

РУЛЕВАЯ КОЛОНКА С РУЛЕВЫМ КОЛЕСОМ И ВЫКЛЮЧАТЕЛЕМ ЗАЖИГАНИЯ

На рис. 3.12 изображена рулевая колонка с рулевым колесом, выключателем зажигания и рычагом регулировки рулевой колонки по углу наклона и длине (вылету).

1 – выключатель звукового сигнала. Выключатель звукового сигнала встроен в накладку рулевого колеса, нажимайте на нее без значительных усилий, т.к. выключатель звукового сигнала объединен с модулем подушки безопасности водителя.

2 – выключатель зажигания имеет три положения:

0 – стоянка (положение фиксированное);

I – включено зажигание (положение фиксированное);

II – включен стартер (нефиксированное положение).

ВНИМАНИЕ! *Запрещается выключать зажигание и вынимать ключ из выключателя зажигания при движении автомобиля. Остановка двигателя приведет к снижению эффективности тормозов, а при вынутом ключе зажигания вал рулевого управления блокируется противоблокирующим устройством и автомобиль становится неуправляемым.*

3 – ключ зажигания и дверей.

К автомобилю прилагаются два ключа, каждый из которых служит как для отпираания замков дверей, так и для включения зажигания.

В головку ключей автомобиля, оборудованного электронной противоугонной системой, встроены транспондер – электронный чип, сохраняющий уникальный идентификационный код. Имобилайзер блокирует запуск двигателя без предварительного считывания кода с транспондера и обеспечивает тем самым дополнительную защиту от несанкционированного использования.

Ключ вынимается из замка только в положении «0», при этом

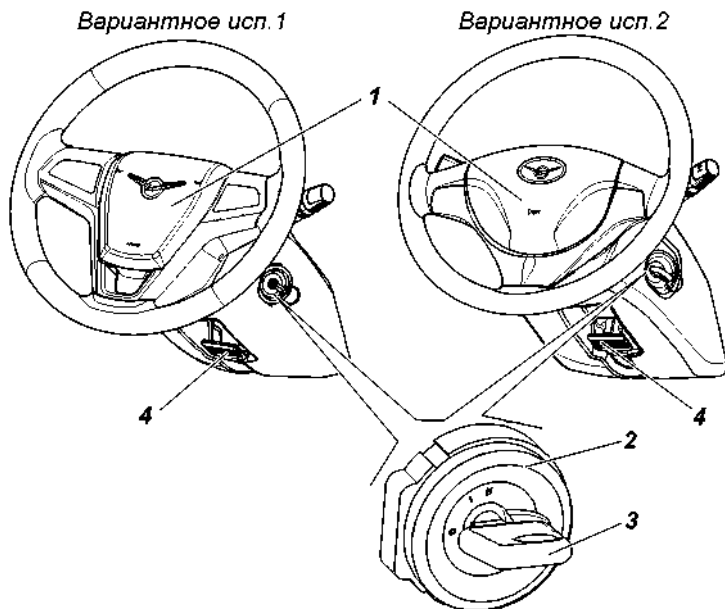


Рис. 3.12. Рулевая колонка с рулевым колесом, рычагом регулировки рулевой колонки по углу наклона и длине (вылету) и замком зажигания (наименование позиций см. в тексте)

срабатывает механизм запорного устройства, блокирующий вал рулевого управления.

Для блокировки рулевого управления на стоянке установите ключ в положение «0», выньте его и поверните рулевое колесо в любую сторону до щелчка, означающего, что язычок запорного устройства замка совпал с пазом стопорной втулки вала рулевого колеса.

При отпирании рулевого управления вставьте ключ в выключатель зажигания и, покачивая вправо-влево рулевое колесо, поверните ключ по часовой стрелке в положение «I».

В целях исключения случаев ошибочного включения стартера при работающем двигателе («II» положение ключа), в конструкции механизма замка применена блокировка, дающая возможность повторного пуска двигателя только после возврата ключа в положение «0».

4 – рычаг регулировки рулевой колонки по углу наклона и длине (вылету). Чтобы установить рулевое колесо в оптимальное положение, отрегулируйте положение рулевой колонки. Для этого опустите вниз рычаг 4, наклоните и (или) выдвините (опустите)

рулевую колонку, затем зафиксируйте рулевую колонку, подняв рычаг в крайнее верхнее положение.

В случае возникновения повышенного усилия при поднятии рычага регулировки (попадание зуб на зуб в механизме регулировки), необходимо рычаг опустить, сместить рулевое колесо на 1...3 мм по углу наклона в любую сторону и зафиксировать рулевую колонку, подняв рычаг.

ВНИМАНИЕ! *Не производите регулировку рулевой колонки во время движения автомобиля. После регулировки убедитесь в том, что рулевая колонка надежно зафиксирована в новом положении.*

ЭЛЕКТРОННАЯ ПРОТИВОУГОННАЯ СИСТЕМА АВТОМОБИЛЯ +

Электронная противоугонная система автомобиля с блоком управления двигателем «ИТЭЛМА»

ВНИМАНИЕ! *При любых неисправностях электронной противоугонной системы обращайтесь к официальному дилеру УАЗ, поскольку только он может выполнить квалифицированный ремонт системы.*

Электронная противоугонная система (иммобилайзер) делает невозможным запуск двигателя лицом, не владеющим кодированным ключом замка зажигания от данного автомобиля.

Автомобили комплектуются одним мастер-ключом с транспондером и одним или несколькими рабочими кодовыми ключами в корпус которых встроен пульт дистанционного управления (ПДУ) или транспондер.

Мастер-ключ отличается вставкой красного цвета в корпусе. С его помощью проводят обучение иммобилайзера при его активации и обучение новых рабочих ключей.


Мастер-ключ храните отдельно от рабочего ключа и используйте его в случаях утери рабочего ключа.

Система позволяет зарегистрировать восемь ключей зажигания. Для регистрации дополнительных ключей обращайтесь к официальному дилеру УАЗ.


Без успешной регистрации ключей и успешного распознавания кода ключа при включении зажигания пуск двигателя автомобиля невозможен.

В отношении предотвращения несанкционированного использования автомобиля система может находиться в режиме «включено» и «отключено».

Режим «включено» – иммобилайзер блокирует пуск двигателя.


При этом сигнализатор  включения иммобилайзера включен постоянно. В это состояние система переходит в следующих случаях:



- после выключения зажигания;
- если после включения зажигания иммобилайзер не смог идентифицировать КК (иммобилайзер запомнит код неисправности, который может быть считан при помощи диагностического тестера);
- если после включения зажигания иммобилайзер идентифицировал «чужой» КК (иммобилайзер запомнит код неисправности, который может быть считан при помощи диагностического тестера);
- если после включения зажигания иммобилайзер не получил запрос от КСУД (иммобилайзер запомнит код неисправности, который может быть считан при помощи диагностического тестера);
- если после включения зажигания иммобилайзер не смог дешифровать запрос от КСУД;
- после сбоя питания.

Режим «отключено» – состояние, когда система иммобилизации не препятствует запуску двигателя. При этом сигнализатор  включения иммобилайзера выключен. В этот режим (снятие с охраны) система переходит после включения зажигания при условии успешного распознавания кода ключа.

ВНИМАНИЕ! *Принимайте все меры предотвращающие утрату ключей. В случае утери ключей обращайтесь к официальному дилеру УАЗ для заказа нового комплекта ключей и их активации.*


Не рекомендуется производить пуск двигателя зарегистрированным в данной системе ключом, закрепленным в общей связке с остальными зарегистрированными и незарегистрированными ключами.

После включения зажигания сигнализатор  включения иммобилайзера загорается на 1,5 с в тестовом режиме. Затем, до пуска двигателя сигнализатор индицирует состояние противоугонной системы:

- система в состоянии «включено» – сигнализатор  постоянно включен;
- система в состоянии «отключено» – сигнализатор  выключен.

Электронная противоугонная система автомобиля с блоком управления двигателем «D+»

В комплект противоугонной системы входят 2 ключа зажигания, в головки которых встроены транспондеры. Ключи равнозначны по своим функциональным возможностям. Система позволяет зарегистрировать до пяти ключей зажигания.

При постоянно включенном сигнализаторе  пуск двигателя заблокирован. Это свидетельствует о том, что используется незарегистрированный ключ или имеется неисправность противоугонной системы. При неисправности необходимо обратиться в специализированный сервисный центр УАЗ.

К автомобилю прикладывается карта с секретным ПИН-кодом под защитным слоем и липкой аппликацией со штрих-кодом на обратной стороне карты (рис. 3.13).

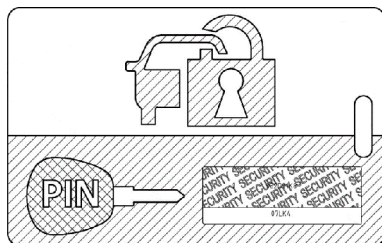


Рис. 3.13. Карта с ПИН-кодом

ВНИМАНИЕ! ПИН-код необходим для проведения сервисных работ и ремонта электронной противоугонной системы. Хранить карту в безопасном месте, не в автомобиле. В случае потери карты Вы можете воспользоваться штрих-кодом на липкой аппликации. В целях сохранения рекомендуем ее клеить в специальное отведенное ниже место.

Место для вклейки липкой
аппликации со штрих-кодом

СИСТЕМА УПРАВЛЕНИЯ ЭЛЕКТРОПАКЕТОМ+

В состав системы входят блок управления (БУЭ), модуль двери водителя (МДВ), и два ключа: один с пультом дистанционного управления (ПДУ) и один с транспондером.

Описание электронной противоугонной системы, регистрация ключей и работа системы приведено выше в подразделах «Электронная противоугонная система автомобилей...».

ВНИМАНИЕ! *С помощью ПДУ, при отсутствии помех, можно управлять системой электроблокировки спереди, с левой и правой сторон автомобиля на расстоянии около 10 м, сзади – на расстоянии около 6 м.*

Во избежание кражи пользуйтесь дистанционным управлением в непосредственной близости от автомобиля.

Блок управления регистрирует, сохраняет и отображает по запросу диагностического тестера, имеющего соответствующее программное обеспечение, обнаруженные неисправности системы электроблокировки.

Не подвергайте ПДУ воздействию повышенного электромагнитного излучения.

Во избежание выхода из строя защищайте ПДУ от воздействия моющих средств, топлив, масел и смазок, воды.

Система электроблокировки позволяет обучать до четырех ПДУ. ПДУ, при работе с системой электроблокировки, равнозначны по функциональным возможностям.

При обучении ПДУ, обучающий и обучаемые пульты должны быть отделены от общей связи обученных и необученных ПДУ и ключей зажигания с транспондерами.

Принимайте все меры, предотвращающие утрату ПДУ.

Запрещается эксплуатация системы при возможности попадания на БУЭ, МДВ и ПДУ агрессивных жидкостей, кислот, воды, масла и бензина.


Функции системы:

- центральная блокировка и разблокировка ключом;
- центральная блокировка и разблокировка дверей изнутри салона;
- блокировка и разблокировка дверей от ПДУ, в зависимости от комплектации автомобиля;
- управление подъемом и опусканием стекол боковых дверей;
- управление регулировкой положения наружных зеркал заднего вида;

- управление освещением салона (вежливый свет) в зависимости от комплектации автомобиля;
- тревожная охранная сигнализация;
- поиск автомобиля на не освещенной стоянке;
- подача сигнала «Паника» и экстренная сигнализация;
- диагностика неисправностей системы, через диагностический разъем автомобиля.

Порядок работы с системой управления электропакетом

Блокировка замков дверей и включение режима охраны с ПДУ

Для блокировки замков дверей и включения режима охраны необходимо кратковременно нажать кнопку 3 (рис. 3.14) на ПДУ. При этом замки всех боковых дверей заблокируются, система переходит в режим охраны, что подтверждается одиночным миганием указателей поворотов и медленным миганием сигнализатора системы в комбинации приборов .

Если при включении режима охраны открыта какая-либо дверь, капот, то указатели поворотов мигают три раза и подается одиночный звуковой сигнал. Для того, чтобы включить открытые зоны в зону охраны, необходимо закрыть их.

Разблокировка замков дверей и выключение режима охраны с ПДУ

Для разблокировки всех замков дверей и выключения режима охраны с ПДУ необходимо кратковременно нажать на кнопку 2. Выключение режима охраны сопровождается двукратным миганием указателей поворотов и включением освещения салона. В случае, если за период охраны было зафиксировано нарушение охранной зоны (подавался сигнал «Тревога»), то дополнительно с миганием указателей поворота будет подан одиночный звуковой сигнал.

Если после разблокировки дверей и выключения режима охраны не будет открыта ни одна из боковых дверей и не будет включено зажигание, то через 30 с все двери автоматически

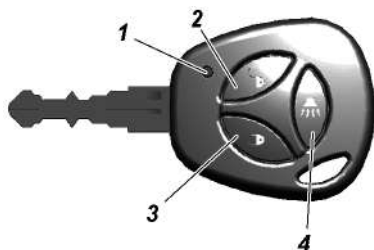



Рис. 3.14. Ключ с пультом дистанционного управления:

- 1 -индикатор подтверждения излучения и разряда батареи пульта;
- 2 -кнопка разблокировки замков и отключения сигнализации;
- 3 -кнопка блокировки замков и включения сигнализации;
- 4 -кнопка включения звукового сигнала

заблокируются вновь и система автоматически перейдет в режим охраны. Возможность автоматического перехода в режим охраны с блокировкой дверей отражается частым миганием сигнализатора системы в комбинации приборов .

Разблокировка замков дверей от ПДУ с опусканием стекол боковых дверей

Разблокировка всех замков боковых дверей, с автоматическим открытием стекол боковых дверей производится нажатием и удержанием до начала движения стекла соответствующей кнопки ПДУ (примерно 2-3 с). Система выполняет действия, изложенные в пунктах выше для разблокировки замков дверей, и далее проводит автоматическое перемещение на открытие стекол боковых дверей.

Остановка движения каждого стекла происходит автоматически при его упоре в крайнем положении либо одновременно для всех стекол путем нажатием любой кнопки ПДУ.

Перемещение стекол боковых дверей в сторону их закрытия при блокировке замков дверей системой не производится в целях обеспечения исполнения требований международных правил по безопасности.

Блокировка/разблокировка замков снаружи автомобиля без включения режима охраны

Для блокировки замков дверей без включения режима охраны необходимо произвести блокировку путем поворота ключа в замочной скважине водительской двери по часовой стрелке. При этом замки всех боковых дверей заблокируются без включения режима охраны. Такая блокировка не сопровождается миганием указателей поворотов.

Разблокировка замков дверей производится аналогично, но с отличием в направлении поворота ключа против часовой стрелки.

Быстрая разблокировка замка двери водителя

Система может быть переведена в режим быстрой разблокировки двери водителя, когда при однократном нажатии на кнопку 2 ПДУ или повороте ключа в замочной скважине водительской двери происходит только разблокировка двери водителя, а при повторном нажатии на кнопку 2 ПДУ или кнопку 2 (рис. 3.14) МДВ – разблокировка остальных боковых дверей и двери задка.

Для включения/выключения режима быстрой разблокировки необходимо не позднее чем через 1 с после включения зажигания нажать и удерживать (не менее 3 с) кнопку 2 МДВ до характерного

звука сработавших на открывание дверных замков. Если впоследствии потребуется перевести систему в режим обычной разблокировки, необходимо повторить вышеописанную процедуру заново.

Поиск автомобиля на неосвещенной стоянке

При однократном нажатии и удержании кнопки 4 ПДУ (рис. 3.14) система мигает два раза указателями поворотов, подает один звуковой сигнал и включает освещение в салоне автомобиля на время около 25 с.

Дистанционное включение тревожной сигнализации («Паника»)

Для дистанционного включения тревожной сигнализации необходимо дважды нажать на кнопку 4 ПДУ или удерживать ее в нажатом состоянии не менее 2 с. Тревожная сигнализация включится на 5 с. Для того, чтобы отключить ее, необходимо нажать на любую кнопку ПДУ.

Включение экстренной сигнализации

Включение экстренной сигнализации возможно только при включенном зажигании. Включение производится нажатием и удержанием кнопки 4 ПДУ не менее 2 с. Для того чтобы отключить экстренную сигнализацию необходимо нажать на любую кнопку ПДУ.

Центральная блокировка и разблокировка замков дверей из салона

Блокировка замков всех дверей из салона автомобиля возможна 2-я способами:

– утопить выключатель блокировки в двери водителя для блокировки, а для разблокировки – вытянуть выключатель блокировки в двери водителя;

– нажать выключатель 2 (рис. 3.15) МДВ. Каждое нажатие производит блокировку или разблокировку замков.

Центральная блокировка имеет защиту замков дверей от перегрева. Если блокировка и разблокировка замков происходит многократно в течение короткого промежутка времени, то система перестает реагировать на нажатие выключателя. Если это произошло, то следует не нажимать выключатель некоторое время (зависит от степени перегрева), после чего работоспособность системы полностью восстановится. Для обеспечения безопасности – последняя команда всегда является командой разблокировки.

В режиме быстрой разблокировки при открывании ключом двери водителя разблокируется только дверь водителя, для

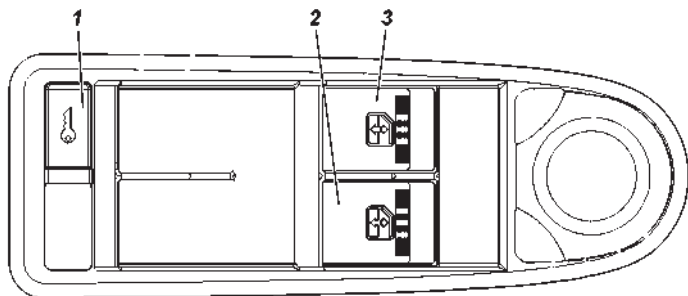


Рис. 3.15. Модуль переключателей двери водителя с мультиплексным управлением: 1 -выключатель центральной блокировки дверей; 2 -выключатель управления стеклоподъемником передней правой двери; 3 -выключатель управления стеклоподъемником двери водителя

разблокировки дверей пассажиров и двери задка необходимо нажать на кнопку 2 ПДУ или выключатель 2 МДВ.

Управление положением стекла боковых дверей

Управление положением всех стекол боковых дверей осуществляется идентично.

Управление положением стекла производится выключателями, расположенными на подлокотниках соответствующих дверей автомобиля. На подлокотнике двери водителя выключателями 2,3 (рис. 3.15), осуществляется управление перемещением положения стекол боковых дверей.

Кнопка 1 МДВ позволяет запретить управление положением стекол дверей пассажиров (всех трех пассажирских дверей) от выключателей, установленных на подлокотниках дверей пассажиров. Если режим запрета активирован, то символ на кнопке 1 имеет желтую подсветку. Повторное нажатие отменяет запрет и т.д.

В случае, если водитель и пассажир одновременно производят управление положением стекла какой-либо двери, то приоритет в управлении отдается команде, поступающей от выключателей МДВ.

Подсистема управления положением стекол боковых дверей имеет защиту от перегрева. Если производится многократная подача команд на перемещение стекла, то через некоторое время подсистема перестает реагировать на нажатие выключателя. Если это произошло, то следует не нажимать выключатель управления данного стекла некоторое время (зависит от степени перегрева), после чего работоспособность полностью восстановиться.

Управление положением стекла боковых дверей производится

только при включенном зажигании, а также в течение 30 с после выключения зажигания, если не была открыта любая боковая дверь автомобиля.

Управление положением стекол с выключателей в дверях невозможно после включения режима охраны.

Работа системы в режиме охраны

После включения режима охраны система следит за состоянием следующих зон охраны:

- боковые двери;
- капот;
- выключатель зажигания;
- замок водительской двери;
- напряжение аккумуляторной батареи.

Если в режиме охраны происходит какое-либо из следующих действий:

- открывание любой боковой двери;
- открывание капота;
- включение зажигания;
- разблокировка водительской двери;
- подключение аккумуляторной батареи после ее отключения,

то включается тревожная сигнализация, в виде световой сигнализации указателями поворотов и звуковой сигнализации штатным звуковым сигналом автомобиля, на время около 30 с.

Однократное нажатие любой кнопки на ПДУ, когда система находится в режиме тревоги, приводит к прекращению подачи сигналов тревоги, но система продолжает оставаться в режиме охраны. Выключение режима охраны происходит после нажатия кнопки 2 на ПДУ.

Замена элемента питания ПДУ

В ПДУ установлен литиевый элемент питания типа CR2032, начальное напряжение которого 3В. Если напряжение питания ПДУ находится в пределах нормы, то при каждом нажатии на любую кнопку пульта, индикатор 1 загорается короткой вспышкой. Если при нажатии на любую кнопку, индикатор загорается двумя короткими вспышками или не загорается вообще, то следует заменить элемент питания на новый.

Для этого выкрутить винт 1 (рис. 3.16) со стороны корпуса, противоположной кнопкам управления; при помощи плоской отвертки разъединить половинки корпуса; вытянуть плату из корпуса; заменить элемент питания 2 на новый, соблюдая

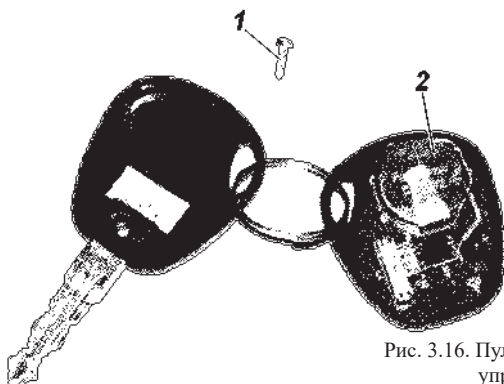


Рис. 3.16. Пульт дистанционного управления:
1 -винт; 2 -элемент питания

полярность подключения; вставить плату в корпус; защелкнуть половинки корпуса и закрутить винт.

Ресинхронизация кодов ПДУ

В случаях нажатия на кнопки пульта вне зоны действия радиоканала, счетчик плавающего кода в пульте выходит из синхронизации со счетчиком в блоке управления системой. Если количество нажатий кнопок пульта вне зоны приема сигнала системой превысило 1000, система перестает реагировать на команды пульта. В этом случае следует повторно провести процедуру полного обучения на СТО.

СИСТЕМА «КРУИЗ-КОНТРОЛЬ»+

Система «Круиз-контроль» (КК) предназначена для автоматического поддержания заданной скорости движения автомобиля, без воздействия на педаль акселератора со стороны водителя.

В состав системы КК входят следующие устройства:

- электронный блок управления двигателем (ЭБУ). Содержит алгоритм функций КК для управления крутящим моментом двигателя;
- комбинация приборов (КП). Отображает текущее состояние функций КК;
- выключатель выбора функции «Круиз-контроль» (рис. 3.17). Служит для управления функциями КК.

Принцип работы функции «Круиз-контроль».

1. Включение/выключение.

Включение функции КК осуществляется с помощью нажатия

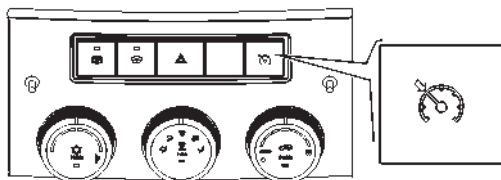


Рис. 3.17. Выключатель выбора функции «Круиз-контроль»

выключателя «Круиз-контроль» (рис. 3.17). Повторное нажатие на выключатель «Круиз-контроль» приводит к выключению функции КК.

Нажатие на выключатель «Круиз-контроль», когда функция КК активирована, приводит к деактивации и выключению функции КК. Значение установленной скорости движения автомобиля стирается из памяти ЭБУ.

2. Активация.

Для активации КК наберите желаемую скорость движения автомобиля и включите функцию КК путем нажатия выключателя «Круиз-контроль» (при этом индикатор загорается зеленым цветом). Система активируется, при соблюдении следующих условий:

- скорость движения автомобиля должна быть больше или равна 30 км/ч и меньше или равна 120 км/ч;
- частота вращения коленчатого вала должна быть больше или равна 850 об/мин и меньше или равна 5000 об/мин;
- передача коробки переключения передач должна быть не ниже третьей;
- должно быть однократное нажатие на педаль тормоза после запуска двигателя;
- педаль сцепления и/или тормоза не нажаты.

После этого педаль акселератора можно отпустить. Автомобиль будет поддерживать выбранную скорость движения автоматически.

3. Изменение целевой скорости движения автомобиля.

Для изменение целевой скорости автомобиля во время движения отключите функцию КК, наберите необходимую целевую скорость и повторно нажмите выключатель «Круиз-контроль». Новое целевое значение установленной скорости движения автомобиля запишется в память ЭБУ.

4. Режим обгона.

При нажатии на педаль акселератора функция КК переходит в режим обгона, что приводит к увеличению скорости движения автомобиля. После того, как педаль акселератора будет отпущена, функция КК снизит скорость до целевого значения автоматически.

5. Режим переключения передач.

Режим переключения передач позволяет временно деактивировать функцию КК во время переключения передач с момента нажатия педали сцепления и автоматически возобновлять функцию после того, как педаль сцепления будет отпущена.

Переключение возможно для передач не ниже третьей.

6. Деактивация.

Функция КК деактивируется в следующих случаях:

- при нажатии на педаль тормоза;
- при длительном нажатии (более 5 с) на педаль сцепления в режиме переключения передач;
- при непрерывном нажатии на педаль газа более 120 с в режиме обгона;
- при включении нейтральной передачи;
- функция не может поддерживать установленную скорость движения автомобиля (например, на спусках, подъемах).

ВНИМАНИЕ! *На затяжных и крутых спусках автомобиль может набирать скорость превышающую установленное для КК значение.*

7. Возобновление

Для возобновления функции КК произведите действия в соответствии с п. 2. «Активация».

РЫЧАГ ПЕРЕКЛЮЧЕНИЯ В КОРОБКЕ ПЕРЕДАЧ

Схема положений рычага переключения передач в механической коробке передач нанесена сверху на рукоятке (рис. 3. 18):

1, 2, 3, 4, 5 – первая, вторая, третья, четвертая, пятая передачи.

R – передача заднего хода.

Нейтральное положение – между третьей и четвертой передачей.

Перед пуском двигателя убедитесь, что рычаг переключения передач находится в нейтральном положении.

Передачи переключайте плавным нажатием на рычаг, без рывков. Если перед троганием с места не удастся включить

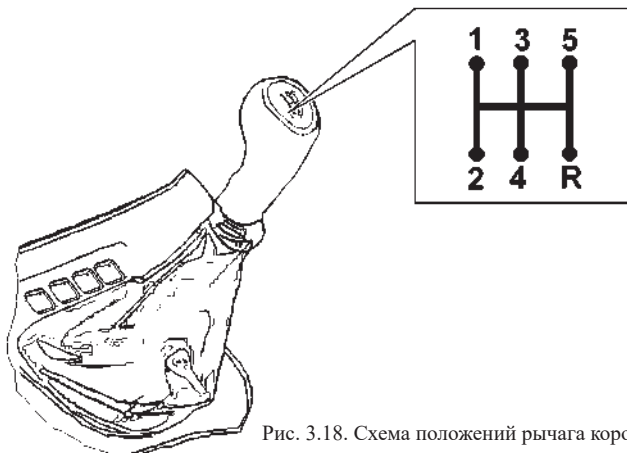


Рис. 3.18. Схема положений рычага коробки переключения передач

требуемую передачу, то слегка отпустите педаль сцепления, а затем вторично выключите сцепление и включите передачу.


Для включения передачи заднего хода переместите рычаг вправо до упора, а затем назад. При включении передачи заднего хода автоматически включаются лампы света заднего хода в задних фонарях (секции белого цвета).

ВНИМАНИЕ! *Передачу заднего хода в коробке передач включайте только после полной остановки автомобиля.*



АНТИБЛОКИРОВОЧНАЯ СИСТЕМА ТОРМОЗОВ

Автомобили оснащаются антиблокировочной системой тормозов (АБС). АБС предотвращает блокировку колес при торможении, обеспечивая тем самым сохранение заданной траектории движения и минимальный тормозной путь. Однако при торможении на дороге с рыхлым покрытием (гравий, песок, неукатанный снег) может произойти некоторое увеличение тормозного пути по сравнению с торможением в тех же условиях с заблокированными колесами.





Торможение с участием АБС начинается со скорости около 10 км/ч и сопровождается незначительной пульсацией тормозной педали и характерным шумом исполнительных механизмов АБС.


Загорание сигнализатора  неисправности АБС (за исключением режима самотестирования при включении зажигания, а также отключения АБС при включении блокировки дифференциала заднего моста) свидетельствует о неисправности

в системе. И, хотя в этом случае работа гидравлического привода тормозов не нарушается, неисправность необходимо устранить на СТО «УАЗ».

Загорание красного сигнализатора  неисправности тормозной системы (за исключением режима самотестирования при включении зажигания) свидетельствует о наличии критической неисправности (неисправность встроенной системы распределения тормозного усилия (EBD), нарушение герметичности и т.п.). Эксплуатация автомобиля с горящим сигнализатором неисправности тормозной системы  не допускается.

БЛОКИРОВКА ЗАДНЕГО МЕЖКОЛЕСНОГО ДИФФЕРЕНЦИАЛА+


Для включения блокировки нажмите и удерживайте кнопку 2 (рис. 3.19) до включения сигнализатора блокировки дифференциала заднего моста в комбинации приборов. После включения блокировки происходит автоматическое отключение АБС, в результате чего загорается сигнализатор  неисправности АБС (рис. 3.4), на ЖК-дисплее комбинации приборов выводятся текстовые сообщения «Антиблокировочная система отключена». Ручное выключение блокировки возможно в любой момент повторным нажатием и удерживанием кнопки 2 (рис. 3.19) до выключения сигнализатора  блокировки дифференциала заднего моста. Кроме этого, выключение происходит автоматически при выключении зажигания, или при превышении скорости 30 км/ч. После выключения блокировки сигнализаторы  и  в комбинации приборов (рис. 3.4) гаснут.

Диагностика системы управления блокировкой производится блоком управления двигателем автомобиля после включения блокировки. При наличии неисправностей включается сигнализатор  неисправности двигателя в комбинации приборов (рис. 3.4). Считывание кодов неисправностей производится с использованием диагностического сканер-тестера для диагностирования автомобилей УАЗ.


ОБЛИЦОВКА СИЛОВОГО ОСНОВАНИЯ (РИС. 3.19)

1+ – выключатели подогрева сиденья водителя .

Кратковременным нажатием на выключатель, включается подогрев соответствующего сиденья и загорается сигнализатор. Отключение подогрева сиденья и сигнализатора происходит при повторном нажатии на выключатель, либо при выключении зажигания.

2+ – выключатель блокировки заднего межколесного дифференциала  (см. раздел «Блокировка заднего межколесного дифференциала»).

3 – заглушка.

4+ – выключатели подогрева сиденья пассажира . При сдвоенном сиденье подогрев осуществляется только для крайнего пассажира. При включении подогрева загорается сигнализатор.

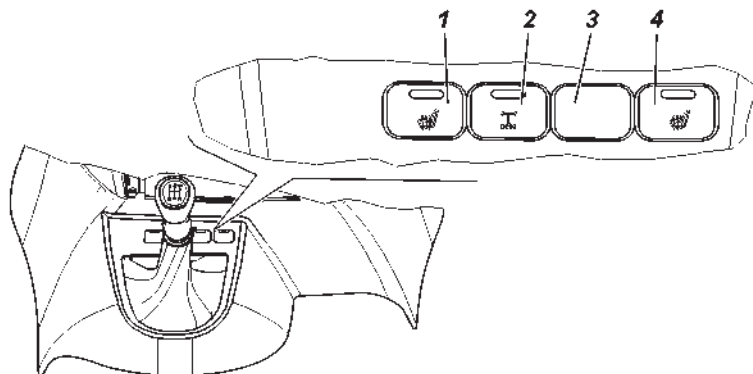


Рис. 3.19. Облицовка силового основания с клавишами управления (наименование позиций см. в тексте)

УСТРОЙСТВО ВЫЗОВА ЭКСТРЕННЫХ ОПЕРАТИВНЫХ СЛУЖБ+

Вариантное исп. 1

Устройство вызова экстренных оперативных служб (УВЭОС), предназначено для определения координат, скорости и направления движения транспортного средства с помощью сигналов глобальных навигационных спутниковых систем, инициирования в ручном или автоматическом режиме и передачи сообщения о транспортном средстве при ДТП (в том числе при опрокидывании автомобиля и других чрезвычайных ситуаций), и обеспечения двусторонней голосовой связи с экстренными оперативными службами по сетям подвижной радиотелефонной связи.

Связь осуществляется по сетям сотовой мобильной связи, соответствующей стандартам GSM/UMTS.

Координаты местонахождения ТС вычисляются с помощью сигналов ГНСС ГЛОНАСС (глобальная навигационная система) или ГЛОНАСС совместно с GPS.

При неудачной попытке передачи данных с помощью тонального модема УВЭОС выполнит передачу с помощью механизма SMS.

Изделие УВЭОС состоит из компонентов:

- блок ЭРА ГЛОНАСС (БЭГ), находящийся под сиденьем водителя;
- резервная аккумуляторная батарея (входит в состав БЭГ);
- блок громкоговорителя (БГ), находящийся на внутренней части крыши салона;
- блок интерфейса пользователя (БИП) с кнопкой «SOS» 3 (рис. 3. 20) находящийся на внутренней части крыши салона;
- антенна ГЛОНАСС/GPS установленная под панелью приборов.

ВНИМАНИЕ! *Запрещается пользоваться УВ ЭОС во время движения без крайней необходимости!*

ВНИМАНИЕ! *Устройство УВ ЭОС работает только при наличии совместимой сети и может не функционировать вне зоны покрытия.*

УВЭОС в ТС работает в конфигурации штатного оборудования. При подаче напряжения питания и появления сигнала «Зажигание» УВЭОС включается автоматически. Изделие показывает свое состояние и режимы работы, используя для этого индикаторы БИП



Рис. 3.20. Блок интерфейса пользователя:

1 -динамик; 2 -кнопка дополнительных функций; 3 - кнопка экстренного вызова «SOS»; 4 - микрофон

УВЭОС. Индикатор состояния УВЭОС конструктивно совмещен с кнопкой экстренного вызова «SOS». Описание всех возможных режимов индикации приведено в таблице 3.2.

ВНИМАНИЕ! В случае обнаружения неисправности УВЭОС следует при первой возможности обратиться в авторизованный сервисный центр для выявления и устранения причин неисправности. Один из способов выявления причины неисправности - проведение процедуры тестирования.

ВНИМАНИЕ! Индикатор состояния может загореться постоянным красным цветом в случае отсутствия сигналов от спутников GPS/ГЛОНАСС, что не является неисправностью в случае нахождения автомобиля, оборудованного УВЭОС в местах закрывающих прямую видимость спутников (в тоннелях, под мостами, на закрытых парковках и тп.). После выезда ТС из мест, закрывающих прямую видимость спутников, индикатор состояния должен погаснуть.

Работа УВЭОС подразумевает несколько режимов работы:

Режим «Включено»

Чтобы перевести УВЭОС в режим «включено» необходимо включить зажигание.

После включения запускается самодиагностика, в это время индикатор «SOS» горит красным светом от 5 до 6 с, после окончания самодиагностики УВЭОС переходит в режим «ЭРА» и индикатор «SOS» гаснет, если не включена подсветка или горит зеленым светом при включенной подсветке.

Если индикатор «SOS» через 6 секунд остается гореть красным светом, значит в системе есть ошибки

Режим «Выключено»

Чтобы перевести УВЭОС в режим «выключено» необходимо выключить зажигание. Если обратный вызов не ожидается, то время перехода составит до 30 с. В случае ожидания обратного вызова, время перехода равняется времени ожидания 20 мин.

На протяжении всего времени перехода в режим «выключено», индикатор состояния клавиши «SOS» светится красным, до полного отключения УВЭОС.

В режиме «Выключено» УВЭОС не реагирует на нажатие клавиши «SOS».

Если УВЭОС не ожидает обратного вызова, и в течении времени перехода снова включить зажигание, то произойдет отмена перехода в режим «выключено».

Если УВЭОС ожидает обратный вызов, то отменить переход, при помощи включения зажигания, можно в течение всего времени ожидания 20 мин.

Режим «ЭРА»

Основной задачей, которую решает УВЭОС в режиме «ЭРА» является определение события ДТП, признаками наступления которого могут быть:

- нажатие кнопки «SOS» водителем или пассажиром ТС;
- сигнал от встроенного в УВЭОС датчика ускорения.

При определении факта ДТП в ручном или автоматическом режимах УВЭОС переходит в режим «Экстренный вызов».

Режим «Экстренный вызов»

Переход УВЭОС в режим «Экстренный вызов» осуществляется в ручном или автоматическом режиме.

Ручной вызов может быть выполнен только в режиме УВЭОС «Включено». Для осуществления экстренного вызова необходимо нажать кнопку «SOS» на БИП и удерживать в нажатом состоянии не менее 2 с. При переходе в режим будет воспроизведено голосовое сообщение: «Производится экстренный вызов».

Во время осуществления дозвона оператору, подсветка клавиши «SOS» медленно мигает красным цветом.

При переходе в режим «Экстренный вызов» УВЭОС формирует минимальный набор данных (МНД), содержащий информацию о координатах и параметрах движения автомобиля в момент осуществления вызова, время осуществления вызова, VIN-код автомобиля и другую информацию, необходимую для экстренного реагирования, и передает его оператору системы «ЭРА-ГЛОНАСС». После передачи МНД производится дозвон оператору для осуществления голосовой связи.

При передаче минимального набора данных индикатор состояния клавиши «SOS» быстро мигает красным цветом.

Во время голосовой связи с оператором, подсветка клавиши «SOS» постоянно горит красным цветом.

При осуществлении голосовой связи УВЭОС отключает звуковоспроизведение штатного радиоприемника (мультимедийной системы, магнитолы), если до момента осуществления экстренного вызова производилось звуковоспроизведение. После окончания вызова воспроизведение ранее отключённого звукового воспроизведения возобновляется.

Отмена ручного вызова возможна только до установления соединения с оператором. Для отмены ручного вызова во время осуществления дозвона, пока индикатор состояния кнопки «SOS» мигает красным цветом, необходимо повторно нажать кнопку «SOS» на БИП и удерживать её не менее двух секунд. Экстренный вызов будет отменен и индикатор состояния кнопки «SOS» перестанет мигать.

Если по каким-либо причинам установление связи со службой экстренного реагирования невозможно, индикатор «SOS» на блоке интерфейса пользователя будет гореть красным цветом, также будет воспроизведено голосовое сообщение: «Экстренный вызов невозможен».

После осуществленного экстренного вызова УВЭОС ожидает обратный вызов в течение 20 минут, при этом переход в другие режимы невозможен.

Завершение голосового соединения со службой экстренного реагирования возможно только по инициативе оператора службы. После завершения связи с оператором, при необходимости, можно повторно совершить экстренный вызов, нажатием кнопки «SOS» с удержанием не менее 2 с.

Автоматический вызов происходит при опрокидывании автомобиля.

При автоматическом вызове УВЭОС переходит в режим «Экстренный вызов» и формирует МНД, содержащий информацию о координатах и параметрах движения автомобиля в момент осуществления вызова, время осуществления вызова, VIN-код автомобиля и другую информацию, необходимую для экстренного реагирования, и передает его оператору системы «ЭРА-ГЛОНАСС».

После передачи МНД производится дозвон оператору службы экстренного реагирования для осуществления голосовой связи.

При передаче минимального набора данных индикатор состояния клавиши «SOS» быстро мигает красным цветом.

Во время голосовой связи с оператором, подсветка клавиши «SOS» постоянно горит красным цветом.

При осуществлении голосовой связи УВЭОС отключает звуковоспроизведение штатного радиоприемника (мультимедийной системы, магнитола), если до момента осуществления экстренного вызова производилось звуковоспроизведение. После окончания вызова воспроизведение ранее отключённого звукового воспроизведения возобновляется.

Автоматический вызов не может быть отменен. Завершение голосового соединения со службой экстренного реагирования возможно только по инициативе оператора службы.

При отсутствии связи с сетями подвижной радиотелефонной связи УВЭОС формирует СМС-сообщение с МНД, содержащим информацию о координатах и параметрах движения автомобиля в момент осуществления вызова, время осуществления вызова, VIN-код автомобиля и другую информацию, и производит попытки передачи СМС-сообщения систему «ЭРА-ГЛОНАСС»

Режим «Тестирование»

Режим тестирования предназначен для проверки работоспособности компонентов УВЭОС. В режиме тестирования проверяется работоспособность, микрофона в блоке интерфейса пользователя, динамика в блоке громкоговорителя, резервной батареи и других внутренних компонентов УВЭОС.

Проверить работоспособность УВЭОС можно путем запуска режима тестирования.

Режим тестирования может быть запущен только в неподвижном транспортном средстве, если режим тестирования уже запущен, а ТС начало движение, то при перемещении ТС на 300 метров и более, УВЭОС переходит в режим «ЭРА».

Для успешного прохождения всех тестов ТС должно находиться на открытой площадке.

Для запуска режима тестирования необходимо:

– включить зажигание для перевода УВЭОС в режим «включено»;

– удерживать нажатыми клавиши «SOS» и «Дополнительные функции» в течение 3 с. При этом будет воспроизведена звуковая подсказка: «Запущена процедура тестирования».

При успешном входе в режим тестирования и после успешного выполнения самодиагностики необходимо следовать голосовым подсказкам до окончания процедуры тестирования.

В ходе проведения тестирования необходимо следовать звуковым подсказкам.

В процессе тестирования будет производиться проверка работоспособности микрофона в БИП и динамика в БГ.

Если же во время тестирования микрофона и динамика произошли какие-либо ошибки (не воспроизвелась произнесенная фраза, воспроизвелась слишком тихо или с искажениями и т. п.), то после воспроизведения звуковой подсказки «Подтвердите успешное прохождение теста кратковременным нажатием кнопки SERVICE» никаких нажатий делать не нужно в течение 10 с.

При обнаружении ошибок в ходе тестирования они записываются в память БЭГ и присутствуют там до их устранения. Проверить факт устранения ошибок работы системы можно по отсутствию свечения индикатора состояния «SOS» когда УВЭОС находится в режиме «включено», либо повторной процедурой тестирования (для проверки устранения ошибки индикатора, кнопок, микрофона или динамика).

Если в процессе тестирования была воспроизведена фраза «Неверно переданы координаты или координаты отсутствуют», необходимо убедиться в соблюдении условий проведения тестирования (необходимо проводить тест на открытом пространстве), после чего перевести УВЭОС в режим «включено» и повторить процедуру.

ВНИМАНИЕ! *После окончания тестирования его повторный запуск производить не ранее чем через 10 мин! После завершения экстренного вызова тестирование производить не ранее чем через два часа!*

Резервная аккумуляторная батарея

В состав УВ ЭОС входит резервная аккумуляторная батарея, необходимая для обеспечения работоспособности УВ ЭОС в случае повреждения аккумуляторной батареи автомобиля при ДТП.

При включенном зажигании производится контроль уровня заряда резервной батареи, а также ее подзаряд при необходимости.

Срок службы резервной батареи – 3 года.

Рекомендуется производить замену резервной батареи каждые 3 года.

Замену резервной батареи производить только на аттестованных станциях технического обслуживания.

Таблица 3.2. Индикация состояния работоспособности УВЭОС ЭРА-ГЛОНАСС

Состояние УВЭОС	Режим работы УВЭОС	Состояние индикатора	Цвет подсветки кнопки «SOS»	
Исправно	«Самодиагностика» (при каждом включении замка зажигания)	Горит 5-6 с (затем гаснет)	Красный	
	Окончание инициализации самодиагностики	Через 5-6 с загорается подсветка кнопки SOS (постоянно горит при вкл. подсветке)	Зеленый (при включении подсветки)	
	Нет VIN номера		Мигает	Красный
	Ручной вызов ОЭС	Регистрация сети сотовой связи	Мигает	Красный
		Режим дозвона		
		Вызов с ОЭС	Быстро мигает	
		Передача МНД		
	Голосовое соединение с ОЭС		Горит	
	Автоматический вызов ОЭС	Регистрация сети сотовой связи	Мигает	Красный
		Режим дозвона		
		Вызов с ОЭС	Быстро мигает	
		Передача МНД		
	Голосовое соединение с ОЭС		Горит	
	Режим тестирования		Мигает	Красный
Режим выключено		Не горит		
Сигнализация о входящем звонке	Входящий звонок	Горит	Красный	
	Голосовое соединение с ОЭС			
Поиск спутников		Горит	Красный	
Не исправно	Не исправность компонентов УВЭОС		Горит постоянно	
	«Самодиагностика» (при каждом включении замка зажигания)		Через 20-30 с горит постоянно	
	Режим тестирования	Вход в режим тестирования	Не горит	
		Самодиагностика	Не мигает 2 с	

Вариантное исп. 2

Устройство вызова экстренных оперативных служб (далее УВ ЭОС), предназначено для ручного вызова оператора экстренных оперативных служб (ОЭС), и для установления громкой связи пользователей ТС с ОЭС при ДТП и других чрезвычайных ситуаций.

Связь осуществляется по сетям сотовой мобильной связи, соответствующей стандартам GSM/UMTS.

Координаты местонахождения ТС вычисляются с помощью сигналов ГНСС ГЛОНАСС (глобальная навигационная система) или ГЛОНАСС совместно с GPS.

При неудачной попытке передачи данных с помощью тонального модема УВ ЭОС выполнит передачу с помощью механизма SMS.

Изделие УВ ЭОС состоит из компонентов:

- блок ЭРА ГЛОНАСС (БЭГ), находящийся под сиденьем водителя;
- блок интерфейса пользователя (БИП) с кнопкой «SOS» 3 (рис. 3. 20), находящийся на внутренней части крыши салона;
- антенна ГЛОНАСС/GPS, установленная под панелью приборов.

ВНИМАНИЕ! *Запрещается пользоваться УВ ЭОС во время движения без крайней необходимости!*

ВНИМАНИЕ! *Устройство УВ ЭОС работает только при наличии совместимой сети и может не функционировать вне зоны покрытия.*

Работа УВ ЭОС подразумевает несколько режимов работы:

Режим экстренного вызова

Ручной вызов можно осуществлять только если УВ ЭОС находится в режиме «включено». Для осуществления экстренного вызова нажмите кнопку «SOS» на БИП и удерживайте в нажатом состоянии не менее 2 с.

При ручном вызове УВ ЭОС формирует МНД, содержащий информацию о координатах и параметрах движения автомобиля в момент осуществления вызова, время осуществления вызова, VIN-код автомобиля и другую информацию, необходимую для экстренного реагирования, и передает его оператору системы «ЭРА-ГЛОНАСС».

После передачи МНД производится дозвон оператору для осуществления го-лосовой связи.

Во время осуществления дозвона оператору, подсветка клавиши «SOS» медленно мигает красным цветом.

При передаче минимального набора данных и во время голосовой связи с оператором, подсветка клавиши «SOS» быстро мигает красным цветом.

При осуществлении голосовой связи УВ ЭОС отключает звуковоспроизведение штатного радиоприемника (мультимедийной системы, магнитолы), если до момента осуществления экстренного вызова производилось звуковоспроизведение.

После осуществлённого экстренного вызова ожидается обратный вызов.

Если до установления соединения с оператором, инициированного нажатием клавиши «SOS», повторно нажать клавишу «SOS», то экстренный вызов будет отменен (подсветка клавиши «SOS» красным цветом будет выключена если УВ ЭОС не обнаружило ошибок).

ВНИМАНИЕ! Замена штатного радиоприемника (ММС, магнитолы), установленных на ООО «УАЗ», может привести к отсутствию отключения звука при вызове ОЭС.

Режим «Включено»

Чтобы перевести УВ ЭОС в режим «включено» необходимо включить зажигание.

Индикатор «SOS» начинает светиться красным светом в течение от 30 до 40 с, а затем гаснет на 3 с. Пауза в 3 сек означает, что УВ ЭОС инициализирован и готов к работе.

После данной паузы, индикатор «SOS» начинает светиться красным если в системе есть ошибки.

Режим «Выключено»

Чтобы перевести УВ ЭОС в режим «выключено» необходимо выключить за-жигание. Если обратный вызов не ожидается, то время перехода составит до 30 с. В случае ожидания обратного вызова, время перехода равняется времени ожидания 20 мин.

На протяжении всего времени перехода в режим «выключено», подсветка клавиши «SOS» светится красным, до полного отключения УВЭОС.

В режиме «Выключено» УВ ЭОС не реагирует на нажатие клавиши «SOS».

Если УВ ЭОС не ожидает обратного вызова, и в течении времени перехода снова включить зажигание, то произойдет отмена перехода в режим «выключено».

Если УВ ЭОС ожидает обратный вызов, то отменить переход,

при помощи включения зажигания, можно в течение всего времени ожидания 20 мин.

При отмене перехода в режим «выключено» индикатор «SOS» загорается красным на 5 с, а затем гаснет на 3 с. Пауза в 3 с означает, что УВЭОС снова готов к работе

Режим тестирования

Режим тестирования предназначен для проверки работоспособности компонентов УВ ЭОС. В режиме тестирования проверяется работоспособность, микрофона и динамика в блоке интерфейса пользователя, резервной батареи и других внутренних компонентов УВ ЭОС.

Проверить работоспособность УВ ЭОС можно путем запуска режима тестирования.

Для запуска режима тестирования необходимо:

- перевести УВ ЭОС в режим «включено»;
- удерживать нажатыми клавиши «SOS» и «Дополнительные функции» в течение 3 с. При этом будет воспроизведена звуковая подсказка «Запущена процедура тестирования».

В ходе проведения тестирования будет производиться проверка работоспособности микрофона и динамика.

После воспроизведения звуковой подсказки «Признесите контрольную фразу», Вам будет необходимо произнести любую фразу длительностью не более 5 с. Сразу после этого будет воспроизведена звуковая подсказка «Воспроизведение контрольной фразы» и затем будет воспроизводиться произнесенная фраза. Затем будет воспроизведена звуковая подсказка: «Подтвердите успешное прохождение теста кратковременным нажатием кнопки SERVICE». Если тестирование микрофона и динамика прошло успешно, то необходимо произвести нажатие клавиши «Дополнительные функции» в течении 7 с. Далее до окончания самодиагностики необходимо следовать голосовым подсказкам.

Если же во время тестирования микрофона и динамика произошли какие-либо ошибки (не воспроизвелась произнесенная фраза, воспроизвелась слишком тихо или с искажениями и т. п.), то после воспроизведения звуковой подсказки «Подтвердите успешное прохождение теста кратковременным нажатием кнопки SERVICE». никаких нажатий делать не нужно в течение 7 с.

При обнаружении ошибок в ходе тестирования они записываются в память БЭГ и присутствуют там до их устранения. Проверить факт устранения ошибок работы системы можно по отсутствию свечения индикатора «SOS» когда УВ ЭОС находится

в режиме «включено», либо повторной процедурой тестирования (для проверки устранения ошибки индикатора, кнопок, микрофона или динамика).

Если в процессе тестирования была воспроизведена фраза «Неверно переданы координаты или координаты отсутствуют», необходимо убедиться в соблюдении условий проведения тестирования (необходимо проводить тест на открытом пространстве), после чего перевести УВ ЭОС в режим «включено» и повторить процедуру.

ВНИМАНИЕ! После окончания тестирования его повторный запуск возможен не ранее 10 мин!

После завершения экстренного вызова тестирование невозможно в течение двух часов!

При эксплуатации ТС с наличием неисправности в УВ ЭОС не гарантируется его корректная работа!

Индикация

Индикатор состояния (далее индикатор) УВ ЭОС конструктивно совмещен с кнопкой экстренного вызова «SOS».

Индикатор может мигать с различной скоростью в соответствии с процедурой, которую УВ ЭОС выполняет в данный момент времени: экстренный вызов, запуск процедуры тестирования, передача минимального набора данных, дозвон, осуществление голосовой связи.

Когда УВ ЭОС не выполняет какую-либо из перечисленных процедур, то индикатор отражает наличие ошибок – светится красным, если имеются ошибки, или не светится, если ошибок нет.

Индикация в зависимости от режимов работы УВ ЭОС приведена в таблице 3.3.

Резервная батарея

В состав УВ ЭОС входит резервная батарея, необходимая для обеспечения работоспособности УВ ЭОС в случае повреждения аккумуляторной батареи автомобиля при ДТП.

При включенном зажигании производится контроль уровня заряда резервной батареи, а также ее подзаряд при необходимости.

Срок службы резервной батареи – 3 года.

Рекомендуется производить замену резервной батареи каждые 3 года.

Замену резервной батареи производить только на аттестованных станциях технического обслуживания.

Таблица 3.3. Индикация состояния работоспособности УВЭОС ЭРА-ГЛОНАСС

Состояние УВЭОС	Режим работы УВЭОС		Состояние индикатора	Цвет подсветки кнопки «SOS»
Включение УВ ЭОС при включении зажигания	если УВ ЭОС было выключено		Горит красным 30-40 с, затем гаснет на 3 с (пауза)	Красный
	если УВ ЭОС не было выключено		Гаснет на 0,5 с, затем загорается красным, затем гаснет на 3 с (пауза)	
Самодиагностика	Окончание инициализации самодиагностики при отсутствии ошибок		После паузы в 3 с	Зеленый (при включении подсветки КП)
Исправно	Ручной вызов ОЭС	Начало экстренного вызова	Мигает	Красный
		Дозвон		
		Передача МНД		
		Подключение голосового канала		
		Голосовое соединение с ОЭС		
	Вызов невозможен			
	Сигнализация о входящем звонке	Входящий звонок		
Голосовое соединение с ОЭС				
Неисправно	Неисправность компонентов УВЭОС		Горит постоянно	Красный
Режим тестирования			Мигает	

ОБОРУДОВАНИЕ САЛОНА И КУЗОВА АВТОМОБИЛЯ

Отопление, вентиляция и кондиционирование салона

Вентиляция и отопление салона регулируются в зависимости от температуры наружного воздуха за счет смешивания холодного и нагретого воздуха и поддерживаются практически на постоянном уровне при любых скоростях автомобиля.

На рис. 3.21 представлены органы управления системой вентиляции и отопления салона автомобиля.

- 1 – боковой дефлектор панели приборов.
- 2 – сопло обдува (обогрева) ветрового стекла.
- 3 – центральный дефлектор панели приборов.
- 4 – пульт управления отоплением и вентиляцией.
- 5 – ручка управления заслонками (горизонтальными).
- 6 – ручка управления центральной заслонкой.

Отопление, вентиляция и кондиционирование салона управляются пультами (рис. 3.22 а,б), которые являются основными устройствами управления.

Пульты управления диагностируют ошибки и сообщают водителю об этом.

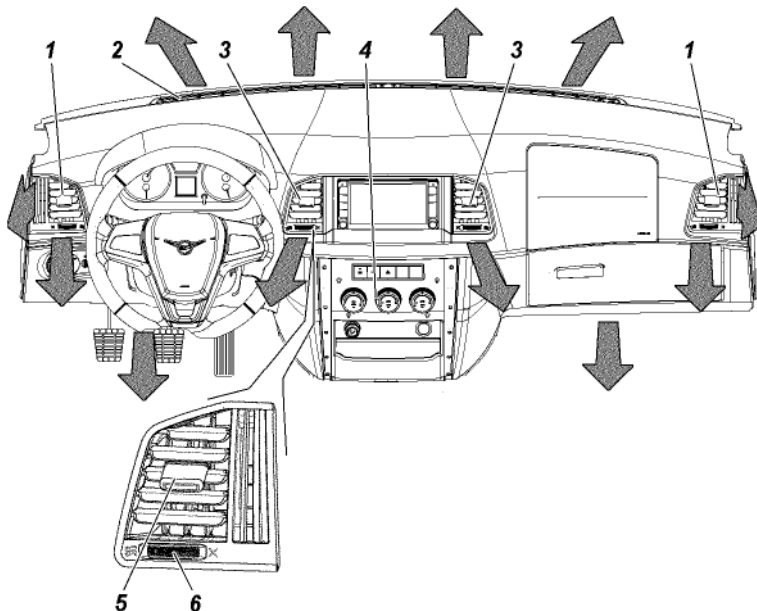


Рис. 3.21. Органы управления системой вентиляции и отопления салона
(наименование позиций см. в тексте)

Пульт управления (рис. 3.22)


1 – поворотный переключатель управления температурой подаваемого воздуха.

Поворот вправо - теплее, влево - прохладнее.


2 – поворотный переключатель распределения потоков воздуха (рис. 3.22 а, б).

Переключатель имеет пять фиксированных положений, каждое из которых соответствует определенному распределению воздушных потоков в салоне автомобиля:

 – обдув ног и салона через дефлекторы;

 – обдув салона через дефлекторы;

 – обдув ветрового стекла;

 – обдув ветрового стекла, ног и через дефлекторы, если открыты заслонки;

 – обдув ног.

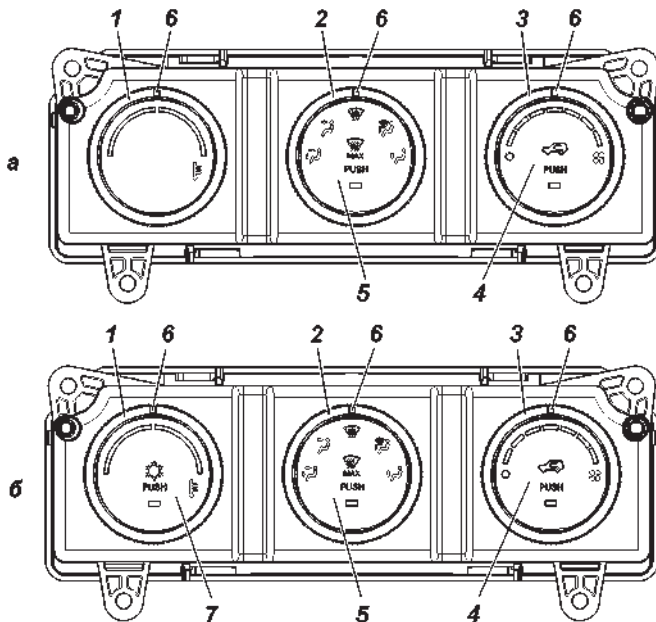



Рис. 3.22. Пульт управления отопителем:

а -пульт управления системой вентиляции и отопления;

б -пульт управления системой вентиляции и отопления с кондиционированием салона.

(наименование позиций см. в тексте)

Направление потока воздуха из дефлектора можно изменять с помощью рычажка 5 (рис. 3.21). С помощью рычажка 6 (управление заслонкой) можно закрыть заслонку подачи воздуха из дефлектора.

Для эффективного обдува и очистки от замерзания стекол боковых дверей рекомендуется в режиме  открыть заслонки боковых дефлекторов 1 (рис. 3.21), воздух направить на соответствующие боковые стекла и закрыть заслонки центральных дефлекторов 3.

3 – поворотный переключатель управления скоростью вентилятора.

Положение 0 – вентилятор выключен.

Другие фиксированные положения (1...7) – изменение скорости вентилятора от минимального до максимального значения.

4 – кнопочный переключатель режима «приточный воздух-рециркуляция» (рис. 3.22) со световым индикатором.

При нажатии кнопки в рукоятке управления вентилятором (загорается световой индикатор) включается режим рециркуляции (воздух забирается из салона).

При повторном нажатии кнопки (световой индикатор гаснет) включается режим подачи приточного воздуха (с улицы).

ВНИМАНИЕ! *Длительное использование режима рециркуляции воздуха может приводить к запотеванию или обмерзанию стекол автомобиля, а также к сонному состоянию водителя и пассажиров в результате уменьшения содержания кислорода в циркулирующем воздухе.*

5 – кнопочный переключатель интенсивного обдува ветрового стекла. При нажатии кнопки (загорается световой индикатор) весь поток воздуха направляется на ветровое стекло, вентилятор включается на предмаксимальную скорость.

При повторном нажатии кнопки (световой индикатор гаснет) направление потоков воздуха и скорость вентилятора устанавливаются согласно установленным положениям рукояток.

6 – маркер поворотного переключателя.

7 – кнопочный переключатель режима кондиционирования (рис. 3.22 б) со световым индикатором.

Кнопка кондиционера в ручке управления температурой может включать или выключать сигнал управления компрессором кондиционера.

Система отопления и вентиляции оборудована фильтром очистки поступающего снаружи воздуха.

Доступ к фильтрующему элементу осуществляется снизу панели приборов в ногах переднего пассажира.

Замену фильтрующего элемента 5 (рис. 3.23) производите в следующем порядке:

- отожмите защелки крышки 3 и откиньте крышку 4 движением от себя;
- замените фильтрующий элемент 5 на новый, соблюдая направление воздуха по стрелке на торце фильтра;
- защелкните крышку фильтра 4.

ВНИМАНИЕ! *Использование режимов работы вентилятора отопителя выше средних до максимальных в условиях проливного дождя, может привести к намоканию фильтра очистки поступающего в салон воздуха и капельному попаданию влаги в ноги переднего пассажира.*

Вентиляция салона

Приточная вентиляция осуществляется с помощью вентилятора. Воздух забирается с улицы через решетку воздухозаборника, расположенную на раме ветрового окна справа, и по воздуховодам подается в салон. Очищайте решетку воздухозаборника от мусора, листьев и снега.

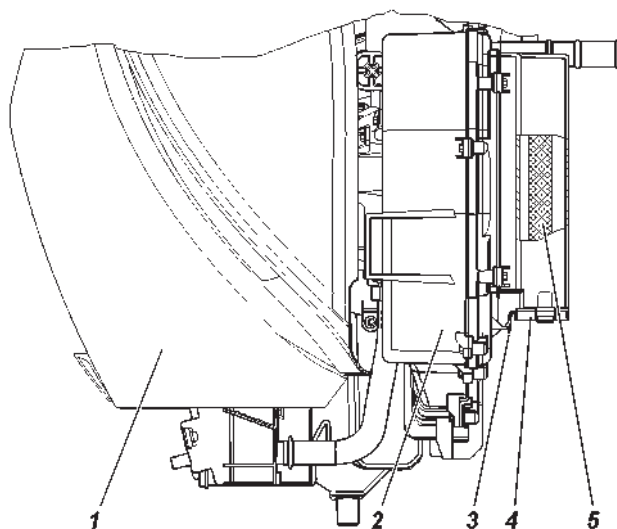


Рис. 3.23. Вентилятор:

1 -панель приборов; 2 -вентилятор; 3 -защелки крышки; 4 -крышка фильтра; 5 -фильтрующий элемент

Вытяжная вентиляция осуществляется за счет прохождения воздуха через отверстия в задней обивке и далее через решетки с клапанами на боковинах кабины, а также через опущенные стекла дверей.

Управление вентилятором

С помощью поворотного переключателя 3 (рис. 3.22) можно установить необходимую скорость потока воздуха, поступающего в салон через дефлекторы и воздуховоды. Для уменьшения попадания в салон через неплотности пыли и наружного воздуха с нежелательной температурой рекомендуется всегда включать вентилятор не ниже 3-й скорости. При увеличении количества пассажиров в салоне рекомендуется увеличить скорость вентилятора для исключения возможного запотевания стекол.

Режимы работы пульта управления (рис. 3.22)

«Ручной» режим работы пульта является основным.

При вращении переключателя вентилятора 3 (рис. 3.22) в пределах делений 1 и 8, система включается на ручную регулировку, и скорость вентилятора повышается на одно деление вверх и вниз в пределах делений.

Режим «Интенсивного обогрева ветрового стекла» включается переключателем 5 (рис. 3.22), передавая сигнал на пульт, который формирует и передает на исполнительные устройства управляющие сигналы, необходимые для перехода пульта в данный режим.

В этом режиме пульт переводит заслонку воздухораспределения в положение «На стекло», заслонку подмешивания в положение, соответствующее 8-мой позиции переключателя 1 (рис. 3.22). Вращение вентилятора при этом происходит со скоростью, соответствующей 7-мой позиции переключателя 3. В данном режиме работы пульт не реагирует на изменения положений поворотных переключателей.

Если на пульт, находящийся в режиме работы «Интенсивный обогрев ветрового стекла», поступает сигнал на включение кондиционера, то кондиционер будет включен, и система будет осуществлять осушение воздуха.

Режим «Предпусковой обогрев салона»+.

По команде от предпускового жидкостного отопителя пульт переходит в режим «Предпусковой обогрев салона». При выключенном зажигании пульт осуществляет индикацию данного режима

В режим работы «Предпусковой обогрев салона» пульт переходит в случае, если источником питания при включении пульта является предпусковой жидкостной отопитель.

Во время работы в данном режиме, при выключенном зажигании, пульт осуществляет индикацию данного режима. Индикация производится включением мерцающей подсветки оранжевого цвета на кнопочном переключателе 4 с периодом в 4,5 с (1,5 с включена/3 с выключена).

Если положение поворотного переключателя 3 находится в позиции, большей чем позиция 2 переключателя, то, для предотвращения форсированного разряда аккумуляторной батареи, пульт ограничивает максимальные обороты вентилятора, приводя их в соответствие 2 позиции поворотного переключателя 3.

Если поворотный переключатель 3 находится в положении «Выключено», то скорость вращения вентилятора соответствует позиции 2 поворотного переключателя 3 (то есть вентилятор вращается с минимальной частотой).

При переходе в режим «Предпусковой обогрев салона» заслонки отопителя выставляются в следующие положения:

– заслонки распределения воздушных потоков – в положение «В ноги»;

– заслонка рециркуляции – в положение «Открыто» (забор воздуха из салона автомобиля);

– заслонка подмешивания – в положение «Открыто максимально» (максимальная температура воздуха).

Через 5 минут работы с описанным выше положением заслонок, пульт переводит заслонки распределения воздушных потоков в положение «На стекло и в ноги». Пульт остается в данном режиме работы с текущим положением заслонок до отключения жидкостного предпускового отопителя или включения зажигания.

Если зажигание было включено до отключения жидкостного предпускового отопителя, то пульт автоматически переходит в режим работы «Ручной» и исполнительные элементы приводятся в состояния, соответствующие положению управляющих органов пультов.

Кондиционер

В зависимости от комплектации, на автомобиле может быть установлен кондиционер.

Включение кондиционера производится нажатием кнопки 7 (рис. 3.22 б).

Пульт включает кондиционер, только в том случае, если температура воздуха на выходе испарителя выше или равна 7 °С. Если в процессе работы кондиционера температура воздуха на выходе испарителя опускается до 4 °С и ниже, то кондиционер отключается, независимо от состояния выключателя кондиционера.

При поступлении на пульт сигнала от выключателя кондиционера о его выключении, пульт выключает кондиционер.

Для более эффективного охлаждения, кнопкой 4 (рис. 3.22) включается режим рециркуляции (забор воздуха будет осуществляться из салона автомобиля).

ПРЕДУПРЕЖДЕНИЕ. Продолжительное использование режима рециркуляции может привести к запотеванию стекол и к тому, что в салоне станет душно.

ВНИМАНИЕ! Включайте кондиционер даже в холодное время года по крайней мере один - два раза в месяц на 5-10 минут (на прогретом автомобиле при включенной рециркуляции воздуха). Это обеспечит надлежащую смазку компрессора и продлит срок службы системы.

ВНИМАНИЕ! При длительной работе кондиционера на холостом ходу двигателя и при движении в тяжелых условиях с нагрузкой на двигатель, близкой к максимальной, с целью исключения перегрева двигателя, возможны автоматические отключения компрессора кондиционера со снижением эффективности охлаждения салона. Для повышения эффективности работы кондиционера при данных условиях эксплуатации, рекомендуется уменьшить скорость вентилятора климатической установки поворотом переключателя 3 (рис. 3.22) и включить режим «рециркуляции воздуха».

Одной из особенностей системы (для автомобилей с кондиционером) является наличие функции охлаждения вещевого ящика. Для охлаждения ящика необходимо установить поворотную рукоятку 4 (рис. 3.24), в положение «Открыто».

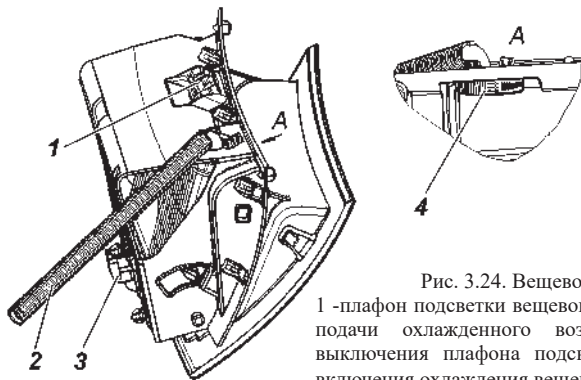


Рис. 3.24. Вещевой ящик:


1 -плафон подсветки вещевого ящика; 2 -трубка подачи охлажденного воздуха; 3 -датчик выключения плафона подсветки; 4 -рукоятка включения охлаждения вещевого ящика


Плафон освещения

Освещение кабины осуществляется плафоном освещения салона 3 (рис. 3. 25).

Плафон освещения салона включает в себя секции индивидуального освещения водителя и переднего пассажира. Левая и правая секции индивидуального освещения, включаются нажатием выключателей, 1 или 3 (рис. 3.26) соответственно.

Режим работы общего освещения кабины зависит от положения переключателя 2:

 – плафон включается и выключается автоматически, при открывании или закрывании дверей. Плафон салона горит, если открыта любая из дверей кабины автомобиля. После закрывания всех дверей плафон продолжает гореть 25 с (в зависимости от комплектации), а затем плавно, в течении 2 с гаснет.

 – плафон включен и горит в постоянном режиме, до момента его отключения.

В среднем положении переключателя 2 плафон выключается.

Управление освещением (вежливый свет) с плавным изменением яркости в течении 2 с при включении и выключении освещения салона происходит:

- при открывании любой двери;
- при включении и выключении режима «Охрана» по радиоканалу от ПДУ;
- при поступлении команды «Поиск автомобиля на неосвещенной стоянке» от ПДУ;
- при включении зажигания, после закрытия всех дверей, в то время, когда плафон еще находится во включенном состоянии;

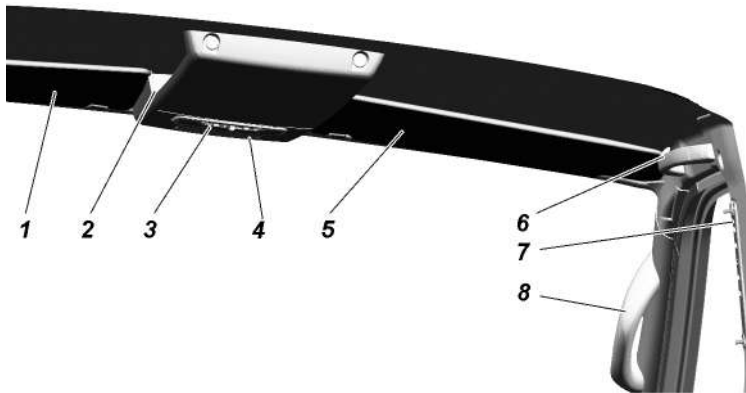


Рис. 3.25. Оборудование верхней части салона автомобилей
1, 5 -противосолнечные козырьки; 2 -полка для документов; 3 -плафон освещения салона; 4 -блок интерфейса пользователя (БИП); 6 -поручень; 7 -регулятор ремня безопасности по высоте; 8 -поручень для удобства посадки и высадки пассажиров

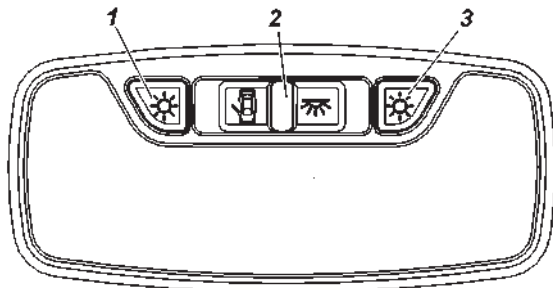


Рис. 3.26. Плафон освещения салона:

1 -выключатель левой секции; 2 -переключатель режимов общего освещения; 3 -выключатель правой секции


– через 25 с после закрывания всех дверей, если до истечения этого времени не было включения зажигания, открывания любой из дверей, включения режима «Охрана» по радиоканалу от ПДУ;

– через 10 минут, при постоянно открытой одной или двух дверей (если за это время не произведено закрытие всех дверей, включение зажигания).

При выключенном зажигании и открытых дверях, а также в течение не более 25 с после закрытия всех дверей освещение включено.

При включенном зажигании, освещение кабины включено только в случае, если открыта хотя бы одна дверь.

Наружные зеркала заднего вида

Выбор оптимального положения наружного зеркала, осуществляется при помощи ручной регулировки. Обогрев зеркал заднего вида осуществляется выключателем  расположенным на панели приборов.

При парковке в узких местах, для уменьшения габаритов автомобиля, наружные боковые зеркала заднего вида необходимо прижать к боковым дверям автомобиля.

Зеркало складывается путем приложения усилия к наиболее удаленному от основания краю крышки или корпуса параллельно линии сопряжения корпуса с крышкой (рис. 3.27).

Противосолнечные козырьки (рис. 3.25)

В случае необходимости рекомендуем устанавливать противосолнечные козырьки в одно из двух положений: откинуть вниз или откинуть вниз и повернуть в сторону боковой двери.

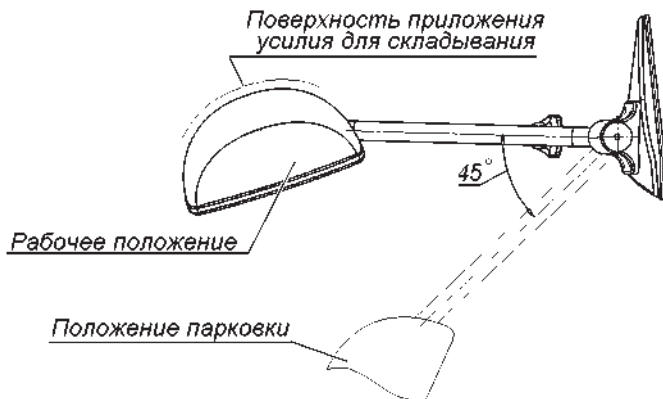


Рис. 3.27. Схема складывания наружного зеркала

Поручни (рис. 3.25)

Кабина автомобиля оборудована поручнями, предназначенными для поддержки во время движения и удобства посадки и высадки пассажиров. Поручни расположены на крыше и передних стойках салона.

Двери

ВНИМАНИЕ! *Прежде чем открыть дверь, убедитесь в том, что это не создаст помех другим участникам дорожного движения.*

Прежде чем закрыть дверь, убедитесь в том, что она ничего и никого не защемит.

Снаружи замок двери водителя запирается/отпирается ключом, для этого необходимо вставить ключ в выключатель замка 1 (рис. 3.28) при этом поворот ключа по часовой стрелке блокирует замок, поворот ключа против часовой стрелки разблокирует замок. Для открывания двери, если она не заперта, потяните за подвижную часть 2 ручки двери. Для повышения удобства открывания двери рекомендуется при оттягивании подвижной части наружной ручки двери 2 опираться большим пальцем руки на корпус ручки двери 3.

Изнутри дверь открывается при повороте ручки 2 (рис. 3.29), на себя.

Блокируются/разблокируются двери нажатием/поднятием кнопки 1 (рис. 3.29).

На автомобиле установлена система электроблокировки дверных замков. При запираении/отпираении ключом левой

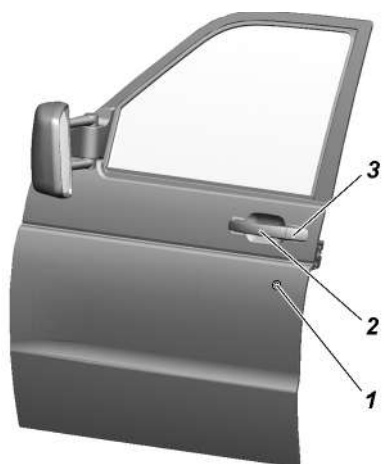


Рис. 3.28. Передняя дверь (вид снаружи):
 1 -выключатель замка; 2 -подвижная часть ручки двери; 3 -корпус ручки двери

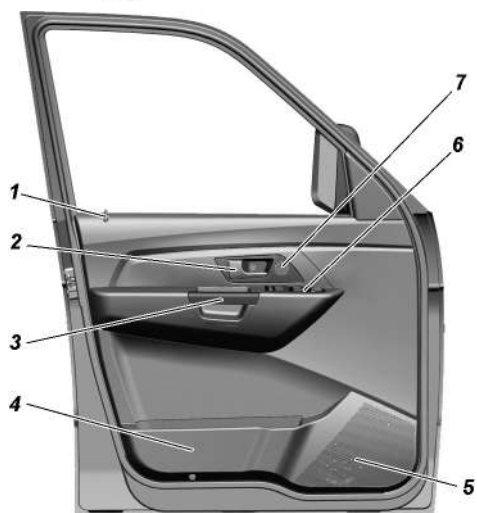


Рис. 3.29. Передняя дверь (вид из салона):
 1 -кнопка блокировки; 2 -ручка открывания двери; 3 -ручка подлокотника; 4 -карман; 5 -место установки громкоговорителя; 6 -модуль переключателей (рис. 3.14); 7+ -место установки твиттера

передней двери, одновременно блокируются/разблокируется замки всех дверей автомобиля. Находясь внутри кабины, можно заблокировать или разблокировать индивидуально любую (кроме левой передней) дверь, пользуясь кнопкой блокировки соответствующей двери.

ВНИМАНИЕ! *Выходя из автомобиля, не оставляйте в нем ключ от дверей и зажигания. Находящиеся внутри пассажиры, особенно дети, могут случайно заблокировать все двери.*

Замки дверей можно заблокировать только при закрытой двери (для предотвращения случайного оставления ключа внутри салона).

Стекла боковых дверей опускаются и поднимаются с помощью выключателей электростеклоподъемников 2, 3 (рис. 3.15).

ВНИМАНИЕ! *При закрытии окон с электрическими стеклоподъемниками возможно защемление пальцев рук и других частей тела, что может привести к серьезной травме. Поэтому при пользовании электрическими стеклоподъемниками будьте внимательны, особенно когда в автомобиле находятся дети. Если в автомобиле находится ребенок, убедитесь, что при открывании/закрывании окон, никакая часть тела ребенка не находится в преме окна. В случае, если это произошло, немедленно прекратите подъем стекла и включите его опускание.*

Ответственность за неправильное пользование электрическими стеклоподъемниками несет водитель автомобиля. Он должен предупредить пассажиров о правилах пользования и опасностях при неправильном пользовании электрическими стеклоподъемниками.

Не разрешайте детям пользоваться переключателями электростеклоподъемников! Не высовывайте из открытых окон автомобиля руки и другие части тела, следите, чтобы этого не делали дети.

Выходя из автомобиля, обязательно вынимайте ключ из выключателя зажигания, чтобы отключить электростеклоподъемники и избежать случайного травмирования оставшихся в автомобиле пассажиров. В качестве предупреждения об оставленном ключе зажигания, при открывании двери водителя звучит трель зуммера комбинации приборов. Ни в коем случае нельзя запирать снаружи автомобиль, в котором находятся пассажиры - стеклоподъемники не будут работать и в случае необходимости нельзя открыть стекла.

Когда Вы закрываете/открываете окна, помните о требованиях безопасности.

Содержите стекла в чистоте, от этого зависит исправная работа электрических стеклоподъемников.

Сиденья

ВНИМАНИЕ! Не производите регулировку водительского сиденья во время движения автомобиля.

Во время вождения автомобиля спинки сидений всех пассажиров должны находиться в вертикальном положении, удобном для пассажиров, а сами пассажиры должны удобно сидеть, откинувшись на спинки, и быть надлежащим образом пристегнутыми ремнями безопасности. Во время лобовых столкновений и ударов сзади, ремни безопасности обеспечивают максимальную защиту водителя и пассажира, если они сидят вертикально, откинувшись на спинку. Если спинка имеет слишком большой наклон назад, поясничная часть ремня может соскользнуть вверх бедер и надавить на живот, плечевой ремень может захлестнуть шею. Чем больше откинута спинка сиденья, тем больше опасность смертельного исхода или получения травм при лобовом столкновении.

Водительское сиденье и положение рулевой колонки необходимо регулировать так, чтобы обеспечить правильную посадку: водитель должен достаточно плотно опираться на спинку сиденья; обе руки, удерживая верхнюю часть рулевого колеса, должны быть слегка согнуты в локтевых суставах; ноги, при нажатии на педали до упора, не должны быть полностью выпрямлены.

Не допускайте вождения автомобиля, если кто-либо из пассажиров сидит не надлежащим образом. Лица, сидящие и удерживаемые ремнями безопасности не надлежащим образом, могут быть серьезно травмированы в случае аварийного торможения или столкновения.

Не водите автомобиль со снятыми подголовниками.

После регулировки подголовника убедитесь, что он зафиксирован на месте.

Подголовники сидений должны быть отрегулированы по высоте так, чтобы при откидывании головы назад затылок соприкасался со средней частью подголовника. Если добиться этого невозможно, для людей очень высокого роста необходимо поднять подголовник в крайнее верхнее положение, а для людей очень низкого роста - опустить в крайнее нижнее положение.

После регулировки положений передних сидений необходимо отрегулировать положение верхней точки крепления ремней безопасности.

Не вставать на сиденье, оборудованное нагревательными

элементами, коленями и не нагружать отдельные точки поверхности сиденья иным способом, чтобы не повредить его нагревательные элементы.

Не кладите на сиденья предметы с неравномерным весом и не втыкайте острые предметы (иглы, гвозди и т. п.) в сиденья.

Для предотвращения повреждения подлокотника не кладите на него тяжелые предметы (груз).

Во время регулировки сиденья будьте осторожны.

Не пользуйтесь обогревом сидений, если они не заняты пассажирами или на них закреплены или находятся предметы, как например специальное сиденье для ребенка, сумка и т. п. Это может вызвать неисправность нагревательных элементов системы обогрева сидений. Рекомендуется включать выключатели для обогрева сидений только после запуска двигателя. Это существенно экономит емкость аккумуляторной батареи.

В случае падения напряжения в электрической бортовой сети автомобиля автоматически отключается обогрев сидений с целью обеспечения достаточного количества электроэнергии для управления двигателем.

Если вы или пассажир страдаете пониженным ощущением боли или температуры, например в следствии употребления каких-либо лекарств, паралича или хронического заболевания, то рекомендуем вам не пользоваться обогревом. Это может привести к получению ожогов на спине, ягодицах и ногах. Если вы все же захотите пользоваться обогревом сидений, то рекомендуем включать обогрев сидений кратковременно.

Не допускайте использование дополнительных подушек между сиденьем и пассажиром или водителем.

Недопустимо расположения посторонних предметов под сиденьем водителя и в районе его ступней.

Не держите руки под сиденьем или около движущихся частей, чтобы не зацементировать и травмировать руки или пальцы.

При чистке сидений не используйте органические вещества (разбавители красок, бензина, спирта, газолина и т. п.). Они могут повредить обогреватель и поверхность сиденья.

В кабине установлен комплект передних сидений в который входят: сиденье водителя и двухместное сиденье пассажиров.

Подголовники сидений водителя, переднего пассажира (правого переднего пассажира). Подголовники сиденья водителя и правого пассажира двухместного сиденья имеют трубчатые элементы,

входящие в направляющие на каркасе спинки. Для регулировки по высоте используются насечки на трубчатых элементах, в которые входит стопор фиксатора. Рабочие насечки имеют форму, позволяющую двигать подголовник вверх без использования фиксатора. Последняя насечка имеет другой профиль, чем рабочие насечки, для надежной фиксации в последнем верхнем положении подголовника.

Перемещение подголовника водителя происходит следующим образом:

- вверх – усилием руки (до крайнего верхнего положения);
- вниз – при нажатой кнопке фиксатора подголовника.

Перемещение подголовника переднего правого пассажира:

- вверх – усилием руки (до крайнего верхнего положения);
- вниз – усилием руки (до крайнего нижнего положения).

Снятие подголовника водителя – перемещением из крайнего верхнего положения вверх при нажатой кнопке фиксатора подголовника.

Снятие подголовника правого переднего пассажира – перемещением из крайнего верхнего положения вверх с приложением большего усилия, чем усилие перемещения.

Сиденье водителя имеет следующие механизмы регулировок:

– механизм продольной регулировки с двухсторонней фиксацией;

– механизм регулирования угла наклона спинки типа «Кайпер».

Сиденье водителя также имеет механизмы регулировки по высоте и поясничной поддержки (в зависимости от комплектации).

Регулировка сиденья водителя в продольном направлении осуществляется на салазках за счет перемещения ползуна, закрепленного на каркасе сиденья, относительно неподвижной направляющей салазок, жестко закрепленной на подставке коробчатой формы. Блокировка салазок двухсторонняя, осуществляется защелками, расположенными на ползунах салазок и входящими своими зубьями в прорези гребенки на направляющей салазок. Привод осуществляется подпружиненным рычагом 1 (рис. 3.30), расположенным перед подушкой сиденья. Рычаг приводит в действие защелки обоих салазок одновременно.

Наклон спинки регулируют бесступенчато вращением ручки 3 у основания спинки. Для этого необходимо:

- выдвинуть сиденье вперед до упора ногами в панель приборов;
- отрегулировать угол наклона сиденья вращением ручки 3;

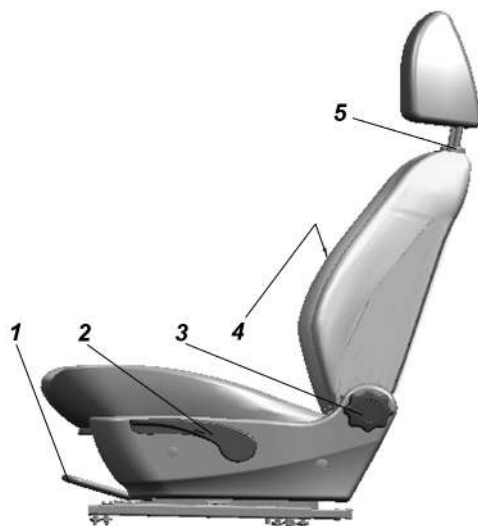


Рис. 3.30. Переднее сиденье:

1 -рычаг фиксации продольного перемещения сиденья; 2+ -ручка регулировки высоты подушки водительского сиденья; 3 -ручка регулировки наклона спинки сиденья; 4 -ручка регулировки поясничной поддержки спинки водительского сиденья; 5 -кнопка фиксатора подголовника

– вернуть сиденье в исходное положение.

Для удобства, регулировку производить при открытой двери.

Ручка регулировки поясничной поддержки 4 расположена на внутренней боковой поверхности спинки. Поворачивание ручки вперед или назад приводит к соответствующему изменению выпуклости нижней части спинки сиденья, обеспечивая комфортную поддержку поясничного отдела позвоночника.

Чтобы поднять водительское сиденье, несколько раз потяните ручку 2 вверх, пока оно не будет установлено на нужную высоту. Чтобы опустить водительское сиденье, несколько раз нажмите ручку 2 вниз, пока оно не будет установлено на нужную высоту.

Для удобства пользования регулировку производить при открытой двери.

Двухместное сиденье пассажира продольной регулировки и регулировки угла наклона спинки не имеет. Под двухместным сидением пассажиров располагается органайзер (в зависимости от комплектации). Доступ через подъем подушки сиденья.

Для доступа в органайзер потяните за петлю 2 (рис. 3.31) и поднимите подушку. Для возврата подушки в исходное положение опустите подушку до срабатывания фиксатора.

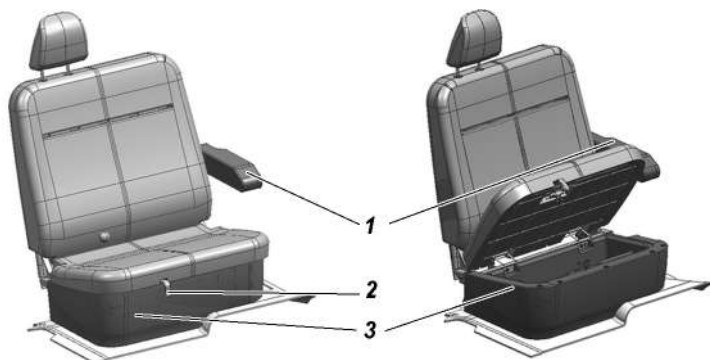


Рис. 3.31. Переднее двухместное сиденье:
1 -подлокотник; 2 -петля подушки; 3 -органайзер

Ремень безопасности

ПОМНИТЕ! Ремни безопасности являются эффективным средством защиты водителя и пассажиров автомобиля от тяжелых последствий дорожно-транспортных происшествий (ДТП). Использование ремней безопасности обязательно!

ВНИМАНИЕ! Ремень безопасности пристегивать без перекручивания ленты. После пристегивания проверить ленту и при необходимости поправить.

ВНИМАНИЕ! Ремни подлежат обязательной замене, если имеют потертости, повреждения и после критической нагрузки в результате ДТП.

Замена ремней безопасности должна производиться только на СТО ООО «УАЗ» (адреса СТО приведены в сервисной книжке).

Ремни безопасности предназначены для индивидуального пользования водителями и взрослыми пассажирами ростом не ниже 144 см и массой не менее 36 кг.

Автомобиль оборудован ремнями безопасности (рис. 3.32) для всех сидений. Ремни сидений водителя и правого переднего пассажира – диагонально-поясные с втягивающим устройством. Чтобы пристегнуть ремень, потяните за язычок 3 ремня и, не перекручивая лямок, вставьте его в замок 4 до щелчка. Для отстегивания ремня нажмите на красную кнопку замка.

Для двухместного сиденья пассажира средний ремень безопасности – статический поясной. Регулируйте длину поясного ремня согласно рис. 3.32 так, чтобы он плотно прилегал к бедрам (но не находился на животе). Для удлинения лямки поверните регулятор 7, в некоторых случаях нажать на пряжку регулятора.

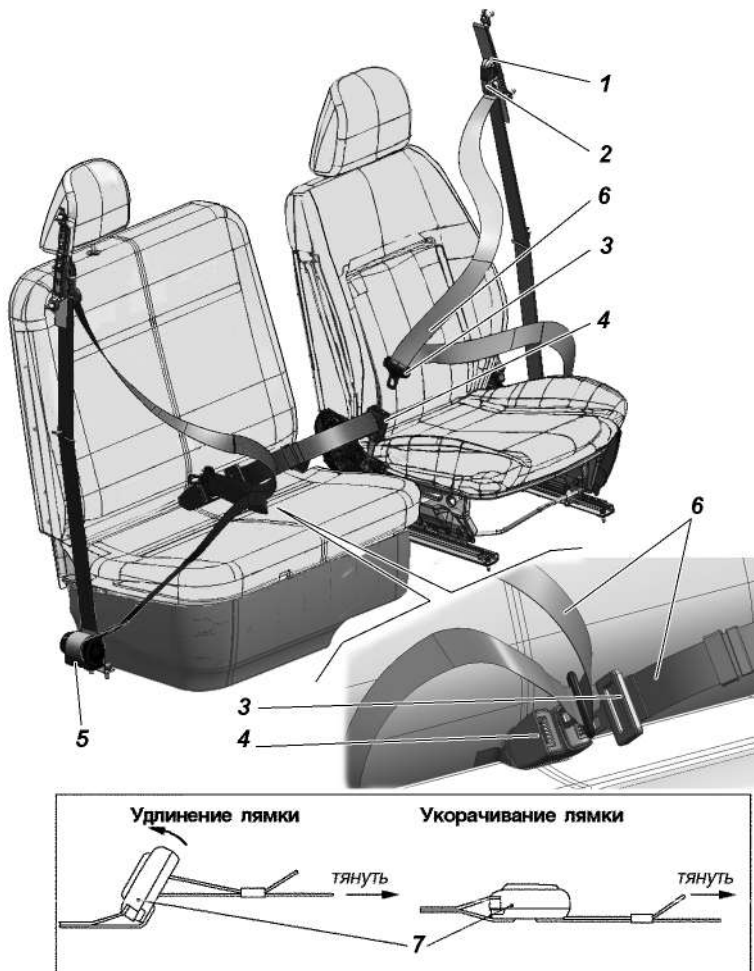


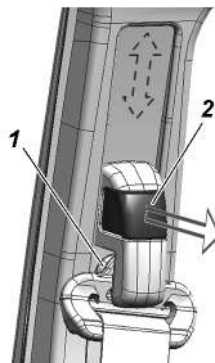
Рис. 3.32. Ремни безопасности:

1 -регулятор по высоте; 2 -направляющий кронштейн; 3 -язычок; 4 -замок; 5 -инерционная катушка; 6 -лямки ремня; 7 -регулятор для статического среднего ремня

Регулятор ремня безопасности по высоте имеет четыре фиксированных положения.

Положение верхней точки крепления ремня безопасности регулируйте перемещением салазковой сборной группой регулятора 1 (рис. 3.33) вверх или вниз. Для этого потяните кнопку регулятора 2 на себя и вверх или вниз. Причем для увеличения высоты достаточно потянуть вверх кнопку регулятора высоты.

Рис. 3.33. Регулятор высоты:
1 - салазковая сборная группа регулятора; 2 - кнопка регулятора



ВНИМАНИЕ! Следите, чтобы плечевой ремень проходил через центр Вашего плеча. Невыполнение данных рекомендаций снижает степень защищенности в случае аварии и повышает вероятность получения травмы при столкновении.

Содержите ляжки и пряжки ремня в чистоте. В случае их загрязнения очистить мыльным раствором, не содержащим щелочи.

Предохраняйте ляжки от трения об острые кромки.

Рекомендуется оберегать от воздействия прямых солнечных лучей.

С целью очистки пряжек от пыли, не реже одного раза в год, продувайте их сжатым воздухом.

Запрещается:

– самостоятельный демонтаж ремней безопасности, разборка, ремонт, поджигание, подключение к источникам напряжения;

– самостоятельный демонтаж и замена ремней безопасности;

– вносить изменения в конструкцию элементов системы безопасности (ремней безопасности и их креплений);

– подвергать ремни безопасности воздействию высокой температуры (например: гладить утюгом, прижигать зажигалкой или тлеющей сигаретой и т. п.);


– допускать перекручивание лент ремня безопасности при пристегивании. Для устранения перекручивания необходимо расправить ляжку РБ на поясе в направлении нижней точки крепления РБ;

– использовать какие-либо предметы для ослабления прилегания ремня к телу (например, прищепки для белья, зажимы и т. п.). Ослабленный ремень безопасности может привести к травмированию при ДТП;

- использовать какие-либо предметы для блокировки системы оповещения о не пристегнутом ремне безопасности.
- пропускать диагональную ветвь ремня под рукой или за спиной, поясную ветвь ремня под бедрами;
- использовать один ремень для пристегивания нескольких человек;
- пристегивать одним ремнем человека вместе с ребенком, сидящим у него на коленях;
- использовать ремень безопасности, если на нем появились признаки износа или повреждения (потертости, разрывы, трещины и другие повреждения);
- использовать ремни безопасности после ДТП без предварительной оценки (и/или замены) на сервисной станции дилера.
- пристегивать ремень безопасности к замку, предназначенному для другого ремня.
- допускать попадание посторонних предметов в зоны крепления ремней безопасности и зоны прохождения лент ремня.
- пристегиваться ремнем безопасности с нарушением требований данного руководства.

ВНИМАНИЕ! Во время движения автомобиля угол наклона спинки сиденья должен быть минимальным, но достаточным для удобства водителя. Ремень безопасности срабатывает наиболее эффективно, если водитель и пассажиры сидят прямо, опираясь на спинку сиденья. Если спинка сиденья наклонена назад слишком сильно, ремень безопасности может соскользнуть, в результате чего повышается риск получения травм при аварии.

Сигнализатор непритеснутых ремней безопасности.


При включении зажигания, если не пристегнут ремень безопасности водителя, на комбинации приборов загорается красным цветом сигнализатор  не пристегнутого ремня безопасности (РБ). Сигнализатор отключается при вставленной пряжке РБ в замок инерционного РБ или выключенном зажигании.

После начала движения более 60 с или пробеге более 500 м или достижении скорости автомобиля 25 км/ч, если не пристегнут РБ водителя, дополнительно раздается звуковой сигнал.

При движении автомобиля в течении 30 секунд, если не пристегнут РБ водителя, звуковой сигнал отключается.

После остановки автомобиля и начала движения вновь, если не пристегнут РБ водителя, алгоритм звукового сигнала повторяется.

Диагностика неисправности индикатора непристегнутого ремня безопасности.

Горит сигнализатор  при пристегнутом РБ водителя, необходимо разъединить колодку замка инерционного РБ:

– если сигнализатор перестает гореть, то неисправен замок инерционного РБ;

– если сигнализатор продолжает гореть – неисправны жгут проводов или комбинация приборов.

Подушки безопасности+

Автомобиль может комплектоваться фронтальной системой надувной подушки безопасности (СНПБ) водителя. При срабатывании СНПБ за очень короткий промежуток времени наполняется газом надувная подушка безопасности, которая, раскрываясь перед водителем, уменьшает опасность травмирования верхней части тела и головы. СНПБ срабатывает при фронтальных столкновениях автомобиля, когда необходимо способствовать повышению безопасности водителя. Наличие СНПБ маркируется надписью «AIRBAG» на крышке рулевого колеса.

Система надувных подушек безопасности (СНПБ) включает:

– модуль надувной подушки безопасности водителя, смонтированный в рулевое колесо;

– датчик состояния ремня безопасности водителя (пристегнут/не пристегнут);

– устройство вращающееся, установленное на соединителе подрулевого переключателя (для соединения выключателя звукового сигнала и модуля надувной подушки безопасности с бортовой цепью автомобиля);

– блок управления подушкой безопасности, установленный между сиденьями водителя и пассажира (в комплектации с 2 - х местной кабиной) или под подушкой сиденья среднего пассажира (в комплектации с 3 - х местной кабиной);

– сигнализатор неисправности системы управления надувной подушкой безопасности в комбинации приборов;

– сигнализатор непристегнутого ремня безопасности водителя в комбинации приборов.

Надувная подушка безопасности является дополнительным средством защиты для пристегнутого ремнем безопасности водителя и срабатывает при тяжелом фронтальном столкновении, начиная с определенной тяжести столкновения.

СНПБ должна срабатывать при сильных фронтальных ударах. Однако СНПБ может также сработать и в других аварийных

ситуациях, если автомобиль будет испытывать воздействия, аналогичные тем, которым он подвергается при сильном фронтальном ударе.

Примеры ситуаций со срабатыванием СНПБ:

– столкновение с неподвижным недеформируемым препятствием: подушка срабатывает при небольшой скорости движения;

– столкновение с подвижным деформируемым препятствием (например, с другим автомобилем): подушка срабатывает только при повышенной скорости движения автомобиля;

– в случае достаточного по силе удара, воздействующего на автомобиль спереди, некоторые примеры показаны на (рис. 3.34).

СНПБ не срабатывает при:

– выключенном зажигании;

– незначительных фронтальных столкновениях;

– опрокидывании автомобиля;

– ударах в автомобиль сбоку или сзади, т.е. в случаях, когда она не может способствовать повышению безопасности водителя.

Степень повреждения кузова автомобиля при столкновении (или отсутствие серьезных повреждений) не всегда является показателем нормальной или ненормальной работы фронтальных подушек безопасности. При раскрытии подушки безопасности опасность ограничения видимости для водителя практически

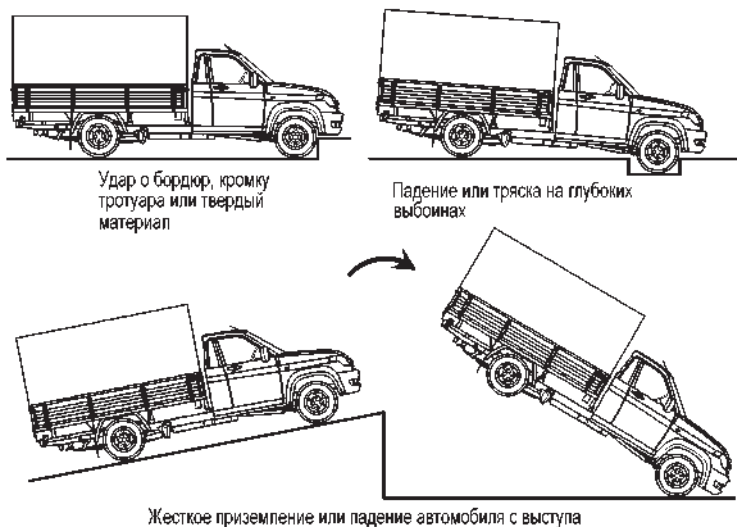


Рис. 3.34. Примеры ситуаций со срабатыванием системы пассивной безопасности водителя и переднего пассажира


отсутствует, так как она наполняется и сдувается за короткий промежуток времени. Подушка безопасности обеспечивает оптимальную защиту при правильной установке положения сиденья, спинки сиденья и подголовника. Вся спина должна опираться на спинку сиденья, а сиденье должно быть отодвинуто назад настолько, насколько это практически возможно водителю, чтобы в вертикальном сидячем положении слегка согнутыми в локтях руками можно было держать рулевое колесо. Неправильная посадка в случае раскрытия подушки безопасности может привести к серьезной травме или гибели. Для подушки безопасности необходимо пространство при наполнении ее газом. СНПБ является автономным устройством разового использования и не требует обслуживания во время эксплуатации автомобиля. После срабатывания СНПБ блок управления и модуль надувной подушки безопасности подлежат обязательной замене у официальных дилеров.

ПРЕДУПРЕЖДЕНИЕ!

1. Надувная подушка безопасности не заменяет ремень безопасности, она только дополняет его действие, поэтому всегда пристегивайтесь ремнями безопасности. Кто не пользуется ремнями безопасности, рискует получить в момент аварии существенно более тяжелые травмы или даже быть выброшенным из автомобиля, причем не исключена возможность смертельного исхода. Ремень способствует тому, что при аварии Вы примете наиболее безопасное сидячее положение, при котором подушка безопасности может обеспечить наибольшую эффективность защиты.

2. Никогда не крепите посторонние предметы на рулевом колесе, поскольку при раскрытии подушки безопасности они могут привести к травмам. Категорически запрещается во время езды водителю держать у лица посторонние предметы (например, мобильный телефон или курительную трубку и т.п.).

3. Управляя автомобилем, не кладите предплечья/ладони на место, в котором смонтирована подушка безопасности.

4. Сигнализатор неисправности системы управления надувными подушками безопасности  должен включиться на 6 секунд после включения зажигания и выключиться. При выключении зажигания и включении его до истечения 15 секунд сигнализатор не включится. Последующее включение сигнализатора диагностики в процессе эксплуатации автомобиля означает, что в СНПБ обнаружена неисправность, и ее срабатывание при фронтальном столкновении не гарантировано.

5. Запрещается самовольное вмешательство в СНПБ. Все работы по ней должны выполняться только у официальных дилеров специально обученным персоналом.

6. Сразу после срабатывания подушек безопасности некоторые элементы системы могут иметь высокую температуру. Во избежание ожогов не прикасайтесь к горячим деталям.

7. Поверхности кожи, на которых появляются признаки раздражения, следует тщательно промыть мыльным раствором.

8. При раздражении глаз необходимо промыть их чистой водой. При длительных беспокойствах следует обратиться к врачу. При утилизации автомобиля обязательно провести демонтаж узлов СНПБ у официальных дилеров.

Установка детских удерживающих устройств

ВНИМАНИЕ! Установка детских удерживающих систем «универсальной» категории согласно таблице 3.4, производится с использованием ремней безопасности транспортного средства. Дети до 1,5 лет перевозятся в детском удерживающем устройстве (ДУУ) только лицом назад.

Не допускается держать ребенка на коленях во время движения автомобиля. Безопаснее всего перевозить детей в возрасте до 12 лет на заднем сиденье с использованием ДУУ, соответствующих возрасту и весу ребенка.

Безопасное размещение детей в автомобиле возможно только при использовании ДУУ, соответствующих требованиям Европейского стандарта ECE R44 (найдите соответствующую информацию на изделии или упаковке).

Таблица 3.4. Установка детских удерживающих систем при различных положениях

Весовая группа	Места для сидения	
	Двухместное сиденье пассажира боковое	Двухместное сиденье пассажира центральное
0–до 10 кг	X	X
0+–до13 кг	X	X
I -9–18 кг	U*	X
II -15–25 кг	U	X
III -22–36 кг	U	X

Категория детского сиденья

U – универсальная категория детского сиденья для посадки ребенка как лицом по ходу движения, так и против хода движения автомобиля.

X – установка детских сидений не допускается.

Пробка топливного бака

Пробка топливного бака находится с правой стороны автомобиля под платформой в открытом доступе.

Пробка 1 (рис. 3.35) наливной трубы глухая и обеспечивает герметичное уплотнение. Для заправки топливом автомобиля снимите пробку топливного бака, вращая ее против часовой стрелки. После чего выньте пробку и повесьте ее на пластиковом жгуте. После заправки вставьте пробку и поверните ее по часовой стрелке до трех щелчков храпового механизма. Пробка снабжена ограничителем силы заворачивания, поэтому после щелчка будет прокручиваться.

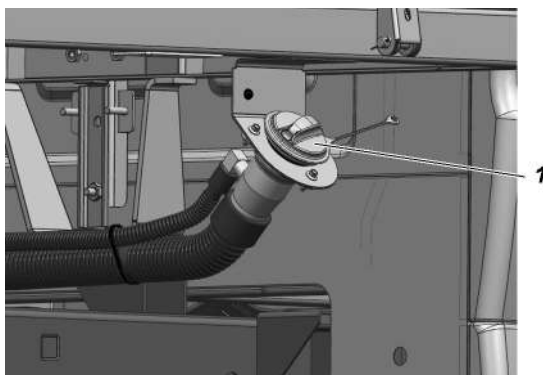


Рис. 3.35. Горловина наливной трубы топливного бака:
1 - пробка топливного бака

Капот

Для того чтобы открыть капот, потяните за рычаг 8 (рис. 3.1), через образовавшуюся щель между капотом и облицовкой радиатора, нажмите на скобу крючка 1 (рис. 3.36) и поднимите капот. Извлеките упор капота 3 из держателя 2 движением «от себя» и установите в специальное отверстие над правой фарой. В зависимости от комплектации, на автомобиле могут быть установлены пневмопружины капота, которые облегчают подъем капота и удерживают его в открытом положении.

Свободное закрывание капота должно производиться с высоты не более 200 мм над облицовкой радиатора. В комплектациях с пневмопружинами капот должен закрываться по инерции после преодоления усилия пневмопружин.

ВНИМАНИЕ! *Прежде чем закрыть капот убедитесь, что он ничего не зацепит и упор капота надежно зафиксирован в держателе. При закрывании капота, проверьте надежность срабатывания замка.*

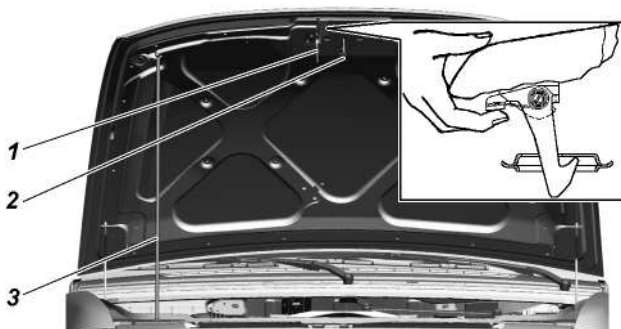


Рис. 3.36. Капот:
1 -запорный крючок; 2 -держатель; 3 -упор

Не допускайте свободное падение капота с большого угла открытия.

Стеклоочистители, система омыва ветрового стекла

Для удобства очистки ветрового стекла вручную, рычаги со щетками фиксируются в откинутаом положении.

В холодное время года, перед включением стеклоочистителей убедитесь в том, что щетки не примерзли.

Не рекомендуется работа щеток по сухому стеклу и не допускается попадание топлива и масла на резину щеток.

В процессе эксплуатации следите за исправностью стеклоочистителей, надежностью крепления их деталей; периодически очищайте стекла и резиноленты щеток от грязи и жировых отложений.

При сезонном обслуживании включайте на 15-20 мин стеклоочистители, при этом рычаги со щетками ветрового стекла должны быть в откинутаом положении.

После 18-24 месяцев эксплуатации, а также по мере необходимости заменяйте щетки или резиноленты щеток.

Замена щеток стеклоочистителей

Для замены щеток стеклоочистителей проделайте следующие действия:

- поднимите рычаг стеклоочистителя с ветрового стекла в откинутаом положение, преодолевая усилие пружины рычага;
- поверните щетку на оси вращения, расположив ее приблизительно перпендикулярно относительно рычага;
- отожмите адаптер щетки (рис. 37 а) и сдвиньте щетку вниз по рычагу до выхода адаптера из крюка рычага (рис. 37 б).
- установите новую щетку в обратном порядке. При этом адаптер щетки вводите в крюк рычага до защелкивания.

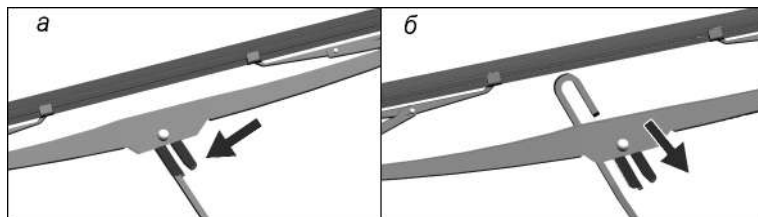


Рис. 3.37. Замена щеток стеклоочистителей стекол

Примечание. Возможна установка бескаркасных щеток.

Бачок омывателя 1 (рис. 3.38) заполняйте чистой водой (летом) или специальной незамерзающей при температуре ниже 0 °С жидкостью.

Для слива воды из бачка омывателя, необходимо вынуть бачок, отсоединив от него электропроводку и трубку омывателя.

Направление струи воды регулируйте, изменяя положение шариков жиклера при помощи иголки, вставленной в канал (подающее отверстие) шариков.

При засорении жиклера, отсоедините от него трубку и продуйте жиклер воздухом.

Во избежание выхода из строя насосов омывателя следите за уровнем жидкости в бачке, не допуская его снижения ниже 20 мм от дна.

Не держите омыватели включенными более 10 с.

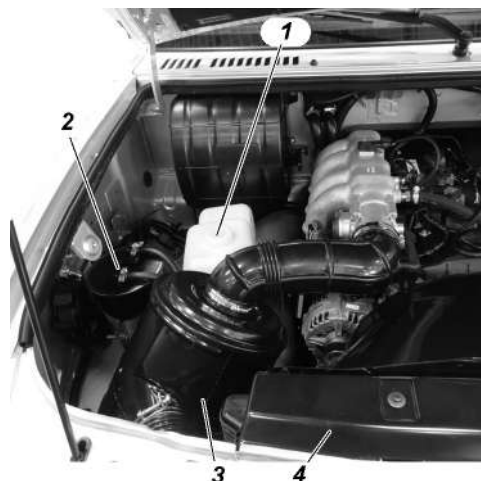


Рис. 3.38. Подкапотное пространство (фрагмент):
1 -бачок стеклоомывателя; 2 -адсорбер; 3 -воздушный фильтр; 4 -радиатор системы охлаждения двигателя

Платформа

Платформа грузовая – металлическая, с четырьмя бортами; боковые и задний борта – откидные, передний борт – съемный.

Платформа оборудована инструментальным ящиком для укладки инструмента и принадлежностей, съемным тентом с поднятием заднего полога при помощи специальных ремней, каркасом тента (съемными дугами). Основание платформы имеет фанерный настил пола повышенной водостойкости.

На полу платформы имеются скобы для крепления груза.

ГЛАВА 4. ПОДГОТОВКА АВТОМОБИЛЯ К РАБОТЕ ПОСЛЕ ПОЛУЧЕНИЯ ЕГО С ЗАВОДА

Торгующая организация обязана выставить автомобиль на продажу только после проведения работ по предпродажной подготовке.

В случае доставки автомобиля к месту продажи автоперегоном с превышением максимально допустимого пробега (100 км, ОСТ 37.001.082-82), необходимо предварительно выполнить комплекс работ по подготовке автомобиля к перегону, в объеме предпродажной подготовки.

ГЛАВА 5. ОБКАТКА НОВОГО АВТОМОБИЛЯ

Долговечная и безотказная работа автомобиля в значительной степени зависит от приработки деталей в начальный период эксплуатации.

Продолжительность обкатки 2500 км пробега.

Соблюдайте на период обкатки следующие указания:

1. Не превышайте номинальной величины нагрузки на автомобиль.

2. Избегайте движения по тяжелым дорогам (глубокая грязь, песок, крутые подъемы и т. п.).

3. Буксирование прицепа не допускается.

4. Не заменяйте в двигателе и агрегатах масла, залитые на заводе.

5. Следите за температурой барабана и дисков тормозов, и в случае их значительного нагревания отрегулируйте привод стояночного тормоза или свободный ход педали тормоза или обратитесь на СТО.

6. Следите за температурой ступиц колес и при значительном их нагревании обратитесь на СТО.

7. Следите за состоянием всех креплений автомобиля, за соединениями трубопроводов, при обнаружении течи масла, топлива, жидкостей устраняйте ее или обратитесь на СТО.

ГЛАВА 6. ПУСК И ОСТАНОВКА ДВИГАТЕЛЯ

ОБЩИЕ ПОЛОЖЕНИЯ

ВНИМАНИЕ! Категорически запрещается производить пуск и прогрев двигателя в закрытом помещении, не имеющем хорошей вентиляции, во избежание отравления угарным газом.

Для надежного запуска двигателя класс вязкости моторного масла должен соответствовать температурному диапазону эксплуатации автомобиля.

Перед пуском двигателя проверьте наличие охлаждающей жидкости в системе охлаждения, наличие топлива, уровень масла в картере двигателя и бачке гидроусилителя рулевого управления.

Установите рычаг переключения передач в нейтральное положение.

Помните, что (в целях исключения случаев ошибочного включения стартера при работающем двигателе) в конструкции механизма выключателя зажигания (выключателя пуска двигателя) применена блокировка, дающая возможность повторного пуска двигателя только после возврата ключа в положение «0» (рис. 3.12).

Включайте стартер на время не более 10 с. Как только двигатель начнет работать, немедленно отпустите ключ выключателя зажигания, он автоматически вернется в положение «I». Прогрейте двигатель.

Запрещается с целью ускорения прогрева производить его с большой частотой вращения коленчатого вала.

Не начинайте движение на автомобиле с непрогретым двигателем.

Температура охлаждающей жидкости прогретого двигателя должна быть не ниже 60 °С.

ПУСК ДВИГАТЕЛЯ

Пуск холодного двигателя при температуре от -20 °С и выше

1. Включите зажигание. При этом должен включиться электробензонасос, работа которого прослушивается при неработающем двигателе.

2. Если пуск производится после продолжительной остановки, рекомендуется подождать, пока электробензонасос отключится (приблизительно 5 с).

3. При исправной системе управления контрольная лампа неисправности (на комбинации приборов) должна включиться и погаснуть. Если контрольная лампа не гаснет, то необходимо определить и устранить неисправность (см. раздел «Система управления топливоподачей и зажиганием»).

ВНИМАНИЕ! Работа двигателя с неисправными системами (контрольная лампа неисправности двигателя постоянно горит) приводит к выходу из строя нейтрализатора и датчика концентрации кислорода в отработавших газах.

4. Нажмите на педаль сцепления до упора.
5. Включите стартер.
6. После запуска двигателя отпустите ключ (выключите стартер).

Повторную попытку запуска двигателя осуществляйте не ранее чем через 60 с.

При пуске двигателя не следует нажимать на педаль управления дроссельной заслонкой.

После пуска двигателя система его управления автоматически установит повышенные обороты холостого хода для прогрева двигателя и будет постепенно, по мере прогрева двигателя, снижать их до минимальных.

Если двигатель не пускается после трех попыток, прекратите пуск, выясните и устраните неисправность.

Пуск холодного двигателя при температуре ниже -20 °С

До -30 °С пуск возможен при использовании соответствующих масел. Ниже -30 °С нужен предварительный подогрев (паром, горячим воздухом и др.).

Дальнейшая последовательность операций остается такой же, как и в случае пуска холодного двигателя при температуре окружающего воздуха от -20 °С и выше.

Пуск горячего двигателя

Последовательность операций остается такой же, как и в случае пуска холодного двигателя при температуре окружающего воздуха от -20 °С и выше.

Если двигатель не запускается с трех попыток, нажмите до упора на педаль акселератора и на 2-3 секунды включите стартер. При этом блок управления отработает функцию «Режим продувки цилиндров двигателя», после чего повторите попытку пуска.

ОСТАНОВКА ДВИГАТЕЛЯ

Для остановки двигателя поверните ключ в выключателе зажигания в положение «0». Перед остановкой двигателя рекомендуем дать ему поработать в течение 1–2 минут с малой частотой вращения коленчатого вала.

ГЛАВА 7. ОСОБЕННОСТИ ВОЖДЕНИЯ АВТОМОБИЛЯ В РАЗЛИЧНЫХ ДОРОЖНЫХ, МЕТЕОРОЛОГИЧЕСКИХ И КЛИМАТИЧЕСКИХ УСЛОВИЯХ

Работа автомобиля и срок службы во многом зависят от особенностей его вождения. Правильное вождение автомобиля дает ему возможность двигаться с высокой средней скоростью и небольшими расходами топлива при преодолении труднопроходимых участков дороги. **Трогание с места на горизонтальных участках дорог с твердым покрытием или под уклон допускается начинать на второй передаче. Во всех остальных случаях движение начинайте на первой передаче. Переключение передач производите при выключенном сцеплении:**

- выключайте сцепление быстро, до упора педали в пол;
- включайте сцепление плавно, не допуская как броска сцепления, сопровождающегося дерганьем автомобиля, так и замедленного включения с длительной пробуксовкой;
- не держите сцепление выключенным при включенной передаче и работающем двигателе на стоящем автомобиле (на переезде, у светофора и т.п.). Обязательно используйте в таких случаях нейтральную передачу в коробке передач и полностью включенное сцепление;
- не держите ногу на педали сцепления при движении автомобиля;
- не используйте пробуксовку сцепления как способ удержания автомобиля на подъеме.

Передачи переключайте плавным нажатием на рычаг без рывков. Если перед троганием с места не удастся включить требуемую передачу, то слегка отпустите педаль сцепления, а затем вторично выключите сцепление и включите передачу.

Передачу заднего хода в коробке передач включайте только после полной остановки автомобиля.

На скользкой дороге автомобиль необходимо вести равномерно, с небольшой скоростью.

При торможении двигателем полностью отпускайте педаль акселератора.

Затормаживайте автомобиль плавно, постепенно увеличивая нажатие на педаль тормоза (в соответствии с дорожной ситуацией). Любое торможение увеличивает износ шин и приводит к повышению расхода топлива при последующем разгоне. При торможении не доводите колеса до скольжения, так как в этом

случае увеличивается тормозной путь и износ шин. Кроме того, сильное и резкое торможение на скользкой дороге может вызвать занос автомобиля.

При движении автомобиля по бездорожью (песок, грязь, снег и т. д.), скользкой дороге, на больших подъемах (свыше 15°) и другим тяжелым участкам дороги не допускайте перегрузки двигателя. Перед движением в особо тяжелых условиях включайте блокировку дифференциала заднего моста. Включение и выключение блокировки дифференциала заднего моста производите только при полной остановке автомобиля.

Преодоление крутых подъемов и спусков. Движение автомобиля по дорогам с крутыми подъемами и спусками требует от водителя повышенного внимания и быстроты действия. Заранее определите крутизну подъема и включите ту передачу в коробке передач, которая обеспечит необходимое тяговое усилие на колесах, чтобы не переключать передачи на подъеме. Крутые подъемы преодолевайте на первой передаче в коробке передач. При наличии риска забуксовать, до начала движения на подъем включите блокировку дифференциала заднего моста. Подъемы преодолевайте без остановок и по возможности без поворотов. Короткие подъемы при удобном подъезде и сравнительно ровной поверхности дороги преодолевайте с разгона на второй или третьей передаче в коробке передач в зависимости от крутизны подъема. Если по каким-либо причинам подъем преодолеть невозможно, то примите все меры предосторожности и медленно спуститесь вниз, включив передачу заднего хода. Спускайтесь постепенно, не давая разгона автомобилю и не выключая сцепления. При преодолении крутых спусков предусматривайте меры, обеспечивающие безопасность спуска. При преодолении длинного спуска (более 50 м) предварительно оцените его крутизну и включите ту передачу в коробке передач, на которой автомобиль стал бы преодолевать подъем подобной крутизны. Такие спуски преодолевайте, используя торможение двигателем.

ВНИМАНИЕ! *Запрещается преодолевать спуск с выключенной передачей в коробке передач или с выключенным сцеплением.*

Не допускайте большой частоты вращения коленчатого вала на спуске, притормаживайте периодически автомобиль, снижая его скорость движения.

Движение по грязным проселочным и профилированным дорогам на глинистом и черноземном грунте. На глинистых

и черноземных грунтах после сильного дождя автомобиль при движении может получать боковые соскальзывания. Поэтому проявляйте большую осторожность при выборе направления движения. Во время движения выбирайте относительно горизонтальные участки пути, по возможности пользуясь уже проложенной колеёй, что предотвращает боковые заносы автомобиля. Особые затруднения для вождения могут возникнуть при движении автомобиля на чрезмерно мокрых профилированных дорогах, имеющих крутой профиль и глубокие кюветы. По таким дорогам следует двигаться по гребню осторожно и с малой скоростью.

Движение по заснеженной или обледенелой дороге.

Включите минимально возможную передачу и двигайтесь медленно.

Поскольку тормозной путь автомобиля на скользкой дороге увеличивается, необходимо увеличить и дистанцию до движущегося впереди транспорта.

При резком ускорении или торможении колеса автомобиля могут потерять сцепление с дорогой, что может привести к скольжению автомобиля и стать причиной аварии. Для снижения скорости используйте торможение двигателем; нажимайте педаль тормоза только после того, как скорость существенно снизится.

При движении под уклон используйте торможение двигателем и не допускайте разгона автомобиля.

ВНИМАНИЕ! *Для поездок по заснеженной или обледенелой дороге в целях обеспечения безопасности движения используйте зимние шины.*

При преодолении песчаных участков двигайтесь плавно, избегая рывков и остановок. Повороты производите плавно и с большим радиусом. Преодолевайте с ходу наметы и короткие песчаные подъемы. Не допускайте пробуксовки колес. Заблаговременно определяйте дорожную обстановку и включайте ту передачу в коробке передач, которая бы обеспечивала нужное тяговое усилие на колесах.

Преодоление брода производите с большой осторожностью. Автомобиль способен с малой скоростью преодолевать брод с твердым грунтом глубиной до 500 мм. Перед преодолением брода тщательно проверьте состояние дна, убедитесь в отсутствии глубоких ям, крупных камней, топких мест, а также выберите и проверьте места входа автомобиля в воду и выхода его из воды, отключите противотуманные фары.

Преодолевайте брод осторожно, не создавая волны перед автомобилем, на первой или второй передаче в коробке передач.

Избегайте маневрирования и крутых поворотов.

После преодоления брода при первой возможности, но не позднее чем в тот же день, проверьте состояние масла во всех агрегатах. Если в масле будет обнаружена вода, то замените масло в этом агрегате. Наличие воды в масле определяйте по изменению его цвета. Следует также смазать до выдавливания свежей смазки все пресс-масленки шасси. При каждом выходе автомобиля из брода производите несколько неполных выключений сцепления и торможений для просушки фрикционных накладок сцепления и накладок тормозных колодок.

При остановке двигателя автомобиля во время преодоления брода можно сделать две-три попытки пустить двигатель стартером. Если двигатель не пускается, то автомобиль немедленно эвакуировать из воды любыми средствами. В случае проникновения воды в агрегаты автомобиля двигаться собственным ходом после его извлечения из воды не следует. Отбуксируйте автомобиль в место, где можно провести техническое обслуживание.

Движение по высокой траве и в лесу с густой растительностью. Необходимо:

– выключать двигатель во время остановки на местности с густой и высокой растительностью;

– после преодоления этих участков необходимо выехать и остановиться на ровной и свободной поверхности дороги, проверить и убедиться в отсутствии травы и других легковоспламеняющихся материалов на деталях системы выпуска отработавших газов. При необходимости удалить.

ГЛАВА 8. БУКСИРОВАНИЕ АВТОМОБИЛЯ

Для буксирования автомобиля **на гибкой сцепке** предусмотрены буксирные проушины в передней и задней частях рамы (рис. 8.1). Перед буксировкой включите зажигание (положение «I», рис. 3.12) и световую сигнализацию. При буксировании следите за тем, чтобы трос был натянут. Буксирование автомобиля производите плавно, без рывков.

ВНИМАНИЕ! *Помните, что при неработающем двигателе значительно возрастают усилия, необходимые для поворота рулевого колеса и торможения автомобиля.*

При буксировании необходимо строго соблюдать требования, изложенные в «Правилах дорожного движения».

При неисправностях тормозной системы или рулевого

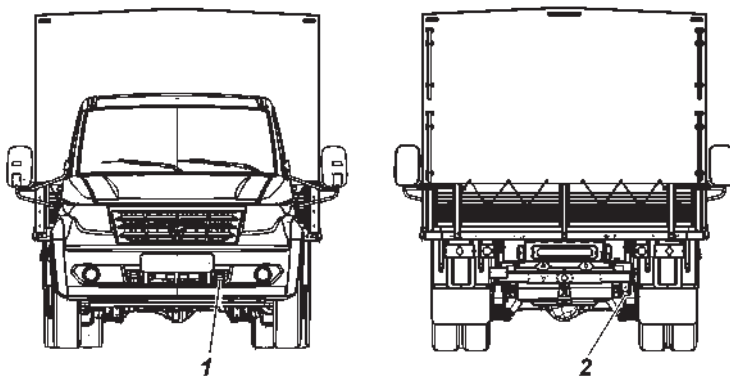


Рис. 8.1. Буксирные проушины:
1 -передняя проушина; 2 -задняя проушина

управления дальнейшее движение автомобиля или его буксировка на гибкой сцепке запрещается. В этом случае буксируйте автомобиль способом частичной погрузки или воспользуйтесь услугами эвакуатора.

ГЛАВА 9. ТЕХНИЧЕСКОЕ ОБСЛУЖИВАНИЕ АВТОМОБИЛЯ

Объем и периодичность технического обслуживания автомобиля приведены в сервисной книжке.

В настоящем руководстве приводятся методы ухода за автомобилем и регулировки его агрегатов, а также работы, которые должны выполняться регулярно в промежутках между операциями технического обслуживания, предусмотренными талонами сервисной книжки.

Моменты затяжек основных резьбовых соединений приведены в приложении 2 настоящего руководства.

ЕЖЕДНЕВНОЕ ТЕХНИЧЕСКОЕ ОБСЛУЖИВАНИЕ

1. Внешним осмотром проверить комплектность автомобиля, состояние кузова, стекол, зеркал заднего вида, оперения, регистрационных знаков, окраски, замков дверей, колес и шин. Принять меры к устранению несоответствий.

Осмотреть место стоянки и убедиться в отсутствии подтеканий топлива, масла, охлаждающей и тормозной жидкостей. При наличии подтекания принять меры к устранению причины.

Проверить и довести до нормы количество охлаждающей жидкости, масла в картере двигателя, тормозной жидкости.

2. Проверить действие рулевого управления, тормозных систем, приборов освещения, световой и звуковой сигнализации,

стеклоочистителя. Принять меры к устранению несоответствий.

3. Заправить бачок омывателя ветрового стекла. В теплое время года допускается применение воды.

4. Если автомобиль эксплуатировался в особо пыльных условиях или преодолевал броды и участки грунтовых дорог, залитые жидкой грязью, проверить загрязненность фильтрующего элемента воздушного фильтра двигателя, при необходимости заменить фильтрующий элемент.

5. После поездки вымыть автомобиль, если он эксплуатировался на грязных или пыльных дорогах.

ОБСЛУЖИВАНИЕ АВТОМОБИЛЯ ЧЕРЕЗ КАЖДЫЕ 500 КМ ПРОБЕГА

1. Проверить и довести до нормы давление воздуха в шинах.

2. Проверить и подтянуть (при необходимости) болты крепления колес после первых 300-500 км пробега.

СЕЗОННОЕ ОБСЛУЖИВАНИЕ

Сезонное обслуживание проводится два раза в год – весной и осенью, по возможности совмещается с очередным обслуживанием по талонам сервисной книжки.

Перед летним сезоном эксплуатации

1. Проверить состояние шестерен привода масляного насоса, предварительно сняв его крышку.

2. Проверить работу стеклоочистителя и омывателя. Устранить неисправности.

3. Произвести замену масел в агрегатах на летние (всесезонные) сорта, предусмотренные таблицей смазки.

Перед зимним сезоном эксплуатации

1. Проверить плотность жидкости в системе охлаждения двигателя и при необходимости довести до нормы ($1,075 - 1,085 \text{ г/см}^3$ при $20 \text{ }^\circ\text{C}$).

2. При заправке бачка омывателя водой, воду слить. Залить в бачок незамерзающую жидкость. Включить омыватель на 5...10 секунд для вытеснения остатков воды из трубок и жиклеров омывателя.

3. Проверить работу системы отопления и вентиляции кузова. Устранить неисправности.

4. Произвести замену масел в агрегатах на зимние сорта, предусмотренные таблицей смазки.

ДВИГАТЕЛЬ

Подвеска двигателя

При эксплуатации проверяйте затяжку резьбовых соединений передней и задней подвесок двигателя (см. приложение 2), а также состояние опор. Расслоение и разрыв опор двигателя не допускается.

Головка блока цилиндров двигателя

При эксплуатации двигателя производить подтяжку болтов крепления головки блока цилиндров не требуется. При необходимости затяжку производите только на холодном двигателе. Для обеспечения равномерного и плотного прилегания головки блока цилиндров к прокладке затяжку болтов производите в последовательности, указанной на рис. 9.1 в два приема. Затягивайте болты равномерно, используя динамометрический ключ (см. приложение 2).

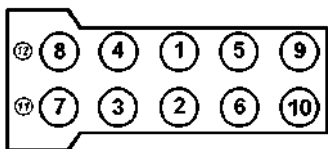


Рис. 9.1. Последовательность затяжки болтов крепления головки блока цилиндров:

Газораспределительный механизм двигателя

Привод распределительных валов – цепной, двухступенчатый. Натяжение цепей осуществляется гидронатяжителями.

После снятия гидронатяжителя с двигателя необходимо произвести его зарядку.

Привод клапанов от распределительных валов осуществляется непосредственно через цилиндрические гидротолкатели. Применение гидравлических толкателей исключает необходимость регулировки зазоров.

Система смазки двигателя

Работа двигателя при неисправностях в системе смазки должна быть немедленно прекращена.

Регулярно контролируйте уровень масла в картере двигателя и, при необходимости, производите его доливку. Проверку производите перед запуском двигателя. В случае проверки уровня масла после остановки двигателя, необходимо подождать не менее 15 минут, чтобы масло успело стечь в картер. Автомобиль должен находиться на ровной, горизонтальной площадке. Уровень масла должен находиться между отметками «MIN» и «MAX» указателя

уровня масла 11 (рис. 9.2). При частых поездках по пересеченной местности поддерживайте уровень масла вблизи отметки «MAX», не превышая ее. Количество масла, необходимое для доливки в двигатель от отметки «MIN» до отметки «MAX», составляет 1 литр.

Запрещается смешивать моторные масла различных марок и фирм изготовителей! При заливке моторного масла другой марки или фирмы промывка системы смазки промывочным маслом обязательна. Выбор промывочного масла осуществляйте в соответствии с рекомендациями фирмы изготовителя заливаемого нового масла.

При замене масла меняйте масляный фильтр. Отработавшее масло сливайте из картера двигателя сразу же после поездки, пока оно горячее. В этом случае масло сливается быстро и полностью.

Масляный фильтр 13 (рис. 9.3) снимайте, отворачивая его против часовой стрелки. При установке нового фильтра убедитесь

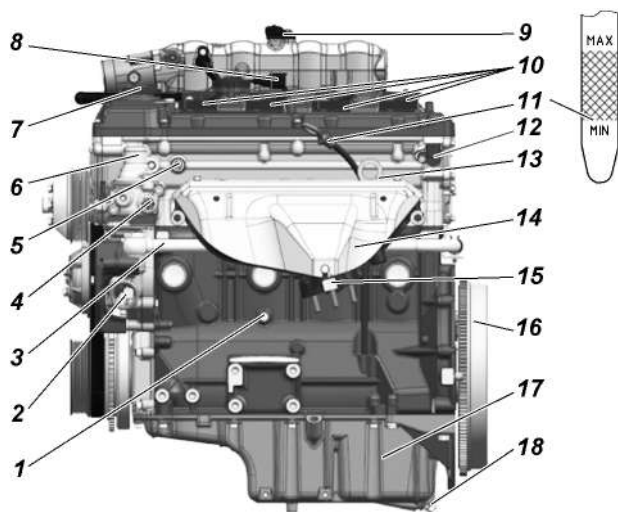


Рис. 9.2. Двигатель (вид слева):

1 -пробка слива охлаждающей жидкости; 2 -патрубок водяного насоса подвода охлаждающей жидкости из радиатора; 3 -отводящая трубка; 4 -датчик температуры охлаждающей жидкости; 5 -датчик аварийного давления масла; 6 -патрубок термостата отвода охлаждающей жидкости в радиатор; 7 -крышка маслоналивного патрубка; 8 -разъем датчика положения коленчатого вала; 9 -датчик давления и температуры; 10 -катушки зажигания; 11 -стержневой указатель уровня масла; 12 -датчик фазы; 13 -задний кронштейн подъема двигателя; 14 -экран выпускного коллектора; 15 -выпускной коллектор; 16 -маховик; 17 -масляный картер; 18 -пробка слива масла

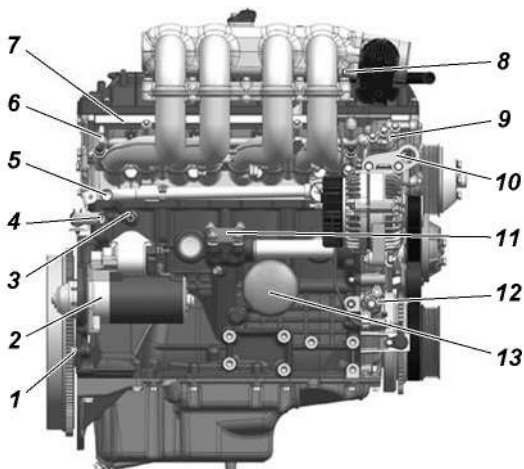


Рис. 9.3. Двигатель (вид справа):

1 -установочный штифт коробки передач; 2 -стартер; 3 -датчик детонации; 4 -патрубок отвода охлаждающей жидкости в отопитель; 5 -патрубок подвода охлаждающей жидкости в отопитель; 6 -штуцер подвода топлива в топливную рампу; 7 -топливная рампа с форсунками; 8 -штилька крепления провода «-» КМСУД; 9 -крышка верхнего гидронатяжителя; 10 -передний кронштейн подъема двигателя; 11 -крышка привода масляного насоса; 12 -крышка нижнего гидронатяжителя; 13 -масляный фильтр

в исправности резинового уплотнительного кольца и смажьте его моторным маслом, заверните фильтр до касания уплотнительным кольцом плоскости на блоке цилиндров, а затем доверните фильтр на 3/4 оборота. Убедитесь в отсутствии подтекания масла.

На прогревом двигателе при исправной системе смазки в режиме холостого хода сигнальная лампа аварийного давления масла может кратковременно гореть, но должна немедленно гаснуть при увеличении частоты вращения коленчатого вала.

Система вентиляции картера двигателя

При обслуживании системы вентиляции снять крышку клапанов 4 (рис. 9.4), шланги и трубки вентиляции, крышку клапана разрежения 3, диафрагму и пружину клапана и очистить снятые детали. Прочистить отверстия патрубков вентиляции крышки клапанов, отверстия 7 слива отделенного масла, калиброванное отверстие 8 в корпусе клапана разрежения и отверстия в крышке клапана разрежения сообщения с атмосферой. Промывку маслоотражателя 5 произвести без его снятия с крышки клапанов. Проверить диафрагму на наличие повреждений и разрывов. При сборке обеспечить герметичность соединений.

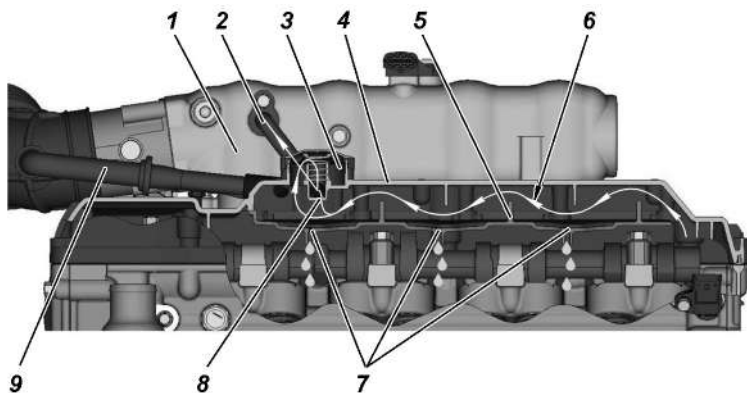


Рис. 9.4. Вентиляция картера двигателя:

1 -ресивер; 2 -трубка вентиляции с кольцом; 3 -клапан разрежения; 4 -крышка клапанов; 5 -маслоотражатель; 6 -поток картерных газов; 7 -отверстия для стока отделенного от картерных газов масла; 8 -отверстие в клапане разрежения; 9 -трубка подвода воздуха из системы впуска в двигатель с обратным клапаном

ВНИМАНИЕ! *Запрещается эксплуатация двигателя с негерметичной системой вентиляции и открытым маслосливным патрубком. Это вызовет повышенный унос масла с картерными газами и загрязнение окружающей среды. Для предотвращения разгерметизации системы вентиляции необходимо плотно, до упора закрывать крышку маслосливного патрубка и до упора устанавливать указатель уровня масла.*

Система охлаждения двигателя (рис 9.5)

ВНИМАНИЕ! *Охлаждающая жидкость ядовита. Храните жидкость в плотно закрытой таре. При работе с охлаждающей жидкостью соблюдайте следующие правила:*

- избегайте любых операций, в результате которых эта жидкость может попасть в полость рта;
- не давайте высохнуть жидкости, попавшей на кожу, а сразу же смойте теплой водой с мылом;
- пролитую жидкость смойте водой, помещение проветрите;
- загрязненную жидкостью одежду снимите, высушите вне помещения, постирайте.

Соблюдайте осторожность, открывая пробку расширительного бачка системы охлаждения двигателя, во избежание ожога паром.

В системе следует применять низкотемпературную охлаждающую жидкость (см. приложение 3)

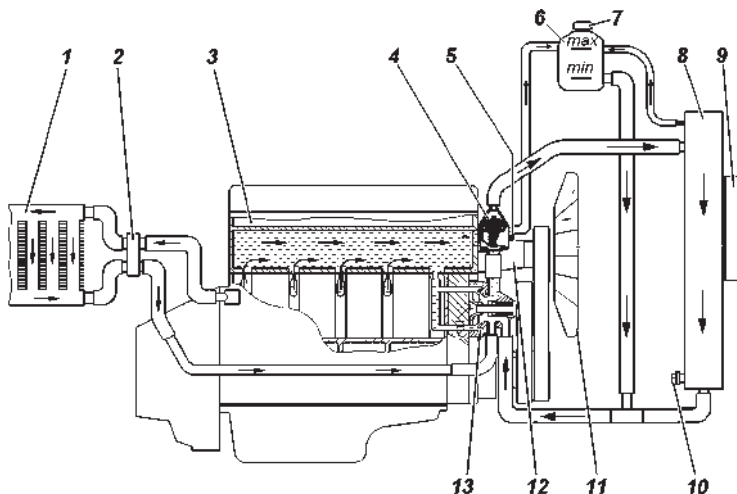


Рис. 9.5. Схема системы охлаждения двигателя и отопления:

1 -радиатор отопителя салона; 2 -соединитель шлангов радиатора отопителя; 3 -двигатель; 4 -термостат; 5 -датчик температуры охлаждающей жидкости на блок управления; 6 -расширительный бачок; 7 -пробка расширительного бачка; 8 -радиатор системы охлаждения; 9 -электровентилятор; 10 -сливная пробка; 11 -вентилятор; 12 -привод вентилятора; 13 -насос

Рабочая температура охлаждающей жидкости должна находиться в пределах 80-110 °С. Допускается кратковременная (не более 5 минут) работа двигателя при повышении температуры охлаждающей жидкости до 120 °С.

Нагретая охлаждающая жидкость находится в системе под давлением 1,1 кг/см² и представляет опасность.

В случае загорания контрольной лампы перегрева охлаждающей жидкости необходимо немедленно установить и устранить причину перегрева.

Регулярно проверяйте уровень охлаждающей жидкости в расширительном бачке 6 (рис. 9.5), особенно при наличии дополнительного отопителя. Уровень жидкости должен быть между метками «min» и «max». Так как охлаждающая жидкость имеет высокий коэффициент теплового расширения и ее уровень в расширительном бачке значительно меняется в зависимости от температуры, то проверку уровня производите при температуре в системе плюс 15-20 °С.

В тех случаях, когда снижение уровня охлаждающей жидкости в расширительном бачке произошло за короткий промежуток времени или после небольших пробегов (до 500 км), проверьте

герметичность системы охлаждения и, устранив негерметичность, долейте в расширительный бачок охлаждающую жидкость.

При замене охлаждающей жидкости необходимо промыть систему охлаждения.

Промывайте систему охлаждения следующим образом:

- заполните систему чистой водой, пустите двигатель, дайте ему поработать до прогрева, заглушите двигатель и слейте воду;
- повторите указанную выше операцию.

Из-за наличия воздуха в отопителях салона и соединительных шлангах всю норму заправки жидкости залить без пуска двигателя невозможно. Заправку системы производите в следующем порядке:

- заполните охлаждающей жидкостью систему охлаждения через горловину расширительного бачка до уровня между метками «min» и «max»;
- пустите двигатель, после уменьшения уровня жидкости в расширительном бачке долейте в него охлаждающей жидкости;
- заглушите двигатель, дайте ему остыть, доведите уровень охлаждающей жидкости в расширительном бачке до нормы и закройте пробку расширительного бачка;
- выполните 2-3 цикла прогрева – охлаждения двигателя и снова доведите уровень охлаждающей жидкости в расширительном бачке до нормы.

Для слива жидкости из системы охлаждения двигателя откройте пробку расширительного бачка, выверните сливную пробку радиатора 10 (рис. 9.5) и отверните пробку 1 (рис. 9.2) на блоке цилиндров.

На автомобилях без кондиционера, натяжение ремня 3 (рис. 9.6) привода насоса системы охлаждения и генератора обеспечивается автоматическим механизмом натяжения 4. В процессе эксплуатации автоматический механизм натяжения не требует обслуживания и регулировки.

Натяжение ремня 9 (рис. 9.6) привода вентилятора и насоса гидроусилителя рулевого управления производится перемещением насоса 6, для чего необходимо: ослабить болты 7, регулировочным болтом 8 отрегулировать натяжение ремня, перемещая насос по направляющим. Затянуть болты 7. Нормальный прогиб ремня должен быть 5-8 мм при нажатии на него с усилием 39,2 Н (4 кгс).

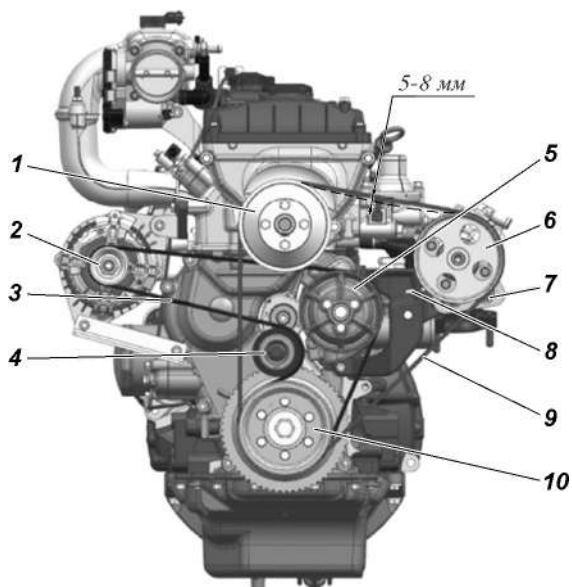


Рис. 9.6. Натяжение ремней привода агрегатов:

1 -шків вентилятора; 2 -шків генератора; 3 -ремень привода генератора и водяного насоса; 4 -автоматический механизм натяжения ремня; 5 -шків водяного насоса; 6 -шків насоса ГУР; 7 -болт крепления насоса ГУР; 8 -регулируемый болт; 9 -ремень привода вентилятора и насоса ГУР; 10 -шків коленчатого вала

На автомобилях, оснащенных генератором ф. «Егае», без кондиционера, привод агрегатов осуществляется одним ремнем. Его натяжение регулируется автоматически (рис. 9.7). В процессе эксплуатации необходимо контролировать состояние ремня. При обнаружении его большого растяжения возможна регулировка положения насоса ГУР болтом 8 с целью обеспечения продолжения эксплуатации вытянутого ремня. Фиксация насоса ГУР болтами 7.

На автомобилях, оснащенных кондиционером, привод агрегатов осуществляется одним ремнем. Его натяжение регулируется автоматически (рис. 9.8). В процессе эксплуатации необходимо контролировать состояние ремня. При обнаружении его большого растяжения возможна регулировка положения насоса ГУР болтом 9 с целью обеспечения продолжения эксплуатации вытянутого ремня. Фиксация насоса ГУР болтами 8.

Муфта привода вентилятора. В случае, если муфта перестает включаться или включается не полностью, двигатель может перегреваться. Проверку исправности муфты необходимо производить в СТО «УАЗ», имеющих специализированное оборудование.

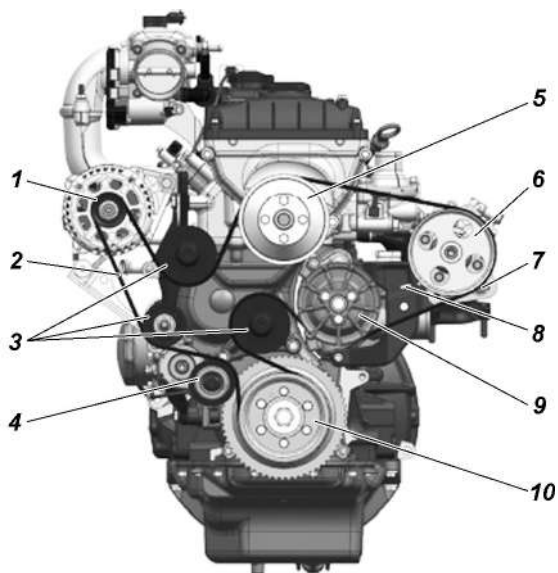


Рис. 9.7. Ремень привода агрегатов:

1 -шкив генератора; 2 -ремень; 3 -вспомогательные направляющие ролики; 4 -автоматический механизм натяжения ремня; 5 -шкив вентилятора; 6 -шкив насоса ГУР; 7 -болт крепления насоса ГУР; 8 -регулировочный болт; 9 -шкив водяного насоса; 10 -шкив коленчатого вала

Наружную поверхность муфты содержите в чистоте.

Электровентилятор установлен на радиаторе системы охлаждения спереди. Включение и выключение происходит автоматически.

Система выпуска газов

ВНИМАНИЕ! Рабочая температура нейтрализатора и деталей системы выпуска газов составляет 400-800 °С. Не допускается эксплуатация автомобиля без защитных экранов нейтрализатора. При длительном движении автомобиля по высокой траве или стерне необходимо проверить и убедиться, что трава не набилась между силовым агрегатом и защитными экранами. При наличии травы или легковоспламеняющихся материалов необходимо их удалить для предотвращения возможности возгорания.

Пропуск выпускаемых газов в соединениях с прокладками не допускается и должен устраняться при первом появлении. Прикипевшие гайки подтягивайте (см. приложение 2), предварительно смочив резьбовые соединения специальными жидкостями.

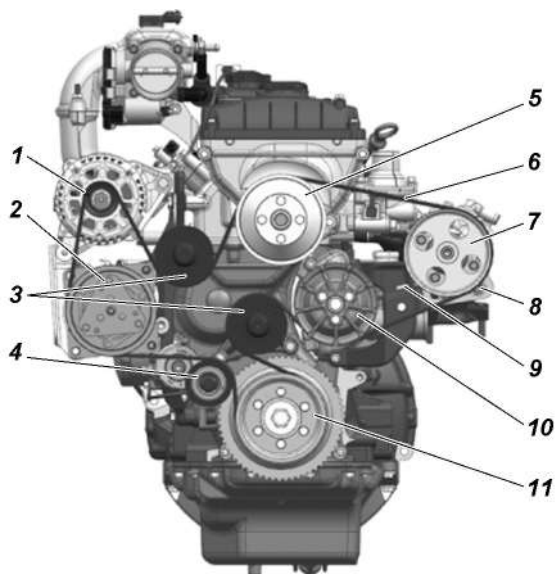



Рис. 9.8. Ремень привода агрегатов:

1 -шків генератора; 2 -шків компресора кондиціонера; 3 -направляючі ролики; 4 -автоматичний механізм натяження ременя; 5 -шків вентиляторів; 6 -ремень; 7 -шків насоса ГУР; 8 -болт кріплення насоса ГУР; 9 -регулювальний болт; 10 -шків водяного насоса; 11 -шків колінчатого вала

В случае неисправности системы питания или зажигания в нейтрализатор попадает большое количество несгоревших углеводородов, в результате чего температура в нейтрализаторе может подняться выше допустимой (750 - 800 °С) и он выйдет из строя. Поэтому особое внимание обращайте на работу систем питания и зажигания. Работа двигателя на трех цилиндрах недопустима даже короткий промежуток времени.

Електронний блок управління двигателем має функцію захисту нейтралізатора від пропусків воспламенения. При появленні пропусків воспламенения в одному или нескольких цилиндрах сигнализатор  системи управління двигателем включається в мигаючому режимі, подача топлива в цилиндры, в которых обнаружены пропуски, отключается, после этого сигнализатор светится постоянно до конца поездки.

Система впрыска бензина с микропроцессорным управлением топливopодачей и зажиганием

Меры предосторожности

1. Перед демонтажем и монтажом любых элементов или проводов системы управления следует отсоединить провод массы аккумуляторной батареи.

2. Не допускается пуск двигателя без надежного подключения аккумуляторной батареи и провода «массы» между двигателем и кузовом.

3. Не допускается отключение аккумуляторной батареи от бортовой сети автомобиля при работающем двигателе.

4. При зарядке от внешнего источника аккумуляторная батарея должна быть отключена от бортовой сети.

5. Не допускается подвергать блок управления воздействию температуры выше 80 °С, например, в сушильной печи.

6. Перед проведением электросварочных работ необходимо отсоединить провод аккумулятора и соединитель блока управления.

7. Для исключения коррозии контактов при чистке двигателя паром не направляйте сопло на элементы системы.

8. Элементы электроники систем управления рассчитаны на очень низкое напряжение, уязвимы для электростатических разрядов.

9. Система питания на участке от электробензонасоса в дальнейшем (погружной модуль) до регулятора давления топлива на работающем двигателе находится под давлением 3,8 кгс/см².

ВНИМАНИЕ! *Не допускается ослаблять или подтягивать соединения топливопровода при работающем двигателе или сразу после его остановки.*

10. Электродвигатель бензонасоса погружного модуля охлаждается проходящим потоком топлива, поэтому во избежание его выхода из строя не допускается работа погружного модуля «на сухую», когда в баке отсутствует топливо, более 2 минут.

Система питания

ВНИМАНИЕ! *Автомобильный бензин и его пары ядовиты и пожароопасны. Соблюдайте следующие правила:*

- соблюдайте правила пожарной безопасности;*
- избегайте любых операций, в результате которых бензин может попасть в полость рта;*
- не давайте высохнуть бензину, попавшему на кожу, а сразу же смойте теплой водой с мылом;*

– пролитый бензин посыпьте песком или опилками, сметите и утилизируйте, помещение проветрите;

– загрязненную бензином одежду снимите, высушите вне помещения, выстирайте.

ВНИМАНИЕ! Применяйте только рекомендованный неэтилированный бензин. Свинец, содержащийся в этилированном бензине, выводит из строя датчик содержания кислорода и нейтрализатор.

Электробензонасос с датчиком указателя уровня топлива (погружной модуль) установлен в баке.

Пробка горловины наливной трубы топливного бака глухая и обеспечивает герметичное уплотнение.

Топливный бак 1 (рис. 9.9, 9.10) пластиковый (многослойный) оборудован металлической защитой для защиты узла от повреждений при движении автомобиля по тяжелому грунту.

Обслуживание топливного бака заключается в промывке погружного модуля (засорения фильтра погружного модуля), промывке самого бака (наличие грязи и механических примесей в топливном баке).

Периодически проверяйте надежность крепления бака и при необходимости подтягивайте болты его крепления.

Для промывки топливный бак снимите с автомобиля.

Перед снятием бака с автомобиля выполните следующее:

– отключите аккумуляторную батарею;

– снимите защитный экран топливного бака и передний кронштейн (т.к. кронштейны крепления защитного экрана устанавливаются в точки крепления топливного бака);

– ослабьте болты стяжных хомутов и опустите бак;

– отсоедините от электробензонасоса (погружного модуля) провод и изолируйте его;

– отсоедините полиамидные трубки топливопроводов;

– ослабьте хомут наливной трубы и стяните наливную трубу с горловины топливного бака, отсоедините от патрубка топливного бака паровоздушный рукав. Изолируйте наливную трубу, паровоздушный рукав и отверстия бака от грязи.

Затем отверните болты стяжных хомутов, снимите хомуты, чтобы они не препятствовали опусканию бака, и снимите бак.

Установку бака производите в обратном порядке.

Погружной модуль 4 (рис. 9.9, 9.10) включает в себя электробензонасос, сетчатый фильтр, заборную камеру со струйным насосом, штуцером подачи топлива к предпусковому

подогревателю, регулятор давления и датчик указателя уровня топлива.

При монтаже бака проверяйте и очищайте контакты подключения погружного модуля к бортовой сети.

Особое внимание обращайте на надежность подключения «массы».

Старайтесь не допускать полного израсходования топлива, поскольку это может плохо повлиять на узлы.

При преодолении крутых подъемов минимальное количество топлива в баке должно быть не менее 20 литров.

Засорение сетчатого фильтра погружного модуля, фильтра тонкой очистки топлива, наличие в топливном баке грязи и механических примесей проявляются прежде всего в неустойчивой работе двигателя на больших нагрузках и ухудшении динамики автомобиля. При этих признаках, во избежание выхода из строя погружного модуля, следует незамедлительно обратиться на СТО.

Примечание. При температуре окружающего воздуха ниже 0 °С признаки засорения могут быть обусловлены наличием воды и ее замерзанием в системе питания. При обнаружении воды в топливе следует слить топливо и промыть топливный бак чистым бензином, а фильтр тонкой очистки топлива заменить.

Негерметичность в соединениях устраняется путем замены дефектных элементов.

После любых работ по обслуживанию системы топливоподачи, связанных со снятием или заменой деталей и узлов, необходимо провести проверку герметичности системы:

– убедитесь в том, что пробка заливной горловины затянута надежно;

– установку топливных трубок производить до «щелчка» запорной пружины быстросъемного соединителя;

– запустите двигатель и при работе на холостом ходу осмотрите систему. Подтекание топлива или увлажнение элементов системы питания не допускается.

В процессе эксплуатации автомобиля необходимо обращать внимание на:

– присутствие резкого запаха бензина в салоне, подкапотном пространстве, в местах прохождения топливо – и паропроводных шлангов и трубок – при его наличии проверить герметичность соединений, состояние адсорбера (отсутствие трещин и повреждений, работоспособность клапана продувки адсорбера), состояние бака (отсутствие трещин и повреждений);

Рис. 9.9. Схема системы питания (Вариантное исп. 1):

1 -топливный бак; 2 -гравитационный клапан; 3, 10, 11, 16 -трубки паропроводные; 4 -погружной модуль; 5 -трубка от электробензонасоса к фильтру тонкой очистки топлива; 6 -трубка слива топлива от фильтра тонкой очистки к топливному модулю; 7, 16, 17, 19 -шланги паровоодящие; 8 -труба наливная бака; 9 -пробка топливного бака; 12 -фильтр тонкой очистки топлива; 13 -трубка подачи топлива; 14 -шланг подачи топлива; 18 -адсорбер; 20 -клапан продувки адсорбера; 21 -трубка паровоодящая; 22 -топливная рампа; 23 -дрессельный модуль

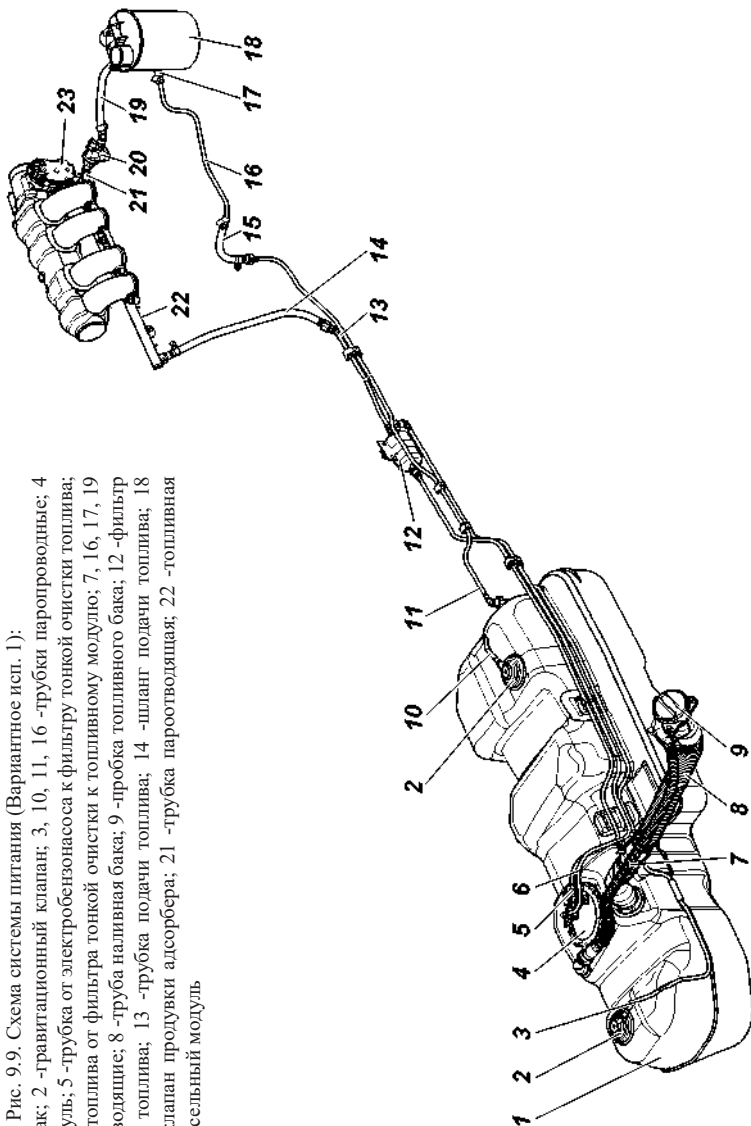
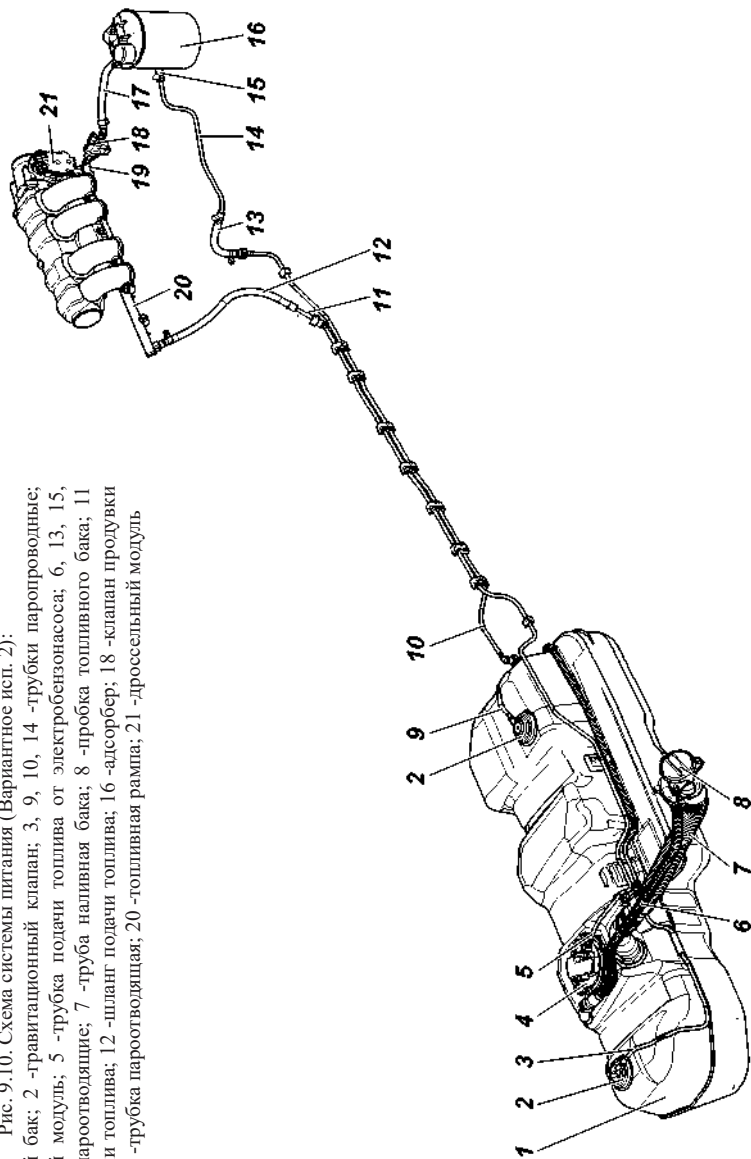


Рис. 9.10. Схема системы питания (Вариантное исп. 2):

1 -топливный бак; 2 -гравитационный клапан; 3, 9, 10, 14 -трубки паропроводные;
4 -поглотительный модуль; 5 -трубка подачи топлива от электробензонасоса; 6, 13, 15,
17 -шланги паропроводящие; 7 -труба наливная бака; 8 -пробка топливного бака; 11
-трубка подачи топлива; 12 -шланг подачи топлива; 16 -адсорбер; 18 -клапан продувки
адсорбера; 19 -трубка паропроводящая; 20 -топливная рампа; 21 -дрессельный модуль



– работоспособность элементов системы улавливания топливных испарений (адсорбера). Неисправность данных элементов приводит к нарушениям в работе системы топливоподачи. Вышедшие из строя элементы заменить.

Привод педали акселератора. На автомобилях установлен электронный модуль педали акселератора. Педаль акселератора выполнена из пластмассы. Полный ход педали составляет 45,8 - 48,7 мм, обеспечивается конструкцией и не регулируется.

Воздушный фильтр. Замену фильтрующего элемента в воздушном фильтре производите в следующем порядке:

- ослабьте хомуты и снимите с воздушного фильтра шланги угловой и резонаторный;
- отверните гайку хомута 4 (рис. 9.11), снимите хомут и воздушный фильтр;
- отверните гайку 7 и выньте из корпуса фильтра крышку 1 с фильтрующим элементом 5;
- отверните гайку 6 и снимите фильтрующий элемент;
- установите новый фильтрующий элемент, соберите и установите воздушный фильтр.

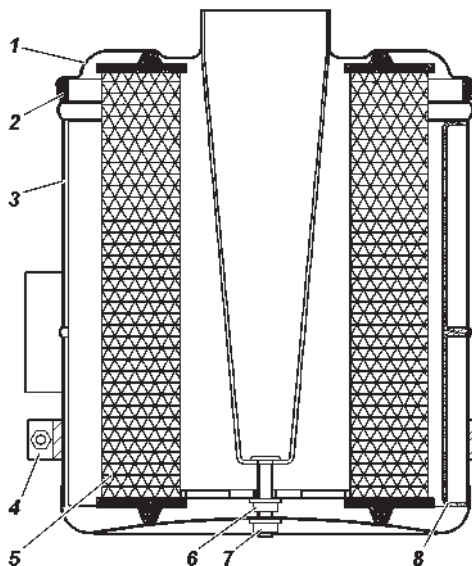


Рис. 9.11. Воздушный фильтр:

1 -крышка воздушного фильтра; 2 -уплотнительная прокладка; 3 -корпус фильтра; 4 -хомут крепления фильтра; 5 -фильтрующий элемент; 6 -гайка; 7 -гайка; 8 -воздуховод

Система управления топливopодачей и зажиганием

Для подключения средств автоматизированной внешней диагностики и программирования системы управления двигателем под крышкой монтажного блока на панели монтажного блока установлен диагностический разъем (рис. 9.12).

Блок управления установлен под капотом автомобиля, справа на боковой стенке.


Диагностика

Работоспособность системы управления двигателем и системы впрыска зависит от исправности механических и гидромеханических систем. Ряд отклонений, вызывающих неисправности, ошибочно могут быть приняты за неисправности электронной части системы управления, это:

- низкая компрессия;
- отклонение фаз газораспределения, вызванное неправильной сборкой узлов двигателя;
- подсос воздуха во впускной трубопровод;
- плохое качество топлива;
- несоблюдение сроков проведения технического обслуживания.

Блок управления способен осуществлять в определенном объеме диагностику элементов системы управления двигателем.

При обнаружении неисправности блок управления включает диагностическую лампу неисправностей на панели приборов автомобиля и в его память заносится код, отражающий данную неисправность.

Включение лампы неисправности двигателя не означает, что двигатель должен быть немедленно остановлен, так как блок управления имеет резервные режимы, позволяющие двигателю работать в условиях, близких к нормальным. Тем не менее, при неисправности, вызванной пропусками зажигания (сигнализатор  неисправности двигателя начинает мигать), с целью исключения выхода из строя нейтрализатора отработавших газов, необходимо снизить частоту вращения коленчатого вала двигателя до 2500 об/мин (скорость автомобиля не выше 50 км/ч) и двигаться на станцию технического обслуживания.

ВНИМАНИЕ! *Сигнализатор загорается постоянно при превышении допустимой температуры нейтрализатора. При этом возможно отключение одной или двух из форсунок двигателя.*

Эксплуатация автомобиля допускается только после устранения неисправности.

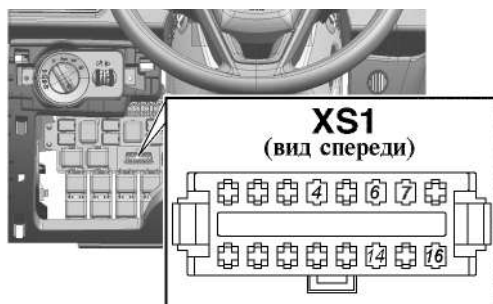


Рис. 9.12. Диагностический разъем (XS1);
4 -масса; 6, 14 -Сан-линия; 7 -К-линия; 16 -+12В

Работа диагностической лампы

В рабочем режиме при включенном зажигании и неработающем двигателе лампа загорается и гаснет после пуска двигателя. Если диагностическая лампа горит при работающем двигателе, это означает, что необходимо провести техническое обслуживание системы и двигателя в возможно короткий срок.

При наличии пропусков зажигания диагностическая лампа начинает мигать при работающем двигателе, и загорается постоянно при превышении допустимой температуры нейтрализатора.

Очистка кодов неисправностей.

Память, хранящую коды неисправностей, можно очистить только при помощи сканер-тестера.

В случае отключения аккумуляторной батареи параметры самообучения блока управления не теряются и могут быть сброшены при помощи сканер-тестера.

ТРАНСМИССИЯ

При движении на малых скоростях, на 1-2 передачах коробки передач в режиме разгон-торможение прослушивается стук в трансмиссии в виде кратковременных щелчков.

При движении на высших передачах КП и РК на скоростях выше 60 км/ч в режиме торможения двигателем, а так же при движении накатом (нейтральном положении в КП) возможен шум трансмиссии в виде незначительного низкочастотного гула.

При резком ускорении автомобиля возможен легкий стук при выборе зазоров в шлицевых соединениях трансмиссии.

При торможении двигателем возможен легкий стук при выборе зазоров в шлицевых соединениях трансмиссии.

При движении накатом и последующем резком ускорении автомобиля возможно легкое постукивание колец синхронизаторов коробки передач.

Сцепление

ВНИМАНИЕ! Тормозная жидкость ядовита. Храните жидкость в плотно закрытой таре. При работе с жидкостью соблюдайте следующие правила:

- избегайте любых операций, в результате которых эта жидкость может попасть в полость рта;
- не давайте высохнуть жидкости, попавшей на кожу, а сразу же смойте теплой водой с мылом;
- пролитую жидкость смойте водой, помещение проветрите;
- загрязненную жидкостью одежду снимите, высушите вне помещения, выстирайте.

Уровень жидкости должен быть на 15-20 мм ниже верхнего края бачка 2 (рис. 9.13).

Положение педали выключения сцепления регулируется изменением длины толкателя 5 главного цилиндра выключения сцепления. Полный ход педали сцепления должен быть (130 ± 10) мм. Свободный ход (5-30 мм) обеспечивается конструкцией сцепления и не регулируется.

На наличие воздуха в системе гидропривода указывает «мягкость» педали и неполное выключение сцепления. Прокачку системы производите через клапан 2 (рис. 9.14, 9.15) рабочего цилиндра аналогично прокачиванию гидропривода тормозов.

Момент затяжки прокачного штуцера цилиндра включения сцепления см. в приложении 2.

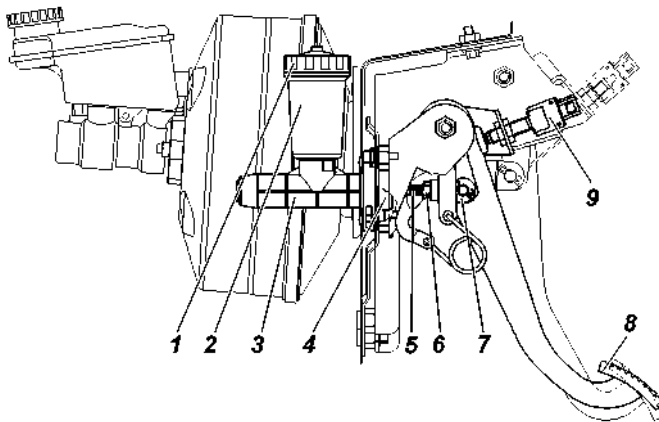


Рис. 9.13. Привод главного цилиндра выключения сцепления:
1 -крышка бачка; 2 -корпус бачка; 3 -корпус главного цилиндра; 4 -колпак защитный;
5 -толкатель; 6 -гайка; 7 -муфта толкателя; 8 -педал выключения сцепления; 9 -выключатель педали сцепления

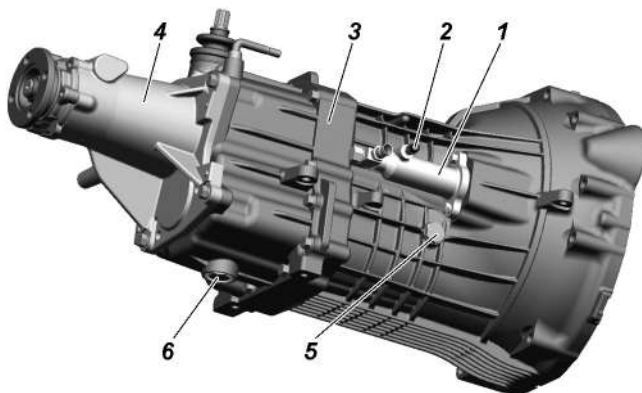


Рис. 9.14. Пятиступенчатая коробка передач «Dymos», адаптер и рабочий цилиндр выключения сцепления:
 1 -цилиндр выключения сцепления; 2 -клапан перепускной; 3 -коробка передач;
 4 -адаптер; 5 -пробка заливного отверстия картера коробки передач; 6 -пробка сливного отверстия картера коробки передач

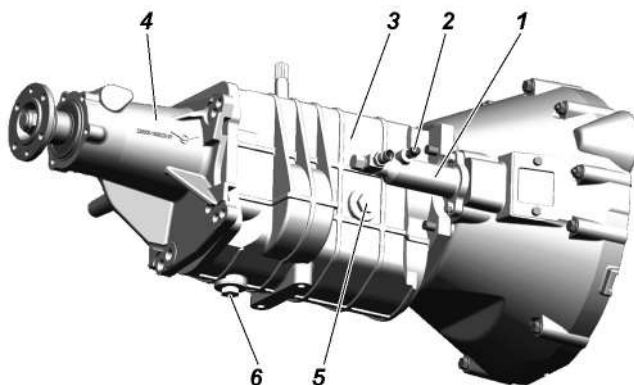


Рис. 9.15. Пятиступенчатая коробка передач «BAIC», адаптер и рабочий цилиндр выключения сцепления:
 1 -цилиндр выключения сцепления; 2 -клапан перепускной; 3 -коробка передач;
 4 -адаптер; 5 -пробка заливного отверстия картера коробки передач; 6 -пробка сливного отверстия картера коробки передач

Коробка передач

Периодически проверяйте резьбовые соединения (см. приложение 2).

При обнаружении течи – выясните причину и неисправные детали (прокладки, манжеты) замените.

Для проверки уровня масла выверните пробку 5 (рис. 9.14, 9.15). Уровень масла должен быть у нижнего края заливного отверстия.

При замене масла сливайте его (вывернув пробку 6) сразу после остановки автомобиля, когда агрегат прогрет, при этом выкручивайте и пробку 5. При установке на место пробки 6 замените прокладку.

Карданные валы

Карданные валы необслуживаемые. В процессе эксплуатации следует периодически проверять состояние защитного гофрированного чехла 4 (рис. 9.16) на шлицевом соединении вала. При повреждении чехла необходимо обратиться в сервисный центр для замены.

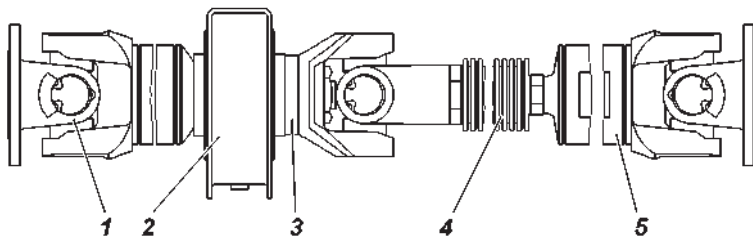


Рис. 9.16. Карданная передача:

1 - фланец; 2 - опора промежуточного вала; 3 - вал карданный промежуточный; 4 - защитный гофрированный чехол; 5 - задний карданный вал

Задний мост

Следите, чтобы уровень масла в картере был у нижней кромки заливного отверстия 3 (рис. 9.17). В процессе эксплуатации автомобиля допускается понижение уровня смазки в картере моста до 10 мм относительно нижней кромки контрольного отверстия в следствии его перетекания в кожухи полуосей.

Масло сливайте через отверстие 1 (рис. 9.17), расположенное в нижней части картера, при этом вывинчивайте и пробку 3 заливного отверстия; 4 - фланец ведущей шестерни

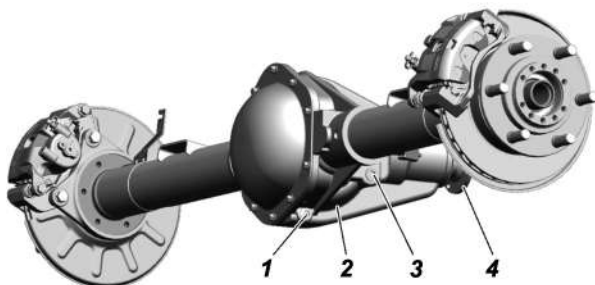


Рис. 9.17. Задний мост:

1 - пробка сливного отверстия; 2 - картер заднего моста 3 - пробка заливного отверстия; 4 - фланец ведущей шестерни

Осевой зазор в подшипниках ведущей шестерни главной передачи более 0,05 мм не допускается, т. к. при его наличии происходит быстрый износ зубьев шестерен и возможно заклинивание моста. Проверку наличия осевого зазора в подшипниках производите покачиванием ведущей шестерни за фланец крепления карданного вала.

Осевой зазор в подшипниках дифференциала главной передачи также не допускается. Проверку его производите покачиванием ведомой шестерни при снятой крышке картера.

В случае обнаружения зазоров мост подлежит регулировке. Регулировка моста – трудоемкая операция, требующая определенного навыка и применения специального инструмента, поэтому рекомендуем производить регулировку только на авторизованных СТО.

Ось передняя

Передняя ось обслуживания не требует. В эксплуатации следите за состоянием чехлов шкворней 3, 4 (рис. 9.18). Шкворневые узлы обслуживания не требуют, при чрезмерном износе подлежат замене в сборе. Для замены шкворневых узлов требуется специальная оснастка и инструмент, поэтому рекомендуем производить замену только на авторизованных СТО.

В процессе эксплуатации добавление смазки в сферические шкворни не требуется.

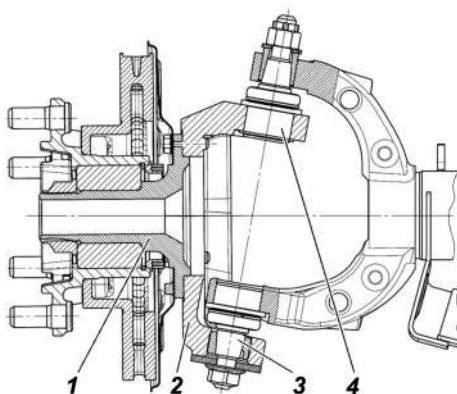


Рис. 9.18. Поворотный кулак оси передней:

1 - цапфа поворотного кулака; 2 - корпус поворотного кулака; 3 - шкворень нижний; 4 - шкворень верхний

ХОДОВАЯ ЧАСТЬ

Подвеска

ВНИМАНИЕ! *Во избежание травм категорически запрещается разборка амортизатора.*

Запрещается эксплуатация автомобиля с вышедшими из строя амортизаторами или без них, а также с изношенными шарнирами подвески.

Передние и задние амортизаторы невзаимозаменяемы.

Гидропневматические амортизаторы обслуживанию и ремонту не подлежат. При замене амортизаторов рекомендуем заменять их комплектно по осям.

Стуки, скрипы и расслоение резины в шарнирах подвески, указывают на износ, требующий их замены. В процессе эксплуатации не допускаются деформации поперечной тяги подвески и рулевой тяги. При замене шарниров, окончательную затяжку (см. приложение 2) гаек, производите на автомобиле, стоящем на колесах.

При установке рессоры окончательную затяжку (см. приложение 2) гаек крепления переднего конца рессоры и заднего конца рессоры (серьги рессоры) производите при рессорах, нагруженных весом автомобиля.

Особое внимание обращайте на затяжку гаек стремянок рессоры. Эксплуатация автомобиля с прослабленным моментом затяжки гаек стремянок не допускается. Не следует перетягивать гайки стремянок избыточным моментом затяжки, т. к. это может привести к деформации прокладки стремянок.

Затяжку гаек стремянок производите при разгруженной рессоре. Для этого подъем задней части машины осуществляйте за раму автомобиля.

Колеса и шины

ВНИМАНИЕ! *Изношенные и поврежденные шины, недостаточное или избыточное давление воздуха в них, деформированные колеса или ослабление крепления колес, могут стать причиной аварии. Регулярно проверяйте состояние шин и давление воздуха в них, состояние колес и их крепление.*

Так как шины различных моделей (рисунков протектора) могут иметь разные размеры и характеристики жесткости, применяйте одинаковые шины на всех колесах.

ВНИМАНИЕ! *Использование шин и колес нерекомендуемой размерности может привести к неравномерному износу шин, ухудшению управляемости автомобиля, увеличению расхода топлива и тормозного пути, возникновению вибрации на рулевом*

колесе, а также стать причиной нарушения функционирования АБС, что в свою очередь может привести к серьезной аварии.

Используйте только шины одной размерности и производителя для всех колес. В противном случае могут быть повреждены компоненты трансмиссии.

ВНИМАНИЕ! Не рекомендуется устанавливать шины размер которых отличается от установленных на заводе изготовителе.

Для более равномерной затяжки заворачивайте гайки, соблюдая последовательность, – через одну гайку. Окончательную затяжку гаек производите на автомобиле, стоящим на колесах моментом 160-200 Н · м (16,3-20,4 кгс · м).

Проверку давления производите на холодных шинах.

Если обнаружен интенсивный неравномерный износ передних шин, проверьте и отрегулируйте сходжение передних колес и зазоры в шкворневых узлах.

Проверку и регулировку сходжения колес необходимо производить на специальном стенде. Регулировку сходжения колес производите при нормальном давлении в шинах. Регулируйте сходжение правого колеса изменением длины тяги сошки (положение рулевого колеса при этом должно соответствовать положению при движении автомобиля прямо, рулевой механизм должен быть выставлен в среднее положение). Затем регулируйте сходжение левого колеса изменением длины тяги трапеции. Изменение длины тяги сошки и тяги трапеции производите путем вращения штуцера 2 (рис. 9.19) после предварительного ослабления контргаек 1 и 3, имеющих левую и правую резьбу. После регулировки контргайки затяните (см. приложение 2).

В рулевом приводе автомобиля установлен демпфер 2 (рис. 9.20) для поглощения ударов от неровностей дороги и уменьшения вибраций на рулевом колесе. Демпферы не требуют обслуживания и не подлежат ремонту. При появлении повышенных вибраций на рулевом колесе необходимо проверить дисбаланс колес, зазоры в шкворнях передних колес, рулевом управлении, эффективность работы амортизаторов, в случае неисправности демпфера, его следует заменить. Крепление демпфера производится посредством

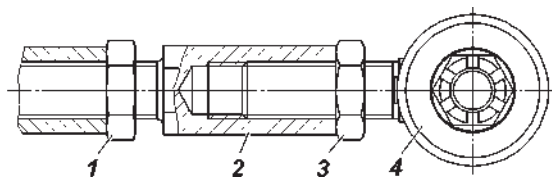


Рис. 9.19. Регулировка длины рулевых тяг:

1 -гайка с левой резьбой; 2 -регулирующий штуцер; 3 -гайка с правой резьбой; 4 -шарнир рулевых тяг

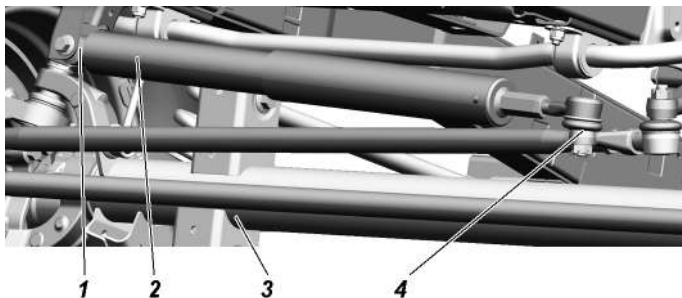


Рис. 9.20. Установка демфера:

1 -резинометаллический шарнир; 2 -демфер; 3 -передний мост; 4 -шарнир сошки рулевой тяги

резинометаллического шарнира 1 и шарнира сошки рулевой тяги 4, при их износе (появление стуков, скрипов, расслоения резины) шарниры требуется заменить .

Через каждые 15000 км пробега для равномерного износа шин производите перестановку колес (при необходимости) в соответствии с рис. 9.21. Запасное колесо в схеме перестановки не участвует. При перестановке колес производите их балансировку и откорректируйте величину давления в шинах.

Запасное колесо расположено в задней части рамы и должно быть надежно закреплено на держателе сектором.

Ступицы колес

На автомобиле установлены не требующие регулировки подшипники ступиц. Крепление ступиц подшипников осуществляется затяжкой гаек ступиц нормированным моментом. Величины моментов затяжки гаек ступиц приведены в приложении 2.

При исправном подшипнике ступице вывешенное колесо должно вращаться свободно и плавно. Наличие гула при движении, неравномерное вращение вывешенного колеса, наличие зазора в подшипниках при покачивании колеса в вертикальной плоскости,

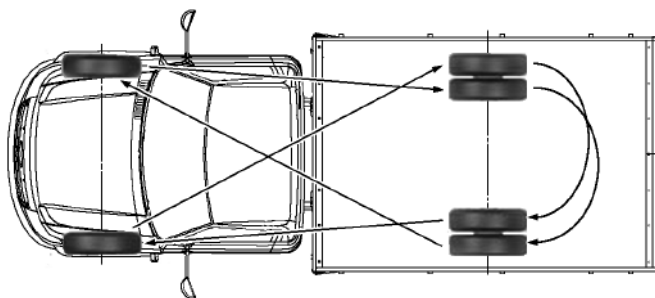


Рис. 9.21. Схема перестановки колес

а также вытекание смазки из заднего моста через уплотнительные кольца подшипника являются признаками неисправности подшипника.

При неисправности подшипника ступицы необходимо заменить подшипник или ступицу в сборе с подшипником

Замену ступиц в сборе с подшипником выполняйте в следующей последовательности:

1. Вывесите автомобиль или поднимите его домкратом со стороны колеса, ступица которого должна быть заменена.

2. Снимите колесо. Демонтируйте полуось 6 (рис. 9.22) заднего моста.

4. Отверните гайку 5. Демонтируйте ступицу в сборе с подшипником.

5. Установить новую ступицу в сборе с подшипником.

6. Затяните гайку 5.

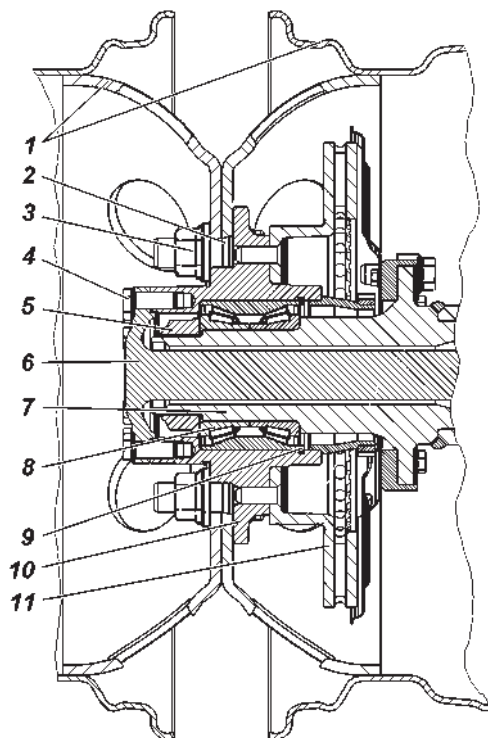


Рис. 9.22. Ступица заднего колеса:

1 - колесо; 2 - болт ступицы; 3 - гайка крепления колеса; 4 - болт крепления полуоси; 5 - гайка ступицы; 6 - полуось; 7 - фланец полуоси (цапфа); 8 - подшипник; 9 - стопорное кольцо; 10 - ступица; 11 - тормозной диск

7. Установите полуось заднего моста, очистите резьбовую часть болтов от остатков герметика, обезжирьте и нанесите новый слой герметика УГ-6 или «Анакрол-201», затяните болты. Установите колесо.

При необходимости заменить только подшипник ступицы, замену производите на авторизованной сервисной станции.

СИСТЕМЫ УПРАВЛЕНИЯ

Рулевое управление

ВНИМАНИЕ! *При неработающем гидроусилителе возрастает усилие, необходимое для поворота рулевого колеса.*

Запрещается выключать зажигание и вынимать ключ из выключателя зажигания при движении автомобиля. При вынутом ключе зажигания вал рулевого управления блокируется противоугонным устройством и автомобиль становится неуправляемым.

Если рулевое управление не функционирует, дальнейшее движение автомобиля или его буксировка на гибкой сцепке запрещены. В этом случае буксируйте автомобиль способом частичной погрузки или воспользуйтесь услугами эвакуатора.

При выходе из строя гидроусилителя вследствие повреждения насоса, разрушения шланга или ремня привода насоса или при буксировке автомобиля из-за остановки двигателя пользоваться рулевым механизмом можно только кратковременно. При отсутствии масла в системе гидроусилителя необходимо снять ремень привода насоса, в противном случае возможно заклинивание насоса и обрыв ремня. При снятом ремне привода насоса необходимо особенно внимательно контролировать температуру охлаждающей жидкости, так как возможен перегрев двигателя.

Длительная эксплуатация автомобиля с неработающим гидроусилителем приводит к преждевременному изнашиванию механизма рулевого управления.

Суммарный люфт рулевого управления проверяют при работе двигателя на режиме холостого хода и установленных в положение движения по прямой передних колесах, покачивая рулевое колесо в ту и другую сторону до начала поворота передних колес. Суммарный люфт не должен превышать 20°.

При наличии свободного хода более допустимого, необходимо определить, за счет какого узла получается увеличенный люфт, для чего проверить: надежность затяжки болтов крепления рулевого механизма, болтов крепления карданного вала рулевого управления (см. приложение 2), состояние рулевых тяг, зазоры

в шарнирах карданного вала и в шарнире промежуточного вала рулевой колонки, зазоры в шлицевом соединении карданного вала, а также наличие зазоров в рулевом механизме.

Шарниры рулевых тяг не требуют в процессе эксплуатации регулировки и смазки. При наличии зазора в необслуживаемых шарнирах необходима их замена.

При обнаружении радиального зазора в карданных шарнирах карданного вала рулевого управления и в шарнире промежуточного вала рулевой колонки, замените соответственно карданный вал и (или) рулевую колонку.

При обнаружении зазоров в рулевом механизме произвести регулировку механизма. Регулировку производите на СТО «УАЗ».

Натяжение ремня привода насоса гидроусилителя см. подраздел «Система охлаждения двигателя».

Заменяйте ремень в случае обнаружения его повреждения или при чрезмерном его растяжении.

Проверка уровня и смена масла гидроусилителя (для исключения случаев заклинивания насоса вследствие недолива необходимого объема масла, процедуру должны выполнять два человека).

При проверке уровня масла в масляном баке 4 (рис. 9.23) передние колеса должны быть установлены прямо. Уровень масла должен совпадать с уровнем фильтрующей сетки в баке (на прогретом двигателе допускается уровень масла выше сетки



Рис. 9.23. Подкапотное пространство (фрагмент):

1 -расширительный бачок системы охлаждения двигателя; 2 -бачок главного тормозного цилиндра; 3 -аккумуляторная батарея; 4 -масляный бак системы гидроусилителя рулевого управления

до 7 мм). Заливаемое в бак масло должно быть предварительно отфильтровано через фильтр с тонкостью фильтрации не более 40 мкм.

Порядок заправки гидросистемы:

1. Отсоедините тягу сошки от сошки или вывесите передние колеса.

2. Откройте штуцер прокачки, расположенный на крышке вала сошки рулевого механизма (отверните на 1 оборот), наденьте на него отрезок шланга и опустите в небольшую емкость с маслом (конец шланга должен быть полностью погружен в масло).

3. Снимите крышку масляного бака, залейте масло до его появления через штуцер прокачки, закройте штуцер и долейте масло до уровня фильтрующей сетки.

4. Не запуская двигатель, поверните рулевое колесо или входной вал рулевого механизма от упора до упора до окончания выхода пузырьков воздуха из масла в баке (не менее 5 раз в обе стороны). Долейте масло в бак до прежнего уровня.

5. Запустите двигатель, одновременно доливая масло в бак, не допуская его полного опорожнения.

Примечание. При обильном вспенивании масла, что свидетельствует о попадании воздуха в систему, двигатель заглушите и дайте маслу отстояться не менее 20 мин (до выхода пузырьков воздуха из масла). Осмотрите места присоединения шлангов к агрегатам системы гидроусилителя и при необходимости устраните негерметичность.

6. Прокачайте гидросистему при работающем двигателе поворотом рулевого колеса от упора до упора, не задерживая в крайних положениях, не менее 3 раз в каждую сторону до полного выхода пузырьков воздуха из масла. Перед прокачкой гидросистемы откройте штуцер прокачки (процедура описана в пункте 2), при появлении масла через штуцер прокачки, закройте его. Не допускайте попадания масла на двигатель.

7. Проверьте уровень масла в баке. При необходимости долейте.

8. Закройте бак крышкой, затяните гайку крышки усилием руки, присоедините тягу сошки, затяните (см. приложение 2) и зашплинтуйте гайку шарового пальца.

Тормозные системы

ВНИМАНИЕ! Помните, что при неработающем двигателе или вышедшим из строя вакуумном усилителе значительно возрастает усилие, которое необходимо приложить к педали тормоза для торможения автомобиля.

ВНИМАНИЕ! В случае выхода из строя одного из контуров тормозной системы увеличивается ход педали тормоза и снижается эффективность торможения. В этом случае не производите кратковременные многократные нажатия на педаль, а нажимайте на педаль до получения максимально возможного эффекта торможения.

При неисправной тормозной системе дальнейшее движение автомобиля или его буксировка на гибкой сцепке запрещается. В этом случае буксируйте автомобиль способом частичной погрузки или воспользуйтесь услугами эвакуатора.

ВНИМАНИЕ! Тормозная жидкость ядовита. Храните жидкость в плотно закрытой таре. При работе с жидкостью соблюдайте следующие правила:

- избегайте любых операций, в результате которых эта жидкость может попасть в полость рта;
- не давайте высохнуть жидкости, попавшей на кожу, а сразу же смойте теплой водой с мылом;
- пролитую жидкость смойте водой, помещение проветрите;
- загрязненную жидкостью одежду снимите, высушите вне помещения, выстирайте.

Уровень тормозной жидкости в бачке 2 (рис. 9.23) проверяется визуально по меткам, нанесенным на корпусе бачка, выполненного из полупрозрачной пластмассы. При снятой крышке и новых накладках тормозных механизмов уровень жидкости должен быть на метке «MAX». Если гидропривод тормозов исправен, понижение уровня жидкости в бачке связано с износом накладок колодок тормозных механизмов. Понижение уровня жидкости до метки «MIN» косвенно свидетельствует об их предельном износе. В этом случае необходимо вести непосредственный контроль за состоянием накладок, а доливать жидкость в бачок нет необходимости, т.к. при установке новых колодок уровень жидкости в бачке поднимается до нормального.

Сигнальная лампа аварийного уровня жидкости в бачке загорается, когда уровень жидкости опустится ниже метки «MIN», что при частично изношенных или новых накладках колодок тормозных механизмов говорит о потере герметичности системы и об утечке жидкости. Доливку жидкости в этом случае производите только после восстановления герметичности системы.

Одновременно с проверкой уровня жидкости в бачке, проверяйте исправность работы датчика аварийного уровня, для чего выверните крышку бачка (при включенном зажигании на щитке приборов должна загореться сигнальная лампа).

ВНИМАНИЕ! При понижении уровня тормозной жидкости ниже «MIN» или попадании воздуха в систему, необходимо прекратить эксплуатацию автомобиля и обратиться на СТО, т.к. это требует дополнительного диагностического оборудования.

Проверяйте состояние тормозных шлангов. При появлении трещин на наружной поверхности шланги необходимо заменить.

При появлении на тормозных трубках следов коррозии (ржавчины) трубки заменить.

Дисковые тормозные механизмы. Для осмотра тормозных колодок 15 и 16 (рис. 9.24) установите автомобиль на горизонтальной площадке, затормозите стояночным тормозом. Осмотр колодок проводите через окно в суппорте 1. Если фрикционные накладки износились до толщины 1,5-2,5 мм, то замените колодки новыми. Замену производите на обоих передних тормозах.

Автомобиль укомплектован колодками со звуковым сигнализатором износа, замену колодок производите при появлении скрежета (звона), свидетельствующего об износе колодок.

При замене таких колодок соблюдайте правильность их установки. Колодки, оснащенные звуковым сигнализатором износа, не являются взаимозаменяемыми для левого и правого тормозов. Эти колодки должны устанавливаться со стороны поршней тормозов таким образом, чтобы сигнализатор износа оказался в нижней части колодки (тормоза). На внешнюю сторону обоих тормозов устанавливайте колодки без сигнализатора.

Для замены тормозных колодок отверните верхний болт 9 крепления суппорта к фиксирующему пальцу и откиньте суппорт, поворачивая его вокруг нижнего направляющего пальца.

Проверьте состояние тормозного диска. Если на поверхности тормозного диска имеются глубокие риски и задиры, то его необходимо снять с автомобиля, очистить и отшлифовать. При износе диска до толщины 26 мм для переднего и 20 мм – для заднего, замените его новым.

Убедитесь в отсутствии течи из цилиндра.

Проверьте защитный чехол 12 и защитные чехлы пальцев 4, которые должны быть без повреждений и правильно установлены в гнездах, и при необходимости, замените их и смажьте наружные поверхности пальцев 6 и 13 в зоне защитных чехлов 4 пальцев смазкой Kluber Glep 1.

Переместите скобу 5 до упора поршня 10 во внутреннюю поверхность суппорта 1. Для облегчения вытеснения жидкости допускается открытие перепускного клапана 3. Закройте клапан 3, как только поршень 10 полностью утопится внутрь. Перед перемещением скобы 5 снимите крышку бачка главного цилиндра

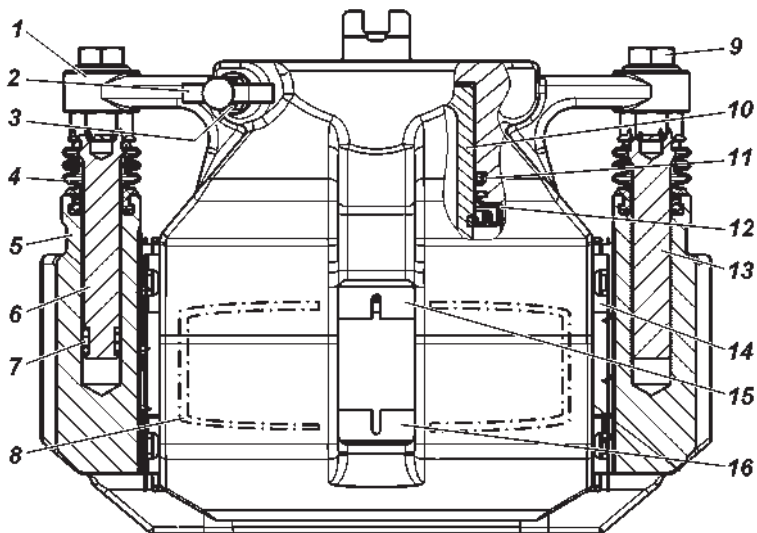


Рис. 9.24. Дисковый тормоз:

1 -суппорт; 2 -колпачок перепускного клапана; 3 -перепускной клапан; 4 -защитный чехол пальца; 5 -скоба; 6 -фиксирующий палец; 7 -втулка; 8 -пружина; 9 -болт; 10 -поршень; 11 -уплотнительное кольцо; 12 - защитный чехол; 13 -направляющий палец; 14 -пружина поджатия колодок; 15 -внутренняя колодка с сигнализатором износа; 16 -наружная колодка

и не допускайте переливания из него жидкости при перемещении скобы.

Запрещается для утапливания поршней использовать монтажную лопатку, так как это приведет к деформации втулки 7, выходу из строя скобы 5 и разрыву защитных чехлов пальцев 4.

Замените изношенные тормозные колодки на новые. Замену колодок производите комплектно с обеих сторон оси. Для подведения колодок к диску нажмите 2-3 раза на педаль тормоза.

Установите суппорт на место и заверните болт 9.

При дальнейшей эксплуатации необходимый зазор между колодками и тормозным диском поддерживается автоматически.

ВНИМАНИЕ! Крепеж дискового тормоза, деталей привода стояночного тормоза, зафиксированы от отворачивания клей-герметиком (без пружинных шайб). В случае отворачивания этих болтов и гаек добавляйте клей-герметик.

Для безотказной работы тормозов регулярно заменяйте жидкость. Замену жидкости производите путем слива старой жидкости через перепускные клапаны колесных цилиндров.

ВНИМАНИЕ! Заполнение тормозной системы автомобилей необходимо производить на СТО, т.к. это требует дополнительного диагностического оборудования.

ВНИМАНИЕ! При попадании воздуха в тормозную систему автомобиля, обратитесь на СТО. Эксплуатировать автомобиль до устранения неисправности запрещается.

Свободный ход педали тормоза при необходимости регулируйте вращением регулировочного винта 6 (рис. 9.25). Свободный ход педали должен быть 5-8 мм. После регулировки затяните гайку винта с моментом 14 - 18 Н•м (1,4 - 1,8 кгс•м).

Выключатели 4 регулируйте при помощи гаек 7, обеспечивая зазор не более 0,5 мм, указанный на рисунке. После регулировки затяните гайки с моментом 4 - 6 Н•м (0,4 - 0,6 кгс•м).

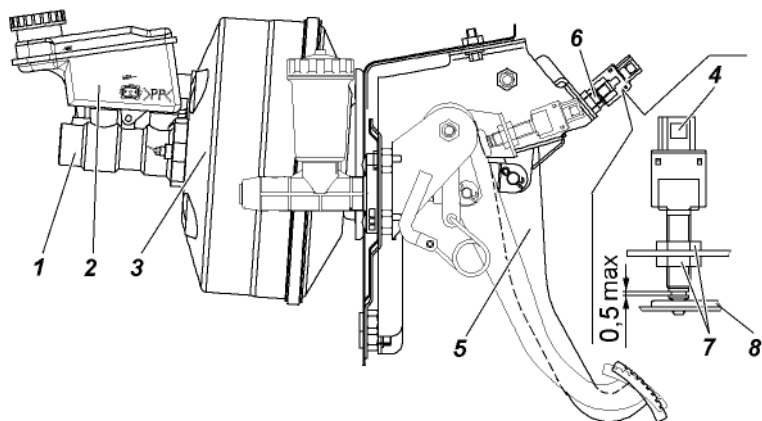


Рис. 9.25. Привод главного тормозного цилиндра:
1 -картер главного тормозного цилиндра; 2 -бачок; 3 -вакуумный усилитель; 4 -выключатели сигнала торможения; 5 -педаль тормоза; 6 -винт регулировочный; 7 -гайки; 8 -буфер

Стояночная тормозная система

Трансмиссионный стояночный тормоз, действующий на трансмиссию (рис. 9.26).

Колодки тормоза очищайте от пыли и грязи, а в случае «засмоления» поверхностей накладок зачищайте их наждачной бумагой. Замасленные накладки замените или опустите на 20-30 мин в чистый бензин и тщательно зачистите наждачной бумагой или металлической щеткой.

В случае большого износа накладок (до толщины менее 1,5 мм) их необходимо заменить. На новых колодках накладки шлифуйте так, чтобы их диаметр был на 0,2-0,4 мм меньше диаметра тормозного барабана.

Несмотря на лабиринтное уплотнение разжимного и регулировочного механизмов, в них постепенно накапливается грязь, поэтому механизмы (особенно разжимной) периодически разбирайте, очищайте от грязи и закладывайте свежую смазку («Литол-24»). При этом смазка не должна попадать на барабан и фрикционные накладки.

Регулировку тормоза производите, когда ход рычага тормоза становится более половины своего максимального хода и эффективность торможения становится недостаточной.

ВНИМАНИЕ! *Регулировку производить на смотровой яме или используя автомобильный подъемник.*

Регулировку зазоров между колодками и барабаном производите в следующей последовательности:

1. Поставьте рычаг коробки передач в нейтральное положение.
2. Переместите рычаг стояночного тормоза 1 (рис. 9.26) в крайнее нижнее положение.
3. Поднимите автомобиль специальным подъемником.

При проведении работ из смотровой ямы:

– подложите под передние колеса клинья;
– приподнимите домкратом автомобиль со стороны любого заднего колеса и установите под кожух полуоси моста специальную подставку.

4. Заверните регулировочный винт 10 так, чтобы тормозной барабан усилием руки не проворачивался.

5. При необходимости вращением гаек 5 выберите слабинку троса 7 и зазоры в приводе. При необходимости отрегулируйте натяжение троса 7 привода изменением длины тяги 15 или перестановкой наконечника троса привода в верхнее положение на рычаге 1.

6. Отверните регулировочный винт 10 на 4-6 щелчков, барабан при этом должен свободно вращаться от усилия руки. При правильной регулировке рабочий ход рычага 1 должен соответствовать 3-5 щелчкам собачки рычага.

Регулировку длины тяги привода трансмиссионного тормоза производите в следующей последовательности:

1. Отверните регулировочный винт 10 на 4-6 щелчков (1/3-1/2 оборота), чтобы барабан свободно вращался от усилия руки.

2. Отверните контргайку 16 регулировочной вилки 17, расшплинтуйте и выньте палец, соединяющий вилку и рычаг 18 привода.

3. Вращая вилку 17 совместите отверстия в вилке и рычаге 18. При этом необходимо выбрать зазоры в разжимном механизме

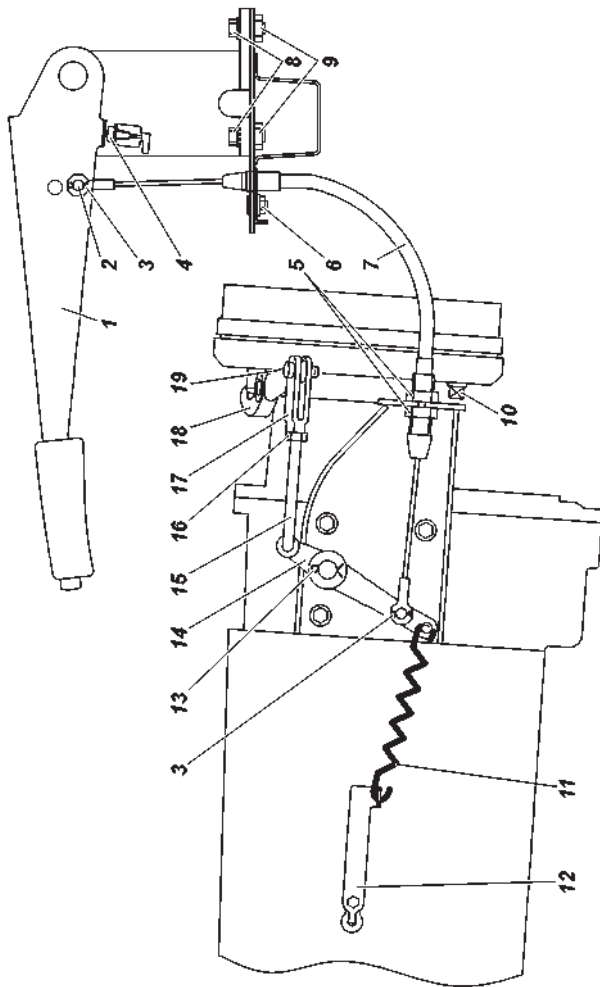


Рис. 9.26. Привод стояночного тормоза трансмиссионный:

1 -рычаг привода с сектором; 2 -палец; 3, 13 -шпильки; 4 -выключатель сигнала стояночного тормозного механизма; 5, 6 -гайки; 7 -трос привода; 8 -болты; 9 -пружинные шайбы; 10 -регулирующий винт; 11 -оттяжная пружина; 12 -контргайка; 13 -пружинные шайбы; 14 -промежуточный рычаг; 15 -тяги привода; 16 -контргайка; 17 -регулирующая вилка; 18 -рычаг привода; 19 -корпус шариков разжимного механизма

и приводе, переместив конец рычага 18 с отверстием и тягу 15 навстречу друг к другу.

4. Поставьте палец, зашплинтуйте его и затяните контргайку.

При правильной регулировке автомобиль должен затормаживаться при установке собачки рычага в 4-ю – 6-ю впадину сектора, считая от нижней части (4-6 щелчков).

Запрещается проверять работу стояночной тормозной системы при трогании с места или при движении. Это следует делать только на уклоне.

ЭЛЕКТРООБОРУДОВАНИЕ

Блоки реле и предохранителей

Все разгрузочные и управляющие реле, применяемые в системе электрооборудования автомобиля, а также плавкие предохранители, установлены в блоках реле и предохранителей в салоне и моторном отсеке автомобиля.

Блок реле и предохранителей в салоне, расположен под крышкой на панели приборов слева от рулевой колонки (рис. 9.27).

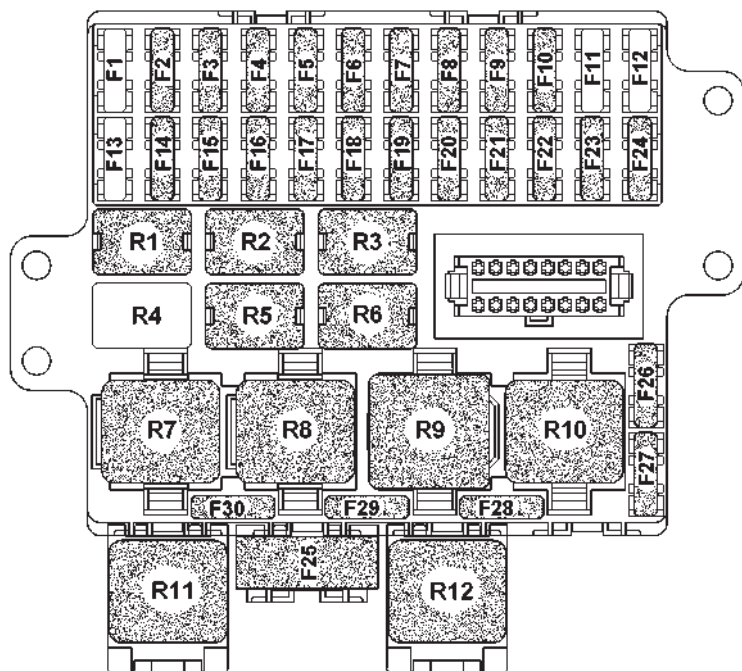


Рис. 9.27. Блок реле и предохранителей в салоне автомобиля:
R1-R12 -реле; F1-F30 -плавкие предохранители (см. таблицу 9.1)

Для доступа к блоку реле и предохранителей необходимо:

- вывести из зацепления две защелки 2 (рис. 9.28) с оборотной стороны крышки блока, расположенные в нижней ее части;
- поочередно расфиксировать пять клипс 3, расположенные по периметру крышки, прикладывая усилие в горизонтальной плоскости (в противоположном от движения автомобиля направлении);
- осторожно снять крышку, не прикладывая чрезмерных усилий.

Блок реле и предохранителей под капотом расположен на левой надставке брызговика автомобиля (рис. 9.29). Схема расположения

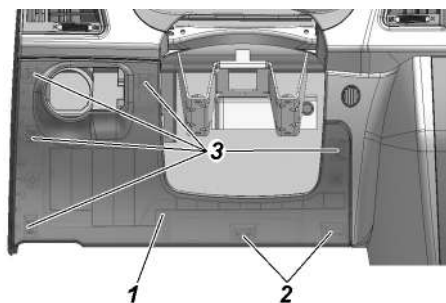


Рис. 9.28. Установка крышки блока реле и предохранителей :
1 -крышка блока реле и предохранителей; 2 -защелки крышки; 3 -клипсы крышки

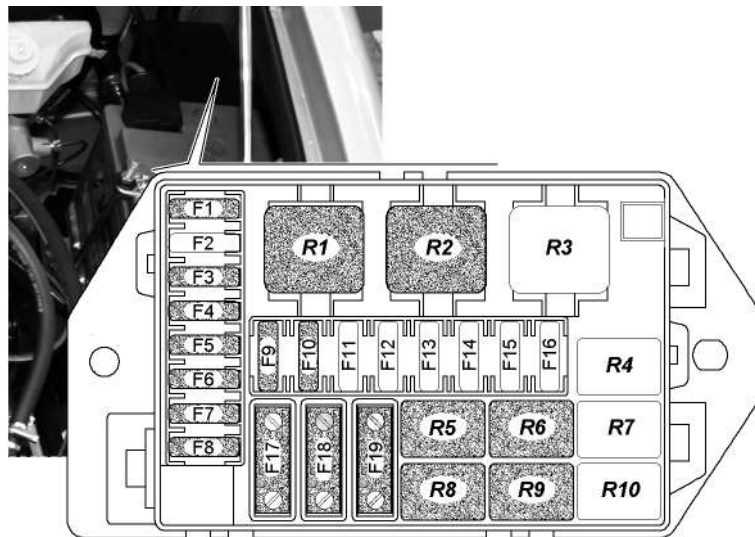


Рис. 9.29. Блок реле и предохранителей под капотом автомобиля(без крышки):
R1-R10 -реле; F1-F19 -плавкие предохранители (см. таблицу 9.1)

реле и предохранителей находится на внутренней стороне крышки блока.

Для доступа к реле и предохранителям блока реле необходимо снять крышку блока.

Прежде чем заменить перегоревший предохранитель, выясните причину его сгорания и устраните ее.

При снятии реле и предохранителей не допускается применять металлические предметы.

Не допускается применять предохранители, не предусмотренные конструкцией (см. таблицу 9.1).

Генератор

Предупреждение. Даже кратковременная работа двигателя при отключенной аккумуляторной батарее, может вызвать повреждение диодов генератора.

Снимая генератор, для технического обслуживания, отключите аккумуляторную батарею.

Содержите генератор в чистоте. Для удаления пыли, продувайте генератор сжатым воздухом.

Аккумуляторная батарея

ВНИМАНИЕ! При работе с электролитом соблюдайте особую осторожность. Для предотвращения отравления и химических ожогов соблюдайте следующие правила:

– строго соблюдайте требования безопасности, изложенные в инструкции на аккумуляторную батарею;

– попадание электролита или его паров в полость рта, органы дыхания или глаза крайне опасно;

– избегайте любых операций, в результате которых электролит может попасть на кожу. Если это произошло, осторожно снимите электролит ватой и незамедлительно промойте оставшиеся на коже следы 5% раствором аммиака или углекислого натрия;

– пролитый электролит соберите с помощью специальной груши или ареометра, смойте водой, помещение проветрите;

– для зарядки батареи снимите ее с автомобиля и выкрутите заливные пробки;

– зарядку батареи необходимо вести в хорошо проветриваемом помещении. Скопление паров электролита опасно для здоровья и взрывоопасно.

Аккумуляторная батарея 3 (рис. 9.23) установлена на кронштейне под капотом автомобиля.

Если при нормальной эксплуатации автомобиля батарея постепенно разряжается или чрезмерно заряжается генератором

Таблица 9.1. Реле и цепи, защищаемые плавкими предохранителями

Обозначение	Сила тока, А	Защищаемые цепи
		Блок реле и предохранителей в салоне (рис. 9.27)
		Предохранители в салоне
F1	–	Не устанавливается
F2	15	Розетка салона
F3	10	Компрессор кондиционера
F4	30	Блок управления электропакетом, кл.30
F5	7,5	Выключатель сигнала торможения, плафоны освещения салона, плафон освещения вещевого ящика, плафон освещения багажного отделения
F6	40	Система отопления и кондиционирования, выключатель обогрева двери задка и зеркал
F7	10	Противотуманная фара левая
F8	10	Противотуманная фара правая
F9	20	Переключатель стеклоочистителей, стеклоочиститель, блок переключателей водителя, блок переключателей задних пассажиров, отопитель кузова задний
F10	20	Обогрев стекла двери задка, зеркал, МУС
F11	–	Не устанавливается
F12	–	Не устанавливается
F13	–	Не устанавливается
F14	10	Стеклоподъемники (модуль двери водителя)
F15	5	Кл. 15 комбинация приборов, выключатель заднего хода
F16	15	Подушка безопасности
F17	10	Медиасистема
F18	15	Блокировка дифференциала
F19	10	Дальний свет фар левый
F20	10	Дальний свет фар правый
F21	7,5	Ближний свет фар левый
F22	7,5	Ближний свет фар правый
F23	5	Габаритный огонь правый
F24	5	Габаритный огонь левый
F25	60	Обогрев ветрового стекла
F26	10	Резерв
F27	10	Резерв
F28	30	Резерв
F29	25	Резерв
F30	20	Резерв
		Реле в салоне
R1		Реле включения противотуманных фар
R2		Реле включения дальнего света фар
R3		Реле дополнительного отопителя салона

Обозначение	Сила тока, А	Защищаемые цепи
R4		Не устанавливается
R5		Реле включения ближнего света фар
R6		Реле компрессора кондиционера
R7		Реле включения обогрева зеркал
R8		Прерыватель стеклоочистителя
R9		Дополнительное (разгрузочное) реле
R10		Реле обогрева ветрового стекла
R11		Реле блокировки дифференциала заднего моста
R12		Реле времени обогрева ветрового стекла
		Блок реле и предохранителей под капотом (рис. 9. 29)
		Предохранители
F1	15	Звуковой сигнал
F2	–	Не устанавливается
F3	30	Электровентилятор 2
F4	25	АБС
F5	5	Комбинация приборов
F6	20	Бензонасос
F7	20	Стартер
F8	30	Электровентилятор 1
F9	10	КМПСУД
F10	10	АБС
F11	–	Не устанавливается
F12	–	Не устанавливается
F13	–	Не устанавливается
F14	–	Не устанавливается
F15	–	Не устанавливается
F16	–	Не устанавливается
F17*	60	Монтажный блок
F18	40	АБС
F19	60	Монтажный блок
		Реле
R1		Реле электровентилятора 1
R2		Реле электровентилятора 2
R3		Не устанавливается
R4		Не устанавливается
R5		Реле звукового сигнала
R6		Реле КМПСУД
R7		Не устанавливается
R8		Реле стартера
R9		Реле бензонасоса
R10		Не устанавливается

и электролит начинает «кипеть», то необходимо проверить работу генератора.

Аккумуляторную батарею содержите в чистом и заряженном состоянии, защищайте выводы батареи и наконечники проводов от окислов.

Периодически прочищайте вентиляционные отверстия в пробках, проверяйте уровень электролита и при необходимости доливайте дистиллированную воду.

Перед началом эксплуатации произведите корректировку плотности электролита в соответствии с климатическим районом, в котором будет эксплуатироваться автомобиль (см. инструкцию по эксплуатации аккумуляторных батарей).

На автомобиль заводом устанавливается аккумуляторная батарея с плотностью электролита $1,28 \pm 0,01$ г/см³.

Не допускайте длительный разряд батареи током большой силы (при пуске холодного двигателя зимой).

Двигатель необходимо тщательно готовить к пуску и включать стартер только на короткое время – не более 10 с.

Эксплуатацию аккумуляторной батареи осуществляйте в соответствии с инструкцией по эксплуатации аккумуляторных батарей, приложенной к автомобилю.

Стартер

Периодически необходимо:

- проверять затяжку болтов крепления стартера к двигателю, очищать от грязи;

- проверять чистоту наконечников клемм стартера и надежность их крепления

Снимая стартер для технического обслуживания, отключите аккумуляторную батарею.

На снятом стартере:

- проверить выходные зажимы тягового реле, рабочую поверхность электрических контактов;

- проверить привод стартера – шестерню, рычаг и пружину;

- трущиеся детали очистить от грязи и при необходимости смазать смазкой «Литол-24».

Привод стартера должен свободно, без заеданий перемещаться по шлицам вала и возвращаться в исходное положение под действием возвратной пружины. Якорь не должен вращаться при повороте шестерни привода в направлении рабочего вращения. При обратном вращении шестерня должна вращаться вместе с валом. Проверить легкость вращения ротора в подшипниках при приподнятых щетках, вращая вал от руки.

Предупреждения:

1. Муфта свободного хода стартера может выйти из строя, если стартер остается включенным после того, как двигатель начал работать.

2. Не мойте крышки стартера и привод в бензине или керосине, во избежание вымывания смазки из бронзографитовых пористых подшипников скольжения.

ВНИМАНИЕ! *Запрещается двигать автомобиль стартером. Продолжительность непрерывной работы стартера не должна быть более 10 секунд. Повторно включать стартер можно не ранее чем через 1 минуту, допустимое число повторных включений не более трех. Если двигатель при этом не пускается, необходимо обнаружить и устранить возникшую неисправность.*

Система освещения, световой и звуковой сигнализации

Обслуживание фар заключается в их регулировке и замене вышедших из строя ламп.

Регулировку фар производите в следующей последовательности:

1. Установите полностью заправленный и снаряженный автомобиль с нормальным давлением воздуха в шинах и нагруженным сиденьем водителя 750 Н (75 кгс) на ровной горизонтальной площадке на расстоянии 5 м от экрана со специальной разметкой (рис. 9.30).

2. Установите регулятор 2 (рис. 3.3) корректора фар в положение «0».

3. Включите ближний свет фар и, поочередно закрывая каждую фару, вращением регулировочных винтов 2 (рис. 9.31) добейтесь, чтобы светотеневая граница слева от точек Е и Е' совпала с линией 1, а справа – с линиями 2 и 2' для левой и правой фар соответственно. Точки перелома светотеневой границы должны совпадать с точками Е и Е'.

Замена ламп фар. Для замены лампы указателей поворота снимите колодку с патрона 1 (рис. 9.31), поверните патрон по часовой стрелке (для правой фары) или против часовой стрелки (для левой фары) и выньте патрон в сборе с лампой.

Для замены лампы дальнего и ближнего света 3 и лампы ДХО/ГО 4 снимите крышку 5. Отсоедините от лампы 3 колодку с проводами, выведите из пазов усики пружинной защелки лампы и выньте лампу. Замену лампы ДХО/ГО производить вытянув патрон из посадочного места.

Установку галогенных ламп производите в перчатках, не касаясь колбы лампы. При наличии на колбе жировых следов, удалите их спиртом.

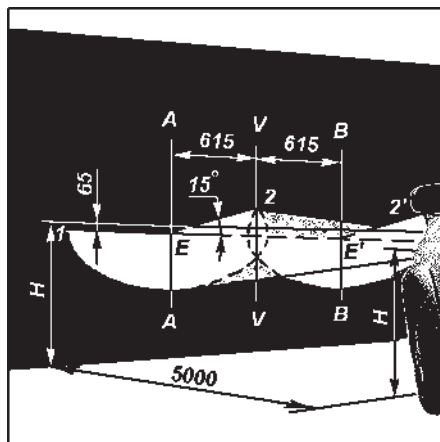


Рис. 9.30. Разметка экрана для регулировки фар:
 H - расстояние центра фар от уровня земли; V-V - проекция продольной оси автомобиля; A-A, B-B - оси центров фар

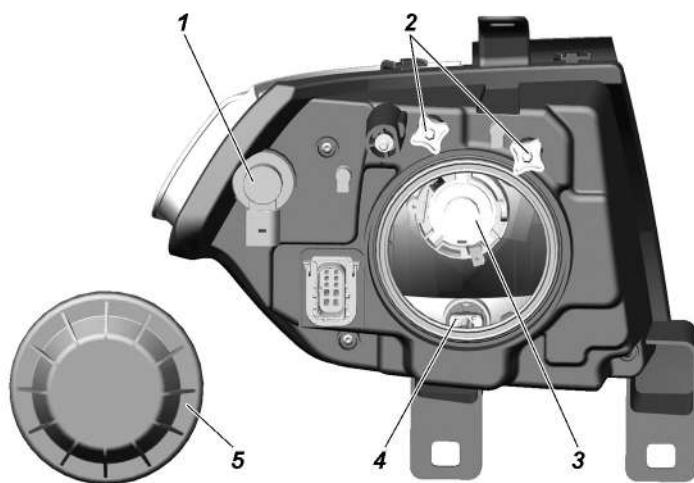


Рис. 9.31. Фара:

1-патрон лампы указателя поворота; 2-регулирующие винты; 3-лампа дальнего и ближнего света; 4-патрон лампы ДХО/ГО; 5-крышка

Противотуманные фары. Регулировка противотуманных фар осуществляется винтом 1 (рис. 9.32) при помощи ключа S=5 или Torx T20. Установите фару в положение, при котором светотеневая граница совпадает с линией 1 (рис. 9.33).

Для замены ламп противотуманных фар отсоедините колодку

Рис. 9.32. Противотуманная фара:
1 -регулирующий винт; 2 -колодка жгута проводов

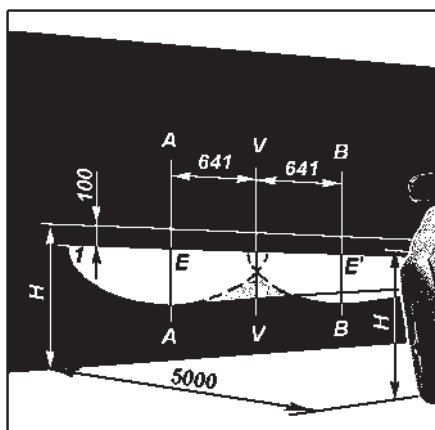


Рис. 9.33. Разметка экрана для регулировки противотуманных фар:
H - расстояние центра фар от уровня земли; V-V - проекция продольной оси автомобиля; A-A, B-B - оси центров фар

жгута проводов 2 (рис. 9.32) от лампы, поверните против часовой стрелки и выньте лампу.

Установку галогенных ламп производите в перчатках, не касаясь колбы лампы. При наличии на колбе жировых следов, удалите их спиртом.

Боковые указатели поворота установлены сбоку на передних крыльях. Для замены лампы указателя поворота отверните винты 1 (рис. 9.34), снимите рассеиватель указателя поворота 2 и замените лампу.

Задние фонари, фонари заднего хода, противотуманный задний фонарь. Для замены ламп отверните винты крепления рассеивателя снимите его и замените лампы.

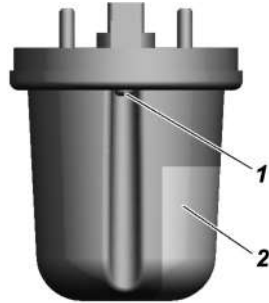


Рис. 9.34. Боковой указатель поворота:
1 -винты; 2 -корпус

Фонари освещения номерного знака. Для замены ламп отверните винт крепления крышки, снимите крышку с рассеивателем и замените лампы.

Плафон освещения салона установлен в передней части полке для документов (рис. 3.25).

При выходе из строя источников света подлежат замене.

Плафон подсветки вещевого ящика. Для замены лампы извлеките плафон (рис. 9.35) из вещевого ящика. Замените лампу 1 отжав держатель 2.

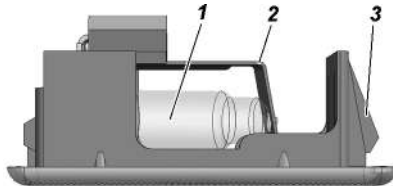


Рис. 9.35. Плафон подсветки вещевого ящика:
1 -лампа; 2 -держатель лампы; 3 -фиксаторы

Контрольно-измерительные приборы и аварийные сигнализаторы

При снятии электрических датчиков концы проводов необходимо изолировать во избежание короткого замыкания. Чтобы не повредить корпуса датчиков указателя температуры и аварийной температуры охлаждающей жидкости, пользуйтесь при их снятии шестигранным торцовым или накидным ключом.

Не допускайте понижения уровня жидкости в радиаторе системы охлаждения, так как при этом может выйти из строя датчик.

КАБИНА

Для сохранения хорошего внешнего вида автомобиля постоянно проводите профилактический уход за лакокрасочным покрытием кабины. Чтобы не появлялись царапины на окрашенной поверхности, не удаляйте пыль и грязь сухим обтирочным материалом. Мойку кабины проводите струей воды небольшого напора с использованием автомобильного шампуня и мягкой ветоши. Не допускается применение губчатого материала.

При мойке кабины с применением установки типа «Karcher» используйте режимы «лопатка», «веер» и им аналогичные. Режим типа «струя» не рекомендуется использовать в местах проемов дверей и окон, во избежание возможного отжима уплотнителя и попадания воды в салон.

Обтирайте вымытые поверхности кузова насухо, чтобы после высыхания летом не образовались на них пятна, а зимой при замерзании капель воды – трещины на окрашенной поверхности. Не применяйте для мойки содовые и щелочные растворы, т.к. после их использования лакокрасочное покрытие тускнеет.

ВНИМАНИЕ! *Не мойте автомобиль при работающем двигателе.*

По возможности не ставьте автомобиль на солнце во избежание порчи резины колес и уплотнителей.

В целях сохранения окрашенной поверхности кузова используйте профилактические полирующие составы: автоэмульсию, полироль (аэрозоль), воск для защиты кузова и др. Для восстановления блеска потускневшей окрашенной поверхности кузова применяйте очищающе-полирующий состав.

Во время эксплуатации автомобиля рекомендуется периодически для сохранения кузова от преждевременного разрушения обрабатывать поверхности, особенно закрытые полости, антикоррозийными составами типа «Мовиль», «Тектил», «Нова» и др. Обработку закрытых полостей кузова проводите через специальные отверстия в панелях и поперечинах пола, которые закрываются резиновыми пробками.

Поверхность днища кузова, покрытую пластизольной мастикой, по мере необходимости восстанавливайте промазкой мастикой из специального распылителя или кистью.

СМАЗКА АВТОМОБИЛЯ

Долговечная и безотказная работа автомобиля в большой степени зависит от своевременной смены масла и смазки в агрегатах и узлах.

Точное выполнение всех указаний настоящего руководства и сервисной книжки по смазке автомобиля является обязательным. Наименование смазок указаны в таблице «Смазочные материалы и специальные жидкости» (см. приложение 3). Применение масел и смазок, не указанных в таблице смазки, а также нарушение сроков смазки не допускается.

Описание методов смазки узлов и проведения замены смазки дано в соответствующих разделах руководства.

В течение суток после преодоления брода проверьте состояние масла во всех агрегатах. Если в масле будет обнаружена вода, то замените масло в этом агрегате. Следует также смазать до выдавливания свежей смазки все пресс-масленки шасси.

При проведении смазочных операций соблюдайте следующие требования:

1. Сливайте масло из двигателя и агрегатов трансмиссии при его замене сразу после остановки автомобиля, когда агрегаты прогреты.

2. Тщательно удаляйте грязь с пресс-масленок и пробок перед тем, как производить смазку, чтобы избежать проникновения грязи в механизмы автомобиля.

3. Тщательно удаляйте после смазки автомобиля со всех деталей выступившую или вытекшую смазку.

4. Промывайте картеры перед заливкой свежего масла, если масло в картерах двигателя и агрегатов трансмиссии сильно загрязнено или в нем замечены металлические частицы.

5. Не допускается смешивание (доливка) моторных масел различных марок и различных изготовителей.

При смене марки масла или его производителя, промойте систему смазки двигателя.

6. Смешивание смазки «Литол-24» с заменяющей ее смазкой «Лита» допускается в любых пропорциях. При применении других заменителей, узел промойте керосином.

ГЛАВА 10. ИНСТРУМЕНТ И ПРИНАДЛЕЖНОСТИ

Каждый выпускаемый с завода автомобиль снабжается комплектом водительского инструмента и принадлежностей согласно описи, прикладываемой к автомобилю.

Домкрат (рис. 10.1) предназначен для вывешивания колес автомобиля при его техническом обслуживании или ремонте. Грузоподъемность домкрата – 2 т. Начальная высота подхвата – 200 мм. Наибольшая высота подъема – 460 мм.

ВНИМАНИЕ! *Неправильно установленный или неисправный домкрат может стать причиной серьезной травмы или повреждения автомобиля. Категорически запрещено производить работы под автомобилем, стоящим только на домкрате.*

Последовательность действий для вывешивания колеса при применении домкрата:

1. Затормозите автомобиль стояночным тормозом, включите первую или заднюю передачу в коробке передач, при этом убедитесь, что рычаг управления раздаточной коробкой не находится в нейтральном положении.

2. Попросите всех пассажиров выйти из автомобиля и держаться в стороне от проезжей части. Если Вы буксировали прицеп, отсоедините его от автомобиля.

3. Для предотвращения случайного пуска двигателя выньте ключ из замка зажигания.

4. Подложите противооткатные упоры под передние и задние колеса с противоположной стороны.

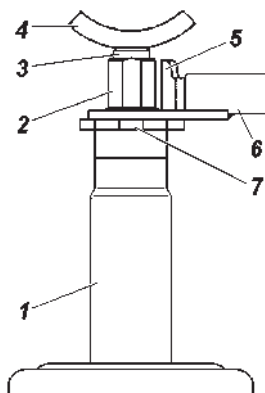
5. Установите домкрат на горизонтальную площадку под кожух полуоси.

6. Выверните внутренний винт 3 домкрата насколько позволяет просвет между кожухом полуоси и опорной поверхностью грунта. Основание домкрата рассчитано для работы на твердых покрытиях и грунтах. Поэтому для предотвращения проваливания домкрата на размытом, рыхлом грунте, снегу, сыпучем песке положите кусок доски, фанеры или иного твердого материала размером примерно 250x250 мм.

7. Перебросьте «собачку» 5 домкрата на левую сторону относительно ручки 6 так, чтобы выступ «собачки» вошел в вырез храпового колеса 7.

8. Поднимайте качательными движениями ключом для гаек колес, вставленным в отверстие ручки, колесо автомобиля на необходимую высоту.

Рис. 10.1. Домкрат:
 1 -корпус; 2 -наружный винт; 3 -внутренний винт;
 4 -головка; 5 -«собачка»; 6 -ручка; 7 -храповик



9. Для опускания колеса «собачку» домкрата перебросьте в правую сторону и качательными движениями ключом для гаек колес углубите винты домкрата в корпус 1. По окончании работы наружный 2 и внутренний 3 винты домкрата вверните в корпус до упора.

Обслуживание домкрата заключается в периодической очистке от грязи и смазке резьбовых частей.

Следите за состоянием винтов и рычагов домкрата. Деформация или повреждения винтов и рычагов не допускаются. В этом случае замените домкрат.

ГЛАВА 11. КОНСЕРВАЦИЯ

Если автомобиль длительное время (более 3 месяцев) не будет эксплуатироваться, необходимо произвести его консервацию, для чего:

1. Проведите очередное техническое обслуживание.
2. Вымойте автомобиль и вытрите насухо. Удалите коррозию и подкрасьте места повреждения краски.
3. Залейте для предохранения цилиндров двигателя от коррозии в каждый цилиндр двигателя по 30-50 г горячего обезвоженного моторного масла, применяемого для двигателя. Для распределения масла по всей поверхности цилиндров проверните (при вывернутых свечах зажигания и отсоединенных от катушек зажигания проводов питания) коленчатый вал двигателя стартером (3-5 с).
4. Очистите от грязи всю электропроводку и тщательно протрите насухо.
5. Очистите и смажьте пластичной смазкой ПВК (при ее отсутствии – техническим вазелином) все неокрашенные наружные

металлические поверхности автомобиля и неокрашенные части шарнирных соединений (петель и замков дверей и других узлов, а также свечи зажигания). Окрашенные поверхности промойте и протрите насухо.

6. Проверьте, очистите инструмент и принадлежности, оберните промасленной бумагой или материей.

7. Наклейте стекла кузова с наружной стороны светонепроницаемой бумагой (тканью) или закройте щитками.

8. Снимите, если необходимо, колеса с автомобиля и разберите. Очистите диски колес от грязи, коррозии, а при необходимости выправьте и окрасьте. Шины очистите от грязи, вымойте и насухо протрите. Камеры и внутренние поверхности покрышек протрите тальком. Соберите колеса с шинами, доведите давление в них до нормы и поставьте на место.

9. Промойте, если необходимо, топливный бак и полностью залейте топливом.

10. Подготовьте аккумуляторную батарею к длительному хранению согласно указаниям (см. инструкцию по эксплуатации аккумуляторных батарей).

11. Заклейте входной патрубок воздушного фильтра и выпускную трубу глушителя бумагой, пропитанной солидолом.

12. Ослабьте натяжение ремней привода вентилятора и генератора.

13. Слейте жидкость из системы охлаждения и бачка омывателя.

14. Загерметизируйте картеры раздаточной коробки, переднего и заднего мостов, обернув предохранительные клапаны этих агрегатов изоляционной лентой.

15. Заклейте щель между тормозным щитом и барабаном бумагой, пропитанной солидолом.

16. Предохраните шины и другие резиновые детали от прямого действия солнечных лучей.

17. Поставьте под мост и переднюю ось металлические или деревянные подставки так, чтобы колеса были приподняты над полом или землей.

Рессоры и передние пружины разгрузите, для чего поставьте между рамой и мостами деревянные распорки.

Законсервированный автомобиль рекомендуется хранить в чистом вентилируемом помещении с относительной влажностью в пределах 40-70% и температурой воздуха не менее +5 °С.

Совместное хранение автомобиля и ядовитых химических веществ, кислот, щелочей и т.п. – **запрещается**.

ТЕХНИЧЕСКОЕ ОБСЛУЖИВАНИЕ ЗАКОНСЕРВИРОВАННОГО АВТОМОБИЛЯ

Техническое обслуживание автомобиля проводите один раз в два месяца. При этом выполняйте следующее:

1. Проводите тщательный наружный осмотр автомобиля.
2. Выверните свечи зажигания и при включенной первой передаче в коробке передач поверните коленчатый вал двигателя стартером (3-5 с). Предварительно отсоедините от катушек зажигания провода питания. Один раз в год перед проворачиванием коленчатого вала в цилиндры двигателя заливайте по 30-50 г масла, применяемого для двигателя.
3. Очистите от коррозии пораженные участки, смажьте или окрасьте их.
4. Проверните рулевое колесо в обе стороны 2-3 раза.
5. Проверьте стояночный и рабочие тормоза, сцепление, привод дроссельной заслонки, переключатели освещения.
6. Проверьте уровень жидкости в резервуарах главного цилиндра тормоза. При необходимости долейте.
7. Проверьте состояние всех приборов электрооборудования.
8. Проверьте инструмент и принадлежности, при необходимости протрите и вновь смажьте.
9. Проверьте состояние шин и других резиновых деталей.
10. Устраните неисправности, обнаруженные при осмотре.

РАСКОНСЕРВАЦИЯ

1. Удалите с деталей бумагу, пропитанную смазкой, и консервационную смазку, обмойте детали керосином или неэтилированным бензином. Особо тщательно удалите смазку с деталей, которые могут соприкоснуться с резиновыми деталями или окрашенными поверхностями. Свечи тщательно промойте в неэтилированном бензине.

2. Заправьте систему охлаждения двигателя.
3. Проведите ежедневное техническое обслуживание автомобиля.
4. Проверьте уровень масла в картере двигателя. Излишек масла слейте.
5. Залейте перед пуском двигателя в каждый цилиндр по 30-50 г моторного масла и поверните коленчатый вал на 10-15 оборотов.
6. Произведите натяжение ремней привода вентилятора и генератора.

ГЛАВА 12. ТРАНСПОРТИРОВАНИЕ

Автомобили могут транспортироваться железнодорожным, водным или воздушным транспортом.

При перевозке автомобилей водным или воздушным транспортом их крепление производите по судовой схеме или схеме перевозки воздушным транспортом. Применяйте приспособления, исключающие повреждение деталей и окраски автомобиля.

Погрузку и выгрузку автомобилей производите краном с помощью специальных захватов.

На всех видах транспорта автомобили должны располагаться таким образом, чтобы расстояние между автомобилями (крайние точки) со стороны радиатора охлаждения двигателя было 50-100 мм, а со всех других сторон не менее 100 мм. В транспортном положении автомобиль должен быть заторможен стояночным тормозом, двигатель заглушен, рычаг коробки передач установлен в положение первой передачи, аккумуляторная батарея отключена.

При подготовке автомобиля к авиатранспортированию топливные баки должны быть заполнены топливом не более чем на 75% их вместимости.

Заезд автомобиля в самолет производите на первой передаче в коробке передач или задним ходом.

ГЛАВА 13. УТИЛИЗАЦИЯ

Автомобиль подвергается утилизации в соответствии с нормами, правилами и способами, действующими в месте утилизации.

ЛАМПЫ, ПРИМЕНЯЕМЫЕ В АВТОМОБИЛЕ

Лампы	Тип лампы	Мощность, Вт
Фар:		
дальнего и ближнего света	H4	60/55
передних указателей поворота	P21W	21
ДХО и габаритных огней	W21/5W	21/5
Противотуманных фар	H11	55
Задних фонарей:		
указателя поворота	P21W	21
сигнала торможения	P21W	21
света заднего хода	P21W	21
противотуманных огней	P21W	21
габаритных огней	P5W	5
Боковых повторителей указателей поворота		
со стандартной платформой	WY5W	5
с широкой платформой	R5W	5
Фонарей освещения номерного знака	R5W	5
Плафонов освещения салона и блока штурманских ламп	светодиоды	
Плафона подсветки вещевого ящика	AC12-5-1	5
Подсветки прикуривателя	A12-3-1	3
Контурных огней (для автомобилей с широкой платформой)	светодиоды	

МОМЕНТЫ ЗАТЯЖКИ ОСНОВНЫХ РЕЗЬБОВЫХ СОЕДИНЕНИЙ, кгс•м

Двигатель и его системы:

Болты крепления головки блока цилиндров (двигателя ЗМЗ-409051):	
предварительная затяжка	5,1
выдержка не менее 1 мин	
окончательная затяжка - доворот на угол 900	
Болты крепления крышки клапанов	0,7-0,9
Винты крышки цепи	2,0-2,5
Болты передней крышки головки цилиндров	1,2-1,8
Винты крышки цепи	2,0-2,5
Болты передней крышки головки цилиндров	1,2-1,8
Стяжной болт коленчатого вала	17,0-20,0
Крепление муфты привода вентилятора к ступице	5,0-6,0
Болт крепления передней опоры двигателя М16 к кронштейнам на двигателе	9,0-11,0
Болты крепления кронштейнов передних опор двигателя к блоку цилиндров	2,8-3,6
Гайки крепления передних опор двигателя к кронштейнам рамы	5,0-6,2
Болт крепления задней опоры двигателя к кронштейну	8,0-10,0
Гайки крепления задней опоры к поперечине рамы	2,8-3,6
Гайки крепления впускной трубы	2,9-3,6
Гайки крепления выпускного коллектора	2,0-2,5
Самостопорящиеся гайки крепления нейтрализатора к двигателю	4,6-5,1
Болты крепления масляного картера	1,2-1,8
Свечи зажигания	2,1-3,1
Хомут трубы наливной	0,25-0,35
Хомуты шлангов системы охлаждения	0,4-0,45
Гайки крепления радиатора системы охлаждения	1,8-2,5
Гайки и болты крепления кожуха электровентилятора	0,5-0,8
Болты крепления стартера	4,4-5,6
Болты крепления шкива насоса системы охлаждения	1,4-1,8
Болты крепления насоса системы охлаждения	2,0-2,5
Гайки крепления ресивера	2,0-2,5
Гайки крепления генератора	2,0-2,5
Болт верхний генератора ф.«Егае»	4,4-5,6
Болт нижний генератора ф.«Егае»	2,0-2,5
Винты крепления корпуса термостата	2,0-2,5
Болты крепления топливного бака и защиты	2,0-2,8
Болты крепления наливной трубы	0,36-0,5

Болт крепления датчиков (синхронизации, давления и температуры)	0,6-0,9
Датчик температуры охлаждающей жидкости	1,2-1-8
Датчик кислорода	3,5
Гайка крепления датчика детонации	1,5-2,0
Винты крепления дросселя	0,6-0,9
Болты крепления катушек зажигания	0,6-0,9
Болты крепления нажимного диска сцепления	2,0-2,5
Болты и гайки крепления коробки передач и раздаточной коробки	4,0-5,6
Гайки и болты крепления фланцев карданного вала	4,4-5,6
Гайка шкворня верхнего	8-10
Гайка шкворня нижнего	8-10
Втулка разрезная нижнего шкворня	16-20
Болты крепления крышки картера мостов	1,1-2,5
Болты кронштейна заднего тормоза	6,1-7,1
Болты крепления рулевого механизма	5,5-8,0
Гайки шаровых пальцев рулевых тяг и шарнира демпфера	5,0-7,0
Контргайки рулевых тяг	10,5-13,0
Болты М10 крепления карданного вала рулевого управления	4,8-5,6
Гайка крепления сошки рулевого управления	20-28
Болты крепления цапф передних колес	5,5-8,0
Гайка крепления передней ступицы	26,0 - 31,5
Гайка крепления задней ступицы	44,0 - 55,0
Болты крепления тормозных щитов	0,85-1,2
Гаек трубопроводов, наконечников, перепускных клапанов, тормозных узлов	1,4-1,9
Перепускные клапаны рабочего цилиндра выключения сцепления с металлическим корпусом	1,5-2,2
Для рабочего цилиндра выключения с пластмассовым корпусом	0,4-0,5
Болты крепления передних и задних дисковых тормозов	12,7-16
Гайки болтов крепления продольных рычагов (М16) и поперечной тяги передней подвески	18,0-20,0
Гайки болтов крепления продольных рычагов передней подвески (М14)	10,0-12,5
Гайки стремянок рессор	14,0-16,0
Гайки крепления рессор к раме	18,0-20,0
Гайки крепления стоек стабилизаторов	6,4 - 8,0
Гайки верхней опоры переднего амортизатора	2,0 - 2,5
Гайки крепления передних амортизаторов (проушина)	10,0 - 12,5
Гайка штока переднего амортизатора	3,7 - 4,5
Гайки крепления задних амортизаторов	6,5 - 8,0

Болты (или винты) крепления тормозных дисков	4,4 - 5,3
Гайка крепления демпфера (проушина)	6,5 - 8,0
Контргайка шарнира демпфера	6,0 - 8,0
Гайки крепления колес	16,3 - 20,4
Гайки крепления блок-фар	0,25-0,45
Болт-штуцеры крепления шлангов системы ГУР	5,0-6,2
Гайка крепления рулевого колеса	3,2-3,6
Винты крепления наружных замков и фиксаторов замков дверей	3,0-4,0

Примечание - Для остальных резьбовых соединений величины моментов затяжки:

M6 - (0,45-1,0) кгс•м;

M8 - (1,4-1,8) кгс•м;

M10 - (3,0-3,5) кгс•м;

M12 - (5,0-6,2) кгс•м.

СМАЗОЧНЫЕ МАТЕРИАЛЫ И СПЕЦИАЛЬНЫЕ ЖИДКОСТИ

Места смазывания, заправки	Наименование смазки или жидкости
Топливный бак	<p style="text-align: center;">Топливо</p> <p>Неэтилированный бензин, АИ-95-К5 ГОСТ 32513, Премиум Евро-95 вид III (АИ-95-5) ГОСТ Р 51866 Допускается: АИ-92-К5, АИ-98-К5 ГОСТ 32513, «Регуляр-92» (АИ-92-5) ГОСТ Р 51105, Супер Евро-98 вид III (АИ-98-5) ГОСТ Р 51866</p>
Смазочная система двигателя	<p style="text-align: center;">Моторные масла</p> <p>Рекомендуемые: UAZ Motor Oil SAE 0W-40, API SN/CF; UAZ Motor Oil SAE 5W-40, API SN/CF; UAZ Motor Oil Premium SAE 5W-40, API SN/CF; UAZ Motor Oil SAE 10W-40, API SN/CF; UAZ Motor Oil SAE 10W-40, API SL/CF</p> <p>Допускаются по классификации: SAE 0W-30 - от минус 30 до плюс 20 °С; SAE 0W-40 - от минус 30 до плюс 25 °С; SAE 5W-30 - от минус 25 до плюс 20 °С; SAE 5W-40 - от минус 25 до плюс 35 °С; SAE 10W-30 - от минус 20 до плюс 30 °С; SAE 10W-40 - от минус 20 до плюс 35 °С; SAE 15W-30 - от минус 15 до плюс 30 °С; SAE 15W-40 - от минус 15 до плюс 45 °С;</p>

Места смазывания, заправки	Наименование смазки или жидкости
	<p>SAE 20W-40 - от минус 10 до плюс 45 °С; SAE 20W-50 - от минус 10 до плюс 45 °С и выше; SAE 30 - от минус 5 до плюс 45 °С; SAE 40 - от 0 до плюс 45 °С; SAE 50 - от плюс 5 до плюс 45 °С и выше; по эксплуатационным свойствам классификации: СТО ААИ-003-95 - Б4/Д2, Б4 или Б5; API - SG, SH, SJ, SL допускаются применение более высоких групп моторных масел</p>
Картер коробки передач «Dymos»	<p>Трансмиссионные масла</p> <p>Рекомендуемые: UAZ SAE 75W85 Допускаются по классификации: SK G-F; SK G-F TOP 75W-85, Nanval Incorporated, SAE 75W-85 по API GL-4; Газпромнефть G-Box D CL-4; SK G-FF 75W-85</p>
Картер коробки передач «BAIC»	SAE 75W-85, API GL-4
Картер главной передачи заднего моста	Рекомендуемые: UAZ SAE 75W90 API GL-5 Допускаются по классификации: SAE 75W/90 по API GL-5
Бак масляный системы гидроусилителя рулевого управления	<p>Рекомендуемые: UAZ ATF; Лукойл ATF Допускаются по классификации: Mobil ATF 220, EZL 998; Shell Spirax S4 ATF HDX; ТНК ATF IID; G-Box Expert ATF DX III; G-Box ATF DX II; Mobil Huile Synthetiqu ATF</p>

Места смазывания, заправки	Наименование смазки или жидкости
Подшипники ступиц передних и задних колес, разжимной и регулировочные механизмы стояночного тормоза, трос привода стояночного тормоза, передний подшипник ведущего вала коробки передач, муфта подшипника выключения сцепления, клеммы аккумуляторной батареи, петли и замок капота, наружная пружина и полость между рабочими кромками манжеты ведущей шестерни	<p align="center">Пластичные смазки</p> «Литол-24»; «Литол-24РК»; Литиевая смазка по NLGI N3
Петли боковых дверей, ограничители дверей, механизмы регулировки передних сидений, механизм складывания и фиксации заднего сиденья, замки дверей, направляющий шип двери задка, петля крышки люка наливной горловины топливного бака	ЦИАТИМ-201; Centuri 1180
Направляющий и фиксирующий пальцы дисковых тормозов	Klubber Gler 1
Резиновые уплотнители	Графитная пудра; Barbatia Grease 2
Шлицы и шарниры необслуживаемых карданных валов	Klubberplex VEM 41-141
Гидроприводы сцепления и тормозной системы	<p align="center">Эксплуатационные жидкости</p> Рекомендуется жидкость по классификации жидкости «DOT 4» Допускается; UAZ «DOT 4»
Система охлаждения двигателя	ОЖ-40 «Лена»; «Тосол (-45) «FELIX ®»; «Felix Carbox»
Бачок омывателя ветрового стекла	«Обзор», Автоочиститель

СВЕДЕНИЯ
о содержании драгоценных металлов в изделиях
электрооборудования автомобиля

Масса драгоценных металлов, содержащихся в электрооборудовании автомобиля не превышает значений, установленных ГОСТ 2.608-78 п. 1.2.

СОДЕРЖАНИЕ

Глава 1. Общие сведения.....	3
Маркировка автомобиля.....	3
Техническая характеристика.....	6
Общие данные.....	6
Двигатель.....	7
Трансмиссия.....	7
Ходовая часть.....	8
Системы управления.....	8
Электрооборудование.....	9
Регулировочные данные.....	10
Давление воздуха в шинах.....	10
Заправочные данные.....	10
Глава 2. Требования безопасности и предупреждения.....	13
Требования безопасности.....	13
Предупреждения.....	16
Глава 3. Органы управления, оборудование салона и кузова автомобиля.....	21
Модуль управления светотехникой.....	23
Выключатели на панели приборов.....	24
Комбинация приборов со световыми и звуковыми сигнализаторами.....	25
Маршрутный компьютер.....	29
Переключатель световой сигнализации.....	32
Переключатель стеклоочистителей и омывателей.....	33
Рулевая колонка с рулевым колесом и выключателем зажигания.....	34
Электронная противоугонная система автомобиля.....	36
Электронная противоугонная система автомобиля с блоком управления двигателем «ИТЭЛМА».....	36
Электронная противоугонная система автомобиля с блоком управления двигателем «D+».....	38
Система управления электропакетом.....	39
Система «круиз-контроль»+.....	45
Рычаг переключения в коробке передач.....	47
Антиблокировочная система тормозов.....	48
Блокировка заднего межколесного дифференциала+.....	49
Облицовка силового основания.....	50
Устройство вызова экстренных оперативных служб.....	51
Вариантное исп. 1.....	51
Вариантное исп. 2.....	58
Оборудование салона и кузова автомобиля.....	63
Отопление, вентиляция и кондиционирование салона.....	63
Плафон освещения.....	70

Наружные зеркала заднего вида	71
Противосолнечные козырьки	71
Поручни	72
Двери.....	72
Сиденья.....	75
Ремень безопасности.....	79
Подушки безопасности+	83
Установка детских удерживающих устройств	86
Пробка топливного бака.....	87
Капот	87
Платформа	90
Глава 4. Подготовка автомобиля к работе после получения его с завода.....	90
Глава 5. Обкатка нового автомобиля.....	90
Глава 6. Пуск и остановка двигателя.....	91
Общие положения	91
Пуск двигателя	91
Пуск холодного двигателя при температуре от -20 °С и выше.....	91
Пуск холодного двигателя при температуре ниже -20 °С.....	92
Пуск горячего двигателя	92
Остановка двигателя	92
Глава 7. Особенности вождения автомобиля в различных дорожных, метеорологических и климатических условиях	93
Глава 8. Буксирование автомобиля.....	96
Глава 9. Техническое обслуживание автомобиля.....	97
Ежедневное техническое обслуживание	97
Обслуживание автомобиля через каждые 500 км пробега.....	98
Сезонное обслуживание.....	98
Перед летним сезоном эксплуатации.....	98
Перед зимним сезоном эксплуатации	98
Двигатель	99
Подвеска двигателя.....	99
Головка блока цилиндров двигателя	99
Газораспределительный механизм двигателя	99
Система смазки двигателя.....	99
Система вентиляции картера двигателя	101
Система охлаждения двигателя	102
Система выпуска газов	106
Система впрыска бензина с микропроцессорным управлением топливоподачей и зажиганием	108
Система питания	108
Система управления топливоподачей и зажиганием.....	114

Трансмиссия	115
Сцепление	116
Коробка передач	117
Карданные валы	118
Задний мост	118
Ось передняя	119
Ходовая часть	120
Подвеска	120
Колеса и шины	120
Ступицы колес	122
Системы управления	124
Рулевое управление	124
Тормозные системы	126
Стояночная тормозная система	130
Электрооборудование	133
Блоки реле и предохранителей	133
Генератор	135
Аккумуляторная батарея	135
Стартер	138
Система освещения, световой и звуковой сигнализации	139
Контрольно-измерительные приборы и аварийные сигнализаторы	142
Кабина	143
Смазка автомобиля	144
Глава 10. Инструмент и принадлежности	145
Глава 11. Консервация	146
Техническое обслуживание законсервированного автомобиля	148
Расконсервация	148
Глава 12. Транспортирование	149
Глава 13. Утилизация	149
Приложение 1	
Лампы, применяемые в автомобиле	150
Приложение 2	
Моменты затяжки основных резьбовых соединений	151
Приложение 3	
Смазочные материалы и специальные жидкости	154
Приложение 4	
Сведения о содержании драгоценных металлов в изделиях	
электрооборудования автомобиля	157

Для заметок

**Автомобиль
УАЗ ПРОФИ Полторка
и его модификации**

Руководство по эксплуатации
236031-3902002-20

(состояние на 10.12.2024 г.)

Подготовлено к изданию коллективом УГК ООО «УАЗ»

Ответственный редактор
Главный конструктор О.А.КРУПИН
Редактор-составитель Д.А.ШЕМЫРЕВ

ООО «Ульяновский Автомобильный Завод»
Россия, 432970, г. Ульяновск,
Московское шоссе, 92
<http://www.uaz.ru>