

ООО «Ульяновский автомобильный завод»



**Автомобиль
УАЗ-2924
и его модификации**

**Руководство по эксплуатации
292400-3902002-19
Издание четвертое**

2024

ВНИМАНИЕ!

Руководство по эксплуатации содержит необходимые правила эксплуатации и обслуживания автомобиля.

Перед началом эксплуатации автомобиля просим Вас внимательно ознакомиться с настоящим руководством и сервисной книжкой.

Особенно внимательно просим Вас ознакомиться с главами «Требования безопасности и предупреждения», «Обкатка нового автомобиля», «Пуск и остановка двигателя».

Ваши неправильные действия могут привести к травмам, выходу из строя автомобиля и его узлов, прекращению гарантийных обязательств завода-изготовителя.

Для безопасной и безотказной работы автомобиля выполняйте все указания по эксплуатации и техническому обслуживанию, изложенные в настоящем руководстве.

Техническое обслуживание автомобиля Вы можете поручить одной из станций обслуживания, рекомендованных фирмой, продавшей Вам автомобиль. Станции обслуживания обеспечены необходимыми запасными частями, набором специальных приспособлений и инструмента. Все работы по обслуживанию автомобилей выполняются опытными специалистами.

В связи с постоянной работой по совершенствованию автомобиля в конструкцию могут быть внесены изменения, не отраженные в настоящем издании.

Желаем Вам успешной поездки!

Глава 1. ОБЩИЕ СВЕДЕНИЯ

Автомобили УАЗ-2924 – грузовые, двухосные, повышенной проходимости, типа 4x4, имеющие четырехдверный кузов с грузовым отсеком, жестким верхом, задним откидным бортом и крышкой багажного отделения (рис. 1.1) или пятидверный кузов с грузовым отсеком, жестким верхом (рис. 1.2). На автомобиль в исполнении «Экспедиция» устанавливается дополнительное оборудование: багажник экспедиционный (для перевозки грузов), передний силовой металлический бампер с защитой облицовки радиатора, задний металлический бампер с калиткой запасного колеса, лебедка, силовые пороги, защита рулевых тяг, тягово-сцепное устройство, молдинги переднего и заднего крыла (рис. 1.3).

Автомобили предназначены для перевозки пассажиров и грузов по всем видам дорог и местности.

Автомобили, изготавливаемые в исполнении «У» по категории 1 ГОСТ 15150, рассчитаны на эксплуатацию при рабочих температурах окружающего воздуха от минус 40 °С до плюс 40 °С, относительной влажности воздуха до 75% при плюс 15 °С, запыленности воздуха до 1,0 г/м³ и скорости ветра до 20 м/с, в том числе в районах, расположенных на высоте до 3000 м над уровнем моря, при соответствующем снижении тягово-динамических характеристик и топливной экономичности.

Знак «+» рядом с наименованием детали (узла) означает, что данная деталь (узел) устанавливается на автомобили в зависимости от комплектации.

4 Рис. 1.1. Основные размеры автомобиля УАЗ-2924 с четырехдверным кузовом (размеры даны для справок)

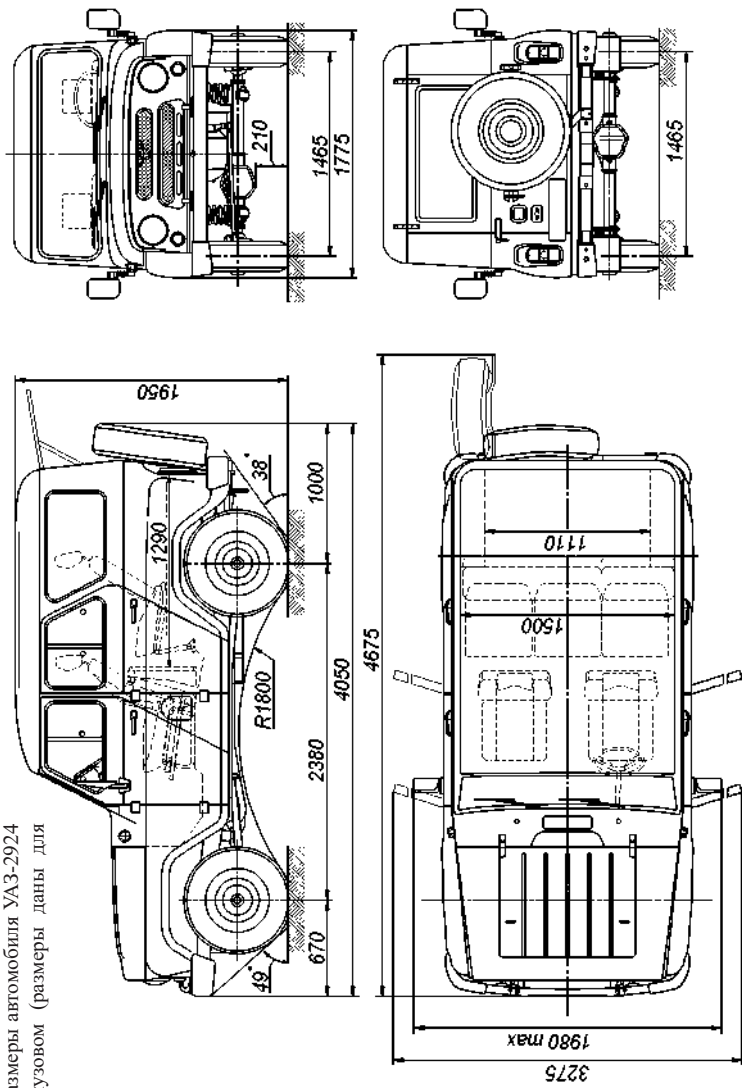
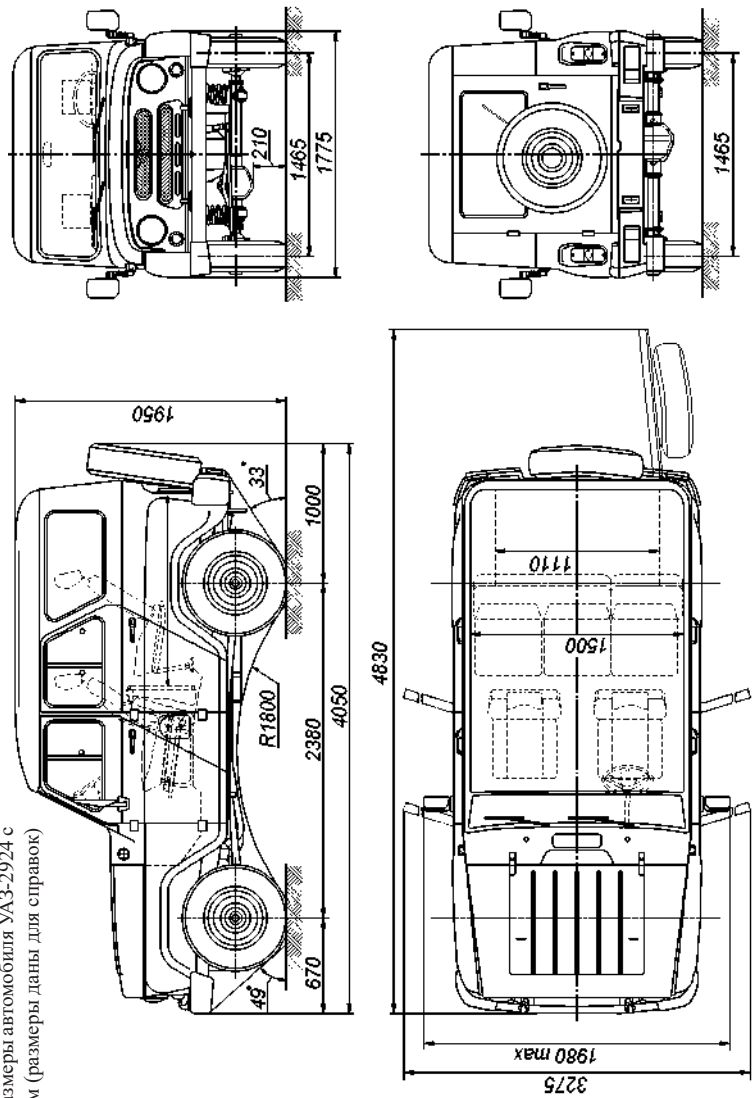
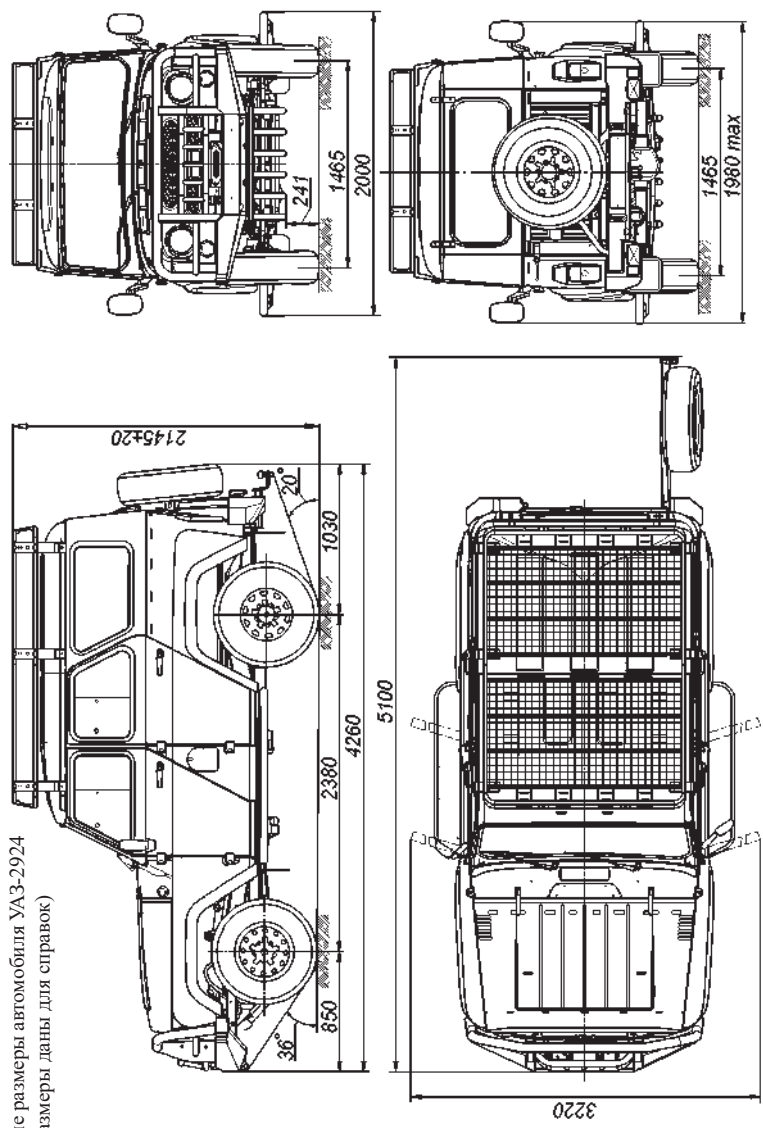


Рис. 1.2. Основные размеры автомобиля УАЗ-2924 с
 пятидверным кузовом (размеры даны для справок)



6 РИС. 1.3. Основные размеры автомобиля УАЗ-2924 «Экспедиция» (размеры даны для справок)



МАРКИРОВКА АВТОМОБИЛЯ

Идентификационный номер транспортного средства 1 (рис. 1.4) выбивается на табличке заводских данных и на горизонтальном фланце верхней панели передка (под капотом, с правой стороны).

Идентификационный номер 1 (рис. 1.4) состоит из трех частей:

I часть – международный идентификационный код изготовителя, обозначает:

X – географическую зону, в которой расположен завод-изготовитель;

T – код страны;

T – код завода-изготовителя.

II описательная часть – обозначение транспортного средства.

III указательная часть – модельный год транспортного средства; код сборочного завода; производственный номер транспортного средства.

Заводская табличка автомобиля 2 (рис.1.4) расположена на центральной стойке боковины кузова с правой стороны автомобиля (в проеме задней боковой двери) и имеет следующие данные:

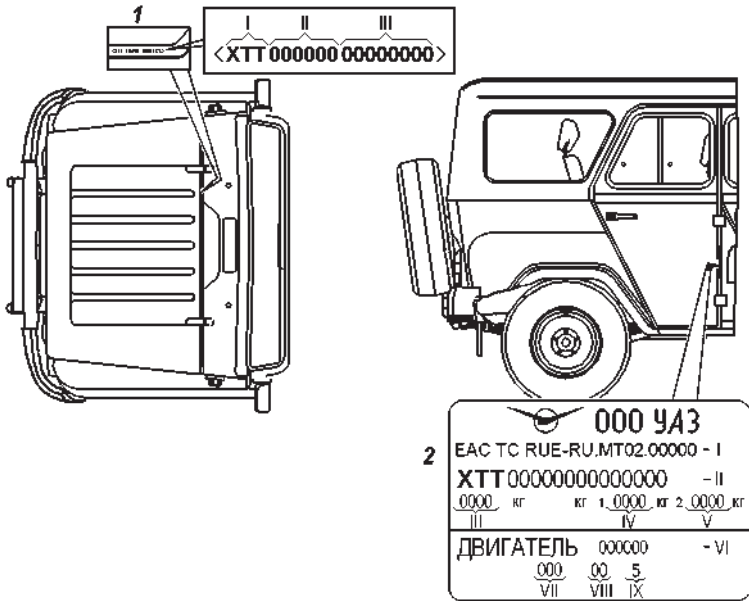


Рис. 1.4. Маркировка транспортного средства:

1 -идентификационный номер транспортного средства; 2 -заводская табличка автомобиля

- I – полный номер одобрения типа ТС (ОТТС);
- II – идентификационный номер ТС (код VIN);
- III – максимально допустимая масса ТС;
- IV – максимально допустимая нагрузка на переднюю ось;
- V – максимально допустимая нагрузка на заднюю ось;
- VI – обозначение модели двигателя;
- VII – шифр комплектации;
- VIII – шифр вариантного исполнения;
- IX – экологический класс.

Идентификационный номер двигателя (рис. 1.5) располагается на блоке цилиндров двигателя с левой стороны, над бобышками крепления передней опоры двигателя.

I – международный идентификационный код изготовителя составной части (WPMI-код).

WPMI-код идентификационного номера состоит из четырех знаков:

- в качестве трех первых символов применяются три символа кода WMI, присвоенного ООО «УАЗ» ФГУП «НАМИ»;
- четвертым символом должна быть цифра «0».

II – код основных признаков двигателя (описательная часть) состоит из шести знаков, включающих в себя, обозначение модели (модификации) двигателя по КД. Если код модели содержит менее шести знаков, то на свободные места стоят нули.

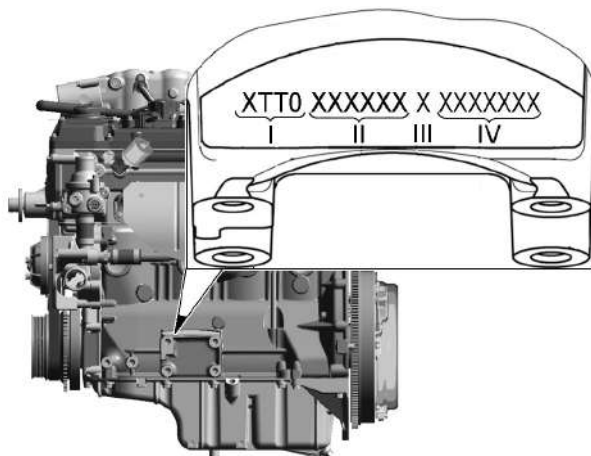


Рис. 1.5. Расположение идентификационного номера двигателя

III – код года изготовления двигателя. Знак (буква или цифра) обозначает год изготовления двигателя.

IV – порядковый номер двигателя присвоенный предприятием-изготовителем, где: первый знак (цифра) – код производственного подразделения; остальные шесть знаков (цифры) – серийный номер двигателя.

ТЕХНИЧЕСКАЯ ХАРАКТЕРИСТИКА

Общие данные

Наименование	УАЗ-2924
Тип автомобиля	Грузовой, повышенной проходимости, двухосный с колесной формулой 4x4
Размеры автомобиля ¹⁾	Показаны на рис. 1.1, 1.2, 1.3
Число мест для сидения (включая место водителя)	5
Максимальная грузоподъемность (включая пассажиров), кг:	655
Технически допустимая максимальная масса автомобиля, кг:	2495
Распределение технически допустимой максимальной массы по осям, кг:	
на переднюю ось	880...960
на заднюю ось	1595...1615
Масса снаряженного автомобиля ²⁾ , кг	1760...1840
Распределение снаряженной массы по осям, кг:	
на переднюю ось	890...970
на заднюю ось	870...950
Максимальная скорость, км/ч	130
Расход топлива ³⁾ при движении с постоянной скоростью 90 км/ч, л/100км	13,2
Полная масса буксируемого прицепа, кг, не более:	
без тормозов	750 ⁴⁾
Наименьший радиус поворота по оси следа переднего внешнего (относительно центра поворота) колеса, м, не более	6,5
Наименьший радиус поворота внешний по точке переднего бампера, наиболее удаленной от центра поворота, м, не более	7,0
Максимальный подъем, преодолеваемый автомобилем полной массой, градус (%)	31 (60)
Наибольшая глубина преодолеваемого брода, м:	
без подготовки	0,5
с подготовкой	0,7

¹⁾ Размеры являются усредненными, даны для справок и могут изменяться в зависимости от условий эксплуатации, установленных шин, их состояния и давления воздуха, нагрузки на автомобиль, состояния подвески и т.д.

²⁾ Сзаправкой, инструментом, дополнительным снаряжением, запасным колесом и водителем

³⁾ Расход топлива служит для определения технического состояния автомобиля и не является эксплуатационной нормой. Достоверность замеров расхода топлива обеспечивается только при проведении специальных испытаний в строгом соответствии с требованиями ГОСТ Р 54810-2011 при достижении автомобилем общего пробега 9000-10000 км

⁴⁾ Буксирование прицепа допускается только при наличии тягово-сцепного устройства шарового типа, сертифицированного в составе автопоезда в установленном порядке

Двигатель

Наименование	УАЗ-2924
Модель	ЗМЗ-40911
Тип	4-тактный с искровым зажиганием
Число цилиндров	Четыре
Расположение цилиндров	Рядное, вертикальное
Порядок работы цилиндров	1-3-4-2
Диаметр цилиндра, мм	95,5
Ход поршня, мм	94
Рабочий объем, см ³ :	2693
Степень сжатия:	9
Минимальная частота вращения коленчатого вала на режиме холостого хода, мин ⁻¹	800-900
Максимальный крутящий момент, Н•м (кгс•м) по Правилам 85 ООН;	198,0 (20,2) при 2500 мин ⁻¹
Максимальная мощность, кВт (л.с.): нетто по Правилам 85 ООН:	82,5 (112,2) при 4250 мин ⁻¹
Система смазки	Комбинированная: под давлением и разбрызгиванием
Вентиляция картера	Закрытая
Система питания:	Распределенный впрыск топлива с электронным управлением
Топливо	Неэтилированный бензин (см. приложение 3)
Система охлаждения	Жидкостная, закрытая с принудительной циркуляцией

Трансмиссия

Наименование	УАЗ-2924
Сцепление: тип сцепления тип привода	Сухое, однодисковое Гидравлический
Коробка передач: тип коробки тип управления	Механическая, синхронизированная, пятиступенчатая Ручное
Раздаточная коробка: тип коробки тип управления	Механическая, двухступенчатая с отключением переднего моста Ручное
Карданная передача	Открытого типа, состоит из двух валов. Каждый вал имеет по два карданных шарнира с крестовиной на игольчатых подшипниках.

Наименование	УАЗ-2924
Передний и задний ведущие мосты: тип мостов дифференциал моста шарниры поворотных кулаков переднего моста	Одноступенчатые Конический, с 4 сателлитами Шариковые равных угловых скоростей

Ходовая часть

Наименование	УАЗ-2924
Подвеска: тип подвески амортизаторы	Зависимая, передняя – пружинная со стабилизатором поперечной устойчивости, задняя – на двух продольных полуэллиптических малолистовых рессорах Четыре, гидравлические, телескопические двухстороннего действия
Колеса и шины ¹⁾	Дисковые с неразъемным, стальные 6 1/2 Jx16H2 или легкосплавные 7Jx16H2, с радиальными бескамерными шинами 225/75R16, 235/85R16, с колпаками Крепление колеса – пятью гайками Запасное колесо – стальное и оснащается шиной такой же размерности, как и на колесах для обычной эксплуатации. Запасное колесо на автомобилях с шинами 225/75R16 на колесах для обычной эксплуатации может оснащаться шиной 225/70R16, применяемое как запасное колесо для временного использования. Запасное колесо крепится к держателю тремя гайками или одним болтом на автомобилях с задним откидным бортом

¹⁾ В зависимости от комплектации

Системы управления

Наименование	УАЗ-2924
Тип рулевого механизма	«Винт-шариковая гайка-рейка-сектор» с гидроусилителем
Тормоза: тип рабочих тормозов тип привода рабочих тормозов тип стояночного тормоза тип привода стояночного тормоза	С дисковыми тормозами на передних колесах и с барабанными тормозами на задних колесах Гидравлический с разделением контура по осям, с вакуумным усилителем и с антиблокировочной системой тормозов (АБС) или с регулятором давления без АБС. Разделение контуров на переднюю и заднюю оси Барабанный с внутренними колодками Механический

Электрооборудование

Наименование	УАЗ-2924
Система проводки	Однопроводная, отрицательный полюс соединен с «массой» автомобиля
Напряжение в сети (номинальное), В	12
Генератор	4052.3701000-01 (ААК 5730 14V 80A 11.203.640 ф.«Iskra»); 5122.3771 («Промо-Электро» 14В, 80А); 3212.3771-10 («БАТЭ») 14В, 90А)
Аккумуляторная батарея	6СТ-66
Свечи зажигания	АУ14ДВРМ ГОСТ Р 53842, DR17YC-F ф.«BRISK»
Стартер	AZE2203 12V 1.9kW z9 11.131.568 («Промо-Электро»); 5112.3708 («БАТЭ») 12В, 1,2кВт)
Выключатель зажигания	С противоугонным устройством и блокировкой повторного включения стартера
Стеклоочиститель ветрового стекла	Электрический, с двумя щетками, трехрежимный
Стеклоочиститель заднего стекла+	Электрический, с одной щеткой
Омыватель	Электрический, для ветрового, заднего+стекла

Регулировочные данные

Наименование	УАЗ-2924
Прогиб ремня вентилятора и насоса гидроусилителя (см. рис. 9.6) при усилии 4 кгс, мм	5-8
Зазор между электродами свечей зажигания, мм	0,7 ^{+0,15}
Свободный ход педали тормоза, мм	5-8
Схождение передних колес	0°0'-0°14'
Максимальный угол поворота переднего внутреннего колеса, градус	26-27
Суммарный люфт рулевого управления (угол поворота рулевого колеса от положения, соответствующего началу поворота управляемых колес в одну сторону, до положения рулевого колеса, соответствующего началу поворота управляемых колес в противоположную сторону), градус, не более	20

Давление воздуха в шинах, МПа (кгс/см²)

Наименование	УАЗ-2924
Передних колес:	
225/75R16	0,19 (1,9)
235/85R16	0,19 (1,9)
Задних колес:	
225/75R16	0,25 (2,5)
235/85R16	0,23 (2,3)

Заправочные данные (в литрах)

Наименование	УАЗ-2924
Топливные баки: правый левый	35 35
Система охлаждения двигателя автомобилей	10.8+0.2
Система смазки двигателя	6,5 ¹⁾ 4,9-5,3 (при смене масла)
Картер коробки передач	1,7 ¹⁾
Картер раздаточной коробки	0,55 ¹⁾
Картер главной передачи: с неразъемными в вертикальной плоскости картерами, передний/задний с разъемными в вертикальной плоскости картерами (каждый)	1,5 ¹⁾ /1,4 ¹⁾ 0,85
Система гидроусилителя рулевого управления	1,1
Система гидравлического привода сцепления	0,18-0,20
Бачок омывателя ветрового стекла	2,2
Бачок омывателя стекла двери задка+	2,2
Система гидравлического привода тормозов	0,60

¹⁾ Актуальные объемы масла при первой заправке

ГЛАВА 2. ТРЕБОВАНИЯ БЕЗОПАСНОСТИ И ПРЕДУПРЕЖДЕНИЯ

ТРЕБОВАНИЯ БЕЗОПАСНОСТИ

1. При эксплуатации автомобиля необходимо строго соблюдать правила дорожного движения и требования безопасности, а также поддерживать автомобиль в технически исправном состоянии, своевременно производя его техническое обслуживание и устраняя возможные неисправности, чтобы не причинить вред себе и окружающим.

2. Ответственность за пассажиров несет водитель. Поэтому он обязан контролировать соблюдение пассажирами правил безопасности. Будьте особенно внимательными, если в автомобиле находятся дети. Не оставляйте детей в автомобиле без присмотра.

3. Запрещается выключать зажигание и вынимать ключ из выключателя зажигания при движении автомобиля. Остановка двигателя приведет к снижению эффективности тормозов, а при вынутом ключе зажигания вал рулевого управления блокируется противоугонным устройством и автомобиль становится неуправляемым.

4. Выходя из автомобиля, не оставляйте в нем ключ от дверей и зажигания.

5. Прежде чем открыть дверь, убедитесь в том, что это не создаст помех другим участникам дорожного движения.

Прежде чем закрыть дверь, убедитесь в том, что она ничего не зацепит.

Запрещается движение автомобиля с любой открытой дверью или бортом.

Проверяйте перед выездом исправность и надежность закрытия запорных механизмов капота, дверей кузова и держателя запасного колеса.

6. Ремни безопасности являются эффективным средством защиты водителя и пассажиров автомобиля от тяжелых последствий дорожно-транспортных происшествий.

Использование ремней безопасности обязательно!

7. Изношенные и поврежденные шины, недостаточное или избыточное давление воздуха в них, деформированные колеса или ослабление крепления колес могут стать причиной аварии.

8. Помните, что при неработающем двигателе значительно

возрастают усилия, необходимые для поворота рулевого колеса и торможения автомобиля.

9. Если не действует тормозная система или рулевое управление дальнейшее движение автомобиля или его буксировка на гибкой сцепке запрещены. В этом случае буксируйте автомобиль способом частичной погрузки или воспользуйтесь услугами эвакуатора.

10. Категорически запрещается разборка амортизаторов.

11. Отработавшие газы являются токсичными, и их вдыхание может привести к потере сознания и/или летальному исходу. Во избежание отравления отработавшими газами, запрещается производить прогрев двигателя в закрытом помещении, не имеющем хорошей вентиляции.

12. Не подогревайте агрегаты автомобиля открытым пламенем.

13. Двигатель содержите в чистоте (замазывание двигателя, особенно его картера могут быть причиной возникновения пожара).

14. Следите за тем, чтобы были плотно закрыты пробки топливных баков и не было утечек из топливопроводов.

15. Рабочая температура нейтрализатора составляет 400-800°C. Не допускается эксплуатация автомобиля без защитных экранов нейтрализатора. После движения по высокой траве обязательно осмотрите автомобиль. Удалите траву или другие посторонние предметы, в случае их накопления, с деталей, расположенных в непосредственной близости с деталями системы выпуска для предотвращения возможности возгорания.

16. При работе с низкозамерзающей жидкостью, топливом и тормозной жидкостью соблюдайте следующие правила:

- избегайте любых операций, в результате которых эти жидкости или их пары могут попасть в полость рта;

- жидкость, попавшую на кожу, сразу же смойте теплой водой с мылом;

- не допускайте проливания их в автомобиле или закрытом помещении. Облитое место смойте водой и проветрите;

- загрязненную жидкостью одежду перед стиркой высушите вне помещения;

- смачивайте керосином нагар от бензина при соскабливании, во избежание попадания ядовитых частиц нагара в органы дыхания;

– при работе с топливом соблюдайте правила пожарной безопасности.

17. После остановки, автомобиль необходимо затормозить стояночным тормозом.

18. При работе с электролитом соблюдайте особую осторожность. Для предотвращения отравления и химических ожогов соблюдайте следующие правила:

– строго соблюдайте требования безопасности, изложенные в инструкции на аккумуляторную батарею;

– не допускайте попадание электролита или его паров в полость рта, органы дыхания или глаза, это крайне опасно;

– избегайте любых операций, в результате которых электролит может попасть на кожу. Если это произошло, осторожно вытрите электролит ватой и незамедлительно промойте оставшиеся на коже следы 5% раствором аммиака или углекислого натрия;

– пролитый электролит собирайте с помощью специальной груши или ареометра, смойте водой, помещение проветрите;

– для зарядки батареи снимите ее с автомобиля и выкрутите заливные пробки;

– зарядку батареи необходимо вести в хорошо проветриваемом помещении. Скопление паров электролита опасно для здоровья и взрывоопасно.

19. Не мойте автомобиль при работающем двигателе.

20. Неправильно установленный домкрат может стать причиной серьезной травмы или повреждения автомобиля. Категорически запрещается проводить работы под автомобилем, стоящем только на домкрате.

21. Запрещается на крутых спусках:

– выключать сцепление во избежание поломки ведомого диска;

– двигаться с выключенными передачами в коробке передач и раздаточной коробке;

– выключать двигатель ввиду потери эффективности тормозов.

22. При работе с лебедкой выполняйте следующие указания по технике безопасности:

– перед началом работы убедитесь в исправности крепления лебедки на переднем бампере;

– при размотанном тросе не оставляйте на барабане менее **трех** витков троса;

– при работе с тросом всегда надевайте плотные брезентовые рукавицы;

– во избежание травм **запрещается** держать движущийся трос на расстоянии менее 0,5 м от бампера автомобиля;

– во избежание травм при намотке троса на барабан лебедки не поправляйте витки руками;

– необходимо контролировать укладку и состояние троса. Трос должен укладываться плотно – виток к витку по всей длине барабана лебедки. Разрывы проволок в прядях, перегибы, узлы и сдавливания троса не допускаются;

– не допускайте эксплуатацию лебедку с поврежденным тросом;

– при работе лебедки с нагрузкой на трос рекомендуется положить гаситель троса или мягкий предмет (куртку, спальник и т.п.), чтобы в случае обрыва троса погасить его разлет.

Запрещается находиться рядом с натянутым тросом, стоять на натянутом тросе, а также перешагивать через натянутый трос;

– **запрещается** использовать трос лебедки в качестве буксировочного, это приводит к выходу лебедки из строя;

– не допускается находиться перед перемещаемым лебедкой автомобилем. Необходимо находиться или в кабине автомобиля или сбоку, вне колес автомобиля;

– при возникновении нештатной ситуации в работе лебедки, когда трос неконтролируемо наматывается на барабан, необходимо срочно обесточить лебедку снятием наконечника кабеля питания с клеммы «+» аккумуляторной батареи;

– ответственность за безопасную работу лебедки, предотвращение повреждений автомобиля и телесных повреждений несет исключительно эксплуатант лебедки.

23. При проведении технического обслуживания и текущего ремонта автомобиля необходимо выполнять следующие требования:

– перед началом работ проверьте исправность инструмента и приспособлений, приведите в порядок рабочую одежду: застегните обшлага, заправте одежду так, чтобы не было свисающих концов, заправте волосы под плотно облегающий головной убор;

– при проведении любых видов работ автомобиль должен быть надежно заторможен;

– не проводите техническое обслуживание и ремонт автомобиля при работающем двигателе, за исключением

отдельных видов работ, технология проведения которых требует пуска двигателя, при этом проявляйте особую осторожность;

– не допускайте опасного сближения рук, частей одежды, инструмента к работающим приводным ремням, шкивам и т. п.;

– система питания топливом после топливного насоса при работающем двигателе находится под давлением, поэтому не допускается производить обслуживание (например, подтягивать соединения) или ремонт узлов системы при работающем двигателе или сразу после его остановки;

– соблюдайте осторожность, открывая пробку расширительного бачка системы охлаждения двигателя, во избежание ожога паром;

– перед проведением электросварочных работ необходимо снять топливные баки;

– соблюдайте правила пожарной безопасности.

24 Отработавшие масла и специальные жидкости подлежат сбору и сдаче на переработку или на утилизацию.

25. Ряд требований безопасности более подробно приведен в соответствующих разделах настоящего руководства.

ПРЕДУПРЕЖДЕНИЯ

1. В начальный период эксплуатации строго соблюдайте все рекомендации, изложенные в разделе «Обкатка нового автомобиля».

2. Не начинайте движение на автомобиле с непрогретым двигателем. Не допускайте большой частоты вращения коленчатого вала после пуска холодного двигателя.

Для предотвращения затруднений при пуске двигателя строго следуйте указаниям раздела «Пуск двигателя».

3. При появлении в работающем двигателе выделяющихся шумов и стуков следует выяснить причину их возникновения и до устранения неисправности, автомобиль не эксплуатировать.

3.1. После запуска холодного двигателя возможно появление стука гидротолкателей клапанов, который должен исчезнуть по мере прогрева двигателя до температуры охлаждающей жидкости 80-90 °С, но не более чем через 30 минут после достижения указанной температуры. Если стук не исчезнет, необходимо проверить подачу масла к гидротолкателям или заменить неисправные гидротолкатели.

4. Для надежной работы и предотвращения выхода из строя педали акселератора рекомендуется:

– не прилагать чрезвычайных нагрузок на рычаг педали после окончания его рабочего хода;

– избегать ударных, боковых и других нагрузок не соответствующих рабочему ходу педали.

5. Включайте задний ход в коробке передач и понижающую передачу в раздаточной коробке только после полной остановки автомобиля.

6. Во время движения по сухим твердым дорогам необходимо выключать передний мост.

Не допускайте включения переднего моста при движении автомобиля с малыми радиусами поворота.

7. В случае выхода из строя одного из контуров тормозной системы увеличивается ход педали тормоза и снижается эффективность торможения.

8. Запрещается снимать индивидуальные катушки зажигания при работающем двигателе и проверять разряд искрообразования на массу.

9. Не допускайте попадания на окрашенную поверхность кузова и резиновые детали кислот, растворов соды, тормозной жидкости, антифриза, топлива и смазывающих материалов.

10. Не допускайте ударных нагрузок на ходовую часть автомобиля. При сильных ударах передними колесами внимательно осмотрите колеса, все детали переднего моста, рулевых тяг, рулевого механизма, масляного картера двигателя и устраните обнаруженные дефекты.

11. Блокировка дифференциала (в зависимости от комплектации) устанавливает жесткую связь между левым и правым колесами, исключая их раздельное буксование, что в ряде случаев позволяет улучшить проходимость автомобиля, но ухудшает его управляемость и устойчивость, а также дополнительно нагружает детали трансмиссии. В целях безопасности возможность эксплуатации дифференциала в заблокированном состоянии ограничена скоростью 30 км/ч, возможность включить блокировку – скоростью менее 5 км/ч. Чтобы использование блокировки было эффективно и при этом безопасно для Вас и окружающих, необходимо учитывать и выполнять следующие условия:

– не используйте блокировку дифференциала на дорогах с сухим твердым покрытием, так как это приводит к повышенным нагрузкам на трансмиссию, ускоренному износу шин и ухудшению маневренности автомобиля;

– при движении по дорогам с низким коэффициентом сцепления (гололед), включенная блокировка провоцирует потерю сцепления колес с дорогой и занос задней оси с нарушением курсовой устойчивости. **Особенную осторожность соблюдайте при включении блокировки на автомобилях, оборудованных антиблокировочной системой тормозов, т.к. АБС не может корректно работать при включении блокировки, и поэтому она принудительно отключается. При отключении АБС резко возрастает склонность автомобиля к заносу при торможении на скользком покрытии. После выключения блокировки АБС включается автоматически;**

– при движении в поворотах с включенной блокировкой автомобиль имеет недостаточную поворачиваемость и склонность к сносу на внешний радиус поворота, особенно на дорогах с низким коэффициентом сцепления;

– включайте блокировку только при работающем двигателе после остановки автомобиля. Не пытайтесь включить блокировку во время буксования колес, так как это приведет к ударным нагрузкам и поломке деталей;

– включайте блокировку только в тех случаях, когда для преодоления препятствия недостаточно включения переднего моста, и только после его включения;

– не выключайте блокировку во время движения в повороте.

После получения сигнала на выключение блокировки блокирующая муфта некоторое время может находиться во включенном состоянии. Выход муфты из включенного состояния произойдет при сбросе газа, например, во время переключения передачи. После преодоления препятствия и выключения (ручного или автоматического) блокировки дифференциала убедитесь, что муфта разблокировала дифференциал (при движении в поворотах отсутствуют проскальзывание колес и стуки в трансмиссии, управляемость автомобиля не отличается от обычной).

Не всегда включение блокировки способствует повышению проходимости автомобиля. Например, при движении по мягким (заболоченным) грунтам включенная блокировка может привести к срыву дерна и «закапыванию» колес. Включение блокировки особенно эффективно при диагональном вывешивании колес или при большой разнице в сцеплении колес справа и слева.

12. Во избежание чрезмерных нагрузок на дифференциал моста не допускайте длительного буксования одного из колес.

13. При эксплуатации автомобиля в холодное время года (температура окружающего воздуха 0°С и ниже) рекомендуется применять утеплительный чехол облицовки радиатора.

14. Во время стоянки автомобиля свыше 12 часов при температуре окружающего воздуха ниже минус 30 °С аккумуляторную батарею храните в теплом помещении.

15. При движении автомобиля, во избежание выхода из строя насоса гидроусилителя и перегрева масла не рекомендуется удерживать рулевое колесо в крайних положениях более 20 секунд.

16. Применяйте только рекомендованные смазочные материалы и специальные жидкости, указанные в сервисной книжке.

17. В момент включения переднего моста возможен стук в раздаточной коробке.

18. При пользовании шприцем с вывернутым наконечником выньте пружину и шарик во избежание их попадания в агрегаты с жидкой смазкой.

19. Открытая дверь задка Вашего автомобиля закрывает видимость задних светотехнических устройств другим участникам движения. Перед открытием двери задка автомобиля установите на дороге знак аварийной остановки по ГОСТ Р41.27.

20. Долговечная и безотказная работа автомобиля зависит от точности соблюдения требований настоящего руководства.

21. Моменты затяжек основных резьбовых соединений приведены в приложении 2 настоящего руководства.

22. Завод постоянно совершенствует конструкцию своих автомобилей, в связи с чем последние конструктивные изменения, не влияющие на эксплуатацию, могут быть не отражены в данном издании руководства.

Глава 3. ОРГАНЫ УПРАВЛЕНИЯ И ОБОРУДОВАНИЕ САЛОНА И КУЗОВА АВТОМОБИЛЯ

Расположение органов управления и оборудование места водителя показано на рис. 3.1:

1 – рулевая колонка с рулевым колесом, с выключателем зажигания, звуковым сигналом и многофункциональными переключателями (см. раздел «Многофункциональные подрулевые переключатели и выключатель зажигания »).

2+ – корректор фар с ручной регулировкой. Вращением рукоятки корректора корректируется угол наклона пучка света фар в зависимости от нагрузки автомобиля:

■ ■ – автомобиль с водителем;

■ ■ ■ – все места заняты;

■ ■ ■ ■ – автомобиль с водителем и максимально разрешенным грузом в багажном отделении.

Регулировку фар производить строго по меткам в зависимости от нагрузки. При других вариантах нагрузки (без превышения полной массы) положение подбирается таким образом, чтобы освещенность дороги при ближнем свете фар была в пределах нормы и не ослеплялись водители встречного транспорта.

3 – спидометр. Имеет два счетчика пройденного пути: суммарный и суточный. Установку на ноль показаний суточного счетчика производите нажатием на кнопку сброса.

4+ – выключатель освещения приборов с реостатом, регулирующим интенсивность освещения;

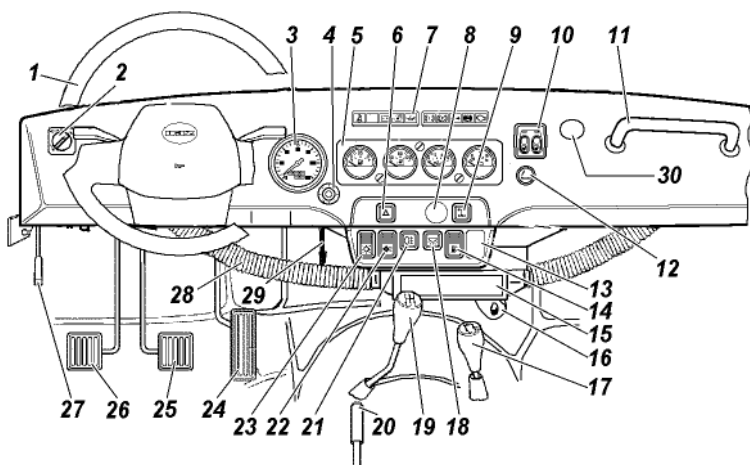


Рис. 3.1. Органы управления и оборудование места водителя (наименование позиций см. в тексте)

- 5 – щиток приборов** (см. раздел «Щиток приборов»).
- 6 – выключатель аварийной сигнализации.**
- 7 – блок контрольных ламп** (см. раздел «Блок контрольных ламп»).
- 8 – заглушка.**
- 9 – выключатель блокировки дифференциала заднего моста с контрольным сигнализатором включения или заглушка** (см. раздел «Блокировка заднего межколесного дифференциала»).
- 10 – блок управления обогревом сидений или заглушка.**
- 11 – поручень.**
- 12 – прикуриватель или заглушка.** Для нагрева спирали прикуривателя нажмите на ручку вставки, утопите ее в корпусе до фиксации и отпустите ручку. При нагреве спирали вставка автоматически возвращается в исходное положение. Не допускается принудительное удерживание вставки в утопленном положении.
- 13 – заглушка.**
- 14 – переключатель датчиков указателя уровня топлива в баках.**
- 15 – крышка отопителя** (при открытом положении крышки теплый воздух поступает в салон кузова).
- 16 – патрубки обдува ног водителя и переднего пассажира.** Подача воздуха в патрубки осуществляется постоянно. Регулирование подачи воздуха производится за счет заслонок, установленных в патрубках.
- 17 – рычаг включения переднего моста и понижающей передачи.** (см. раздел «Рычаги управления трансмиссией»).
- 18 – выключатель освещения салона.**
- 19 – рычаг переключения передач** (см. раздел «Рычаги управления трансмиссией»).
- 20 – рычаг стояночного тормоза.** Для включения стояночного тормоза переместите рычаг вверх, для выключения нажмите на кнопку на торце и переместите рычаг вниз до упора.
- 21 – выключатель противотуманных задних огней с встроенными лампами подсветки и контроля включения.**
- 22 – трехпозиционный переключатель электродвигателя отопителя.**
- 23 – выключатель наружного освещения.**
- 24 – педаль акселератора.**
- 25 – педаль тормоза.**
- 26 – педаль выключения сцепления.**

- 27 – рычаг привода замка капота.
- 28 – патрубки обдува ветрового стекла.
- 29 – рычаг воздухозаборника.
- 30 – антенна ГЛОНАСС/GPS.

МНОГОФУНКЦИОНАЛЬНЫЕ ПОДРУЛЕВЫЕ ПЕРЕКЛЮЧАТЕЛИ И ВЫКЛЮЧАТЕЛЬ ЗАЖИГАНИЯ

Многофункциональные подрулевые переключатели и выключатель зажигания (рис. 3.2):

1 – рычаг переключателя указателей поворота и света фар (рис. 3.2) имеет следующие положения:

I – указатели поворотов выключены; включен ближний свет фар, если выключателем наружного освещения включены фары;

II – включены указатели левого поворота (нефиксированное положение);

III – включены указатели левого поворота (фиксированное положение);

IV – включены указатели правого поворота (нефиксированное положение);

V – включены указатели правого поворота (фиксированное положение);

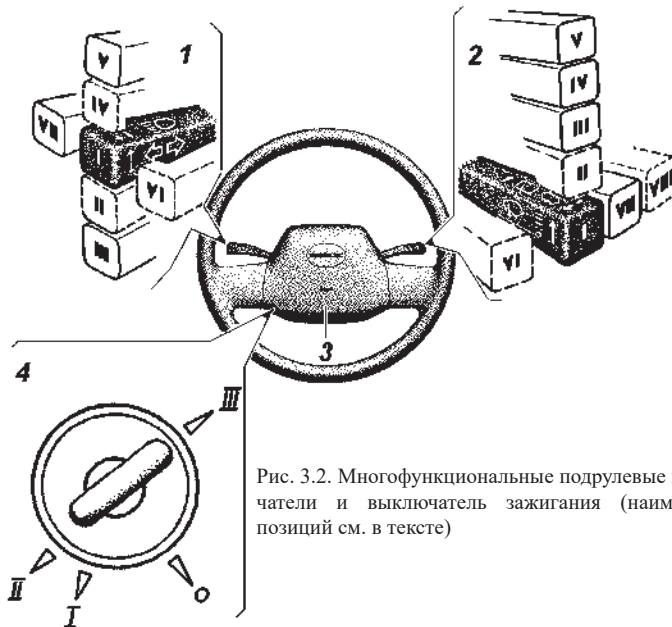


Рис. 3.2. Многофункциональные подрулевые переключатели и выключатель зажигания (наименование позиций см. в тексте)

VI (на себя) – включен дальний свет фар независимо от положения выключателя наружного освещения (нефиксированное положение);

VII (от себя) – включен дальний свет фар, если выключателем наружного освещения включены фары (фиксированное положение).

2 – рычаг переключателя стеклоочистителя и омывателя (рис. 3.2) имеет следующие положения:

I – стеклоочиститель и омыватель выключены;

II – включен прерывистый режим работы стеклоочистителя (нефиксированное положение);

III – включен прерывистый режим работы стеклоочистителя (фиксированное положение);

IV – включен постоянный режим (малая скорость) работы стеклоочистителя (фиксированное положение);

V – включен постоянный режим (большая скорость) работы стеклоочистителя (фиксированное положение);

VI (на себя) – включен омыватель и стеклоочиститель (нефиксированное положение);

VII – включен стеклоочиститель заднего стекла (фиксированное положение);

VIII – при нажатии на рычаг, обеспечивается работа электродвигателя омывателя стекла двери задка (нефиксированное положение), при отпускании рычага подача воды прекращается.

3 – крышка выключателя звукового сигнала.

4 – выключатель зажигания (рис. 3.2). Выключатель замка зажигания закреплен на рулевой колонке болтами с отрывной головкой для предотвращения демонтажа замка зажигания с противоугонным устройством обычными ключами. На заводе головки болтов не отрываются с целью сохранения возможности снятия замка с рулевой колонки в предпродажный период. Потребитель должен сам принять решение о необходимости отрыва головок болтов.

Выключатель замка зажигания имеет четыре положения:

0 – все выключено (положение фиксированное);

I – включено зажигание (положение фиксированное);

II – включен стартер (нефиксированное положение);

III – стоянка (положение фиксированное).

Ключ вынимается из замка только в положении «III», при этом срабатывает механизм запорного устройства, блокирующий вал рулевого управления.

Для блокировки рулевого управления на стоянке установите ключ в положение «III», выньте его и поверните рулевое колесо в любую сторону до щелчка, означающего, что язычок запорного устройства замка совпал с пазом стопорной втулки вала рулевого колеса.

При отпирании рулевого управления вставьте ключ в выключатель зажигания и, покачивая вправо-влево рулевое колесо, поверните ключ по часовой стрелке в положение «0».

В целях исключения случаев ошибочного включения стартера при работающем двигателе (положение «II» ключа) в конструкции механизма замка применена блокировка, дающая возможность повторного пуска двигателя только после возврата ключа в положение «0».

ВНИМАНИЕ! *Запрещается выключать зажигание и вынимать ключ из выключателя зажигания при движении автомобиля. Остановка двигателя приведет к потере эффективности тормозов, а при вынутом ключе зажигания вал рулевого управления блокируется противоугонным устройством и автомобиль становится неуправляемым.*

ЩИТОК ПРИБОРОВ

В щиток приборов (рис. 3.3) входит:

I – указатель уровня топлива в баке с контрольной лампой резерва топлива. Каждый бак имеет свой датчик указателя;

II – указатель температуры охлаждающей жидкости;

III – указатель давления масла в системе смазки двигателя;

IV – вольтметр, показывающий напряжение в бортовой сети автомобиля.

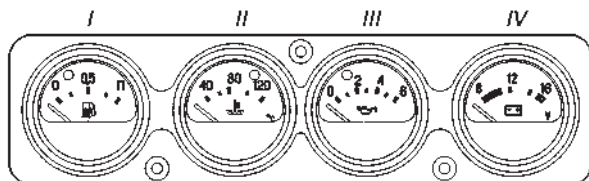



Рис. 3.3. Щиток приборов (наименование позиций см. в тексте)

БЛОК КОНТРОЛЬНЫХ ЛАМП


На рис. 3.4 изображен блок контрольных ламп. Контрольные лампы зеленого и синего цвета информируют водителя о нормальном функционировании включаемой системы. Лампы оранжевого цвета предупреждают водителя о необходимости принятия мер для обеспечения дальнейшей нормальной работы автомобиля. Лампы красного цвета предупреждают водителя о необходимости немедленного принятия мер, предотвращающих аварийную работу агрегатов, обеспечивающих безопасность автомобиля;


Эксплуатация автомобиля с постоянно горящей (хотя бы одной) лампой красного цвета не допускается.


Блок контрольных ламп включает следующие лампы:

I – контрольная лампа непристегнутого ремня безопасности водителя  (красная);

II – не подключена

III – контрольная лампа разряда аккумуляторной батареи  (красная). Горение лампы при работающем двигателе сигнализирует об отсутствии зарядки аккумуляторной батареи. Возможно горение лампы на режиме холостого хода сразу после пуска двигателя. Для того, чтобы генератор начал отдавать ток, необходимо однократно увеличить частоту вращения коленчатого вала двигателя, при этом лампа должна погаснуть;

IV – контрольная лампа аварийного перегрева охлаждающей жидкости  (красная);

V – контрольная лампа аварийного давления масла в системе смазки двигателя  (красная);

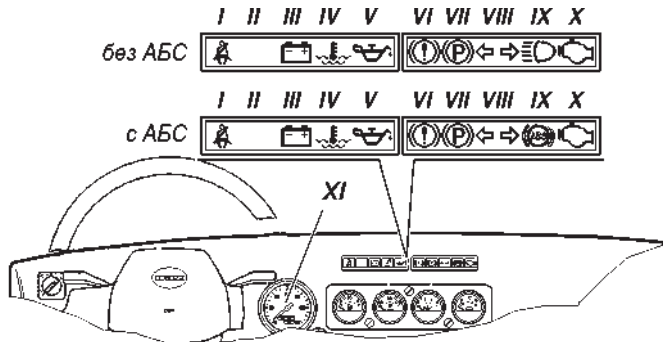






Рис. 3.4. Блок контрольных ламп (наименование позиций см. в тексте)

VI – контрольная лампа неисправности тормозной системы  (красная);

VII – контрольная лампа включения стояночного тормоза  (красная);


VIII – контрольная лампа включения указателей поворота и аварийной сигнализации  (зеленая). Работает в мигающем режиме одновременно с лампами указателей поворота в фонарях автомобиля при включении переключателя поворота или выключателя аварийной сигнализации. Отсутствие контрольного сигнала лампы при включении сигнала поворота или аварийной сигнализации свидетельствует о выходе из строя одной или нескольких ламп указателей поворота в фонарях;

IX – с АБС – контрольная лампа неисправности антиблокировочной системы тормозов (АБС)  (желтая);

– без АБС – контрольная лампа дальнего света фар  (синяя). Загорается при включении дальнего света фар.

X – контрольная лампа неисправности «OBD»  элементов системы управления двигателем, влияющих на токсичность отработавших газов (оранжевая). Загорается при включении зажигания и гаснет после пуска двигателя. Включение контрольной лампы указывает на наличие неисправностей компонентов двигателя или системы выпуска, влияющих на уровень токсичности отработавших газов. При включении контрольной лампы, если это не сопровождается значительным ухудшением ездовых качеств, можно продолжать движение с небольшой скоростью до ближайшей авторизированной сервисной станции ООО «УАЗ» для проведения диагностических работ.

Продолжительная эксплуатация с включенной контрольной лампой может привести к выходу из строя элементов системы управления двигателем.

XI – с АБС – сигнализатор дальнего света фар на спидометре  (синий). Загорается при включении дальнего света фар.

РЫЧАГИ УПРАВЛЕНИЯ ТРАНСМИССИЕЙ

Рычаг переключения в коробке передач

Схема положений рычага переключения передач в нанесена сверху на рукоятке рычага 1 (рис. 3. 5):

1, 2, 3, 4, 5 – первая, вторая, третья, четвертая, пятая передачи.

R -передача заднего хода.

Нейтральное положение – между третьей и четвертой передачей.

Перед пуском двигателя убедитесь, что рычаг переключения передач находится в нейтральном положении.

Передачи переключайте плавным нажатием на рычаг, без рывков. Если перед троганием с места не удастся включить требуемую передачу, то слегка отпустите педаль сцепления, а затем вторично выключите сцепление и включите передачу.

Для включения передачи заднего хода переместите рычаг вправо до упора, а затем назад. При включении передачи заднего хода автоматически включаются лампы света заднего хода в задних фонарях (секции белого цвета).

ВНИМАНИЕ! *Передачу заднего хода в коробке передач включайте только после полной остановки автомобиля.*

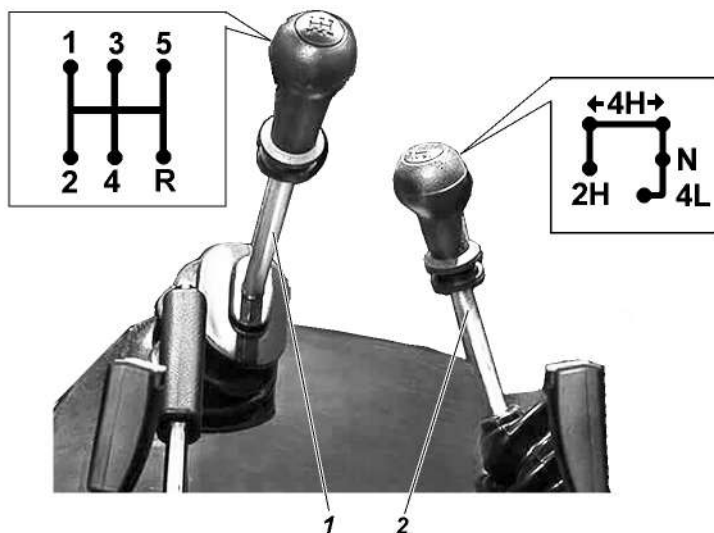


Рис. 3.5. Схема положения рычагов трансмиссии:

1 -рычаг коробки переключения передач; 2 -рычаг раздаточной коробки

Рычаг переключения в раздаточной коробке

Раздаточная коробка управляется согласно схеме переключений, нанесенной на рукоятке рычага управления 2 (рис.3.5).

Рычаг имеет четыре фиксированных положения:

2Н – привод только на заднюю ось;

4Н – полный привод, включен передний мост (основное положение левое);

N – нейтральное положение;

4L – полный привод с понижающей передачей.

В исходном положении 2Н рычага управления раздаточной коробкой привод осуществляется только на заднюю ось.

Изменение режима движения 2Н=>4Н:

- отпустите педаль акселератора;
- нажмите и удерживайте педаль сцепления;
- переведите рычаг управления из положения «2Н» в положение «4Н»;
- отпустите педаль сцепления.

Изменение режима движения 4Н=>2Н:

- отпустите педаль акселератора;
- нажмите и удерживайте педаль сцепления;
- переведите рычаг управления из положения «4Н» в положение «2Н»;
- отпустите педаль сцепления.

Изменение режима движения 4Н=>4L:

- включите режим полного привода «4Н» (см. выше);
- остановите автомобиль;
- нажмите и удерживайте педаль сцепления;
- переведите рычаг управления из положения «4Н», через положение «N» в положение «4L» При этом рычаг управления должен самостоятельно, под воздействием пружины, несколько сдвинуться влево, к водителю;
- начните движение плавно отпуская педаль сцепления.

Изменение режима движения 4L=>4Н:

- остановите автомобиль;
- нажмите и удерживайте педаль сцепления;
- переведите рычаг управления из положения «4L», через положение «N» в положение «4Н».
- начните движение плавно отпуская педаль сцепления.

ВНИМАНИЕ! При включении понижающей передачи раздаточной коробки в конце хода рычаг управления раздаточной коробки должен самостоятельно, под воздействием пружины, несколько сдвинуться влево (рукоятка смещается в сторону водителя).


Для выключения понижающей передачи водителю необходимо предварительно сдвинуть рычаг вправо по ходу автомобиля до упора, а затем рычаг переместить в нейтральное положение (вперед по ходу движения автомобиля).



С целью исключения разрушения торцов зубьев шестерен раздаточной коробки, включение и выключение понижающей передачи производить только при остановках автомобиля.

АНТИБЛОКИРОВОЧНАЯ СИСТЕМА ТОРМОЗОВ+

В зависимости от комплектации автомобиля оснащаются антиблокировочной системой тормозов (АБС). АБС предотвращает блокировку колес при торможении, обеспечивая тем самым сохранение заданной траектории движения и минимальный тормозной путь. Однако при торможении на дороге с рыхлым покрытием (гравий, песок, неукатанный снег) может произойти некоторое увеличение тормозного пути по сравнению с торможением в тех же условиях с заблокированными колесами.

Торможение с участием АБС происходит до скорости около 5 км/ч и сопровождается незначительной пульсацией тормозной педали и характерным шумом исполнительных механизмов АБС.



Загорание сигнализатора  неисправности АБС (за исключением режима самотестирования при включении зажигания, а так же отключения АБС при включении блокировки дифференциала заднего моста) свидетельствует о неисправности в системе. И, хотя в этом случае работа гидравлического привода тормозов не нарушается, неисправность необходимо устранить на СТО «УАЗ».



Загорание красного сигнализатора  неисправности тормозной системы (за исключением режима самотестирования при включении зажигания) свидетельствует о наличии критической неисправности (неисправность встроенной системы распределения тормозного усилия (EBD), нарушение герметичности и т.п.). Эксплуатация автомобиля с горящим сигнализатором  неисправности тормозной системы не допускается.

ВНИМАНИЕ! Не рекомендуется устанавливать шины размер которых отличается от установленных на заводе изготовителя. При замене шин на отличные от установленных, для обеспечения корректной работы АБС и спидометра необходимо прописать размер новой шины в память блока управления АБС. Для этого необходимо обратиться на станцию СТО ООО «УАЗ» (адреса СТО приведены в сервисной книжке).

БЛОКИРОВКА ЗАДНЕГО МЕЖКОЛЕСНОГО ДИФФЕРЕНЦИАЛА+

Для включения блокировки нажмите и удерживайте кнопку в течение 1,5 с на панели приборов до увеличения яркости подсветки кнопки 9 (рис. 3.1).

После включения блокировки происходит автоматическое отключение АБС, в результате чего загорается сигнализатор  неисправности АБС и сигнализатор  неисправности электронного регулятора тормозных сил (EBD) (рис. 3.4). **В связи с тем, что сигнализатор EBD совмещен с сигнализатором неисправности рабочих тормозов, допускается эксплуатация автомобиля с включенным сигнализатором неисправности тормозов красного цвета только при активной блокировке дифференциала.**

Ручное выключение блокировки возможно в любой момент повторным нажатием и удержанием кнопки до уменьшения яркости подсветки кнопки 9 (рис. 3.1). Кроме этого, выключение происходит автоматически при выключении зажигания, или при превышении скорости 30 км/час. После выключения блокировки сигнализаторы блокировки дифференциала заднего моста  и неисправности тормозной системы  в комбинации приборов (рис. 3.4) гаснут.

Диагностика системы управления блокировкой производится блоком управления двигателем автомобиля после включения блокировки. При наличии неисправностей включается сигнализатор неисправности двигателя в комбинации приборов. Считывание кодов неисправностей производится с использованием диагностического сканер-тестера для диагностирования автомобилей УАЗ.

ОБОРУДОВАНИЕ САЛОНА И КУЗОВА АВТОМОБИЛЯ

Двери

Замки и ручки дверей безопасного типа. Замки передних дверей и двери задка запираются ключом. На внутренних панелях дверей имеются ручки 1 (рис. 3.6), при помощи которых замки дверей блокируются изнутри (нижнее положение ручки). **Замки заблокированные ручками 1, снаружи не отпираются.** Изнутри дверь открывается при повороте ручки 2 на себя.

Для открывания раздвижных стекол надставки нажмите на кнопку 4 (рис. 3.7) (красного цвета) ручки-запора 2 и за ручку 1 или ручку-запор 2 сдвиньте соответствующее стекло на требуемое расстояние.

Для запираания раздвижных стекол совместите ручку-запор 2 с втулкой-заглушкой 7 и нажмите кнопку 5 до фиксированного положения (до щелчка).

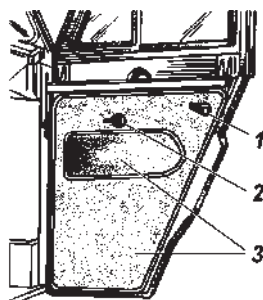


Рис. 3.6. Передняя дверь:
1 -ручка блокировки замка; 2 -ручка открывания двери; 3 -обивка двери

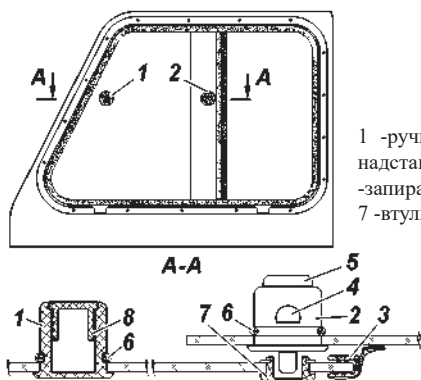


Рис. 3.7. Надставка двери:
1 -ручка, 2 -ручка-запор, 3 -уплотнитель надставки, 4 -отпирающая кнопка, 5 -запирающая кнопка, 6 -стопорное кольцо, 7 -втулка-заглушка, 8 -заглушка ручки

Внутреннее зеркало заднего вида (рис. 3.8)

Положение внутреннего зеркала заднего вида регулируют поворотом его в нужную сторону на шарнире кронштейна. Для предотвращения ослепления светом фар движущегося сзади транспорта можно изменить положение зеркала поворотом рычага опоры отражающего элемента.



Рис. 3.8. Регулировка внутреннего зеркала

Наружные зеркала заднего вида

Перед поездкой установите сиденье водителя в удобное для вас положение (см. «Регулировка положения передних сидений») и отрегулируйте наружные зеркала таким образом, чтобы в них просматривались углы кузова автомобиля и пространство с боков автомобиля и за ним.

Для того чтобы отрегулировать боковое зеркало заднего вида, поверните его на необходимый угол в вертикальной и горизонтальной плоскостях (рис. 3.9).

Примечание. При ударе о препятствие наружные зеркала могут складываться, для этого их стойки снабжены узлом травмобезопасности с подпружиненным шарниром.



Рис. 3.9. Регулировка наружного зеркала

Сиденья

ВНИМАНИЕ! Не производите регулировку водительского сиденья во время движения автомобиля.

Водительское сиденье необходимо регулировать так, чтобы обеспечить правильную посадку: водитель должен достаточно плотно опираться на спинку сиденья; обе руки, удерживая верхнюю часть рулевого колеса, должны быть слегка согнуты в локтевых суставах; ноги, при нажатии на педали до упора, не должны быть полностью выпрямлены.

Не вставать на сиденье, оборудованное нагревательными элементами, коленями и не нагружать отдельные точки поверхности сиденья иным способом, чтобы не повредить его нагревательные элементы.

Не кладите на сиденья предметы с неравномерным весом и не втыкайте острые предметы (иглы, гвозди и т. п.) в сиденья.

Не пользуйтесь обогревом сидений, если они не заняты пассажирами или на них закреплены или находятся предметы, как например специальное сиденье для ребенка, сумка и т. п. Это может вызвать неисправность нагревательных элементов системы обогрева сидений. Рекомендуется включать выключатели для обогрева сидений только после запуска двигателя. Это существенно экономит емкость аккумуляторной батареи.

В случае падения напряжения в электрической бортовой сети автомобиля автоматически отключается обогрев сидений с целью обеспечения достаточного количества электроэнергии для управления двигателем.

Если вы или пассажир страдаете пониженным ощущением боли или температуры, например в следствии употребления каких-либо лекарств, паралича или хронического заболевания, то рекомендуем вам не пользоваться обогревом. Это может привести к получению ожогов на спине, ягодицах и ногах. Если вы все же захотите пользоваться обогревом сидений, то рекомендуем включать обогрев сидений кратковременно.

Не допускайте использование дополнительных подушек между сиденьем и пассажиром или водителем.

Недопустимо расположения посторонних предметов под сиденьем водителя и в районе его ступней.

Не держите руки под сиденьем или около движущихся частей, чтобы не защемить и травмировать руки или пальцы.

При чистке сидений не используйте органические вещества (разбавители красок, бензина, спирта, gasoline и т. п.). Они могут повредить обогреватель и поверхность сиденья.

Изменение высоты подголовника осуществляется вертикальным перемещением подголовника:

- вверх до крайнего положения усилием руки;
- вниз также усилием руки, но при нажатой кнопке 3 (рис.

3.10) фиксатора подголовника.

Снятие подголовника осуществляется при нажатой кнопке фиксатора подголовника.

Регулировка **передних сидений** в продольном направлении осуществляется с помощью рычага 1 (рис. 3.10):

- нажмите рычаг вниз;
- переместите сиденье и отпустите рычаг.

Регулировка наклона спинки осуществляется вращением ручки 2.

Заднее трехместное сиденье (рис. 3.11) может быть разложено для организации спального места или сложено для увеличения объема грузового помещения.

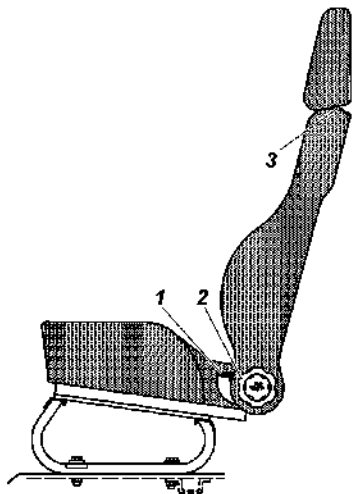


Рис. 3.10. Переднее сиденье:
1 -рычаг фиксации продольного перемещения сиденья; 2 -ручка регулировки наклона спинки сиденья (кайпер); 3 -кнопка фиксатора подголовника

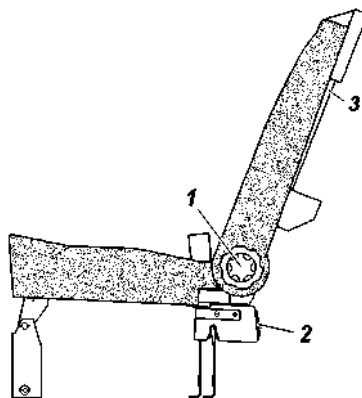


Рис. 3.11. Заднее трехместное сиденье:
1 -ручка регулировки наклона спинки сиденья (кайпер); 2 -ручка замка; 3 -кронштейны крепления верхнего ремня ISOFIX;

Трансформация сидений

Образование спального места:

- вращением ручек 1 (рис. 3.11) наклоните спинки заднего трехместного сиденья назад до упора;
- снимите подголовники с передних сидений, переместите сиденья в крайнее переднее положение и вращением ручек регулировки наклона спинок сиденья наклоните их назад.

Образование грузовой площадки:

- отстегните крепление ремней безопасности заднего трехместного сиденья;
- снимите подголовники заднего сиденья (при наличии);
- вращением ручек 1 (рис. 3.11) наклоните спинки заднего сиденья вперед до упора;
- расфиксируйте замки заднего сиденья ручками замка 2 (рис. 3.11);
- опрокиньте сиденье вперед.

Для возврата сиденья в исходное положение опрокиньте сиденье назад до фиксации замком, поднимите спинки вращением ручек 1 и пристегните быстросъемное крепление ремней безопасности.

Ремни безопасности

Помните! Ремни безопасности являются эффективным средством защиты водителя и пассажиров автомобиля от тяжелых последствий дорожно-транспортных происшествий (ДТП). **Использование ремней безопасности обязательно!**

Ремни безопасности предназначены для индивидуального пользования водителями и взрослыми пассажирами ростом не ниже 144 см и массой не менее 36 кг.

Ваш автомобиль оборудован ремнями безопасности (рис. 3.12) для всех сидений. Ремни передних и задних сидений – диагонально-поясные с стягивающим устройством. Чтобы пристегнуть ремень, потяните за язычок 1 ремня и, не перекручивая лямок, вставьте его в замок 2 до щелчка. Для отстегивания ремня нажмите на кнопку на замке.

Если поясная часть ремня оказалась перекрученной, то необходимо расправить ремень рукой от язычка к нижней точке крепления.

Ремни задних сидений имеют быстросъемное крепление к полу кузова (рис. 3.12 «А»). При складывании сиденья отстегните ремни, для этого поверните язычок крепления ремня на 90° и выньте его из прорези кронштейна.

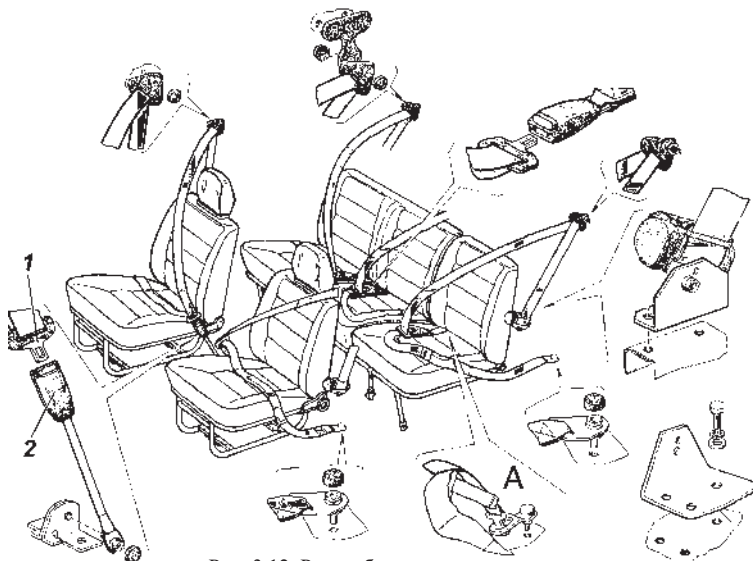


Рис. 3.12. Ремни безопасности:
1 -язычок; 2 -замок

Содержите ляжки и пряжки ремня в чистоте. В случае их загрязнения очищайте их мягким мыльным раствором, не содержащим щелочи.

Предохраняйте ляжки от трения об острые кромки.

Рекомендуется оберегать от воздействия прямых солнечных лучей.

С целью очистки пряжек от пыли не реже одного раза в год продувайте их сжатым воздухом.

Запрещается:

- перекручивание ляжки, ее складывание по длине, а также чрезмерная слабина;
- разглаживание ляжки утюгом;
- пристегивание ремнем ребенка, сидящего на коленях пассажира;
- внесение потребителем каких-либо изменений в конструкцию ремня.

Ремни подлежат обязательной замене, если имеют потертости или повреждения и если подверглись критической нагрузке в результате (ДТП).

Замена ремней безопасности должна производиться только на фирменных СТО ООО «УАЗ» (адреса СТО приведены в сервисной книжке).

При нарушении правил эксплуатации или несанкционированной замене ремней безопасности ООО «УАЗ» снимает с себя ответственность за возможные травмы, например, в случае ДТП или другой ущерб.

Сигнализатор не пристегнутых ремней безопасности

При включении зажигания, если не пристегнут ремень безопасности водителя, на панели приборов загорается красным светом сигнализатор не пристегнутого ремня безопасности (РБ). Сигнализатор отключается при вставленной пряжке РБ в замок инерционного РБ или выключенном зажигании.

После начала движения более 60 с или пробеге более 500 м или достижении скорости автомобиля 25 км/ч, если не пристегнут РБ водителя, дополнительно раздается звуковой сигнал.

Диагностика неисправности индикатора не пристегнутого ремня безопасности.

Горит сигнализатор не пристегнутого ремня безопасности при пристегнутом РБ водителя, необходимо разъединить колодку замка инерционного РБ:

- если сигнализатор перестает гореть, то неисправен замок инерционного РБ;
- если сигнализатор продолжает гореть – неисправен жгут проводов.

Использование детских удерживающих устройств.

ВНИМАНИЕ! *Установка детских удерживающих систем «универсальной» категории согласно таблице 3.1, производится с использованием ремней безопасности транспортного средства. Дети до 1,5 лет перевозятся в детских удерживающих устройствах только лицом назад.*

ВНИМАНИЕ! *Установку детских удерживающих систем ISOFIX производить согласно таблице 3.2, соответствия детских удерживающих систем ISOFIX местам их установки на автомобиле.*

Не допускается держать ребенка на коленях во время движения автомобиля. Безопаснее всего перевозить детей в возрасте до 12 лет на заднем сиденье с использованием ДУУ, соответствующих возрасту и весу ребенка.

Безопасное размещение детей в автомобиле возможно только при использовании ДУУ, соответствующих требованиям Европейского стандарта ECE R44 (найдите соответствующую информацию на изделии или упаковке).

Установка детских сидений с креплением ISOFIX

В систему крепления ISOFIX входят два нижних кронштейна ISOFIX и кронштейн для верхнего страховочного ремня ISOFIX.

Установку детских удерживающих систем ISOFIX производить в следующем порядке.


- закрепите верхний страховочный трос за кронштейн крепления верхнего ремня ISOFIX (рис. 3.11);
- зафиксируйте ДУУ в кронштейнах крепления ISOFIX отмеченных знаком ;
- произведите регулировку верхнего страховочного троса.

Таблица 3.1. Установка детских удерживающих систем при различных положениях

Весовая группа	Места для сидения		
	Переднее сиденье пассажира	Заднее боковое сиденье	Заднее центральное сиденье
0—до 10 кг	X*	U*	X
0+—до 13 кг	X	U	X
I -9—18 кг	U	U	X
II -15—25 кг	U	U	X
III -22—36 кг	U	U	X

*Категория детского сиденья

U – универсальная категория детского сиденья для посадки ребенка как лицом по ходу движения, так и против хода движения автомобиля.

X – установка детских сидений не допускается.

Таблица 3.2. Установка детских удерживающих систем ISOFIX при различных положениях

Весовая категория	Размерный класс	Зажимное приспособление	Положение ISOFIX на транспортном средстве	
			Второй ряд	
			левое	правое
0-до 10 кг	F (Поперечная люлька)	ISO/L1	IL	X
	G (Поперечная люлька)	ISO/L2	X	IL
0+ -до 13 кг	E (Сиденье против направления движения)	ISO/R1	IL	IL
	E (Сиденье против направления движения)	ISO/R1	IL	IL
	D (Сиденье против направления движения)	ISO/R2	IL	IL
	C (Сиденье против направления движения)	ISO/R3	IL	IL
	D (Сиденье против направления движения)	ISO/R2	IL	IL
I - 9 - 18 кг	C (Сиденье против направления движения)	ISO/R3	IL	IL
	B (Сиденье по направлению движения)	ISO/F2	IUF	IUF
II -15-25 кг	B1 (Сиденье по направлению движения)	ISO/F2X	IUF	IUF
	A (Сиденье по направлению движения)	ISO/F3	IUF	IUF
III-22-36 кг		(1)	—	—
		(1)	—	—

IUF -место, пригодное для установки «универсального» для данной категории детского сиденья с креплениями ISOFIX по направлению движения;

IL -место, пригодное для установки «универсального» детского сиденья с креплениями ISOFIX;

X -положение ISOFIX, не пригодное для детских удерживающих систем ISOFIX;

(1) -в случае ДУС, на которых не указан класс размера ISO/XX (A-G) в отношении применимой весовой категории, изготовитель транспортного средства должен указать детскую удерживающую систему (детские удерживающие системы) ISOFIX для конкретных транспортных средств, рекомендуемую (рекомендуемые) для каждого положения.

Заливные горловины топливных баков

В центральных стойках кузова имеются люки с открывающимися крышками 1 (рис. 3.13) для размещения заливных горловин топливных баков. В закрытом и открытом положениях крышки удерживаются пружинами. На крышках люков могут устанавливаться запирающиеся на ключ замки.

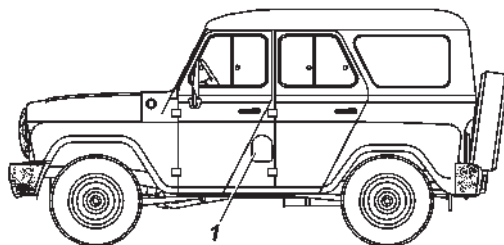


Рис. 3.13. Размещение заливной горловины топливного бака:
1 - крышка люка

Капот

Для того чтобы открыть капот, потяните за рычаг 27 (рис. 3.1), через образовавшуюся щель между капотом и облицовкой радиатора нажмите на рычаг 3 (рис. 3.14) предохранителя 2 открывания капота и поднимите капот.

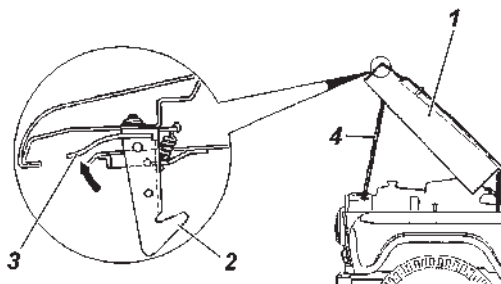


Рис. 3.14. Капот:
1 - капот; 2 - предохранитель открывания капота; 3 - рычаг предохранителя; 4 - упор капота.

Стеклоочистители и насосы водяной очистки

Стеклоочиститель ветрового стекла – электрический, трехрежимный.

Стеклоочиститель стекла двери задка – электрический, однорежимный.

Для удобства очистки стекла вручную рычаги со щетками фиксируются в откинутаом положении.

Для повышения срока службы стеклоочистителей и его щеток не рекомендуется работа щеток по сухому стеклу и не допускается попадание топлива и масла на резину щеток.

После 18-24 месяцев эксплуатации, а также по мере необходимости заменяйте щетки или резиноленты щеток.

Омыватели ветрового стекла и стекла двери задка – электрические, предназначены для ускорения очистки стекол.

Насос водяной очистки ветрового стекла установлен в бачке смывателя, который расположен на брызговике левого переднего колеса под капотом;

Насос водяной очистки стекла двери задка установлен в бачке смывателя, который расположен в нише арки левого заднего колеса.

Съемные бачки заполняются чистой водой (летом) или специальной незамерзающей жидкостью (зимой).

ВНИМАНИЕ! *При температуре воздуха 0 °С и ниже заливать только незамерзающую жидкость.*

Направление струи воды регулируйте, изменяя положение шариков жиклера при помощи иголки, вставленной в канал (подающее отверстие) шариков.

При засорении жиклера снимите его, вынув скобу и отсоединив трубку, продуйте воздухом.

Во избежание выхода из строя насосов омывателей следите за уровнем жидкости в бачках, не допуская его снижение ниже 20 мм над плоскостью дна.

Не держите омыватели включенными более 10 с.

Отопление и вентиляция салона

Отопление кузова производится воздухом, поступающим снаружи через люк вентиляции в средней части передка, который нагревается, проходя через радиатор отопителя, включенный в систему охлаждения двигателя.

Вентиляция кузова производится по тем же каналам, но при отключенном радиаторе и воздухом, поступающим через раздвижные стекла надставок дверей.

При движении автомобиля по пыльным дорогам рекомендуется использовать вентилятор отопителя салона. При этом крышка люка вентиляции должна быть открыта (рычаг 29 (рис. 3.1) на себя), раздвижные стекла надставок дверей – заперты.

Для нормальной работы отопителя необходима температура охлаждающей жидкости в системе охлаждения двигателя не менее 80 °С.

Кран включения подачи жидкости (рис. 3.15) в радиатор отопителя расположен на щитке передка со стороны салона (под панелью приборов со стороны пассажира).

Для работы отопителя необходимо вручную открыть кран подачи жидкости в радиатор отопителя, переместив рычаг 1 (рис. 3.15), открыть люк вентиляции.

Переключателем 22 (рис. 3.1) включается электродвигатель вентилятора и выбирается скорость его вращения.

Во время слива жидкости из системы охлаждения краник отопителя необходимо держать открытым, иначе жидкость из радиатора отопителя не стечет.

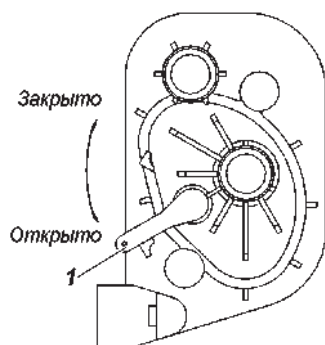


Рис. 3.15. Кран отопителя:
1-рычаг крана.

УСТРОЙСТВО ВЫЗОВА ЭКСТРЕННЫХ ОПЕРАТИВНЫХ СЛУЖБ+

Устройство вызова экстренных оперативных служб (далее УВ ЭОС), предназначено для ручного вызова оператора экстренных оперативных служб (ОЭС), и для установления громкой связи пользователей ТС с ОЭС при ДТП и других чрезвычайных ситуаций.

Связь осуществляется по сетям сотовой мобильной связи, соответствующей стандартам GSM/UMTS.

Координаты местонахождения ТС вычисляются с помощью сигналов ГНСС ГЛОНАСС (глобальная навигационная система) или ГЛОНАСС совместно с GPS.

При неудачной попытке передачи данных с помощью тонального модема УВ ЭОС выполнит передачу с помощью механизма SMS.

Изделие УВ ЭОС состоит из компонентов:

- блок ЭРА ГЛОНАСС (БЭГ), находящийся под сиденьем водителя;
- блок интерфейса пользователя (БИП) с кнопкой «SOS» 3 (рис. 3.16) находящийся на внутренней части крыши салона;
- антенна 30 (рис. 3.1) ГЛОНАСС/GPS установленная на панели приборов.

ВНИМАНИЕ! *Запрещается пользоваться УВ ЭОС во время движения без крайней необходимости!*

ВНИМАНИЕ! *Устройство УВ ЭОС работает только при наличии совместимой сети и может не функционировать вне зоны покрытия.*

Работа УВ ЭОС подразумевает несколько режимов работы:

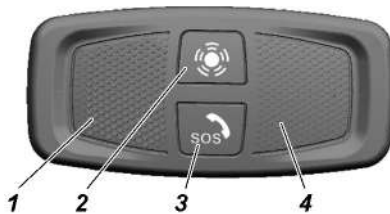


Рис. 3.16. Блок интерфейса пользователя:

1 - динамик; 2 -кнопка дополнительных функций; 3 - кнопка экстренного вызова «SOS»; 4 - микрофон

Режим экстренного вызова

Ручной вызов можно осуществлять только если УВ ЭОС находится в режиме «включено». Для осуществления экстренного вызова нажмите кнопку «SOS» на БИП и удерживайте в нажатом состоянии не менее 2 с.

При ручном вызове УВ ЭОС формирует МНД, содержащий информацию о координатах и параметрах движения автомобиля в момент осуществления вызова, время осуществления вызова, VIN-код автомобиля и другую информацию, необходимую для экстренного реагирования, и передает его оператору системы «ЭРА-ГЛОНАСС».

После передачи МНД производится звонок оператору для осуществления голосовой связи.

Во время осуществления звонка оператору, подсветка клавиши «SOS» медленно мигает красным цветом.

При передаче минимального набора данных и во время голосовой связи с оператором, подсветка клавиши «SOS» быстро мигает красным цветом.

При осуществлении голосовой связи УВ ЭОС отключает звуковоспроизведение штатного радиоприемника (мультимедийной системы, магнитолы), если до момента осуществления экстренного вызова производилось звуковоспроизведение.

После осуществлённого экстренного вызова ожидается обратный вызов.

Если до установления соединения с оператором, инициированного нажатием клавиши «SOS», повторно нажать клавишу «SOS», то экстренный вызов будет отменен (подсветка клавиши «SOS» красным цветом будет выключена если УВ ЭОС не обнаружило ошибок).

ВНИМАНИЕ! Замена штатного радиоприемника (ММС, магнитолы), установленных на ООО «УАЗ», может привести к отсутствию отключения звука при вызове ОЭС.

Режим «Включено»

Чтобы перевести УВ ЭОС в режим «включено» необходимо включить зажигание.

Индикатор «SOS» начинает светиться красным светом в течение от 30 до 40 с, а затем гаснет на 3 с. Пауза в 3 с означает, что УВ ЭОС инициализирован и готов к работе.

После данной паузы, индикатор «SOS» начинает светиться красным если в системе есть ошибки.

Режим «Выключено»

Чтобы перевести УВ ЭОС в режим «выключено» необходимо выключить за-жигание. Если обратный вызов не ожидается, то время перехода составит до 30 с. В случае ожидания обратного вызова, время перехода равняется времени ожидания 20 мин.

На протяжении всего времени перехода в режим «выключено», подсветка клавиши «SOS» светится красным, до полного отключения УВЭОС.

В режиме «Выключено» УВ ЭОС не реагирует на нажатие клавиши «SOS».

Если УВ ЭОС не ожидает обратного вызова, и в течении времени перехода снова включить за-жигание, то произойдет отмена перехода в режим «выключено».

Если УВ ЭОС ожидает обратный вызов, то отменить переход, при помощи включения за-жигания, можно в течение всего времени ожидания 20 мин.

При отмене перехода в режим «выключено» индикатор «SOS» загорается красным на 5 с, а затем гаснет на 3 с. Пауза в 3 с означает, что УВЭОС снова готов к работе

Режим тестирования

Режим тестирования предназначен для проверки работоспособности компонентов УВ ЭОС. В режиме тестирования проверяется работоспособность, микрофона и динамика в блоке интерфейса пользователя, резервной батареи и других внутренних компонентов УВ ЭОС.

Проверить работоспособность УВ ЭОС можно путем запуска режима тестирования.

Для запуска режима тестирования необходимо:

- перевести УВ ЭОС в режим «включено»;
- удерживать нажатыми клавиши «SOS» и «Дополнительные функции» в течение 3 с. При этом будет воспроизведена звуковая подсказка «Запущена процедура тестирования».

В ходе проведения тестирования будет производиться проверка работоспособности микрофона и динамика.

После воспроизведения звуковой подсказки «Произнесите контрольную фразу», Вам будет необходимо произнести любую фразу длительностью не более 5 с. Сразу после этого будет

воспроизведена звуковая подсказка «Воспроизведение контрольной фразы» и затем будет воспроизводиться произнесенная фраза. Затем будет воспроизведена звуковая подсказка: «Подтвердите успешное прохождение теста кратковременным нажатием кнопки SERVICE». Если тестирование микрофона и динамика прошло успешно, то необходимо произвести нажатие клавиши «Дополнительные функции» в течении 7 с. Далее до окончания самодиагностики необходимо следовать голосовым подсказкам.

Если же во время тестирования микрофона и динамика произошли какие-либо ошибки (не воспроизвелась произнесенная фраза, воспроизвелась слишком тихо или с искажениями и т. п.), то после воспроизведения звуковой подсказки «Подтвердите успешное прохождение теста кратковременным нажатием кнопки SERVICE». никаких нажатий делать не нужно в течение 7 с.

При обнаружении ошибок в ходе тестирования они записываются в память БЭГ и присутствуют там до их устранения. Проверить факт устранения ошибок работы системы можно по отсутствию свечения индикатора «SOS» когда УВ ЭОС находится в режиме «включено», либо повторной процедурой тестирования (для проверки устранения ошибки индикатора, кнопок, микрофона или динамика).

Если в процессе тестирования была воспроизведена фраза «Неверно переданы координаты или координаты отсутствуют», необходимо убедиться в соблюдении условий проведения тестирования (необходимо проводить тест на открытом пространстве), после чего перевести УВ ЭОС в режим «включено» и повторить процедуру.

ВНИМАНИЕ! После окончания тестирования его повторный запуск возможен не ранее 10 мин!

После завершения экстренного вызова тестирование невозможно в течение двух часов!

При эксплуатации ТС с наличием неисправности в УВ ЭОС не гарантируется его корректная работа!

Индикация

Индикатор состояния (далее индикатор) УВ ЭОС конструктивно совмещен с кнопкой экстренного вызова «SOS».

Индикатор может мигать с различной скоростью в соответствии с процедурой, которую УВ ЭОС выполняет в данный момент времени: экстренный вызов, запуск процедуры тестирования,

передача минимального набора данных, звонок, осуществление голосовой связи.

Когда УВ ЭОС не выполняет какую-либо из перечисленных процедур, то индикатор отражает наличие ошибок – светится красным, если имеются ошибки, или не светится, если ошибок нет.

Индикация в зависимости от режимов работы УВ ЭОС приведена в таблице 3.2.

Резервная батарея

В состав УВ ЭОС входит резервная батарея, необходимая для обеспечения работоспособности УВ ЭОС в случае повреждения аккумуляторной батареи автомобиля при ДТП.

При включенном зажигании производится контроль уровня заряда резервной батареи, а также ее подзаряд при необходимости.

Срок службы резервной батареи – 3 года.

Рекомендуется производить замену резервной батареи каждые 3 года.

Замену резервной батареи производить только на аттестованных станциях технического обслуживания.

Таблица 3.3. Индикация состояния работоспособности УВЭОС ЭРА-ГЛОНАСС

Состояние УВЭОС	Режим работы УВЭОС		Состояние индикатора	Цвет подсветки кнопки «SOS»
Включение УВ ЭОС при включении зажигания	если УВ ЭОС было выключено		Горит красным 30-40 с, затем гаснет на 3 с (пауза)	Красный
	если УВ ЭОС не было выключено		Гаснет на 0,5 с, затем загорается красным, затем гаснет на 3 с (пауза)	
Самодиагностика	Окончание инициализации самодиагностики при отсутствии ошибок		После паузы в 3 с	Зеленый (при включении подсветки КП)
Исправно	Ручной вызов ОЭС	Начало экстренного вызова	Мигает	Красный
		Дозвон		
		Передача МНД		
		Подключение голосового канала		
		Голосовое соединение с ОЭС		
	Вызов невозможен			
	Сигнализация о входящем звонке	Входящий звонок		
Голосовое соединение с ОЭС				
Неисправно	Неисправность компонентов УВЭОС		Горит постоянно	
Режим тестирования			Мигает	

Глава 4. ПОДГОТОВКА АВТОМОБИЛЯ К РАБОТЕ ПОСЛЕ ПОЛУЧЕНИЯ ЕГО С ЗАВОДА

Торговая организация обязана выставить автомобиль на продажу только после проведения работ по предпродажной подготовке, указанных в сервисной книжке.

При перегоне автомобилей к месту продажи необходимо предварительно выполнить работы, предусмотренные подразделом «Ежедневное техническое обслуживание».

Глава 5. ОБКАТКА НОВОГО АВТОМОБИЛЯ

Долговечная и безотказная работа автомобиля в значительной степени зависит от приработки деталей в начальный период эксплуатации.

Продолжительность обкатки автомобиля установлена 2500 км пробега.

Соблюдайте на период обкатки следующие указания:

1. Нагрузка автомобиля в период обкатки не должна превышать 0,5 максимальной.

2. Избегайте движения по тяжелым дорогам (глубокая грязь, песок, крутые подъемы и т. п.).

3. Буксирование прицепа не допускается.

4. Не заменяйте в двигателе и агрегатах масла, залитые на заводе.

5. Следите за температурой тормозных барабанов и в случае значительного их нагревания отрегулируйте тормоза.

6. Следите за температурой ступиц колес и при значительном их нагревании ослабьте затяжку подшипников.

7. Проверяйте натяжение ремня привода насоса гидроусилителя рулевого управления и вентилятора, так как в период обкатки происходит его наибольшая вытяжка.

8. Следите за состоянием всех креплений автомобиля. Тщательно следите за соединениями трубопроводов, при обнаружении течи масла, топлива, жидкостей устраняйте ее.

9. Объем и срок выполнения технического обслуживания автомобиля в период обкатки приведены в сервисной книжке.

Глава 6. ПУСК И ОСТАНОВКА ДВИГАТЕЛЯ

ПУСК ДВИГАТЕЛЯ

Общие положения

Перед пуском двигателя проверьте наличие охлаждающей жидкости в системе охлаждения, наличие топлива и уровень масла в картере двигателя.

Установите рычаг переключения передач в нейтральное положение.

ВНИМАНИЕ! В конструкции механизма выключателя зажигания применена блокировка, дающая возможность повторного пуска двигателя только после возврата ключа в положение «0» (рис. 3.2).

Немедленно отпустите ключ выключателя зажигания после начала работы двигателя. Ключ автоматически вернется в положение «I» (рис. 3.2). Прогрейте двигатель до температуры охлаждающей жидкости не менее 60°C.

Продолжительность непрерывной работы стартера не должна превышать 10 с. Повторно включать стартер можно не раньше, чем через 1 мин, допустимое число повторных включений не более трех. Если двигатель при этом не пускается, необходимо обнаружить и устранить возникшую неисправность.

Не начинайте движение на автомобиле с непрогретым двигателем.

Категорически запрещается с целью ускорения прогрева производить его с большой частотой вращения коленчатого вала.

Пуск холодного двигателя при температуре от -20 °C и выше

ВНИМАНИЕ! Моторное масло для обеспечения надежного пуска двигателя при отрицательных температурах должно быть соответствующего класса вязкости. Если класс вязкости моторного масла не обеспечивает надежного запуска при данной отрицательной температуре, его необходимо подогреть.

1. Включите зажигание, повернув ключ в положение «I». При этом должен включиться электробензонасос, работа которого прослушивается при неработающем двигателе.

2. Если пуск производится после продолжительной остановки, рекомендуется подождать, пока электробензонасос отключится (приблизительно 5 с).

3. При исправной системе управления контрольная лампа неисправности (на панели приборов, см. рис. 3.4, поз. X) должна включиться и погаснуть. Если контрольная лампа не гаснет или мигает во время работы двигателя, то необходимо определить и устранить неисправность (см. раздел «Система управления топливоподачей и зажиганием»).

ВНИМАНИЕ! Работа двигателя с горячей или мигающей контрольной лампой может привести к выходу из строя нейтрализатора.

4. Нажмите на педаль сцепления до упора.

При пуске двигателя не следует нажимать на педаль управления дроссельной заслонкой.

5. Включите стартер, повернув ключ в положение «II».

6. После запуска двигателя отпустите ключ (выключите стартер).

7. Повторную попытку запуска двигателя, при необходимости, осуществляйте не ранее чем через 1 мин.

8. Прогрейте двигатель. После пуска двигателя система его управления автоматически установит повышенные обороты холостого хода для прогрева двигателя и будет постепенно, по мере прогрева двигателя, снижать их до минимальных.

Температура охлаждающей жидкости прогретого двигателя должна быть не ниже 70 °С.

Если двигатель не запускается, прекратите пуск, выясните и устраните неисправность.

Пуск холодного двигателя при температуре ниже -20 °С

Для облегчения пуска холодного двигателя при низкой температуре рекомендуется его предварительный прогрев (паром, горячим воздухом и др.).

Дальнейшая последовательность операций остается такой же, как и в случае пуска холодного двигателя при температуре окружающего воздуха от -20 °С и выше.

Пуск горячего двигателя

Последовательность операций остается такой же, как и в случае пуска холодного двигателя при температуре окружающего воздуха от -20 °С и выше.

ОСТАНОВКА ДВИГАТЕЛЯ

Перед остановкой двигателя необходимо дать ему поработать в течение 1-2 минут с малой частотой вращения коленчатого вала.

Для остановки двигателя поверните ключ в выключателе зажигания в положение «0».

Глава 7. ОСОБЕННОСТИ ВОЖДЕНИЯ АВТОМОБИЛЯ В РАЗЛИЧНЫХ ДОРОЖНЫХ, МЕТЕОРОЛОГИЧЕСКИХ И КЛИМАТИЧЕСКИХ УСЛОВИЯХ

Работа автомобиля и срок службы во многом зависят от особенностей его вождения. Правильное вождение автомобиля дает ему возможность двигаться с высокой средней скоростью и небольшими расходами топлива. **Трогание с места начинайте на первой передаче. Переключение передач и включение переднего моста производите при выключенном сцеплении.**

Чтобы исключить рывки в трансмиссии, при движении не допускайте работу двигателя на пониженных оборотах, для чего своевременно переключайте передачи коробки передач.

Передачи переключайте плавным нажатием на рычаг без рывков. Если перед троганием с места не удастся включить требуемую передачу, то слегка отпустите педаль сцепления, а затем вторично выключите сцепление и включите передачу.

Передачу заднего хода в коробке передач включайте только после полной остановки автомобиля. При движении автомобиля не держите ногу на педали сцепления, так как это приводит к частичному выключению сцепления и к пробуксовыванию диска. На скользкой дороге автомобиль надо вести равномерно, с небольшой скоростью.

При торможении двигателем полностью отпускайте педаль акселератора.

Затормаживайте автомобиль плавно, постепенно увеличивая нажатие на педаль тормоза. Любое торможение увеличивает износ шин и повышает расход топлива. При торможении не доводите колеса до скольжения, так как в этом случае увеличивается тормозной путь и износ шин. Кроме того, сильное и резкое торможение на скользкой дороге может вызвать занос автомобиля.

При движении автомобиля по бездорожью (песок, грязь, снег и т. д.), скользкой дороге, на больших подъемах (свыше 15°) и другим тяжелым участкам дороги не допускайте перегрузки двигателя. В этих условиях включайте передний мост, а перед движением в особо тяжелых условиях также и понижающую передачу в раздаточной коробке. Включение переднего моста производите при движении автомобиля, а понижающую передачу в раздаточной коробке включайте только при полной остановке автомобиля.

Преодоление крутых подъемов и спусков. Движение автомобиля по дорогам с крутыми подъемами и спусками требует от водителя повышенного внимания и быстроты действия. Заранее определите крутизну подъема и включите ту передачу в коробке передач, которая обеспечит необходимое тяговое усилие на колесах, чтобы не переключать передачи на подъеме. Крутые подъемы преодолевайте на понижающей передаче в раздаточной коробке и на первой передаче в коробке передач. Подъемы преодолевайте без остановок и по возможности без поворотов. Короткие подъемы при удобном подъезде и сравнительно ровной поверхности дороги преодолевайте с разгона без включения понижающей передачи в раздаточной коробке, на второй или третьей передаче в коробке передач в зависимости от крутизны подъема. Если по каким-либо причинам подъем преодолеть невозможно, то примите все меры предосторожности и медленно спуститесь вниз, включив передачу заднего хода. Спускайтесь постепенно, не давая разгона автомобилю и не выключая сцепления. При преодолении крутых спусков предусматривайте меры, обеспечивающие безопасность спуска. При преодолении длинного спуска (более 50 м) предварительно оцените его крутизну и включите те передачи в коробке передач и раздаточной коробке, на которых автомобиль стал бы преодолевать подъем подобной крутизны. Такие спуски преодолевайте, используя торможение двигателем.

Запрещается преодолевать спуск с выключенной передачей в коробке передач или раздаточной коробке или с выключенным сцеплением.

Не допускайте большой частоты вращения коленчатого вала на спуске, притормаживайте периодически автомобиль, снижая его скорость движения.

Преодоление канав, придорожных кюветов и рвов производите на небольшой скорости с включенным передним мостом в направлении, перпендикулярном склону, с учетом размеров автомобиля, определяющих его проходимость. Не проезжайте препятствия с ходу, если возможен лобовой удар в колеса.

При преодолении канав и рвов учитывайте возможность косоного вывешивания автомобиля и застревания его из-за пробуксовки колес.

Движение по грязным проселочным и профилированным дорогам на глинистом и черноземном грунте. На глинистых и черноземных грунтах, после сильного дождя, автомобиль при движении может получать боковые соскальзывания. Поэтому проявляйте большую осторожность при выборе направления движения. Во время движения выбирайте относительно горизонтальные участки пути, по возможности пользуясь уже проложенной колеей, что предотвращает боковые заносы автомобиля. Особые затруднения для вождения могут возникнуть при движении автомобиля на чрезмерно мокрых профилированных дорогах, имеющих крутой профиль и глубокие кюветы. По таким дорогам следует двигаться по гребню осторожно и с малой скоростью.

Преодоление заболоченных участков производите по прямой, не делая крутых поворотов и остановок. Начинать движение плавно, без рывков. Двигайтесь с включенными передним мостом и понижающей передачей в раздаточной коробке, с передачей в коробке передач, которая бы обеспечивала необходимое тяговое усилие на ведущих колесах без пробуксовки. Поворачивайте плавно, с большим радиусом, не снижая скорости движения автомобиля, что исключит возможность срыва дерна и пробуксовки колес. Избегайте движения по следу, проложенному впереди идущим автомобилем.

При преодолении песчаных участков двигайтесь плавно, избегая рывков и остановок. Повороты производите плавно и с большим радиусом. При движении пользуйтесь возможно более высокими передачами при включенном переднем мосте, преодолевайте с ходу наметы и короткие песчаные подъемы. Не допускайте пробуксовки колес. Заблаговременно определяйте дорожную обстановку и включайте ту передачу в коробке передач, которая бы обеспечивала нужное тяговое усилие на колесах.

Преодоление брода производите с большой осторожностью. Автомобиль способен с малой скоростью преодолевать брод с твердым грунтом глубиной до 500 мм. Перед преодолением брода тщательно проверьте состояние дна, убедитесь в отсутствии глубоких ям, крупных камней, топких мест, а также выберите и проверьте места входа автомобиля в воду и выхода его из воды.

Преодолевайте брод осторожно, не создавая волны перед автомобилем, на первой или второй передаче в коробке передач

с включенными передним мостом и понижающей передачей в раздаточной коробке.

Избегайте маневрирования и крутых поворотов.

После преодоления брода при первой возможности, но не позднее чем в тот же день, проверьте состояние масла во всех агрегатах. Если в масле будет обнаружена вода, то замените масло в этом агрегате. Наличие воды в масле определяйте по изменению его цвета. Следует также смазать до выдавливания свежей смазки все пресс-масленки шасси. При каждом выходе автомобиля из брода производите несколько неполных выключений сцепления и торможений для просушки фрикционных накладок сцепления и накладок тормозных колодок.

При остановке двигателя автомобиля во время преодоления брода можно сделать две-три попытки пустить двигатель стартером. Если двигатель не пускается, то автомобиль немедленно эвакуировать из воды любыми средствами. В случае проникновения воды в агрегаты автомобиля двигаться собственным ходом после его извлечения из воды не следует. Отбуксируйте автомобиль в место, где можно провести техническое обслуживание.

Движение по снежной целине автомобиль может совершать по снегу глубиной до 350 мм. Повороты автомобиля осуществляйте так же, как и при движении по заболоченному участку. При движении по сыпучему снегу применяйте те же правила движения, что и при движении по песку.

Движение по высокой траве и в лесу с густой растительностью. Необходимо:

– выключать двигатель при остановке автомобиля в высокой траве или в лесу с густой растительностью;

– после преодоления этих участков необходимо выехать и остановиться на ровной и свободной поверхности дороги, проверить и убедиться в отсутствии травы и других легковоспламеняющихся материалов на деталях системы выпуска отработавших газов. При необходимости удалить.

ГЛАВА 8. БУКСИРОВАНИЕ АВТОМОБИЛЯ

Для буксирования автомобиля предусмотрены буксирные крюки, проушины и устройство шкворневого типа (рис. 8.1).

Перед буксировкой поверните ключ в выключателе зажигания в положение I (рис. 3.2). Рычаг управления коробкой передач установите в нейтральное положение.

Включите световую сигнализацию согласно Правилам дорожного движения.

При буксировке следите за тем, чтобы трос был натянут. Буксируйте автомобиль плавно, без рывков.

Буксирование прицепа возможно только при наличии тягово-сцепного устройства шарового типа.

ВНИМАНИЕ! Буксирование автомобиля за тягово-сцепное устройство шарового типа категорически запрещено!

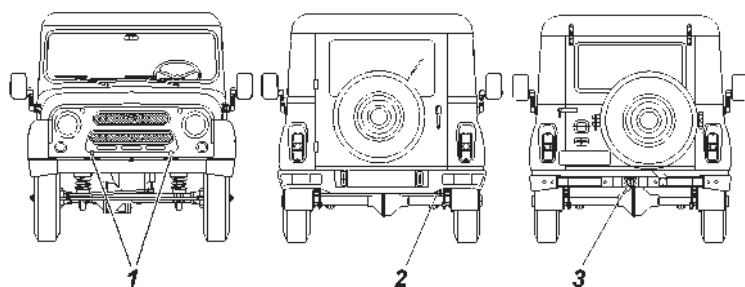


Рис. 8.1. Буксирные крюки и тягово-сцепное устройство:

1 -буксирные крюки; 2 -задняя проушина; 3 -буксирное устройство шкворневого типа

ГЛАВА 9. ТЕХНИЧЕСКОЕ ОБСЛУЖИВАНИЕ АВТОМОБИЛЯ

Объем и периодичность технического обслуживания автомобиля приведены в сервисной книжке.

В данном разделе приводятся методы ухода за автомобилем и регулировки его агрегатов, а также работы, которые должны выполняться регулярно в промежутках между операциями технического обслуживания, предусмотренными талонами сервисной книжки.

ЕЖЕДНЕВНОЕ ТЕХНИЧЕСКОЕ ОБСЛУЖИВАНИЕ

1. Внешним осмотром проверить комплектность автомобиля, состояние кузова, стекол, зеркал заднего вида, оперения, регистрационных знаков, окраски, замков дверей, колес и шин. Устранить обнаруженные неисправности.

Осмотреть место стоянки и убедиться в отсутствии подтеканий топлива, масла, охлаждающей и тормозной жидкостей. Устранить обнаруженные неисправности.

Проверить и довести до нормы количество охлаждающей жидкости, масла в картере двигателя, тормозной жидкости и топлива.

2. Проверить действие рулевого управления, тормозных систем, приборов освещения, световой и звуковой сигнализации, стеклоочистителя. Устранить обнаруженные неисправности.

3. Заправить бачок омывателя ветрового стекла. В теплое время года допускается применение воды.

4. Если автомобиль эксплуатировался в особо пыльных условиях или преодолевал броды и участки грунтовых дорог, залитые жидкой грязью, проверить загрязненность фильтрующего элемента воздушного фильтра двигателя, при необходимости очистить элемент или заменить его.

5. После поездки вымыть автомобиль, если он эксплуатировался на грязных или пыльных дорогах.

6. Не реже одного раза в неделю проверить и довести до нормы давление в шинах.

ОБСЛУЖИВАНИЕ АВТОМОБИЛЯ ЧЕРЕЗ КАЖДЫЕ 500 КМ ПРОБЕГА

На новом автомобиле после пробега первых 500 км произвести подтяжку крепления картера рулевого механизма, гаек крепления колес, гаек крепления поперечной тяги, продольных штанг и стремянок рессор.

СЕЗОННОЕ ОБСЛУЖИВАНИЕ

Сезонное обслуживание проводится два раза в год – весной и осенью и по возможности совмещается с очередным обслуживанием по талонам сервисной книжки.

Перед летним сезоном эксплуатации

1. Проверить работу стеклоочистителя и омывателя. Устранить неисправности.
2. Проверить залитые в агрегаты масла и убедиться, что они позволяют эксплуатацию с диапазоном температур в летний период Вашей климатической зоны. При необходимости поменять.

Перед зимним сезоном эксплуатации

1. Проверить плотность жидкости в системе охлаждения двигателя и при необходимости довести до нормы (1,075 - 1,085 г/см³ при 20 °С).
2. Если в бачке смывателя залита вода – воду слить. Залить низкотемпературную жидкость для омывателя стекла.
3. Проверить работу системы отопления и вентиляции кузова. Устранить неисправности.
4. Перед зимним сезоном эксплуатации промыть топливные баки.
5. Проверить залитые в агрегаты масла и убедиться, что они позволяют эксплуатацию с диапазоном температур в зимний период Вашей климатической зоны. При необходимости поменять.

ДВИГАТЕЛЬ

Подвеска двигателя

При эксплуатации проверяйте затяжку резьбовых соединений передней и задней подвесок двигателя (см. приложение 2), а также состояние опор. Расслоение и разрыв опор двигателя не допускается.

Головка блока цилиндров двигателя

При эксплуатации двигателя производить подтяжку болтов крепления головки блока цилиндров не требуется. При необходимости затяжку производите только на холодном двигателе. Для обеспечения равномерного и плотного прилегания головки блока цилиндров к прокладке затяжку болтов производите в последовательности, указанной на рис. 9.1а (с металлической прокладкой головки цилиндров) и рис. 9.1б (с прокладкой головки цилиндров из асбостального листа) в два приема. Затягивайте болты равномерно, используя динамометрический ключ (см. приложение 2).

При повышенном расходе масла вследствие угара, наличии детонации и калильного зажигания снимите головку блока цилиндров и очистите поверхность камер сгорания, тарелок клапанов и днищ поршней от нагара.

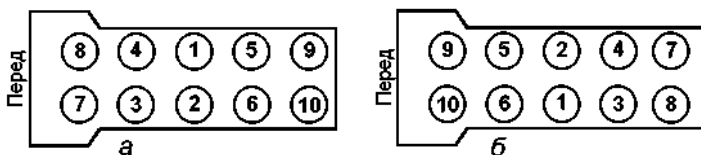


Рис. 9.1. Последовательность затяжки болтов крепления головки блока цилиндров: а - с металлической прокладкой головки цилиндров; б - с прокладкой головки цилиндров из асбостального листа

Газораспределительный механизм двигателя

Привод распределительных валов – цепной, двухступенчатый. Натяжение цепей осуществляется гидронатяжителями.

ВНИМАНИЕ! *Не допускается вынимать гидронатяжитель из крышки цепи во избежание выхода плунжера из зацепления с корпусом под действием сжатой пружины, после чего потребуется его сборка в специальном приспособлении.*

Привод клапанов от распределительных валов осуществляется непосредственно через цилиндрические гидротолкатели. Применение гидравлических толкателей исключает необходимость регулировки зазоров.

Система смазки двигателя

Работа двигателя при неисправностях в системе смазки должна быть немедленно прекращена.

Для охлаждения масла в системе смазки предусмотрен масляный радиатор, который включается в процесс охлаждения автоматически при помощи термоклапана.

Регулярно контролируйте уровень масла в картере двигателя и, при необходимости, производите его доливку. Проверку производите перед запуском двигателя. В случае проверки уровня масла после остановки двигателя, необходимо подождать не менее 15 минут, чтобы масло успело стечь в картер. Автомобиль должен находиться на ровной, горизонтальной площадке. Уровень масла должен находиться между метками «0» и «П» указателя уровня масла 9 (рис. 9.2). При частых поездках по пересеченной местности поддерживайте уровень масла вблизи метки «П», не превышая ее. Количество масла, необходимое для доливки в двигатель от метки «0» до метки «П», составляет 1 литр.

Применяйте только рекомендованные масла.

Запрещается смешивать моторные масла различных марок и фирм изготовителей! При заливке моторного масла другой марки или фирмы, промывка системы смазки промывочным маслом обязательна. Выбор промывочного масла осуществляйте в соответствии с рекомендациями фирмы изготовителя заливаемого нового масла.

При замене масла, меняйте масляный фильтр. Отработавшее масло сливайте из картера двигателя сразу же после поездки, пока оно горячее. В этом случае масло сливается быстро и полностью.

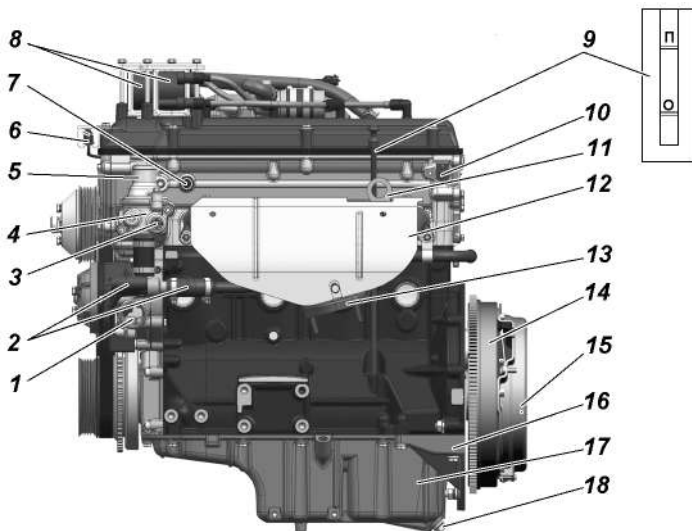


Рис. 9.2. Двигатель (вид слева):

1 -патрубок водяного насоса; 2 -соединительные шланги; 3 -датчик температуры охлаждающей жидкости; 4 -корпус термостата; 5 -патрубок термостата; 6 – колодка датчика синхронизации; 7+ -датчик сигнализатора аварийного давления масла; 8 -катушки зажигания; 9 -указатель уровня масла; 10 -датчик фазы; 11 -задний кронштейн подъема двигателя; 12 -экран выпускного коллектора; 13 -выпускной коллектор; 14 -маховик; 15 -сцепление; 16 -усилитель картера сцепления; 17 -масляный картер; 18 -пробка слива масла

Масляный фильтр 13 (рис. 9.3) снимайте, отворачивая его против часовой стрелки. При установке нового фильтра убедитесь в исправности резинового уплотнительного кольца и смажьте его моторным маслом, заверните фильтр до касания уплотнительным кольцом плоскости на блоке цилиндров, а затем доверните фильтр на 3/4 оборота. Убедитесь в отсутствии подтекания масла.

На прогретом двигателе при исправной системе смазки в режиме холостого хода сигнальная лампа аварийного давления масла может гореть, но должна немедленно гаснуть при увеличении частоты вращения коленчатого вала.

Рекомендуется через две смены масла промывать систему смазки двигателя, для чего слейте отработавшее масло, залейте специальное моющее масло на 3-5 мм выше метки «О» на указателе уровня масла и дайте двигателю поработать в течение 10 мин. Затем моющее масло слейте, замените масляный фильтр и залейте свежее масло. В случае отсутствия моющего масла промывку можно производить чистым моторным маслом.

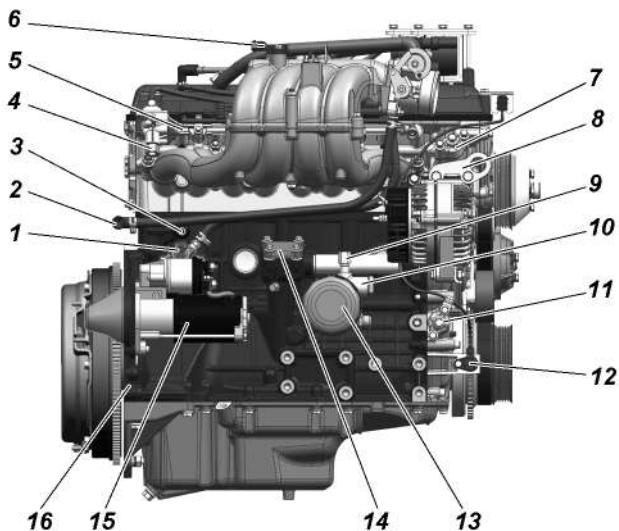


Рис. 9.3. Двигатель (вид справа):

1 -штуцер отвода охлаждающей жидкости в отопитель; 2 -патрубок подвода охлаждающей жидкости из отопителя; 3 -датчик детонации; 4 -штуцер слива топлива в бак; 5 -топливопровод с форсунками; 6 -датчик абсолютного давления; 7 -крышка верхнего гидронатяжителя; 8 -передний кронштейн подъема двигателя; 9 -штуцер отвода масла в масляный радиатор; 10 -термоклапан; 11 -крышка нижнего гидронатяжителя; 12 -датчик положения коленчатого вала (датчик синхронизации); 13 -масляный фильтр; 14 -крышка привода масляного насоса; 15 -стартер; 16 -установочный штифт коробки передач

Система вентиляции картера двигателя

При обслуживании системы вентиляции снять крышку клапанов (рис. 9.4), шланги основной и малой вентиляции и очистить снятые детали. Прочистить отверстия слива отделенного масла в трубахк маслоотражателя, отверстия в патрубках вентиляции крышки клапанов, ресивера и корпуса дросселя. Промывку маслоотражателя произвести без его снятия с крышки клапанов. При сборке обеспечить герметичность соединений.

ВНИМАНИЕ! *Запрещается эксплуатация двигателя с негерметичной системой вентиляции и открытым маслоналивным патрубком. Это вызовет повышенный унос масла с картерными газами и загрязнение окружающей среды. Для предотвращения разгерметизации системы вентиляции необходимо до упора устанавливать указатель уровня масла.*

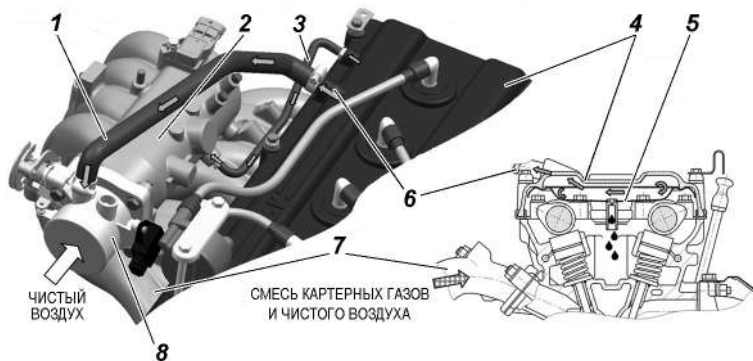


Рис. 9.4. Схема вентиляции картера двигателя:

1 - шланг основной ветви вентиляции; 2 - ресивер; 3 - шланг малой ветви вентиляции; 4 - крышка клапанов; 5 - маслоотражатель; 6 - патрубок отвода картерных газов; 7 - впускная труба; 8 - дроссельный патрубок

Система охлаждения двигателя (рис. 9.5)

ВНИМАНИЕ! *Охлаждающая жидкость ядовита. Храните жидкость в плотно закрытой таре. При работе с охлаждающей жидкостью соблюдайте следующие правила:*

- избегайте любых операций, в результате которых эта жидкость может попасть в полость рта;
- не давайте высохнуть жидкости, попавшей на кожу, а сразу же смойте теплой водой с мылом;
- пролитую жидкость смойте водой, помещение проветрите;
- загрязненную жидкостью одежду снимите, высушите вне помещения, выстирайте.

Соблюдайте осторожность, открывая пробку расширительного бачка системы охлаждения двигателя, во избежание ожога паром.

В системе следует применять низкотемпературную жидкость (см. приложение 3).

Смешивание жидкостей разных марок не допускается.

Рабочая температура охлаждающей жидкости должна находиться в пределах:

Длительно, °С	Кратковременно (не более 5 минут), °С
80...110	120

В случае загорания контрольной лампы перегрева охлаждающей жидкости необходимо немедленно установить и устранить причину перегрева.

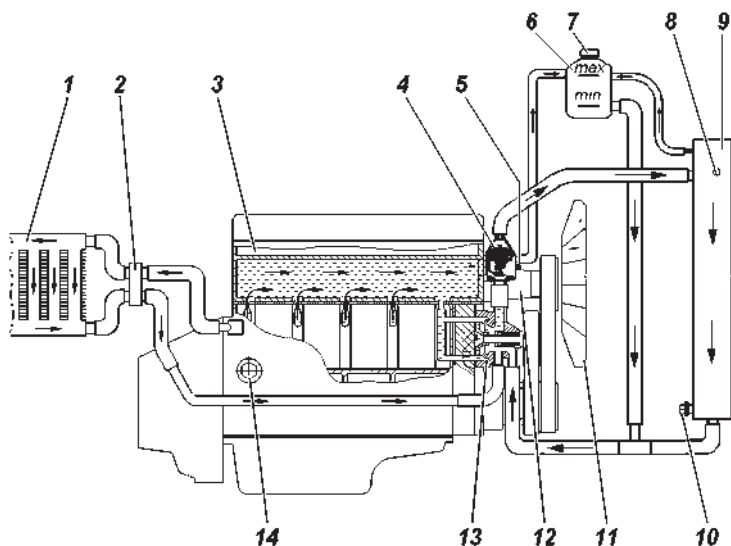


Рис. 9.5. Схема системы охлаждения двигателя и отопления:

1 -радиатор отопителя салона; 2 -краник отопителя салона; 3 -двигатель; 4 -термостат; 5 -датчик температуры охлаждающей жидкости на блок управления; 6 -расширительный бачок; 7 -пробка расширительного бачка; 8 + -датчик сигнализатора перегрева охлаждающей жидкости; 9 -радиатор системы охлаждения; 10 -сливная пробка или краник; 11 -вентилятор; 12 -привод вентилятора; 13 -насос; 14 -сливная пробка на блоке цилиндров

Регулярно проверяйте уровень охлаждающей жидкости в расширительном бачке 6 (рис. 9.5). Уровень жидкости должен быть между метками «min» и «max». Так как охлаждающая жидкость имеет высокий коэффициент теплового расширения и ее уровень в расширительном бачке значительно меняется в зависимости от температуры, то проверку уровня производите при температуре в системе плюс 15-20 °С.

В тех случаях, когда снижение уровня охлаждающей жидкости в расширительном бачке произошло за короткий промежуток времени или после небольших пробегов (до 500 км), проверьте герметичность системы охлаждения и, устранив негерметичность, долейте в расширительный бачок охлаждающую жидкость.

При замене охлаждающей жидкости необходимо промыть систему охлаждения.

Промывайте систему охлаждения следующим образом:

- заполните систему чистой водой, пустите двигатель, дайте ему поработать до прогрева, заглушите двигатель и слейте воду;
- повторите указанную выше операцию.

Из-за наличия воздуха в отопителе салона и соединительных шлангах всю норму заправки жидкости залить без пуска двигателя невозможно. Заправку системы производите в следующем порядке:

- рычаг управления краном отопителя салона установите в положение «открыто»;

- заполните охлаждающей жидкостью систему охлаждения через горловину расширительного бачка до уровня между метками «min» и «max»;

- пустите двигатель, после уменьшения уровня жидкости в расширительном бачке долейте в него охлаждающей жидкости;

- заглушите двигатель, дайте ему остыть, доведите уровень охлаждающей жидкости в расширительном бачке до нормы и закройте пробку расширительного бачка;

- выполните 2-3 цикла прогрева – охлаждения двигателя и снова доведите уровень охлаждающей жидкости в расширительном бачке до нормы.

Для слива жидкости из системы охлаждения двигателя откройте пробку расширительного бачка, выверните сливную пробку радиатора или откройте краник 10 (рис. 9.5) и отверните пробку на блоке цилиндров 14.

Натяжение ремня 5 (рис. 9.6) водяного насоса и генератора производится натяжным роликом 2, для чего необходимо: ослабить болт 3 и, закручивая регулировочный болт 4, произвести натяжение ремня. Затянуть болт 3.

Натяжение ремня 16 (рис. 9.6) привода вентилятора и насоса гидроусилителя рулевого управления производится перемещением насоса 12, для чего необходимо: ослабить болты 13, натяжным болтом 14 отрегулировать натяжение ремня, перемещая насос по направляющим. Затянуть болты 13.

Система выпуска газов

ВНИМАНИЕ! Рабочая температура нейтрализатора составляет 400-800°C. Не допускается эксплуатация автомобиля без защитных экранов нейтрализатора. После движения по высокой траве обязательно осмотрите автомобиль. Удалите траву или другие посторонние предметы, в случае их накопления, с деталей, расположенных в непосредственной близости с деталями системы выпуска для предотвращения возможного возгорания.

Пропуск отработавших газов в соединениях системы выпуска газов, имеющих прокладки, не допускается и должен устраняться

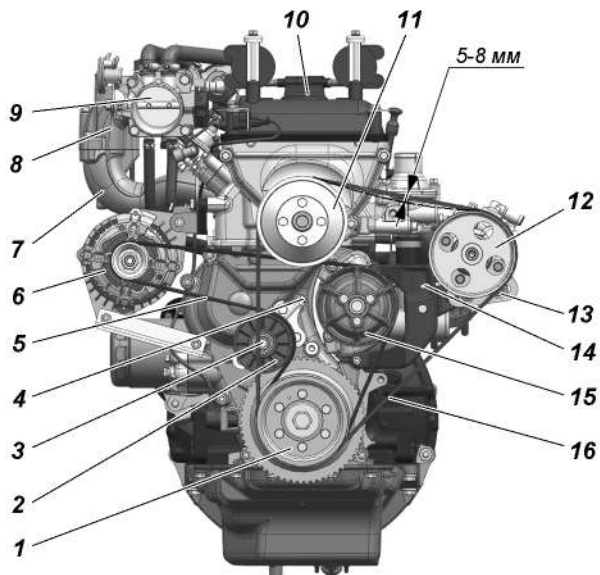


Рис. 9.6. Натяжение ремней привода агрегатов:

1 -шкив коленчатого вала; 2 -натяжной ролик ремня привода водяного насоса и генератора; 3 -болт крепления натяжного ролика; 4 -регулирующий болт; 5 -ремень привода водяного насоса и генератора; 6 -генератор; 7 -впускная труба; 8 -ресивер; 9 -дрессельный узел с датчиком положения дроссельной заслонки; 10 -крышка маслоналивного патрубкa; 11 -шкив вентилятора; 12 -шкив насоса ГУР; 13 -болт крепления насоса гидроусилителя рулевого управления; 14 -натяжной болт; 15 -шкив водяного насоса; 16 -ремень привода вентилятора и насоса ГУР

при первом появлении. Прикипевшие гайки подтягивайте (см. приложение 2), предварительно смочив резьбовые соединения специальными жидкостями или керосином.

В случае неисправности системы питания или зажигания в нейтрализатор попадает большое количество несгоревших углеводородов, в результате чего температура в нейтрализаторе может подняться выше допустимой и он выйдет из строя. Поэтому особое внимание обращайтесь на работу систем питания и зажигания. Работа двигателя на трех цилиндрах не допустима даже короткий промежуток времени.

ВНИМАНИЕ! Узлы системы выпуска отработавших газов транспортного средства сильно нагреваются при эксплуатации.

Не прикасайтесь к горячим узлам системы выпуска отработавших газов. Дождитесь охлаждения узлов, перед тем как начать с ними работу.

Система впрыска бензина с микропроцессорным управлением топливоподачей и зажиганием

Меры предосторожности

1. Перед демонтажем и монтажом любых элементов или проводов системы управления следует отсоединить провод массы аккумуляторной батареи.

2. Не допускается пуск двигателя без надежного подключения аккумуляторной батареи и провода «массы» между двигателем и кузовом.

3. Не допускается отключение аккумуляторной батареи от бортовой сети автомобиля при работающем двигателе.

4. При зарядке от внешнего источника аккумуляторная батарея должна быть отключена от бортовой сети.

5. Не допускается подвергать блок управления воздействию температуры выше 80°C, например, в сушильной печи.

6. Перед проведением электросварочных работ необходимо снять топливные баки, отсоединить провод аккумулятора и соединитель блока управления.

7. Для исключения коррозии контактов при чистке двигателя паром не направляйте сопло на элементы системы.

8. Элементы электроники систем управления рассчитаны на очень низкое напряжение, уязвимы для электро-статических разрядов.

9. Система питания на участке от электробензонасоса до регулятора давления топлива на работающем двигателе находится под давлением 3 кгс/см².

ВНИМАНИЕ! *Не допускается ослаблять или подтягивать соединения топливопровода при работающем двигателе или сразу после его остановки.*

10. Электродвигатель бензонасоса охлаждается проходящим потоком топлива, поэтому во избежание его выхода из строя не допускается включать электробензонасос «на сухую», когда в правом баке отсутствует топливо.

11. Запрещается пуск двигателя с неправильно установленными высоковольтными проводами от катушек зажигания к свечам или с низковольтными проводами к катушкам зажигания.

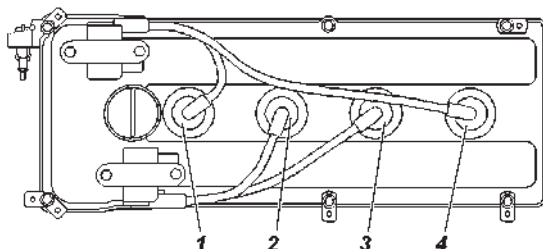


Рис. 9.7. Порядок установки высоковольтных проводов:
1, 2, 3, 4 -номера цилиндров двигателя

Система питания

ВНИМАНИЕ! Автомобильный бензин и его пары ядовиты и пожароопасны. Соблюдайте следующие правила:

- соблюдайте правила пожарной безопасности;
- избегайте любых операций, в результате которых бензин может попасть в полость рта;
- не давайте высохнуть бензину, попавшему на кожу, а сразу же смойте теплой водой с мылом;
- пролитый бензин посыпьте песком или опилками, сметите и утилизируйте, помещение проветрите;
- загрязненную бензином одежду снимите, высушите вне помещения, выстирайте.

ВНИМАНИЕ! Применяйте только рекомендованный неэтилированный бензин (свинец, содержащийся в некачественном бензине, выводит из строя датчики содержания кислорода в отработавших газах и нейтрализатор).

Топливный модуль установлен в правом баке. По мере расхода топлива правый бак автоматически пополняется из левого.

Пробки горловин наливных труб топливных баков глухие и обеспечивают герметичное уплотнение.

В связи с указанными особенностями конструкции системы топливоподдачи рекомендуется следующее:

- при закрывании наливных горловин топливных баков убедитесь в исправности пробок, наличии и целостности уплотнительной прокладки, обеспечьте приложением соответствующего усилия герметичное закрытие пробок;
- при частичной заправке автомобиля первоначально заправляйте правый бак;
- контролируйте расход топлива с учетом изменения количества топлива в обоих баках.

ВНИМАНИЕ! При использовании топлива ненадлежащего качества возможен выход из строя нейтрализатора.

Фильтр тонкой очистки топлива 18 (рис. 9.8) выполнен в виде одноразового неразборного фильтр-патрона. При засорении фильтра его необходимо заменить.

Топливные баки 24, 25 (рис. 9.8). Обслуживание топливных баков заключается в периодической промывке фильтра топливного модуля (правый бак) и промывке самих баков.

Периодически проверяйте надежность крепления баков и при необходимости подтягивайте болты их крепления.

Для промывки топливные баки снимите с автомобиля.

Перед снятием баков с автомобиля выполните следующее:

- отключите аккумуляторную батарею;
- ослабьте болты стяжных хомутов и опустите бак;
- отсоедините от топливного модуля колодку и изолируйте ее;
- отсоедините трубки и шланги топливопроводов.

Затем отверните болты хомутов крепления топливных баков, отогните хомуты вниз, чтобы они не препятствовали опусканию бака, и снимите бак.

Установку бака производите в обратном порядке.

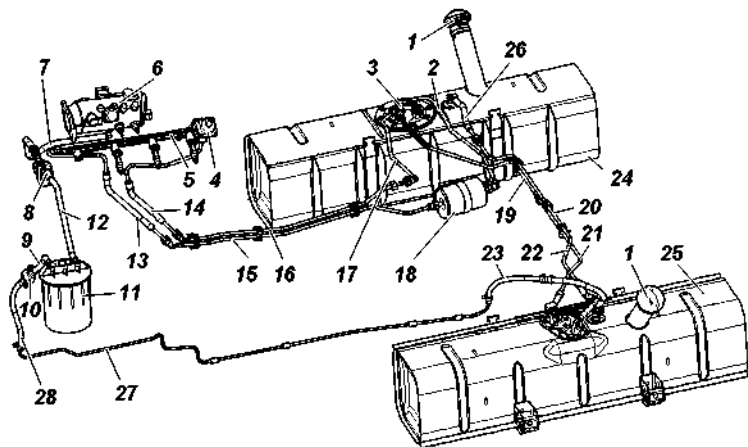


Рис. 9.8. Схема системы питания двигателя топливом:
1 -пробка топливного бака; 2,13,15,19,21 -трубки подачи топлива; 3 -топливный модуль; 4 -регулятор давления топлива; 5 -топливная рампа; 6 -дрессельное устройство; 7,9,12,23,26,28 -шланги пароотводящие; 8 -клапан продувки адсорбера; 10 -клапан бензобака; 11 -адсорбер; 14,16,17 -трубка слива топлива; 18 -фильтр тонкой очистки топлива; 20,22,27 -трубки пароотводящие; 24 -правый топливный бак; 25 -левый топливный бак

Топливный модуль 3 (рис. 9.8) погружного типа, включающий в себя электробензонасос, сетчатый фильтр, струйный насос, регулятор давления и датчик указателя уровня топлива. В крышке погружного модуля встроен струйный насос для обеспечения перекачки топлива с дополнительного бака в основной бак. При отсутствии перекачки топлива из дополнительного бака в основной, демонтировать погружной модуль и проверить струйный насос (причины: возможно засорение жиклера в насосе, низкий расход топлива в обратной магистрали, менее 40 литров в час).

Периодически проверяйте и очищайте контакты подключения топливного насоса к бортовой сети.

Особое внимание обращайте на надежность подключения «массы».

Не рекомендуется эксплуатация автомобиля при наличии топлива в правом топливном баке менее 5 литров.

При преодолении крутых подъемов минимальное количество топлива в правом баке должно быть не менее 20 литров.

Промывку фильтра топливного модуля производите, после снятия бака с автомобиля, при этом топливный модуль необходимо извлечь из топливного бака.

Засорение сетчатого фильтра топливного модуля, фильтра тонкой очистки топлива, наличие в топливном баке грязи и механических примесей проявляются прежде всего в ухудшении перекачиваемости топлива из левого бака в правый, неустойчивой работе двигателя на больших нагрузках и ухудшении динамики автомобиля. При этих признаках, во избежание выхода из строя топливного модуля, следует незамедлительно обратиться на СТО.

Примечание. При температуре окружающего воздуха ниже 0 °С признаки засорения могут быть обусловлены наличием воды и ее замерзанием в системе питания. При обнаружении воды в топливе следует слить топливо и промыть топливные баки чистым бензином, а фильтр тонкой очистки топлива заменить.

Негерметичность в соединениях устраняется путем подтягивания червячных хомутов (см. приложение 2) или заменой дефектных элементов. Топливные трубки устанавливать до «щелчка» запорной пружины быстросъемного соединителя.

После любых работ по обслуживанию системы топливоподдачи, связанных с подтягиванием соединений, снятием или заменой деталей и узлов необходимо провести проверку герметичности системы:

- убедитесь в том, что пробки заливных горловин затянуты надежно;
- проведите затяжку хомутов и быстросъемных соединений до обеспечения герметичности;
- установку топливных трубок производите до «щелчка» запорной пружины быстросъемного соединителя;
- запустите двигатель и при работе на холостом ходу осмотрите систему. Подтекание топлива или увлажнение элементов системы питания не допускается.

В процессе эксплуатации автомобиля необходимо обращать внимание на:

- присутствие резкого запаха бензина в салоне, подкапотном пространстве в местах прохождения топливо – и паропроводных шлангов и трубок, при его наличии, проверить герметичность соединений, состояние адсорбера (отсутствие трещин и повреждений, работоспособность клапана продувки адсорбера);
- работоспособность системы улавливания топливных испарений (адсорбера и клапана бензобака). Неисправность данных элементов приводит к нарушениям в работе системы топливоподачи. Вышедшие из строя элементы заменить;
- пережатия и повреждения топливо – и паропроводных шлангов, поврежденные и негерметичные трубки и шланги необходимо заменить.

Привод педали акселератора в процессе эксплуатации может потребовать регулировки натяжения троса. Для натяжения троса отверните гайку 3 (рис. 9.9) и затяните гайку 4.

Воздушный фильтр. На автомобиле установлен воздушный фильтр (рис. 9.10) со сменным картонным фильтрующим элементом.

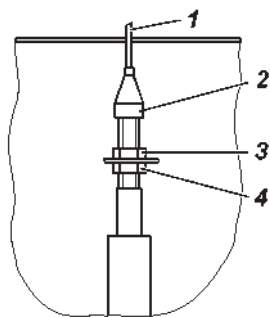


Рис. 9.9. Регулировка привода педали дроссельной заслонки :
1 -трос; 2 -оболочка троса с регулировочным наконечником; 3, 4 -гайки

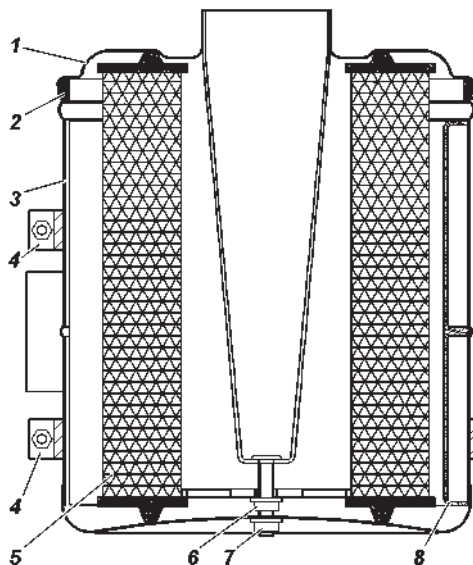


Рис. 9.10. Воздушный фильтр:

1 -крышка воздушного фильтра; 2 -уплотнительная прокладка; 3 -корпус фильтра; 4 -хомуты крепления фильтра; 5 -фильтрующий элемент; 6 -гайка; 7 -гайка; 8 -воздуховод

Во время проведения работ по обслуживанию воздушного фильтра необходимо тщательно предохранять впускные шланги от попадания посторонних предметов, грязи и песка.

Замену фильтрующего элемента производите в следующем порядке:

- ослабьте хомут и снимите шланг с воздушного фильтра;
- отверните гайки хомутов 4, снимите хомуты и воздушный фильтр;
- отверните гайку 7 и выньте из корпуса фильтра крышку 1 с фильтрующим элементом 5;
- отверните гайку 6 и снимите фильтрующий элемент;
- установите новый фильтрующий элемент, соберите и установите воздушный фильтр.

Не допускайте эксплуатации фильтра с поврежденной уплотнительной прокладкой 2.

Система управления топливopодачей и зажиганием

Для подключения средств автоматизированной внешней диагностики и программирования системы управления двигателем в салоне автомобиля под приборной панелью установлен диагностический разъем (рис. 9.11) закрытый защитной крышкой.

Блок управления установлен в салоне автомобиля со стороны пассажира, справа на боковой стенке под декоративной панелью.

Диагностика

Работоспособность системы управления двигателем и системы впрыска зависит от исправности механических и гидромеханических систем. Ряд отклонений, вызывающих неисправности, ошибочно могут быть приняты за неисправности электронной части системы управления, это:

- низкая компрессия;
- отклонение фаз газораспределения, вызванное неправильной сборкой узлов двигателя;
- подсос воздуха во впускной и выпускной трубопровод;
- плохое качество топлива;
- несоблюдение сроков проведения технического обслуживания.

Блок управления способен осуществлять в определенном объеме диагностику элементов системы управления двигателем.

При обнаружении неисправности блок управления включает диагностическую лампу неисправностей на панели приборов автомобиля и в его память заносится код, отражающий данную неисправность.

Включение лампы неисправности двигателя не означает, что двигатель должен быть немедленно остановлен, так как блок управления имеет резервные режимы, позволяющие двигателю работать в условиях, близких к нормальным.

При неисправности, вызванной пропусками зажигания (лампа сигнализатора неисправности двигателя начинает мигать), с целью исключения выхода из строя нейтрализатора отработавших газов, необходимо снизить частоту вращения

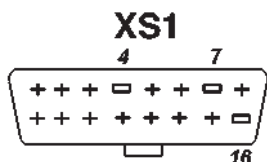


Рис. 9.11. Диагностический разъем (XS1):
4 -«масса»; 7 -К-линия внешней диаг-ностики;
16 -«+12В»

коленчатого вала двигателя до 2500 об/мин (скорость автомобиля не выше 50 км/ч) и двигаться на станцию технического обслуживания. Сигнализатор загорается постоянно при превышении допустимой температуры нейтрализатора. При этом возможно отключение одной или двух форсунок двигателя.

Работа двигателя допускается только после устранения неисправности.

Работа диагностической лампы

В рабочем режиме при включенном зажигании и неработающем двигателе диагностическая лампа должна гореть. Если диагностическая лампа горит при работающем двигателе, это означает, что необходимо провести техническое обслуживание системы и двигателя в возможно короткий срок.

Очистка кодов неисправностей

Память, хранящую коды неисправностей, можно очистить только при помощи сканер-тестера, если неисправности устранены.

В случае отключения аккумуляторной батареи параметры самообучения блока управления не теряются и могут быть сброшены при помощи сканер-тестера.

После выполнения сброса кодов ошибок автоматически сбрасывается накопленные адаптивные данные контроллера (параметры самообучения контроллера).

ТРАНСМИССИЯ

При движении на малых скоростях, на 1-2 передачах коробки передач в режиме разгон-торможение возможно наличие прослушиваемого стука в трансмиссии в виде кратковременных щелчков.

При движении на высших передачах КП и РК на скоростях выше 60 км/ч в режиме торможения двигателем, а так же при движении накатом (нейтральном положении в КП) возможен шум трансмиссии в виде незначительного низкочастотного гула и возможно появление кратковременного незначительного дребезжания рычага переключения раздаточной коробки.

При резком ускорении автомобиля возможен легкий стук при выборе зазоров в шлицевых соединениях трансмиссии.

При торможении двигателем возможен легкий стук при выборе зазоров в шлицевых соединениях трансмиссии.

При движении накатом и последующем резком ускорении автомобиля возможно легкое постукивание колец синхронизаторов коробки передач.

Сцепление

При резком отпускании педали сцепления возможен одиночный стук из-за выбора боковых зазоров в зубчатых соединениях шестерен, шлицевых соединениях и в синхронизаторах коробки передач.

Уровень жидкости должен быть на 15-20 мм ниже верхнего края бачка 2 (рис. 9.12).

На наличие воздуха в системе гидропривода указывает «мягкость» педали и неполное выключение сцепления. Прокачку системы производите через перепускной клапан рабочего цилиндра выключения сцепления аналогично прокачиванию гидропривода тормозов.

Положение педали выключения сцепления регулируется изменением длины толкателя 4 (рис. 9.12) главного цилиндра выключения сцепления. Полный ход педали сцепления с нажимной пружиной диафрагменного типа должен быть 150 ± 20 мм.

Свободный ход педали сцепления с нажимной пружиной диафрагменного типа (5-30 мм) обеспечивается конструкцией сцепления и не регулируется.

Выключатель педали сцепления 8 регулируется при помощи гаек 10, обеспечивая зазор 0,5 мм, указанный на рисунке. После регулировки затяните гайки с моментом 4 - 6 Н•м (0,4 - 0,6 кгс•м).

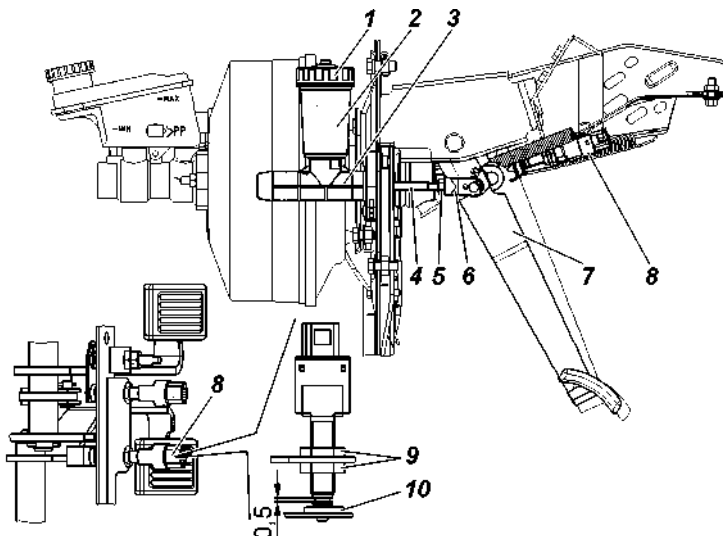


Рис. 9.12. Привод главного цилиндра выключения сцепления:
 1 -крышка бачка; 2 -корпус бачка; 3 -корпус главного цилиндра; 4 -толкатель; 5 -гайка; 6 -муфта толкателя; 7 -педаль выключения сцепления; 8 -выключатель педали сцепления; 9 -гайки; 10 -буфер

Коробка передач и раздаточная коробка

При резком включении/переключении передачи возможен одиночный стук в коробке переключения передач.

При резком включении переднего моста при движении возможен незначительный стук в шлицах муфты включения переднего моста.

При резком выключении привода переднего моста возможен одиночный незначительный стук в раздаточной коробке.

При движении на понижающей передаче раздаточной коробки шум трансмиссии выше, чем при движении на прямой передаче раздаточной коробки.

Периодически проверяйте надежность затяжки резьбовых соединений.

При обнаружении течи – выясните причину и неисправные детали (прокладки, манжеты) замените.

При замене масла в агрегатах сливайте его сразу после остановки автомобиля, когда агрегат прогрет, при этом выкручивайте и пробку заливного отверстия.

Для проверки уровня масла в коробке передач выверните пробку 5 (рис. 9.13). Уровень масла должен быть у нижнего края заливного отверстия.

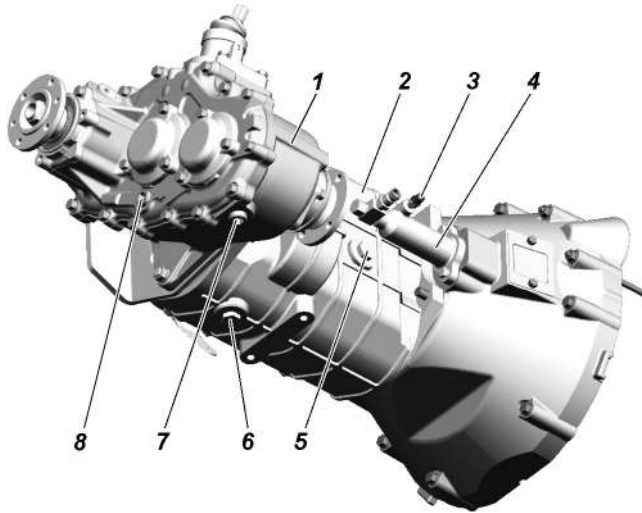


Рис. 9.13. Пятиступенчатая коробка передач «ВАИС» и раздаточная коробка:
1 -раздаточная коробка; 2 -коробка передач; 3 -клапан перепускной; 4 -цилиндр выключения сцепления; 5 -пробка заливного отверстия картера коробки передач; 6 -пробка сливного отверстия картера коробки передач; 7 -пробка сливного отверстия картера раздаточной коробки; 8 -пробка заливного отверстия картера раздаточной коробки

Для проверки уровня масла в раздаточной коробке выверните пробку 8 (рис. 9.13). Уровень масла должен быть у нижнего края заливного отверстия.

При установке на место пробки сливного отверстия 6 (рис. 9.13) коробки передач замените прокладку.

ВНИМАНИЕ! В коробке передач «ВАИС» и раздаточной коробке УАЗ применяется одинаковое масло (см. приложение 3). Проверку уровней масла и его замену в коробке передач и в раздаточной коробке проводите одновременно.

При заправке коробки передач уровень масла должен находиться в диапазоне 0...10 мм от нижней кромки заливного отверстия.

При заправке раздаточной коробки уровень масла должен находиться у нижнего края заливного отверстия.

Во время эксплуатации уровни масла в коробке передач и раздаточной коробке могут изменяться. Снижение уровня масла в коробке передач до 30 мм относительно нижней кромки заливного отверстия с одновременным повышением уровня масла в раздаточной коробке допустимо и не свидетельствует о наличии неисправности или недостатке масла в агрегатах. При

этом доводить уровни смазки в коробке передач и в раздаточной коробке до нижних кромок заливных отверстий не требуется.

Карданная передача

Шлицевое соединение смазывается через пресс-масленку 1 (рис. 9.14), а игольчатые подшипники смазываются через пресс-масленки 2 на крестовинах.

Смазку в подшипники подавать до тех пор, пока она не появится из-под рабочих кромок манжет крестовины.

Применение солидола и смесей, его содержащих, при смазке игольчатых подшипников может привести к быстрому их выходу из строя.

Вводить в шлицы излишнюю смазку не следует, так как она будет выбрасываться из шлицевого соединения, что приведет к преждевременному выходу из строя сальников и может выбить заглушку скользящей вилки.

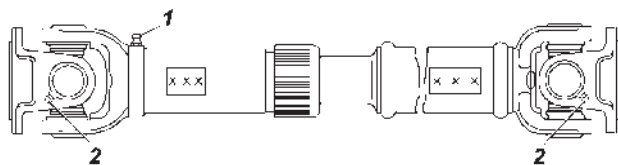


Рис. 9.14. Задний карданный вал:

1 -пресс-масленка для смазки шлицевого соединения; 2 -пресс-масленка для смазки игольчатых подшипников шарнира

Для смазки шарниров нужно пользоваться специальным наконечником, надеваемым на шприц.

Ведущие мосты

Следите, чтобы уровень масла в картере был у нижней кромки заливного отверстия. В процессе эксплуатации автомобиля допускается понижение уровня смазки в картерах мостов до 10 мм относительно нижней кромки контрольных отверстий в следствии его перетекания в кожухи полуосей.

Масло сливайте через отверстие 2 (рис. 9.15), 4 (рис. 9.16), расположенное в нижней части картера, при этом вывинчивайте и пробку 1 контрольного отверстия.

Осевой зазор в подшипниках ведущей шестерни главной передачи более 0,05 мм не допускается, т. к. при его наличии происходит быстрый износ зубьев шестерен и возможно заклинивание моста. Проверку наличия осевого зазора в подшипниках производите покачиванием ведущей шестерни за фланец крепления карданного вала.

Осевой зазор в подшипниках дифференциала главной

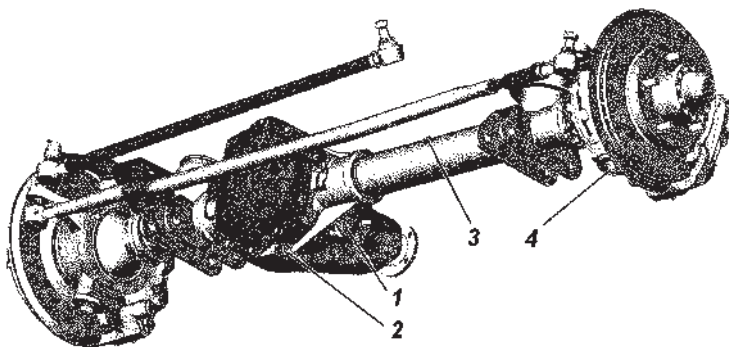


Рис. 9.15. Передний мост с неразъемным картером:
1 -пробка заливного отверстия; 2-пробка сливного отверстия; 3-предохранительный клапан; 4 -гайка нижнего шкворня

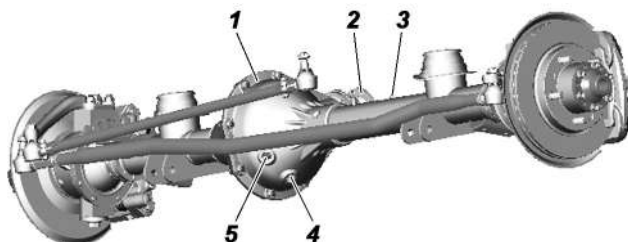


Рис. 9.16. Передний мост с вертикальным разъемом картера:
1 -картер переднего моста; 2 -фланец ведущей шестерни; 3 -клапан предохранительный; 4 -пробка сливного отверстия; 5 -пробка заливного отверстия

передачи также не допускается. Проверку его производите покачиванием ведомой шестерни при снятой крышке картера или через маслосливные отверстия.

В случае обнаружения зазоров мост подлежит регулировке. Регулировка моста трудоемкая операция, требующая определенного навыка и применения специального инструмента, поэтому рекомендуем производить регулировку только на СТО.

При осмотре поворотных кулаков обращайте внимание на исправность регулировочных болтов 1 (рис. 9.17) и упоров-ограничителей 3 поворота колес. Величина угла Б поворота правого колеса вправо, а левого – влево должна быть в пределах 26-27°. Увеличенный угол поворота колес приводит к контакту колеса с деталями подвески.

В процессе эксплуатации добавление смазки в сферические шкворни и в шаровые опоры не требуется. При ремонте смазка в узлах заменяется.

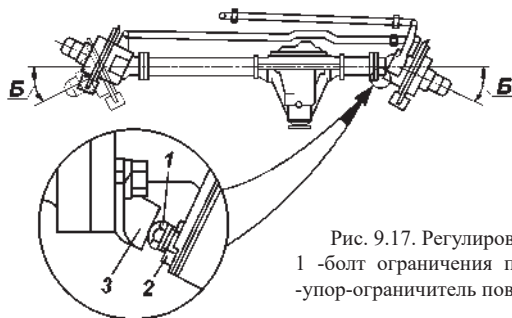


Рис. 9.17. Регулировка угла поворота колес:
 1 -болт ограничения поворота; 2 -контргайка; 3
 -упор-ограничитель поворота

Регулировка затяжки шкворней поворотного кулака на заводе производится с предварительным натягом вдоль общей оси шкворней.

Во время эксплуатации автомобиля обращайтесь особое внимание на состояние затяжки шкворней поворотных кулаков. При износе трущихся сферических поверхностей вкладышей 3 (рис. 9.18) или шкворней 2 предварительный натяг исчезает и образуется зазор вдоль общей оси шкворней. Этот зазор устраняйте подтяжкой зажимной втулки 10.

Эксплуатация переднего ведущего моста с зазорами в шкворневых узлах приводит к преждевременному выходу из строя вкладыша верхнего шкворня.

В условиях эксплуатации удобнее всего подтягивать зажимную втулку нижнего шкворня:

- отверните гайку 13;
- снимите накладку 12 с прокладкой 11;
- специальным ключом подтяните зажимную втулку 10 до устранения зазора (предварительно ударив медным молотком по резьбовому торцу шкворня);
- поворотом ключа на 10-20° дотяните эту втулку, чтобы создать предварительный натяг вдоль общей оси шкворней;
- установите накладку 12 с прокладкой 11;
- затяните гайку шкворня 13 крутящим моментом 80-100 Н•м (8-10 кгс•м) (см. приложение 2).

ВНИМАНИЕ! Превышение момента затяжки гайки шкворня 13 (рис. 9.18) приведет к снижению предварительного натяга и выходу из строя шкворневого узла.

Крутящий момент поворота шаровой опоры 8 (или корпуса 1 поворотного кулака, если шаровые опоры не отсоединялись от кожуха полуоси) при снятых уплотнительных кольцах 5, 6 и

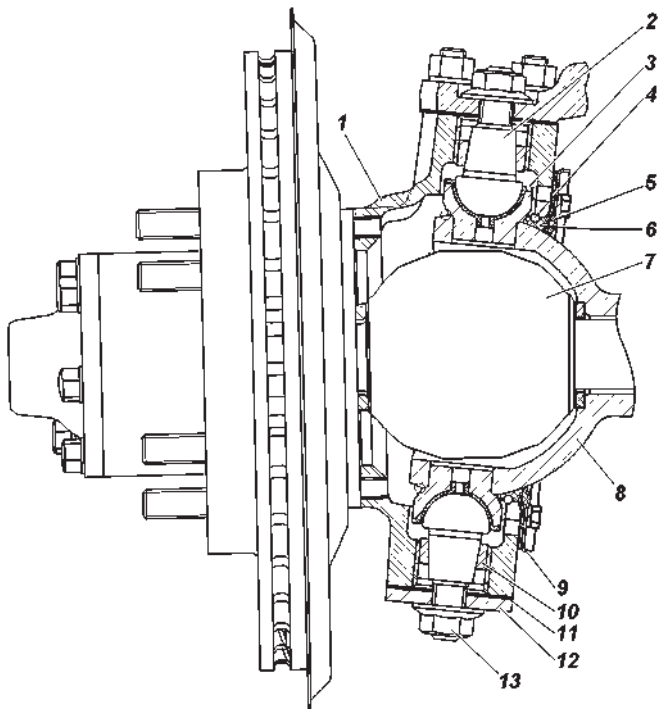


Рис. 9.18. Поворотный кулак и ступица:

1 - корпус поворотного кулака; 2 -шкворень; 3 -вкладыш шкворня; 4 -пружина; 5 -наружное уплотнительное кольцо; 6 -внутреннее уплотнительное кольцо; 7 -шарнир; 8 -шаровая опора; 9 -наружная обойма сальника; 10 -втулка зажимная; 11 -прокладка; 12 -накладка; 13 -гайка

шарнире 7 поворотного кулака в любую сторону относительно общей оси шкворней должен быть в пределах 10-25 Н•м (1,0-2,5 кгс•м).

Если контрольный параметр не будет достигнут, то повторно проведите затяжку зажимной втулки поворотом ключа еще на 10-20° и затяните гайку 13 с указанным крутящим моментом.

При невозможности устранения зазоров подтягиванием резьбовой втулки, необходима замена вкладышей шкворневых узлов. Для этого следует обратиться на СТО «УАЗ».

ХОДОВАЯ ЧАСТЬ

Подвеска

Передняя зависимая пружинная подвеска на продольных рычагах со стабилизатором поперечной устойчивости, задняя на малолистовых рессорах.

На автомобиле установлены необслуживаемые гидравлические амортизаторы. В случае выхода из строя амортизатора: течь амортизаторной жидкости, потеря усилий – амортизатор подлежит замене. Разборка амортизаторов запрещается. При замене амортизатора необходимо на одну ось устанавливать амортизаторы одного обозначения. Передние и задние амортизаторы невзаимозаменяемые.

Эксплуатация автомобиля с неисправным амортизатором или без него не допускается.

Периодически контролируйте моменты затяжки гаек крепления шарниров подвески (поперечной тяги, продольных штанг, рессоры). Уменьшенный момент затяжки может привести к преждевременному износу шарниров и деталей крепления, к ухудшению управляемости автомобиля.

На износ шарниров и необходимость их замены могут указывать стуки и скрипы в шарнирах, повышенные люфты в соединениях, ухудшение управляемости автомобиля. В процессе эксплуатации не допускаются деформации поперечной тяги подвески, рулевой тяги, продольных штанг подвески и кронштейнов направляющего аппарата подвески.

При снятии-установке элементов подвески, замене шарниров окончательную затяжку гаек всех шарнирных соединений, а также гаек стремянок рессор рекомендуется производить на автомобиле, стоящем на колесах. Это позволит обеспечить нормальные условия работы шарниров и уменьшить их износ. Моменты затяжки резьбовых соединений приведены в приложении 2.

При установке пружины передней подвески следует обращать внимание на то, чтобы пружины точно устанавливались по посадочным местам, при необходимости допускается повернуть вокруг оси в ту или иную сторону подушку пружины, на которую опирается верхний конец пружины.

В случае снятия буферов сжатия подвески при их обратной установке на автомобиль требуется обеспечить надежность стопорения их крепления при помощи резьбостопорящего герметика или пружинных шайб.

Колеса и шины

ВНИМАНИЕ! Так как шины различных моделей (рисунков протектора) могут иметь разные размеры и характеристики жесткости, применяйте одинаковые шины на всех колесах.

Для более равномерной затяжки заворачивайте гайки, соблюдая последовательность, – через одну гайку.

Проверку давления производите на холодных шинах.

Если обнаружен интенсивный неравномерный износ передних шин, проверьте и отрегулируйте схождение передних колес и зазоры в шкворневых узлах.

Регулировку схождения колес производите при нормальном давлении в шинах. Регулировку схождения колес производите изменением длины тяги рулевой трапеции путем вращения штуцера 2 (рис. 9.19) после предварительного ослабления контргайк 1 и 3, имеющих левую и правую резьбу. После регулировки контргайки затяните.

Перестановка шин должна быть побортовой – переднее и заднее колеса по одному борту меняются местами (рис. 9.20). Запасное колесо в схеме перестановки не участвует (устанавливается вместо наиболее изношенной шины при чрезмерном износе).

ВНИМАНИЕ! Не превышайте скорость 80 км/ч, когда на автомобиле установлено запасное колесо для временного использования.

ВНИМАНИЕ! Проявляйте повышенную осторожность и внимание при управлении автомобилем, с установленным на любую из его осей запасным колесом для временного использования.

ВНИМАНИЕ! Максимально сократите время использования запасного колеса для временного использования, и при первой возможности установите колесо для обычной эксплуатации.

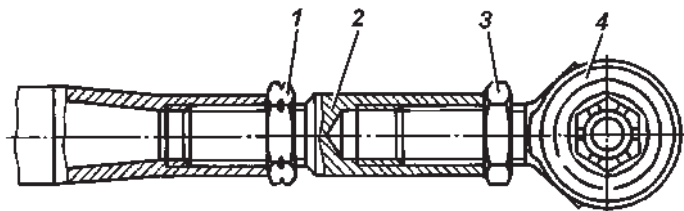


Рис. 9.19. Тяга рулевой трапеции:

1 - контргайка с левой резьбой; 2 - регулировочный штуцер; 3 - контргайка с правой резьбой; 4 - шарнир

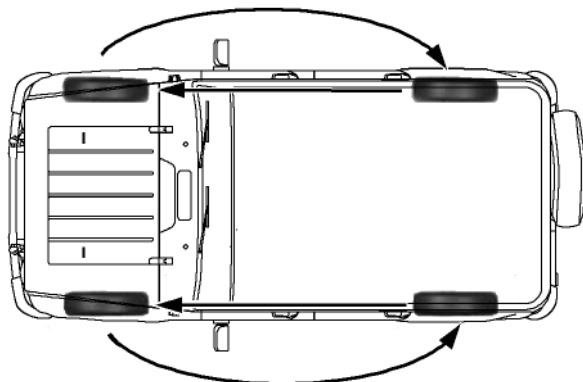


Рис. 9.20. Схема перестановки колес

Ступицы

Наличие зазора в подшипниках ступиц проверьте покачиванием колес.

Обращайте особое внимание на правильность регулировки подшипников ступиц колес после обкатки автомобиля.

Для замены смазки ступицу снимите с цапфы, удалите отработавшую смазку, тщательно промойте подшипники и заполните пространство между роликами свежей смазкой. Между подшипниками заложите слой смазки толщиной 10-15 мм. Не закладывайте в ступицу смазки больше нормы во избежание ее попадания в тормозные механизмы.

Регулировку подшипников ступиц колес выполняйте в следующей последовательности:

1. Вывесите автомобиль или поднимите его домкратом со стороны колеса, подшипники которого должны быть отрегулированы.
2. Снимите колпак колеса. Демонтируйте полуось 9 (рис. 9.21) заднего моста или ведущий фланец у переднего моста.
3. Отогните ус замочной шайбы 6, отверните контргайку 7 и снимите замочную шайбу.
4. Ослабьте гайку 4 регулировки подшипников на 1/6-1/3 оборота (1-2 грани).
5. Проворачивая рукой колесо, проверьте легкость его вращения (колесо должно вращаться свободно без задевания тормозных колодок за диск или барабан).

6. Затяните гайку регулировки подшипников ступицы с помощью ключа и лопатки-воротка длиной 300-350 мм одной рукой до тугого вращения колеса.

При затягивании гайки нажимайте на вороток ключа плавно, без рывков и проворачивайте колесо для правильного размещения роликов на беговых дорожках колец подшипников.

7. Отпустите гайку на 1/4-1/3 оборота (1,5-2 грани), установите замочную шайбу, наверните и затяните контргайку. Момент затяжки контргайки 20 - 30 Н•м (2,0 - 3,0 кгс•м). При замене подшипника момент затяжки контргайки 30 - 40 Н•м (3,0 - 4,0 кгс•м). Замочную шайбу устанавливайте внутренним усом в паз цапфы.

Если на усах замочной шайбы есть хотя бы незначительные трещины, шайбу замените.

8. Проверьте регулировку подшипников после затяжки контргайки. При правильной регулировке колесо должно свободно вращаться без заеданий, заметного осевого зазора и качки.

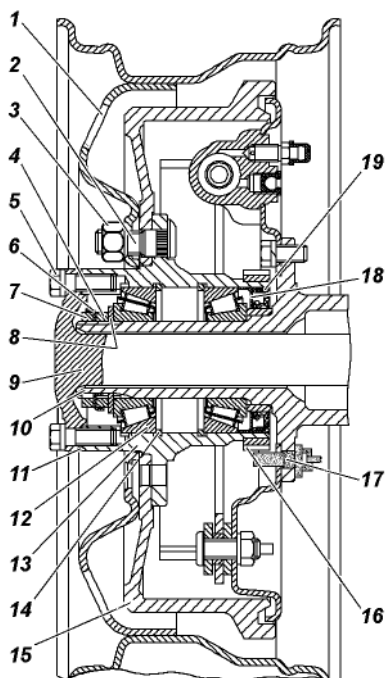


Рис. 9.21. Ступица заднего колеса:
1 - колесо; 2 - болт ступицы; 3 - гайка крепления колеса; 4 - регулировочная гайка; 5 - болт крепления полуоси; 6 - стопорная шайба; 7 - контргайка; 8 - упорная шайба; 9 - полуось; 10 - цапфа; 11 - прокладка; 12 - подшипник; 13 - ступица; 14 - упорное кольцо; 15 - тормозной барабан; 16 - импульсный диск; 17+ - датчик АБС; 18 - упорная шайба; 19 - манжета

9. Загните один ус замочной шайбы на грань гайки, а второй – на грань контргайки до полного прилегания к граням. Отгибайте усы замочной шайбы наиболее близко расположенные к серединам граней гайки.

10. Установите полуось заднего моста или поставьте ведущий фланец, очистите резьбовую часть болтов от остатков герметика, обезжирьте и нанесите новый слой герметика УГ-6, затяните болты. Установите колпак колеса.

Окончательно правильность регулировки подшипников проверяйте наблюдением за нагревом ступиц колес после движения автомобиля. Если ступица нагревается сильно (рука нагрев не терпит), отпустите гайку на 1/6 оборота (1 грань), соблюдая последовательность и правила, изложенные выше.

Проверяя регулировку подшипников на нагрев, не пользуйтесь рабочими тормозами, так как в этом случае ступицы могут нагреваться от тормозных дисков и барабанов.

СИСТЕМЫ УПРАВЛЕНИЯ

Рулевое управление

При повороте управляемых колес вправо, влево до упора в системе гидроусилителя возможно появление шума (гула), возникающего вследствие выхода насоса гидроусилителя на максимальное давление. Данный шум (гул) является характерным признаком работы насоса и не влияет на работоспособность рулевого управления.

На автомобиле установлены необслуживаемые наконечники рулевых тяг. Необслуживаемые наконечники не требуют регулировки и смазки в процессе эксплуатации. При наличии зазора в необслуживаемых наконечниках необходима их замена.

Суммарный люфт должен проверяться при работе двигателя в режиме холостого хода. Суммарный люфт не должен превышать 20°.

При наличии суммарного люфта более допустимого необходимо определить, за счет какого узла получается увеличенный суммарный люфт, для чего проверить: надежность затяжки болтов крепления рулевого механизма, состояние шарниров рулевых тяг, затяжку болтов крепления карданного вала, зазоры в шарнирах и шлицевых соединениях карданного вала рулевой колонки, а также наличие зазоров в рулевом механизме.

При обнаружении радиального зазора в шарнире карданного вала рулевого управления (осевое перемещение крестовины в подшипниках) произвести дополнительное кернение подшипников в ушках вилок. Кернение производить таким образом, чтобы не допустить смятие стакана подшипника.

При наличии зазоров в шлицевых соединениях карданного вала рулевой колонки отремонтируйте или замените вал. При обнаружении зазоров в рулевом механизме произвести регулировку механизма. Регулировку производите на СТО «УАЗ».

При выходе из строя гидроусилителя вследствие повреждения насоса, разрушения шланга или ремня привода насоса или при буксировке автомобиля из-за остановки двигателя пользоваться рулевым механизмом можно только кратковременно. При отсутствии масла в системе гидроусилителя необходимо снять ремень привода насоса, в противном случае возможно заклинивание насоса и обрыв ремня. При снятом ремне привода насоса необходимо особенно внимательно контролировать температуру охлаждающей жидкости, так как возможен перегрев двигателя.

Длительная эксплуатация автомобиля с неработающим гидроусилителем приводит к преждевременному изнашиванию механизма рулевого управления.

Натяжение ремня привода насоса гидроусилителя см. подраздел «Система охлаждения двигателя».

Заменяйте ремень в случае обнаружения его повреждения или при чрезмерном его растяжении.

Проверка уровня и смена масла гидроусилителя. При проверке уровня масла в масляном баке передние колеса должны быть установлены прямо. Масло доливайте до уровня сетки заливного фильтра масляного бака или выше ее не более чем на 5 мм. Масло должно быть предварительно отфильтровано через фильтр с тонкостью фильтрации не более 40 мкм.

Заправку системы производите в следующем порядке:

1. Отсоедините тягу сошки от сошки или вывесите передние колеса.

2. Снимите крышку масляного бака, залейте масло до его появления над фильтрующей сеткой (не более чем на 5 мм).

3. Не запуская двигатель, поверните рулевое колесо или входной вал механизма от упора до упора до окончания выхода пузырьков воздуха из масла в баке. Долейте масло в бак.

4. Запустите двигатель, одновременно доливая масло в бак.

Примечание. В случае обильного вспенивания масла в баке, что свидетельствует о попадании воздуха в систему, двигатель заглушите и дайте маслу отстояться не менее 20 мин (до выхода пузырьков воздуха из масла). Осмотрите места присоединения шлангов к агрегатам системы гидроусилителя и при необходимости устраните негерметичность.

5. Дайте двигателю поработать 15 - 20 с и прокачайте систему гидроусилителя для удаления остаточного воздуха из рулевого механизма поворотом рулевого колеса от упора до упора, не задерживая в крайних положениях, по три раза в каждую сторону.

6. Проверить уровень масла в баке. Уровень масла должен совпадать с фильтрующей сеткой в баке.

7. Закройте бак крышкой и затяните гайку крышки усилием руки.

8. Присоедините тягу сошки, затяните и зашплинтуйте гайку шарового пальца.

Обслуживание расходного и предохранительного клапанов насоса. При загрязнении расходного и предохранительного клапанов промойте их. Для этого:

1. Отверните пробку-заглушку 9 (рис. 9.22), расположенную над выходным отверстием насоса.

2. Выньте пружину 5 и золотник 1 расходного клапана, а пробку-заглушку установите на место, что предотвратит вытекание масла.

3. Отверните седло 6 предохранительного клапана, выньте шарик 4, направляющую 3 и пружину 2. Выньте кольцо 8 и фильтр 7 из седла предохранительного клапана.

4. Промойте детали и продуйте сжатым воздухом.

5. Сборку производите в обратном порядке. При сборке соблюдайте чистоту. При разборке и сборке, чтобы не нарушить регулировку предохранительного клапана, не изменяйте количество регулировочных прокладок 11.

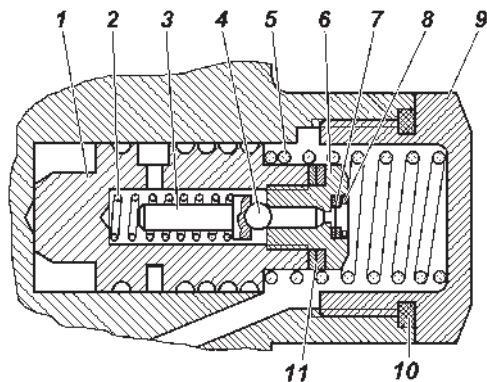


Рис. 9.22. Расходный и предохранительный клапаны насоса: 1 -золотник расходного клапана; 2 -пружина предохранительного клапана; 3 -направляющая пружины предохранительного клапана; 4 -шарик предохранительного клапана; 5 -пружина золотника; 6-седло предохранительного клапана; 7 -фильтр; 8 -кольцо; 9 -пробка-заглушка; 10 -прокладка уплотнительная; 11 -прокладки регулировочные

Тормозные системы

ВНИМАНИЕ! Помните, что при неработающем двигателе или вышедшем из строя вакуумном усилителе значительно возрастает усилие, которое необходимо приложить к педали тормоза для торможения автомобиля.

ВНИМАНИЕ! В случае выхода из строя одного из контуров тормозной системы увеличивается ход педали тормоза и снижается эффективность торможения. В этом случае не производите кратковременные многократные нажатия на педаль, а нажимайте на педаль до получения максимально возможного эффекта.

Если не действует тормозная система дальнейшее движение автомобиля или его буксировка на гибкой сцепке запрещены. В этом случае буксируйте автомобиль способом частичной погрузки или воспользуйтесь услугами эвакуатора.

ВНИМАНИЕ! Крепеж дискового тормоза, тройника трубопроводов, деталей привода стояночного тормоза, привода регулятора и сам регулятор зафиксирован от отворачивания клеем-герметиком (без пружинных шайб). В случае отворачивания этих болтов и гаек добавляйте клей-герметик.

ВНИМАНИЕ! Тормозная жидкость ядовита. Храните жидкость в плотно закрытой таре. При работе с жидкостью соблюдайте следующие правила:

- избегайте любых операций, в результате которых эта жидкость может попасть в полость рта;
- не давайте высохнуть жидкости, попавшей на кожу, а сразу же смойте теплой водой с мылом;
- пролитую жидкость смойте водой, а помещение проветрите;
- загрязненную жидкостью одежду перед стиркой высушите вне помещения.

При нажатии на педаль тормоза (автомобиль стоит, двигатель работает на холостом ходу) возможен легкий шум от впуска воздуха в вакуумный усилитель.

Уровень тормозной жидкости в бачке 2 (рис. 9.23) проверяется визуально по меткам, нанесенным на корпусе бачка, выполненного из полупрозрачной пластмассы. При снятой крышке бачка 1 и новых накладках тормозных механизмов уровень жидкости должен быть на метке «MAX». Если гидропривод тормозов исправен,

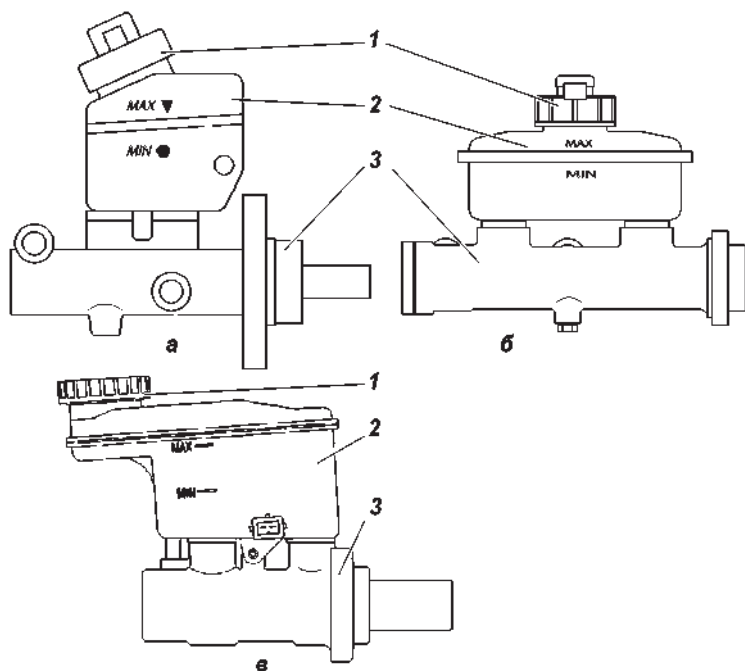


Рис. 9.23. Главный тормозной цилиндр:

- а -автомобиль с АБС;*
- б -автомобиль без АБС;*
- в – автомобиль с АБС, без АБС.*

1 -крышка (с датчиком аварийного уровня тормозной жидкости - а,б); 2 –бачок (с датчиком аварийного уровня тормозной жидкости - в); 3 -главный тормозной цилиндр

понижение уровня жидкости в бачке связано с износом накладок колодок тормозных механизмов. Понижение уровня жидкости до метки «MIN» косвенно свидетельствует об их предельном износе. В этом случае необходимо вести непосредственный контроль за состоянием накладок, а доливать жидкость в бачок нет необходимости, т.к. при установке новых колодок уровень жидкости в бачке поднимается до нормального.

Сигнальная лампа аварийного уровня жидкости в бачке загорается, когда уровень жидкости опустится ниже метки «MIN», что при частично изношенных или новых накладках колодок тормозных механизмов говорит о потере герметичности системы и об утечке жидкости. Доливку жидкости в этом случае производите только после восстановления герметичности системы.

ВНИМАНИЕ! На автомобилях, оснащенных АБС, при понижении уровня тормозной жидкости ниже «MIN» или попадании воздуха в систему, необходимо прекратить эксплуатацию автомобиля и обратиться на СТО, т.к. прокачка тормозной системы требует дополнительного диагностического оборудования.

На автомобилях без АБС необходимо прокачать тормозную систему.

Проверяйте состояние тормозных шлангов. При появлении трещин на наружной поверхности, шланги необходимо заменить.

На автомобилях установлены стальные трубки. При появлении следов коррозии трубки необходимо заменить.

Дисковый тормоз передних колес. Для осмотра тормозных колодок 2 (рис. 9.24) установите автомобиль на горизонтальной площадке, затормозите стояночным тормозом и снимите колесо. Осмотр колодок проводите через окно в суппорте 4. Если фрикционные накладки износились до толщины 1,5-2,0 мм, то замените колодки новыми. Замену производите на обоих передних колесах.

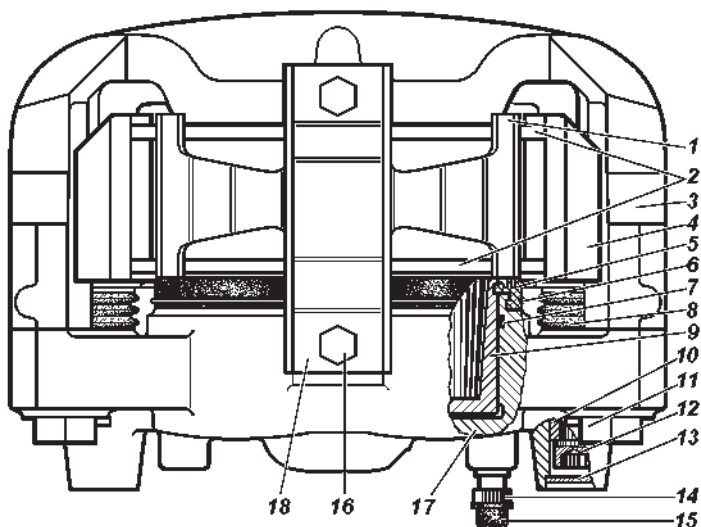


Рис. 9.24. Передние дисковые тормоза:

1 -пружина; 2 -колодки; 3 -скоба; 4 -суппорт; 5 -защитный колпачок; 6 -стопорное кольцо; 7 -уплотнительное кольцо; 8 -защитный чехол; 9 -поршень; 10 -втулка; 11 -болт; 12 -винт; 13 -заглушка; 14 -перепускной клапан; 15 -колпачок; 16 -болты крепления держателя пружины; 17 -блок цилиндров; 18 -держатель пружины

На автомобилях, тормоза которых укомплектованы колодками со звуковым сигнализатором износа, замену колодок производите при появлении скрежета (звона), свидетельствующего об износе колодок.

При замене таких колодок соблюдайте правильность их установки. Колодки оснащенные звуковым сигнализатором износа не являются взаимозаменяемыми для левого и правого тормозов. Эти колодки должны устанавливаться со стороны поршней тормозов таким образом, чтобы сигнализатор износа оказался в верхней части колодки (тормоза). На внешнюю сторону обоих тормозов устанавливайте колодки без сигнализатора.

Для замены тормозных колодок отверните болты 16, снимите держатель 18 и пружину 1.

Проверьте состояние тормозного диска. Если на поверхности тормозного диска имеются глубокие риски и задиры, то его необходимо снять с автомобиля, очистить и отшлифовать. При износе диска до толщины 20,4 мм замените его новым.

Проверьте защитные колпачки 5 и чехлы 8, которые должны быть без повреждений и правильно установлены в гнездах и при необходимости замените их.

Проверьте наличие смазки на наружной поверхности втулок 10 в зоне чехлов 8 и при необходимости смазать смазкой УНИОЛ 2М/1 ТУ 38.5901243-92.

Переместите скобу 3 до упора поршнями 9 во внутреннюю поверхность блока цилиндров 17. Для облегчения вытеснения жидкости из блока цилиндров 17, допускается открытие перепускного клапана 14. Закройте клапан 14, как только поршни 9 полностью утопятся в блок цилиндров. Перед перемещением скобы 3 снимите крышку бачка главного цилиндра и недопускайте переливания из него жидкости при перемещении скобы.

Запрещается для утапливания поршней использовать монтажную лопатку, так как это приведет к деформации направляющих втулок 10 и выходу из строя скобы 3.

Замените изношенные тормозные колодки на новые. Замену колодок производите комплектно с обеих сторон передней оси. Для подведения колодок к диску нажмите 2-3 раза на педаль тормоза.

Установите пружину 1, держатель пружины 18 и заверните болты 16.

При дальнейшей эксплуатации необходимый зазор между колодками и тормозным диском поддерживается автоматически.

Барабанный тормоз задних колес (рис. 9.25). Периодически снимайте тормозные барабаны и очищайте детали тормозов от пыли и грязи. Периодичность этой операции зависит от условий эксплуатации автомобиля. В летнее время и при езде по грязным дорогам чистка должна проводиться чаще, зимой – реже.

После снятия барабана проверяйте надежность крепления колесных цилиндров к щитам. Обращайте внимание на состояние колесных цилиндров, защитных колпаков, степень износа фрикционных накладок, а также состояние тормозного барабана.

Защитные колпаки должны быть плотно установлены в гнездах поршня и цилиндра и не должны иметь повреждений.

Если на рабочей поверхности барабана имеются глубокие риски, задиры или неравномерный износ, то производите расточку барабана, базируясь на центральном отверстии барабана. Максимально допустимый диаметр расточенного барабана рабочего тормоза – 281 мм.

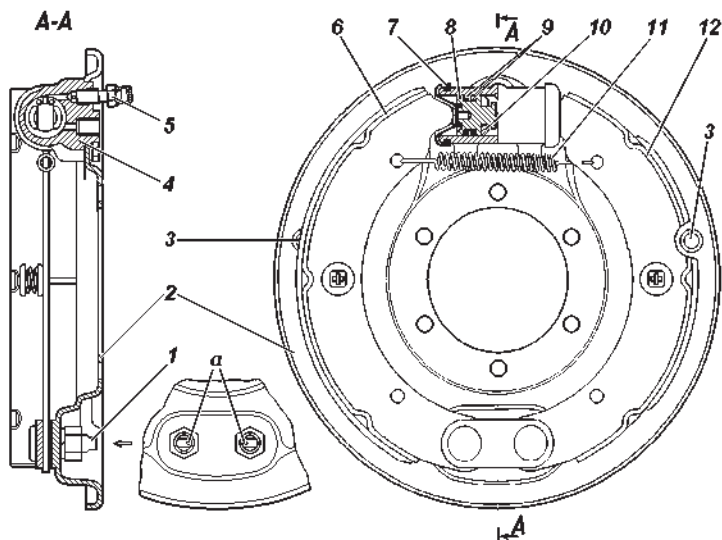


Рис. 9.25. Тормоз заднего колеса:

а -метки на опорных пальцах;

1 -опорные пальцы; 2 -щит; 3 -отверстия для визуального контроля состояния тормозных накладок; 4 -колесный тормозной цилиндр; 5 -перепускной клапан; 6,12 -тормозные колодки; 7 -защитный колпак; 8 -поршень; 9 -уплотнительные кольца; 10 -упорное кольцо; 11 -стяжная пружина

Переставлять тормозные барабаны с одной ступицы на другую не рекомендуется, так как это приводит к увеличению биения рабочих поверхностей барабана.

Зазор между колодками и барабаном по мере износа накладок, восстанавливается автоматически.

Оценку износа накладок производите через отверстия в щитах. Для этого выньте заглушки отверстий, осмотрите накладки (толщина накладок не должна быть менее 2,5 мм), закройте отверстия.

В случае большого износа накладок (заклепки утопают менее 0,5 мм) их необходимо заменить.

В случае приклеенных накладок замену колодок производить при износе накладок до толщины менее 1,5 мм.

При замене изношенных колодок или накладок поршень вместе с упорным кольцом необходимо сдвинуть вглубь цилиндра для свободного надевания барабана на колодки. После сборки необходимо нажать 2-3 раза на педаль тормоза для установки поршней в рабочее положение.

Не нажимайте на педаль тормоза при снятом тормозном барабане или снятых колодках переднего тормозного механизма, так как под давлением жидкости поршни будут выжаты из колесных цилиндров и жидкость вытечет наружу.

Для облегчения последующего снятия при каждом снятии барабана зачищайте буртик на краю рабочей поверхности, образующийся при износе барабана.

При снятых ступицах подтягивайте болты крепления тормозных щитов.

Регулятор давления (рис. 9.26). На автомобилях, не оснащенных антиблокировочной системой тормозов, устанавливается механический регулятор давления, действующий на задние тормоза, который обеспечивает оптимальное распределение тормозных сил по осям автомобиля и не допускает опережающую блокировку задних колес. При обслуживании проверяйте работоспособность регулятора давления. Очищайте регулятор от грязи и проверяйте надежность его крепления. Внешним осмотром убедитесь, что регулятор и детали его привода не имеют повреждений, отсутствуют подтекания тормозной жидкости и люфты в соединении стойки с упругим рычагом и кронштейном на заднем мосту.

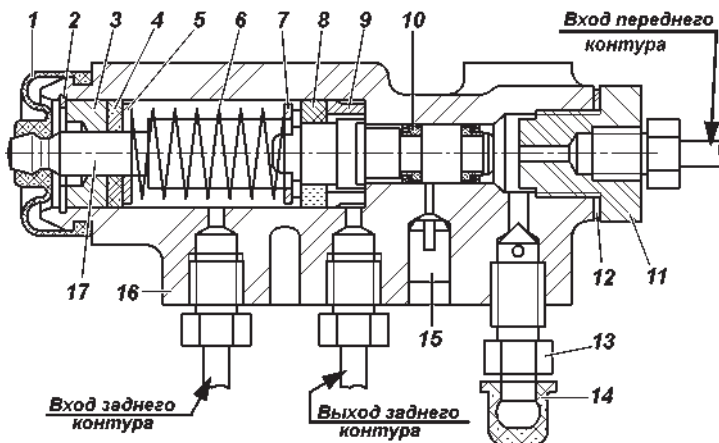


Рис. 9.26. Регулятор давления:

1 -защитный чехол; 2 -стопорное кольцо; 3 -втулка; 4 -уплотнительное кольцо поршня; 5, 7 -опорная шайба пружины поршня; 6 -пружина поршня; 8 -уплотнитель; 9 -втулка корпуса; 10 -манжета; 11 -пробка; 12 -прокладка пробки; 13 -перепускной клапан; 14 -колпачок; 15 -заглушка; 16 -корпус; 17 -поршень

При нажатии на педаль тормоза поршень регулятора давления должен выдвинуться из корпуса на 1,7 - 2,3 мм. Отсутствие хода поршня, а также его недостаточный или чрезмерный ход свидетельствует о неисправности регулятора или его привода.

Обращайте внимание при осмотрах гидропривода на расположение контрольной заглушки 15 и отсутствие подтекания из-под нее тормозной жидкости. В нормальном состоянии заглушка должна быть утоплена в отверстие корпуса регулятора до упора. При выступании заглушки из отверстия и подтекании тормозной жидкости регулятор подлежит ремонту или замене.

В процессе эксплуатации и при замене задних рессор необходимо регулировать усилие упругого рычага 5 (рис. 9.27) на поршень регулятора. Регулировку производить в следующей последовательности:

1. Установить снаряженный автомобиль на ровной горизонтальной площадке.
2. Ослабить контргайку регулировочного болта 4 и отвернуть болт на 2-3 оборота.
3. Завернуть болт 4 (рис. 9.27) до соприкосновения его с хвостовиком поршня 17 (рис. 9.26) регулятора, повернув регулировочный болт на $1...1\frac{1}{3}$ оборот (6-8 граней головки болта).

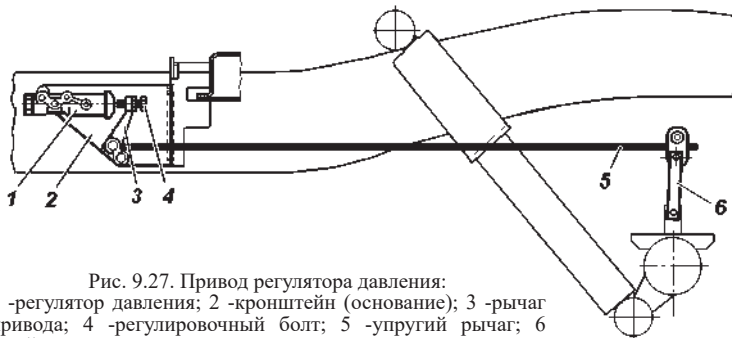


Рис. 9.27. Привод регулятора давления:
 1 -регулятор давления; 2 -кронштейн (основание); 3 -рычаг привода; 4 -регулирующий болт; 5 -упругий рычаг; 6 -стойка рычага

4. Проверить ход поршня регулятора (см. выше).

5. Проверить правильность регулировки при движении автомобиля. Для этого, двигаясь по прямому горизонтальному участку дороги с сухим асфальтовым покрытием, затормозить автомобиль до блокировки колес. При исправном регуляторе и правильно выполненной регулировке привода должно быть некоторое опережение блокировки передних колес относительно задних. В случае опережающей блокировки задних колес дополнительно отвернуть болт 4 (рис. 9.27) на 1-2 грани головки болта и повторить проверку при движении автомобиля.

Для безотказной работы тормозов регулярно заменяйте жидкость. Периодичность замены указана в сервисной книжке. Замену жидкости производите путем слива старой жидкости через перепускные клапаны колесных цилиндров и регулятора давления и замещения ее свежей.

Заполнение тормозной системы производите в следующей последовательности:

ВНИМАНИЕ! *Заполнение тормозной системы автомобилей оснащенных АБС необходимо производить на СТО, т.к. это требует дополнительного диагностического оборудования.*

1. Проверьте герметичность всех соединений гидравлического привода тормозов и состояние гибких резиновых шлангов и трубок.

2. Очистите от пыли и грязи перепускные клапаны и защитные колпачки колесных цилиндров, блоков цилиндров.

3. Очистите от пыли поверхность бачка главного цилиндра вокруг крышки и отверните крышку. Заполните бачок тормозной жидкостью до отметки «МАХ».

4. Нажмите несколько раз на педаль тормоза, чтобы исключить влияние разрежения, имеющегося в вакуумном усилителе тормозов.

5. Прокачайте поочередно полости правого и левого колесных цилиндров задних тормозов, правого и левого блоков цилиндров передних тормозов.

Прокачку осуществляйте в следующей последовательности:

ВНИМАНИЕ! *В процессе прокачки своевременно доливайте жидкость в бачок главного цилиндра, не допуская снижения уровня жидкости в бачке более чем на 2/3 его объема. Не допускайте попадания воздуха в систему.*

При попадании воздуха в тормозную систему автомобиля оснащенного АБС обратитесь на СТО. Эксплуатировать автомобиль до устранения неисправности запрещается.

1. Снимите с перепускного клапана колесного цилиндра или регулятора давления (для автомобилей не оснащенных АБС) колпачок и наденьте на клапан специальный резиновый шланг длиной около 400 мм.

Другой конец этого шланга опустите в прозрачный сосуд емкостью не менее 0,5 л, заполненный наполовину тормозной жидкостью.

2. Резко нажмите 3-5 раз на педаль тормоза и, удерживая педаль нажатой до упора, отверните перепускной клапан на 1/2-3/4 оборота, выпустив порцию жидкости из системы в сосуд. После того, как педаль уйдет вперед до упора, заверните клапан. Повторяйте эту операцию до прекращения выделения пузырьков воздуха из шланга, опущенного в сосуд с тормозной жидкостью.

3. По окончании прокачки, удерживая педаль нажатой до упора, заверните клапан и снимите шланг. Протрите насухо головку клапана и наденьте защитный колпачок.

4. Долейте в бачок главного цилиндра тормозную жидкость до отметки «МАХ».

Заверните крышку бачка. Затяжку крышки производите с усилием, исключаяющим ее поломку.

В процессе прокачки своевременно доливайте жидкость в бачок главного цилиндра, не допуская снижения уровня жидкости в бачке более чем на 2/3 его объема. Конец шланга держите погруженным в жидкость.

Проверьте работу тормозов на ходу автомобиля. При правильной регулировке рабочих тормозов, их привода и

правильно выполненной прокачке тормозов полное торможение должно происходить в пределах 1/2 - 2/3 хода педали.

Запрещается доливать в бачок главного цилиндра тормозную жидкость, собираемую при прокачке.

Свободный ход педали тормоза. При необходимости вращением регулировочного винта 7 (рис. 9.28) выберите зазор в соединении: вилка толкателя вакуумного усилителя- палец-рычаг привода тормоза. Свободный ход педали должен быть 5-8 мм. После регулировки затяните гайку 8 винта с моментом 14 - 18 Н•м (1,4 - 1,8 кгс•м).

Выключатель 6 регулируйте при помощи гаек 9, обеспечивая зазор 0,5 мм, указанный на рисунке. После регулировки затяните гайки с моментом 4 - 6 Н•м (0,4 - 0,6 кгс•м).

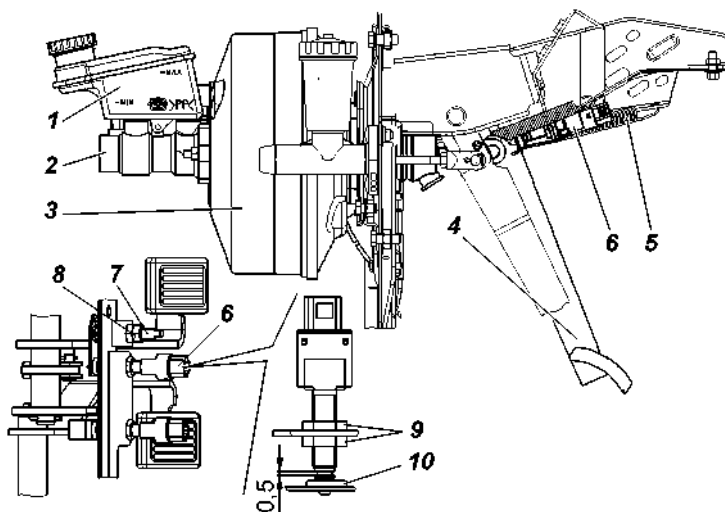


Рис. 9.28. Привод главного цилиндра:

1 - корпус главного тормозного цилиндра; 2 - бачок; 3 - вакуумный усилитель; 4 - педаль тормоза; 5 -оттяжная пружина; 6 -выключатель сигнала торможения; 7 -регулирующий винт; 8, 9 -гайки; 10 -буфер

Стояночная тормозная система

Колодки тормоза очищайте от пыли и грязи, а в случае «засмоления» поверхностей накладок зачищайте их наждачной бумагой. Замасленные накладки замените или опустите на 20-30 мин в чистый бензин и тщательно зачистите наждачной бумагой или металлической щеткой.

В случае большого износа накладок (заклепки утопают менее 0,5 мм) их необходимо заменить. В случае приклеенных накладок замену колодок производить при износе накладок до толщины менее 1,5 мм. На новых колодках накладки шлифуйте так, чтобы их диаметр был на 0,2-0,4 мм меньше диаметра тормозного барабана.

Несмотря на лабиринтное уплотнение разжимного и регулировочного механизмов, в них постепенно накапливается грязь, поэтому механизмы (особенно разжимной) периодически разбирайте, очищайте от грязи и закладываете свежую смазку. При этом смазка не должна попадать на барабан и фрикционные накладки.

Регулировку тормоза производите, когда ход рычага тормоза становится более половины своего максимального хода и эффективность торможения становится недостаточной.

Регулировку зазоров между колодками и барабаном производите в следующей последовательности:

1. Поставьте рычаг раздаточной коробки в нейтральное положение.
2. Переместите рычаг стояночного тормоза 1 (рис. 9.29) в крайнее нижнее положение.
3. Поднимите домкратом автомобиль со стороны заднего колеса.
4. Заверните регулировочный винт 10 так, чтобы тормозной барабан усилием руки не проворачивался.
5. Отверните регулировочный винт на 4-6 щелчков (1/3-1/2 оборота), чтобы барабан свободно вращался.

Регулировку длины тяги привода производите в следующей последовательности:

1. Поставьте рычаг 1 в крайнее нижнее положение.
2. Заверните регулировочный винт 10 так, чтобы тормозной барабан от усилия руки не проворачивался;

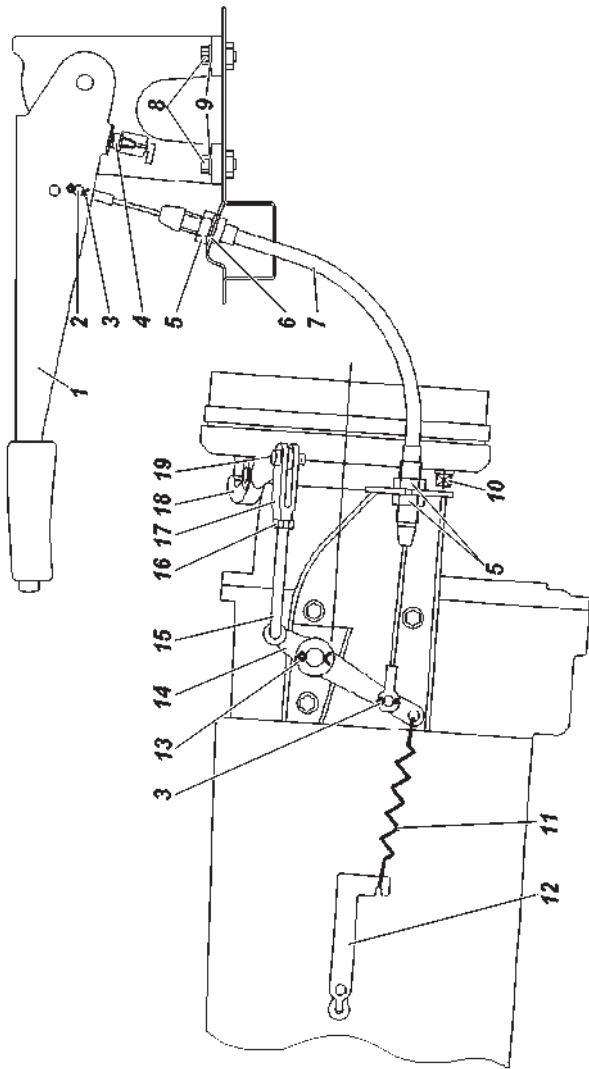


Рис. 9.29. Привод стояночного тормозного механизма:

1 - рычаг привода с сектором; 2 - палец; 3, 13 - шплинты; 4 - выключатель сигнала стояночного тормозного механизма; 5 - гайки; 6 - шайбы; 7 - трос привода; 8 - болты; 9 - пружинные шайбы; 10 - регулировочный винт; 11 - оттяжная пружина; 12 - кронштейн пружины; 14 - промежуточный рычаг; 15 - тяга привода; 16 - контргайка; 17 - регулировочная вилка; 18 - рычаг привода; 19 - корпус шариков разжимного механизма

3. Отверните контргайку 16 регулировочной вилки 17, расшплинтуйте и выньте палец, соединяющий вилку и рычаг привода тормоза 18.

4. Вращая вилку 17 совместите отверстия в вилке и рычаге 18. При этом необходимо выбрать зазоры в разжимном механизме и приводе, переместив конец рычага 18 с отверстием и тягу 15 навстречу друг к другу.

5. Поставьте палец, зашплинтуйте его и затяните контргайку;

6. Отверните регулировочный винт 10 на 4 - 6 щелчков, тормозной барабан при этом должен свободно вращаться.

При правильной регулировке стояночного тормоза автомобиль должен затормаживаться при установке собачки рычага в 4-ю или 6-ю впадину сектора, считая от нижней части (4-6 щелчков).

Натяжение троса можно производить перемещением нижнего наконечника троса в кронштейне, в пределах длины наконечника. Если его длины недостаточно, то регулировку производить изменением длины тяги. После регулировки, гайки наконечника затяните.

Запрещается проверять работу стояночного тормоза при трогании с места или при движении. Работу стояночного тормоза проверять только на уклоне.

ЭЛЕКТРООБОРУДОВАНИЕ

Генератор

Предупреждение. Даже кратковременная работа двигателя при отключенной аккумуляторной батарее может вызвать повреждение диодов генератора.

Снимая генератор для технического обслуживания, отключите аккумуляторную батарею, отсоединив провод от минусовой клеммы.

Содержите генератор в чистоте. Продувайте генератор сжатым воздухом для удаления пыли и проверяйте состояние щеточного узла. При необходимости заменяйте щетки.

Работоспособность генератора контролируйте с помощью вольтметра и контрольной лампы разряда аккумуляторной батареи, расположенными в комбинации приборов.

В случае неисправности работоспособность генератора проверьте на СТО.

Аккумуляторная батарея

Батарея установлена на кронштейне под капотом двигателя автомобиля.

Если при нормальной эксплуатации автомобиля батарея постепенно разряжается или чрезмерно заряжается генератором и электролит начинает «кипеть», то необходимо проверить работу генератора.

Аккумуляторную батарею содержите в чистом и заряженном состоянии, защищайте выводы батареи и наконечники проводов от окислов.

Периодически прочищайте вентиляционные отверстия в пробках, проверяйте уровень электролита и при необходимости доливайте дистиллированную воду.

Перед началом эксплуатации произведите корректировку плотности электролита в соответствии с климатическим районом, в котором будет эксплуатироваться автомобиль (см. инструкцию по эксплуатации аккумуляторных батарей).

На автомобиль заводом устанавливается аккумуляторная батарея с плотностью электролита $1,28 \pm 0,1$ г/см³.

Не допускайте длительный разряд батареи током большой силы (при пуске холодного двигателя зимой).

Двигатель необходимо тщательно готовить к пуску и включать стартер только на короткое время – не более 10 с.

Эксплуатацию аккумуляторной батареи осуществляйте в соответствии с инструкцией по эксплуатации аккумуляторных батарей.

Во время длительных стоянок автомобиля отключайте аккумуляторную батарею, отсоединив провод от минусовой клеммы.

Стартер

Снимая стартер для технического обслуживания, отключите аккумуляторную батарею, отсоединив провод от минусовой клеммы.

Периодически необходимо:

- проверять затяжку болтов крепления стартера к двигателю, очищать от грязи;
- проверять чистоту наконечников клемм стартера и надежность их крепления

Снимая стартер для технического обслуживания, отключите аккумуляторную батарею.

На снятом стартере:

- проверить выходные зажимы тягового реле, рабочую поверхность электрических контактов;
- проверить привод стартера - шестерню, рычаг и пружину;
- трущиеся детали очистить от грязи и при необходимости смазать смазкой «Литол-24».

Привод стартера должен свободно, без заеданий перемещаться по шлицам вала и возвращаться в исходное положение под действием возвратной пружины. Якорь не должен вращаться при повороте шестерни привода в направлении рабочего вращения. При обратном вращении шестерня должна вращаться вместе с валом. Проверить легкость вращения ротора в подшипниках при приподнятых щетках, вращая вал от руки.

Предупреждения:

1. Муфта свободного хода стартера может выйти из строя, если стартер остается включенным после того, как двигатель начал работать.

2. Не мойте крышки стартера и привод в бензине или керосине во избежание вымывания смазки из бронзографитовых пористых подшипников скольжения.

ВНИМАНИЕ! *Запрещается двигать автомобиль стартером. Продолжительность непрерывной работы стартера не должна быть более 10 секунд. Повторно включать стартер можно не ранее чем через 1 минуту, допустимое число повторных включений не более трех. Если двигатель при этом не пускается, необходимо обнаружить и устранить возникшую неисправность.*

Система освещения, световой и звуковой сигнализации

Несмотря на хорошую герметичность, со временем в оптический элемент может проникнуть пыль. Удаляйте ее без разборки оптического элемента, обильно промывая чистой водой с помощью ваты, через отверстие элемента с последующей просушкой.

Для замены лампы в фаре ослабьте три винта 3 (рис. 9.30) и снимите внутренний ободок 2 с оптическим элементом 1.

Регулировку фар производите в следующей последовательности:

1. Установите полностью заправленный и снаряженный автомобиль с нормальным давлением воздуха в шинах и нагруженным сиденьем водителя 750 Н (75 кгс) на ровной горизонтальной площадке на расстоянии 5 м от экрана со специальной разметкой (рис. 9.31).

2. Установите ручку гидрокорректора фар на панели приборов в положение, соответствующее нагрузке автомобиля с одним водителем.

3. Включите ближний свет фар и, поочередно закрывая каждую фару, вращением регулировочных винтов добейтесь, чтобы светотеневая граница слева от точек E и E' совпала с линией 1, а справа – с линиями 2 и 2' для левой и правой фар соответственно.

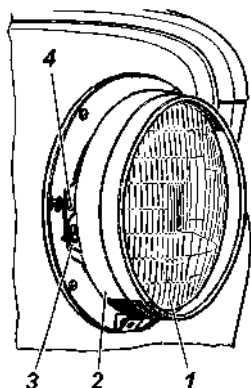


Рис. 9.30. Фара:
1 -оптический элемент; 2 -внутренний ободок;
3 -винты; 4 -регулирующе-винты

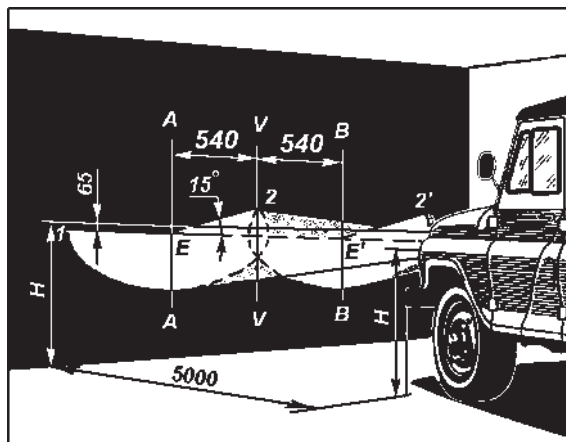


Рис. 9.31. Разметка экрана для регулировки фар:

H - расстояние центра фар от уровня земли; V-V - проекция продольной оси автомобиля; А-А, В-В - оси центров фар

Точки перелома светотеневой границы должны совпадать с точками E и E'.

Если отрегулировать фары не удастся, то необходимо проверить работоспособность корректора фар.

Корректор ремонту не подлежит. В случае повреждения замените корректор.

Противотуманные фары регулируйте так, чтобы световые пятна на стене или экране были расположены, как показано на рис. 9.32. Для замены лампы поверните патрон в сборе с лампой против часовой стрелки и выньте его из гнезда.

Передние, задние фонари, фонарь заднего хода, боковые повторители указателя поворота, противотуманный задний фонарь. Для замены ламп отверните винты крепления рассеивателя и снимите его.

Фонари освещения номерного знака. Для замены ламп отверните винт крепления крышки, снимите крышку и рассеиватель.

Фонарь дополнительного сигнала торможения. Для замены ламп отверните два винта и снимите заднюю крышку фонаря.

Обслуживание звукового сигнала заключается в периодической проверке его крепления, затяжке зажимов проводов, в очистке от пыли и грязи, а также проверке силы звука, а при необходимости ее регулировке.

Регулировку сигнала производите в мастерской.

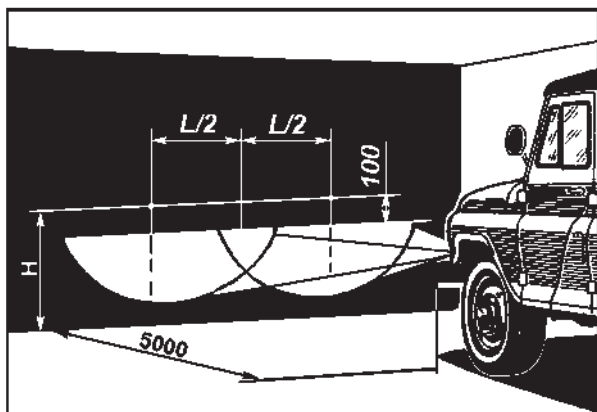


Рис. 9.32. Разметка экрана для регулировки противотуманных фар:
 Н - расстояние от центра фар до уровня земли;
 L - расстояние между центрами противотуманных фар

Реле и предохранители

Два блока предохранителей (рис. 9.33), имеющих по тринадцать плавких вставок, размещены под панелью приборов слева от рулевой колонки. На левой боковине панели передка со стороны водителя расположен кронштейн с реле (рис. 9.34).

На автомобиле на щитке передка, под капотом, установлен блок силовых плавких предохранителей (рис. 9.35).

Прежде чем заменить перегоревший предохранитель, выясните причину его сгорания и устраните ее.

При эксплуатации автомобиля и при проверке схемы электрооборудования не допускается применять предохранители,

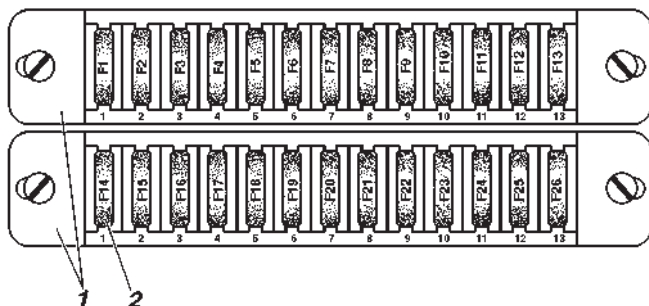


Рис. 9.33. Блок плавких предохранителей:
 1 - корпус блока предохранителей; 2 - F1-F26 - плавкие предохранители (см. таблицу)

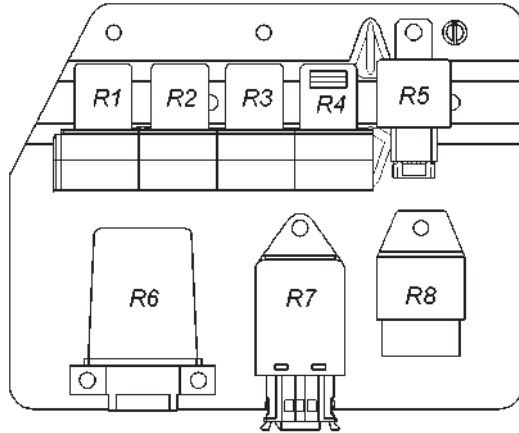


Рис. 9.34. Кронштейн с реле:

R1 -реле ближнего света; R2 -прерыватель указателей поворота; R3 -реле дальнего света; R4 -реле блокировки заднего межколесного дифференциала; R5-реле непристегнутого ремня безопасности; R6 -реле лампы АБС; R7 -реле задних противотуманных огней; R8 -прерыватель стеклоочистителя;

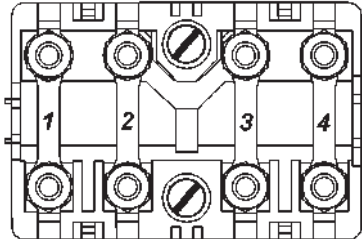


Рис. 9.35. Блок силовых плавких предохранителей:

1 - 4 -плавкие предохранители (см. таблицу 9.1)

не предусмотренные конструкцией (см. таблицу 9.1), а также замыкать на массу провода (проверять исправность цепей «на искру»).

Таблица 9.1. Цепи, защищаемые плавкими предохранителями

Обозначение	Сила тока, А	Защищаемые цепи
Блок плавких предохранителей (рис. 9.33)		
Верхний блок		
F1	25	Резерв
F2	5	Габаритные огни (правый борт)
F3	7,5	Фара - ближний свет (правый борт)
F4	10	Фара - дальний свет (правый борт)
F5	7,5	Резерв
F6	5	ГЛОНАСС 30 кл., спидометр электронный
F7	7,5	Сигналы торможения
F8	10	Указатели поворота в режиме аварийной сигнализации
F9	20	Звуковой сигнал
F10	7,5	Фонари освещения номерного знака, подсветка приборов, переключателей
F11	15	Прикуриватель
F12	5	Задний противотуманный фонарь
F13	10	Резерв (радиооборудование)
Нижний блок		
F14	25	Резерв
F15	5	Габаритные огни (левый борт)
F16	7,5	Фара - ближний свет (левый борт)
F17	10	Фара - дальний свет (левый борт), сигнализатор включения дальнего света фар
F18	7,5	Фонарь заднего хода
F19	5	АБС, 15 кл.
F20	7,5	Указатели поворота в режиме маневра
F21	10	Отопитель
F22	20	Электродвигатель стеклоочистителя, стеклоомывателя ветрового стекла
F23	7,5	Плафоны освещения салона, подкапотная лампа
F24	15	Подогрев сидений, ГЛОНАСС, 15 кл.
F25	5	Приборы, сигнализаторы
F26	10	БДИФ
Блок силовых плавких предохранителей (рис. 9.35)		
1	40	Наружное освещение, АБС, клемма «30»
2	90	Клемма «30» выключателя зажигания
3	40	Клемма «30» освещение
4	25	Клемма «30» АБС

Контрольно-измерительные приборы и аварийные сигнализаторы

Периодически проверяйте крепления приборов, надежность их контактных соединений, очищайте их от грязи и пыли.

При снятии электрических датчиков концы проводов необходимо изолировать во избежание короткого замыкания. Чтобы не повредить корпуса датчиков указателя температуры и аварийной температуры охлаждающей жидкости, пользуйтесь при их снятии шестигранным торцовым или накидным ключом.

Раз в год проверяйте правильность показаний указателя температуры охлаждающей жидкости, для чего датчик погружайте в горячую воду, температуру которой замеряйте контрольным термометром.

Раз в год проверяйте правильность показаний указателя давления масла и датчик контрольной лампы аварийного давления масла с помощью контрольного манометра.

КУЗОВ

Для сохранения хорошего внешнего вида автомобиля постоянно проводите профилактический уход за лакокрасочным покрытием кузова. Чтобы не появлялись царапины на окрашенной поверхности, не удаляйте пыль и грязь сухим обтирочным материалом.

Мойку кузова проводите струей воды небольшого напора с использованием мягкой ветоши.

При мойке кузова с применением установки типа «Karcher» возможно проникновение воды в салон, что не является браковочным дефектом.

Обтирайте вымытые поверхности кузова насухо, чтобы после высыхания летом не образовались на них пятна, а зимой при замерзании капель воды – трещины на окрашенной поверхности. Не применяйте для мойки содовые и щелочные растворы, т.к. после их использования лакокрасочное покрытие тускнеет. По возможности не ставьте автомобиль на солнце во избежание порчи резины колес и уплотнителей.

При мойке кузова с применением установки типа «Karcher» используйте режимы «лопатка», «веер» и им аналогичные. Режим типа «струя» не рекомендуется использовать в местах проемов дверей и окон во избежание возможного отжима уплотнителя и попадания воды в салон.

В целях сохранения окрашенной поверхности кузова используйте профилактические полирующие составы: автоэмульсию, полироль (аэрозоль), воск для защиты кузова и др. Для восстановления блеска потускневшей окрашенной поверхности кузова применяйте очищающе-полирующий состав.

Во время эксплуатации автомобиля рекомендуется периодически для сохранения кузова от преждевременного разрушения обрабатывать поверхности, особенно закрытые полости, антикоррозийными составами типа «Мовиль», «Тектил» и др. Обработку закрытых полостей кузова проводите через специальные отверстия в панелях и поперечинах пола, которые закрываются резиновыми пробками.

Поверхность днища кузова, покрытую битумной мастикой, по мере необходимости восстанавливайте промазкой мастикой кистью или из специального распылителя.

Периодически производите смазку механизмов и деталей арматуры кузова.

СМАЗКА АВТОМОБИЛЯ

Точное выполнение всех указаний настоящего руководства и сервисной книжки по смазке автомобиля является обязательным. Наименование смазок указаны в таблице «смазочные материалы и специальные жидкости» (см. приложение 3). Применение масел и смазок, не указанных в таблице смазки, а также нарушение сроков смазки не допускается.

Описание методов смазки узлов и проведения замены смазки дано в соответствующих разделах руководства.

В течение суток после преодоления брода проверьте состояние масла во всех агрегатах. Если в масле будет обнаружена вода, то замените масло в этом агрегате. Следует также смазать до выдавливания свежей смазки все пресс-масленки шасси.

При проведении смазочных операций соблюдайте следующие требования:

1. Сливайте масло из двигателя и агрегатов трансмиссии при его замене сразу после остановки автомобиля, когда агрегаты прогреты.

2. Тщательно удаляйте грязь с пресс-масленок и пробок перед тем, как производить смазку, чтобы избежать проникновения грязи в механизмы автомобиля.

3. Тщательно удаляйте после смазки автомобиля со всех деталей выступившую или вытекшую смазку.

4. Промывайте картеры перед заливкой свежего масла, если масло в картерах двигателя и агрегатов трансмиссии сильно загрязнено или в нем замечены металлические частицы.

5. Не допускается смешивание (доливка) моторных масел различных марок и различных изготовителей.

При смене марки масла или его производителя промойте систему смазки двигателя.

6. Смешивание смазки Литол-24 с заменяющей ее смазкой Лита допускается в любых пропорциях. При применении других заменителей узел промойте керосином.

7. Смешивание тормозной жидкости UAZ «DOT 4» допускается в любых пропорциях с любой из тормозных жидкостей соответствующих требованиям к жидкости типа DOT 4.

ГЛАВА 10. ИНСТРУМЕНТ И ПРИНАДЛЕЖНОСТИ

Каждый выпускаемый с завода автомобиль снабжается комплектом водительского инструмента и принадлежностей согласно описи, прикладываемой к автомобилю.

Домкрат (рис. 10.1) предназначен для вывешивания колес автомобиля при его техническом обслуживании или ремонте. Грузоподъемность домкрата – 2,5 т. Максимальная высота подъема домкрата – 435 мм.

Последовательность действий для вывешивания колеса при применении домкрата:

1. Затормозите автомобиль стояночным тормозом, включите первую или заднюю передачу в коробке передач, при этом убедитесь, что рычаг управления раздаточной коробкой не находится в нейтральном положении. Подложите противооткатные упоры под передние и задние колеса с противоположной стороны.

2. Установите домкрат на горизонтальную площадку под кожух полуоси.

3. Выверните внутренний винт 3 домкрата насколько позволяет просвет между кожухом полуоси и опорной поверхностью грунта. Основание домкрата рассчитано для работы на твердых покрытиях и грунтах. Поэтому для предотвращения проваливания домкрата на размытом, рыхлом грунте, снегу, сыпучем песке положите кусок доски, фанеры или иного твердого материала размером примерно 250x250 мм.

4. Перебросьте «собачку» 5 домкрата на левую сторону относительно ручки 6 так, чтобы выступ «собачки» вошел в вырез храпового колеса 7.

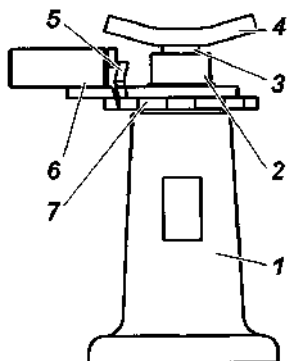


Рис. 10.1. Домкрат:
1 - корпус; 2 - наружный винт; 3 - внутренний винт;
4 - головка; 5 - «собачка»; 6 - ручка; 7 - храповик

5. Вставьте в трубку привода храпового механизма рукоятку штатного баллонного ключа и качательными движениями полученного воротка в горизонтальной плоскости с усилием через перекидной упор по часовой стрелке обеспечите подъем колеса автомобиля на необходимую высоту.

6. Для опускания колеса «собачку» домкрата перебросьте в правую сторону и качательными движениями воротка против часовой стрелки углубите винты домкрата в корпус 1. По окончании работы наружный 2 и внутренний 3 винты домкрата вверните в корпус до упора.

Обслуживание домкрата заключается в периодической очистке от грязи и смазке резьбовых частей.

Следите за состоянием винтов и рычагов домкрата. Деформация или повреждения винтов и рычагов не допускаются. В этом случае замените домкрат.

Автомобильная лебедка+

Автомобильная лебедка с питанием от бортовых аккумулятора и генератора предназначена для вытягивания Вашего автомобиля и облегчения ему движения, а также вытягивания других машин или грузов в то время, как Ваша будет «стоять на якор» в стационарном положении (рис. 10.2).

Управление лебедкой производится пультом дистанционного управления, подключаемым к жгуту проводов от блока управления лебедкой в моторном отсеке автомобиля.

Для использования лебедки положительный провод питания присоедините к клемме «+» АКБ с помощью винта -барашка. По окончании использования лебедки положительный провод питания должен быть отсоединен.

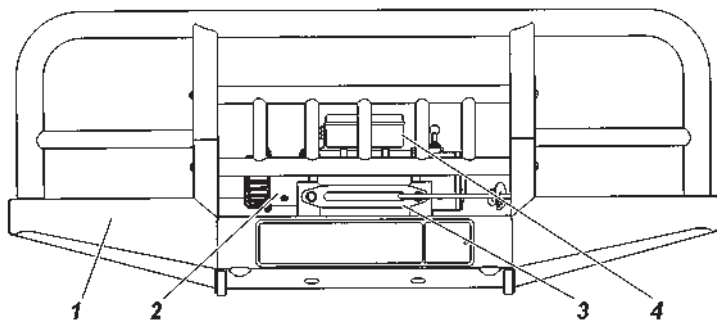


Рис. 10.2. Лебедка:
1 -бампер передний; 2 -лебедка; 3 -кюз; 4 -блок управления лебедкой

Соблюдайте технику безопасности при работе с лебедкой (см. раздел «Требования безопасности»)

Все необходимые сведения по эксплуатации и обслуживанию лебедки приведены в инструкции (руководстве) завода-изготовителя, приложенной к автомобилю.

Багажник экспедиционный+

На автомобиль в исполнении «ЭКСПЕДИЦИЯ», установлен багажник 1 (рис. 10.3) Максимально допустимая масса перевозимого груза на экспедиционном багажнике не более 50 кг. Для обеспечения устойчивости и управляемости автомобиля равномерно распределяйте груз по площади багажника.

При эксплуатации автомобиля с багажником выбирайте безопасную скорость движения.

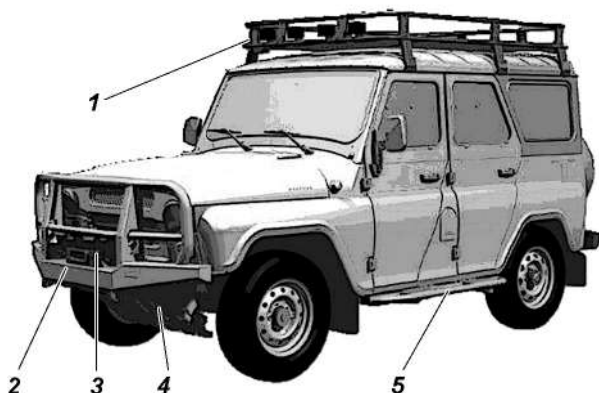


Рис. 10.3. Дополнительное оборудование на автомобиль в исполнении «ЭКСПЕДИЦИЯ»

1 -багажник экспедиционный (для перевозки грузов); 2 -передний силовой металлический бампер с защитой облицовки радиатора; 3 -лебедка; 4 -защита рулевых тяг; 5 -силовые пороги

ГЛАВА 11. КОНСЕРВАЦИЯ

Если автомобиль длительное время, более 1,5 месяцев не будет эксплуатироваться, необходимо произвести его консервацию, для чего:

1. Проведите очередное техническое обслуживание.
2. Вымойте автомобиль и вытрите его насухо. Удалите коррозию и подкрасьте места, в которых повреждена краска.
3. Залейте для предохранения цилиндров двигателя от коррозии в каждый цилиндр по 30-50 г горячего обезвоженного моторного масла, применяемого для двигателя. Для распределения масла по всей поверхности цилиндров поверните коленчатый вал двигателя примерно на 15 оборотов.
4. Очистите всю электропроводку от грязи и тщательно протрите насухо.
5. Очистите и смажьте пластичной смазкой ПВК (при ее отсутствии – техническим вазелином) все неокрашенные наружные металлические поверхности автомобиля и неокрашенные части шарнирных соединений (петель и замков дверей, тяг привода стояночного тормоза, буксирного устройства и других узлов, а также свечи зажигания).
6. Смажьте рессоры графитной смазкой.
7. Проверьте, очистите инструмент, принадлежности и возимый комплект запасных частей и оберните промасленной бумагой или материей.
8. Наклейте стекла кузова с наружной стороны светонепроницаемой бумагой (тканью) или закройте щитками.
9. Снимите колеса с автомобиля, очистите диски колес от грязи и подкрасьте поврежденные места. Шины очистите от грязи, вымойте и насухо протрите, доведите давление до нормы.
10. Промойте, если необходимо, топливные баки и полностью залейте топливом.
11. Подготовьте к хранению аккумуляторную батарею так, как указано в правилах ухода и эксплуатации автомобильных аккумуляторных свинцовых стартерных батарей.
12. Заклейте щель воздушного фильтра и выпускную трубу глушителя промасленной бумагой.
13. Ослабьте натяжение ремней привода вентилятора и насоса гидроусилителя руля, генератора и водяного насоса.
14. Слейте жидкость из системы охлаждения, радиатора отопителя и бачка смывателя ветрового стекла.

15. Загерметизируйте картеры коробки передач, раздаточной коробки, переднего и заднего мостов, обернув предохранительные клапаны этих агрегатов изоляционной лентой.

16. Заклейте щель между тормозными щитами и барабанами промасленной бумагой.

17. Предохраняйте шины и другие резиновые детали от прямого действия солнечных лучей.

18. Поставьте под мосты металлические или деревянные подставки так, чтобы колеса были приподняты над полом или землей.

Рессоры и пружины разгрузите, для чего поставьте между рамой и мостами деревянные распорки.

Законсервированный автомобиль рекомендуется хранить в чистом вентилируемом помещении с относительной влажностью в пределах 40-70% и температурой воздуха не менее +5 °С.

Не храните автомобиль и ядовитые химические вещества (кислоты, щелочи и т. п.) в одном помещении.

ТЕХНИЧЕСКОЕ ОБСЛУЖИВАНИЕ ЗАКОНСЕРВИРОВАННОГО АВТОМОБИЛЯ

Техническое обслуживание автомобиля проводите один раз в два месяца. При этом выполняйте следующее:

1. Проводите тщательный наружный осмотр автомобиля.
2. Выверните свечи зажигания и при включенной первой передаче в коробке передач и понижающей передаче в раздаточной коробке проверните коленчатый вал двигателя примерно на 15 оборотов. Один раз в год перед проворачиванием коленчатого вала в цилиндры двигателя заливайте по 30-50 г масла, применяемого для двигателя.
3. Очищайте от коррозии пораженные участки, смазывайте или закрашивайте их.
4. Поверните рулевое колесо в обе стороны 2-3 раза.
5. Проверьте стояночный и рабочие тормозные механизмы, сцепление, переключатели освещения.
6. Проверьте уровень жидкости в резервуарах главного цилиндра тормоза. При необходимости долейте.
7. Проверьте состояние всех приборов электрооборудования.
8. Проверьте инструмент и принадлежности, при необходимости протрите и вновь смажьте.
9. Проверьте состояние шин и других резиновых деталей.
10. Устраните неисправности, обнаруженные при осмотре.

РАСКОНСЕРВАЦИЯ

1. Удалите с деталей консервационную смазку, для чего обмойте их керосином или неэтилированным бензином. Особо тщательно удалите смазку с деталей, которые могут соприкасаться с резиновыми деталями или окрашенными поверхностями. Свечи тщательно промойте в неэтилированном бензине.

2. Проведите ежедневное техническое обслуживание автомобиля.

3. Проверьте уровень масла в картере двигателя. Излишек масла слейте.

4. Перед пуском двигателя залейте в каждый цилиндр по 30-50 г моторного масла и проверните коленчатый вал на 10-15 оборотов.

5. Произведите натяжение ремней привода водяного насоса и генератора, вентилятора и насоса ГУР.

Глава 12. ТРАНСПОРТИРОВАНИЕ

Автомобили могут транспортироваться железнодорожным, водным или воздушным транспортом.

При перевозке автомобилей водным или воздушным транспортом их крепление производите по судовой схеме или схеме перевозки воздушным транспортом. Применяйте приспособления, исключающие повреждение деталей и окраски автомобиля.

Погрузку и выгрузку автомобилей производите краном с помощью специальных захватов.

На всех видах транспорта автомобили должны располагаться таким образом, чтобы расстояние между автомобилями (крайние точки) со стороны радиатора охлаждения двигателя было 50-100 мм, а со всех других сторон не менее 100 мм. В транспортном положении автомобиль должен быть заторможен стояночным тормозом, двигатель заглушен, рычаг коробки передач установлен в положение первой передачи, аккумуляторная батарея отключена (отсоединен провод от минусовой клеммы).

При подготовке автомобиля к авиатранспортированию топливные баки должны быть заполнены топливом не более чем на 75% их вместимости.

Заезд автомобиля в самолет производите на первой передаче в коробке передач и понижающей передаче в раздаточной коробке или задним ходом.

Глава 13. УТИЛИЗАЦИЯ

Автомобиль подвергается утилизации в соответствии с нормами, правилами и способами действующими в месте утилизации.

ЛАМПЫ, ПРИМЕНЯЕМЫЕ В АВТОМОБИЛЕ

Лампы	Тип лампы	Мощность, Вт
Фар: дальнего и ближнего света	АКГ12-60+55-1(Н4)	60x55
Передних фонарей:		
габаритного света	A12-5	5
указателей поворота	A12-21-3	21
Задних фонарей:		
указателя поворота	A12-21-3	21
габаритного света	A12-5	5
сигнала торможения	A12-21-3	21
Повторитель указателей поворота	A12-5	5
Фонаря света заднего хода	A12-21-3	21
Фонаря освещения номерного знака	A12-5	5
Фонаря дополнительного стоп-сигнала	A12-21-2	5
Фонаря освещения под капотом	A12-21-3	21
Плафон освещения кабины	A12-10	10
Заднего противотуманного фонаря	A12-21-3	21
Противотуманных фар	АКГ12-55-1(Н1)	55
Переносной лампы	A12-21-3	21
Освещения приборов и резервного уровня топлива	АМН12-3-1	3
Контроля аварийного давления масла	A12-1,2	1,2
Контроля аварийного перегрева охлаждающей жидкости	A12-1,2	1,2
Контроля включения указателей поворота	A12-1,2	1,2
Сигнализатора аварийного состояния тормозов	A12-1,2	1,2
Сигнализатора включения стояночного тормоза	A12-1,2	1,2
Контроля включения аварийной сигнализации	A12-1,1	1,1
Сигнализатора разряда аккумуляторной батареи	A12-1,2	1,2
Сигнализатора неисправности двигателя с впрыском топлива	A12-1,2	1,2
Сигнализатора отключения или неисправности АБС	A12-1,2	1,2

Приложение 2

МОМЕНТЫ ЗАТЯЖКИ ОСНОВНЫХ РЕЗЬБОВЫХ СОЕДИНЕНИЙ, КГС*М

Двигатель и его системы:

Болты крепления головки блока цилиндров:	
предварительная затяжка;	5,1
выдержка не менее 1 мин;	
окончательная затяжка	доворот на угол 90
Гайки крепления катушек зажигания	0,6-0,9
Болты крепления крышек коренных подшипников	10-11
Гайки болтов шатунов	6,8-7,5
Болты крепления маховика	7,2-8,0
Болт крепления нажимного диска сцепления	2,0-2,5
Болты крепления сальниковдержателя	0,6-0,9
Стяжной болт коленчатого вала	17-20
Болты крепления крышек распределительных валов	1,9-2,3
Болт крепления звездочек распределительных валов	5,6-6,2
Болты крепления звездочек промежуточного вала	2,5-2,7
Болты верхнего и среднего успокоителей цепей	2,0-2,5
Болты нижнего успокоителя	2,7-3,0
Болты опоры рычага натяжного устройства	1,8-2,5
Болты рычага натяжного устройства	2,7-3,0
Болт крепления передней крышки головки цилиндров	1,2-1,8
Болты и гайки крепления картера сцепления к блоку цилиндров и усилителю картера	4,2-5,1
Винты крепления корпуса термостата	2,0-2,5
Винты крепления водяного насоса и крышки цепи	2,0-2,5
Болт крепления водяного насоса к крышке цепи	1,9-2,3
Болты крепления шкива водяного насоса	1,4-1,8
Болты крепления крышек гидронатяжителей	2,0-2,5
Штуцер масляного фильтра	4,0-6,0
Болты крепления крышки привода масляного насоса	2,0-2,5
Болты крепления масляного картера	1,2-1,8
Болты крепления крышки клапанов	0,7-0,9
Гайки крепления выпускного коллектора	2,0-2,5
Гайки крепления впускной трубы	2,9-3,6
Гайки и болты крепления ресивера	2,0-2,5
Болты крепления топливопровода с форсунками	0,6-0,9
Гайки крепления генератора к верхнему и нижнему кронштейнам	2,0-2,5
Гайка крепления шкива генератора (M16X1,5)	7,0-8,0
Гайка крепления шкива генератора M14	8,2-9,2
Болты крепления стартера	4,4-5,6
Гайка крепления датчика детонации	1,5-2,0
Свечи зажигания	2,3-3,1

Штуцера стальных топливных трубопроводов	2,5-3,0
Хомуты резиновых шлангов системы питания	0,25-0,3
Хомуты шлангов системы охлаждения	0,39-0,6
Винты крепления насоса системы охлаждения	2,2-2,7
Болт крепления датчиков (синхронизации, давления и температуры)	0,6-0,9
Датчик температуры охлаждающей жидкости	1,2-1,8
Датчик кислорода	3,5
Хомуты шлангов термостата и трубки отопителя	0,4-0,6
Болт крепления трубки вентиляции с кольцом	0,2-0,6
Крепление муфты привода вентилятора к ступице шкива	5,0-6,0
Болт крепления передних опор двигателя к кронштейнам	9,0-11,0
Болт крепления задней опоры двигателя к кронштейну	7,0-10,0
Болты крепления кронштейнов передних опор двигателя к блоку цилиндров	2,8-3,6
Болты крепления передних опор двигателя к раме	5,0-6,2
Болты крепления кронштейна задней опоры двигателя к картеру коробки передач	5,0-6,2
Болты крепления крышки цепи к головке цилиндров	2,0-2,5
Винт крепления автоматического механизма натяжения ремня привода водяного насоса	4,0-5,0
Винты крепления дроссельного модуля	0,6-0,9
Гайки болтов крепления фланцев карданного вала	4,4-5,6
Болты и гайки крепления коробки передач и раздаточной коробки	4,0-5,6
Болты крепления ведомой шестерни главной передачи к коробке дифференциала	10-14
Болт крепления крышки подшипника к картеру моста (разъёмный в вертикальной плоскости)	3,6-4,4
Гайка крепления фланца к ведущей шестерни мостов с разъёмным в вертикальной плоскости картером моста	16-22
Гайка крепления картера моста с крышкой картера (разъёмный в вертикальной плоскости)	6,5-8,0
Болт крепления стопорной пластины (неразъёмный в вертикальной плоскости картер моста)	1,1-2,5
Болт крепления крышки картера к картеру моста (неразъёмный в вертикальной плоскости)	1,1-2,5
Болты крепления крышки подшипников дифференциала (неразъёмный в вертикальной плоскости картер моста)	14-16
Гайка крепления рычага поворотного кулака	8-10
Болты крепления обоймы манжеты поворотного кулака	0,25-0,35
Болты крепления тормозного щитка	3,6-4,4
Гайка шкворня	8-10
Гайки стремянок рессор	9-10
Гайки пальцев серьги рессоры	16,0-18,0
Гайка оси рессоры	16,0-18,0
Гайки крепления амортизатора	5,6-6,2
Гайки крепления колес	10-12
Болты крепления цапф передних колес	3,6-4,4

Болты крепления ведущих фланцев переднего моста и полуосей заднего моста	6,0-7,0
Гайка крепления сошки к валу	20-28
Гайки шаровых пальцев рулевых тяг	5,0-7,0
Болты крепления переднего дискового тормоза к корпусу поворотного кулака	14,0-16,0
Болты крепления регулятора давления тормозной системы и гайка стяжного болта клеммы привода регулятора давления	1,4-1,8
Болт и контргайка крепления упругого рычага привода регулятора давления тормозной системы в рычаге привода, гайка оси рычага привода	2,8-3,6
Гайки болтов крепления стойки рычага привода регулятора давления тормозной системы к кронштейну моста и гайки болта крепления клеммы к стойке	0,65-1,8
Болты крепления задних тормозных щитов	4,4-5,6
Гайки трубопроводов, наконечников и шлангов, перепускных клапанов тормозных узлов	1,4-1,9
Гайки трубки привода сцепления	2,8-3,6
Прокачной штуцер металлического рабочего цилиндра сцепления	1,5-2,2
Прокачной штуцер пластикового рабочего цилиндра сцепления	0,4-0,5
Гайки болтов крепления продольных рычагов и поперечной тяги к мосту переднему передней пружинной подвески	14-16
Гайка болта крепления поперечной тяги к раме	22-24
Контргайки рулевых тяг	10,5-13,0
Болты крепления шаровых опор	3,6-5,0
Контргайки подшипников ступиц колес:	
при регулировании подшипников	2,0-3,0
при замене подшипников	3,0-4,0
Болт-штуцера крепления шлангов ГУР	5,0-6,2
Болты крепления рулевого механизма	5,5-7,8
Гайка крепления рулевого колеса	6,4-7,8
Гайки шпилек рычага поворотного кулака	8,0-10,0
Гайка самостопорящаяся крепления приемной трубы	4,6-5,1

Примечание - Для остальных резьбовых соединений величины моментов затяжки:

М6 - (0,45-1,0) кгс•м;
М8 - (1,4-1,8) кгс•м;
М10 - (3,0-3,5) кгс•м;
М12 - (5,0-6,2) кгс•м

СМАЗОЧНЫЕ МАТЕРИАЛЫ И СПЕЦИАЛЬНЫЕ ЖИДКОСТИ

Места смазывания, заправки	Наименование смазки или жидкости
Топливный бак	<p>Топливо</p> <p>Неэтилированный бензин «Регуляр-92» (АИ-92-5) ГОСТ Р 51105, АИ-92-К5 ГОСТ 32513.</p> <p>Допускается: «Премиум Евро-95» вид III (АИ-95-5) и «Супер Евро-98» вид III (АИ-98-5) ГОСТ Р 51866, АИ-95-К5 и АИ-98-К5 ГОСТ 32513, АИ-92В ГОСТ РВ 9130--001</p>
Смазочная система двигателя	<p>Моторные масла</p> <p>Рекомендуемые:</p> <p>SAE 0W-30 — от минус 30 до плюс 20°С; SAE 0W-40 — от минус 30 до плюс 25°С; SAE 5W-30 — от минус 25 до плюс 20°С; SAE 5W-40 — от минус 25 до плюс 35°С; SAE 10W-30 — от минус 20 до плюс 30°С; SAE 10W-40 — от минус 20 до плюс 35°С; SAE 15W-30 — от минус 15 до плюс 30°С; SAE 15W-40 — от минус 15 до плюс 45°С; SAE 20W-40 — от минус 10 до плюс 45°С; SAE 20W-50 — от минус 10 до плюс 45°С и выше; SAE 30 — от минус 5 до плюс 40 °С; SAE 40 — от 0 до плюс 45°С; SAE 50 — от 0 до плюс 45°С и выше;</p> <p>по эксплуатационным свойствам:</p> <p>СТО ААИ-003-05 – Б4, Б4/П2, Б5, Б6; API – SG, SH, SJ, SL, SM, SN</p> <p>Допускается:</p> <p>UAZ Motor Oil Premium SAE 5W-40, SN/CF; UAZ Motor Oil SAE 10W-40, SL/CF</p>

Места смазывания, заправки	Наименование смазки или жидкости
Картер коробки передач	<p align="center">Трансмиссионные масла</p> Rosneft Kinetic Service SAE 75W-85; TM-4-12 API GL-4; Lukoil Transmission SYNTH SAE 75W-85 по API GL-4; Gazpromneft Oil Company SAE 75W-85 по API GL-4
Картер раздаточной коробки	Rosneft Kinetic Service SAE 75W-85; TM-4-12 API GL-4; Lukoil Transmission SYNTH SAE 75W-85 по API GL-4
Картеры главной передачи переднего и заднего мостов	UAZ SAE 75W-90 API GL-5 Допускаются по классификации: SAE 75W-90 по API GL-5
Бак масляный системы гидроусилителя рулевого управления	Марка «Р»; ТНК ATF IID; Mobil ATF 220 Лукойл ATF; G-Box Expert ATF DX III; Татнефть «р-ойл»; G-BOX ATF DX II Допускаются: UAZ ATF
Шлицы переднего и заднего карданных валов, шарниры переднего и заднего карданных валов, подшпильки вала рулевого колеса, шкворни поворотных кулаков, подшпильки ступиц передних и задних колес, передний подшипник ведущего вала коробки передач, шлицы карданного вала рулевого управления, муфта подшпильки выключения сцепления, разжимной и регулировочные механизмы стояночного тормоза, трос привода стояночного тормоза, клеммы аккумуляторной батареи	<p align="center">Пластичные смазки</p> «Литол-24»; «Литол-24РК»; Литиевая смазка по NLGI N3
Шарниры поворотных кулаков	ШРУС-4; ШРУС-4М; Retinax HDX2

Места смазывания, заправки	Наименование смазки или жидкости
Замки, петли и ограничители дверей, петли крышки люка наливной горловины топливного бака, петли капота, механизм регулировки передних сидений, механизм складывания и фиксации заднего сиденья, муфта выключения передних колес	ЦИАТИМ-201; Sепtini 1180
Направляющие втулки дисковых тормозных механизмов	УНИОЛ 2МІ
Рессоры задние	Смазка графитная УССа; Литиевая смазка по NLGJ 3
Резиновые уплотнители	Графитная пудра; Vаrbatia Grease 2
Гидроприводы сцепления и тормозной системы	<p>Эксплуатационные жидкости</p> <p>Рекомендуется жидкость по классификации жидкости «DOT 4»</p> <p>Допускается: UAZ «DOT 4»</p>
Система охлаждения двигателя	ОЖ-40 «Лена»; Тосол (-45) «FELIX ®», «Felix Carbox»
Бачок омывателя ветрового стекла и бачок омывателя стекла двери задка	«Обзор», Автоочиститель стекол-2

СВЕДЕНИЯ
о содержании драгоценных металлов в изделиях
электрооборудования автомобиля

Масса драгоценных металлов, содержащихся в электрооборудовании автомобиля не превышает значений, установленных ГОСТ 2.608-78 п. 1.2.

СОДЕРЖАНИЕ

Глава 1. Общие сведения.....	3
Маркировка автомобиля.....	7
Техническая характеристика.....	10
Общие данные.....	10
Двигатель.....	11
Трансмиссия.....	11
Ходовая часть.....	12
Системы управления.....	12
Электрооборудование.....	13
Регулировочные данные.....	13
Давление воздуха в шинах.....	13
Заправочные данные.....	14
Глава 2. Требования безопасности и предупреждения.....	15
Требования безопасности.....	15
Предупреждения.....	19
Глава 3. Органы управления и оборудование салона и кузова автомобиля.....	23
Многофункциональные подрулевые переключатели и выключатель зажигания.....	25
Щиток приборов.....	27
Блок контрольных ламп.....	28
Рычаги управления трансмиссией.....	30
Рычаг переключения в коробке передач.....	30
Рычаг переключения в раздаточной коробке.....	31
Антиблокировочная система тормозов.....	32
Блокировка заднего межколесного дифференциала.....	33
Оборудование салона и кузова автомобиля.....	34
Двери.....	34
Внутреннее зеркало заднего вида.....	35
Наружные зеркала заднего вида.....	35
Сиденья.....	36
Ремни безопасности.....	38
Использование детских удерживающих устройств.....	40
Заливные горловины топливных баков.....	43
Капот.....	43
Стеклоочистители и насосы водяной очистки.....	44
Отопление и вентиляция салона.....	44
Устройство вызова экстренных оперативных служб.....	46
Глава 4. Подготовка автомобиля к работе после получения его с завода.....	52
Глава 5. Обкатка нового автомобиля.....	52

Глава 6. Пуск и остановка двигателя.....	53
Пуск двигателя.....	53
Общие положения.....	53
Пуск холодного двигателя при температуре от -20 °С и выше.....	53
Пуск холодного двигателя при температуре ниже -20 °С.....	54
Пуск горячего двигателя.....	54
Остановка двигателя.....	54
Глава 7. Особенности вождения автомобиля в различных дорожных, метеорологических и климатических условиях.....	55
Глава 8. Буксирование автомобиля.....	59
Глава 9. Техническое обслуживание автомобиля.....	60
Ежедневное техническое обслуживание.....	60
Обслуживание автомобиля через каждые 500 км пробега.....	61
Сезонное обслуживание.....	61
Перед летним сезоном эксплуатации.....	61
Перед зимним сезоном эксплуатации.....	61
Двигатель.....	62
Подвеска двигателя.....	62
Головка блока цилиндров двигателя.....	62
Газораспределительный механизм двигателя.....	63
Система смазки двигателя.....	63
Система вентиляции картера двигателя.....	65
Система охлаждения двигателя.....	66
Система выпуска газов.....	68
Система впрыска бензина с микропроцессорным управлением топливopодачей и зажиганием.....	70
Система питания.....	71
Система управления топливopодачей и зажиганием.....	76
Трансмиссия.....	78
Сцепление.....	78
Коробка передач и раздаточная коробка.....	79
Карданная передача.....	81
Ведущие мосты.....	81
Ходовая часть.....	85
Подвеска.....	85
Колеса и шины.....	86
Ступицы.....	87
Системы управления.....	90
Рулевое управление.....	90
Тормозные системы.....	93

Стояночная тормозная система	103
Электрооборудование	106
Генератор	106
Аккумуляторная батарея	106
Стартер.....	107
Система освещения, световой и звуковой сигнализации.....	108
Реле и предохранители	110
Контрольно-измерительные приборы и аварийные сигнализаторы.....	113
Кузов	114
Смазка автомобиля.....	115
Глава 10. Инструмент и принадлежности.....	116
Глава 11. Консервация	119
Техническое обслуживание законсервированного автомобиля.....	120
Расконсервация	121
Глава 12. Транспортирование.....	122
Глава 13. Утилизация.....	122
Приложение 1	
Лампы,применяемые в автомобиле.....	123
Приложение 2	
Моменты затяжки основных резьбовых соединений.....	124
Приложение 3	
Смазочные материалы и специальные жидкости	127
Приложение 4	
Сведения о содержании драгоценных металлов в изделиях электрооборудования автомобиля	130

Для заметок

Для заметок

**Автомобиль
УАЗ-2924
и его модификации**

Руководство по эксплуатации
292400-3902002-19
Издание четвертое
(состояние на 28.06.2024 г.)

Подготовлено к изданию коллективом УГК ООО «УАЗ»

Ответственный редактор
Главный конструктор О.А. КРУПИН
Редактор-составитель Д.А. ШЕМЫРЕВ

ООО «Ульяновский Автомобильный Завод»
Россия, 432970, г. Ульяновск,
Московское шоссе, 92
<http://www.uaz.ru>